

SCUOTITORE TELESCOPICO PER OLIVE



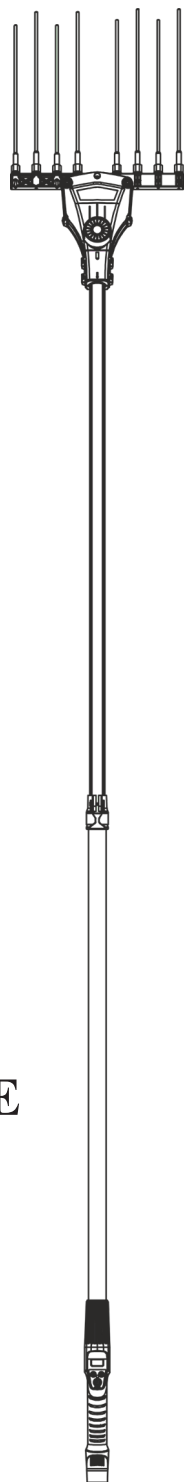
RAMBO

COD. 153516
MOD. KS-OS-T

MANUALE D'ISTRUZIONE E D'USO

prodotto per
FRASCHETTI SpA
via Caragno, 15 - 03026 Pofi (Fr)
ITALY

www.fraschetti.com



Prefazione

Cari utenti:

Grazie per aver scelto il nostro prodotto. Siamo sviluppatori e produttori di articoli di alta qualità secondo le esigenze dei nostri clienti. I nostri prodotti mostrano un'eccellente affidabilità anche in condizioni estreme. L'azienda è sinonimo di eccellente qualità. I nostri rivenditori professionali forniscono supporto per risolvere dubbi sui nostri prodotti. Grazie per la vostra fiducia. Ci auguriamo possiate gradire l'uso di questo prodotto.

Si prega di leggere attentamente tutte le avvertenze di sicurezza e le istruzioni d'uso. La mancata osservanza delle stesse può portare a scosse elettriche, incendi o altre gravi lesioni.

Conservare tutte le avvertenze e le istruzioni per il futuro.



Si prega di rispettare coscienziosamente le leggi ed i regolamenti dei rispettivi paesi sullo smaltimento dei rifiuti. Gli apparecchi elettronici ed elettrici non possono essere smaltiti come rifiuti domestici. Le apparecchiature, gli accessori e l'imballaggio devono essere riciclabili. È vietato abbandonare i macchinari e le attrezzature non più in uso.

SIMBOLI



Prestare attenzione alle azioni di funzionamento sicuro.



Leggere, comprendere e seguire le istruzioni del manuale d'uso



Se il cavo elettrico è danneggiato, scollegare subito la spina dell'utensile



Indossare occhiali e casco di sicurezza



Indossare i paraorecchie



Proteggere la batteria dal calore e dal fuoco



Leggere le istruzioni attentamente



Non esporre alla pioggia



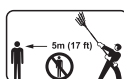
Attenzione / Pericolo



Utilizzare abbigliamento adatto



Usare guanti da lavoro



Azione ad ampio raggio

Istruzioni di sicurezza:

Leggere le seguenti avvertenze ed istruzioni. Il mancato rispetto delle stesse può provocare scosse elettriche, incendi o lesioni gravi. Conservarle come riferimento per il futuro.

1. Si prega di utilizzare il pacco batteria prodotto dalla nostra azienda. I pacchi batteria non autorizzati possono causare gravi conseguenze come incendi ed esplosioni.
2. Non usarlo in ambienti di lavoro infiammabili ed esplosivi.
3. Vestirsi correttamente, non indossare abiti larghi o accessori. Tenere vestiti, guanti e capelli lontani dalle parti in movimento dato che possono essere catturati dalle parti in movimento.
4. Indossare dispositivi di protezione personale come occhiali, casco di sicurezza e guanti da lavoro. L'uso di maschere antipolvere, scarpe di sicurezza antiscivolo e dispositivi di protezione dell'udito in condizioni adeguate può ridurre la possibilità di lesioni personali.
5. Assicurarsi che bambini ed altri passanti siano lontani dalla zona di lavoro, rispettando una distanza minima di 5 metri.
6. Prestare attenzione alle lesioni causate dalla caduta di oggetti dall'alto.
7. Rimanere vigili e prestare attenzione all'operazione che si sta svolgendo quando si utilizzano gli utensili elettrici. Non usarli quando ci si sente stanchi, in caso di assunzione di droghe, alcool o farmaci.
8. Prevenire l'avviamento accidentale assicurandosi che l'interruttore sia in posizione OFF quando si collega la scatola di alimentazione, si raccolgono o si trasportano gli utensili.
9. Prima di effettuare qualsiasi regolazione, sostituire gli accessori o riporre gli utensili, la spina deve essere scollegata dall'alimentazione per ridurre il rischio di accensione accidentale.
10. Conservare gli utensili elettrici inutilizzati fuori dalla portata dei bambini. Non lasciarli usare da persone che non abbiano familiarità con gli stessi o che non comprendano queste istruzioni.

Precauzioni prima dell'uso:

1. L'uso di pacchi batteria e caricatori non contrassegnati e approvati da KO HAM può causare incendi o esplosioni che possono provocare lesioni gravi o mortali e perdite di beni.
2. L'uso di scuotitori per olive, pacchi batteria e caricabatterie al di là delle loro specifiche di progettazione può causare lesioni gravi o mortali e perdite di beni.
3. Assicurarsi che bambini ed altri passanti siano lontani dalla zona di lavoro.
4. Assicurarsi che il pacco batteria e lo scuotitore per olive siano disponibili prima dell'uso.
5. Se lo scuotitore per olive non può essere utilizzato normalmente, si prega di non usarlo e di contattare il nostro distributore al più presto.

Uso del tubo telescopico



Quando si usano tubi telescopici, non ruotare continuamente. La rotazione continua accorcia la vita utile dei tubi telescopici.



Premere la maniglia verso il basso per fissare il tubo telescopico alla lunghezza stabilita.



La lunghezza del tubo telescopico può essere regolata sollevando e allentando la leva sul manico

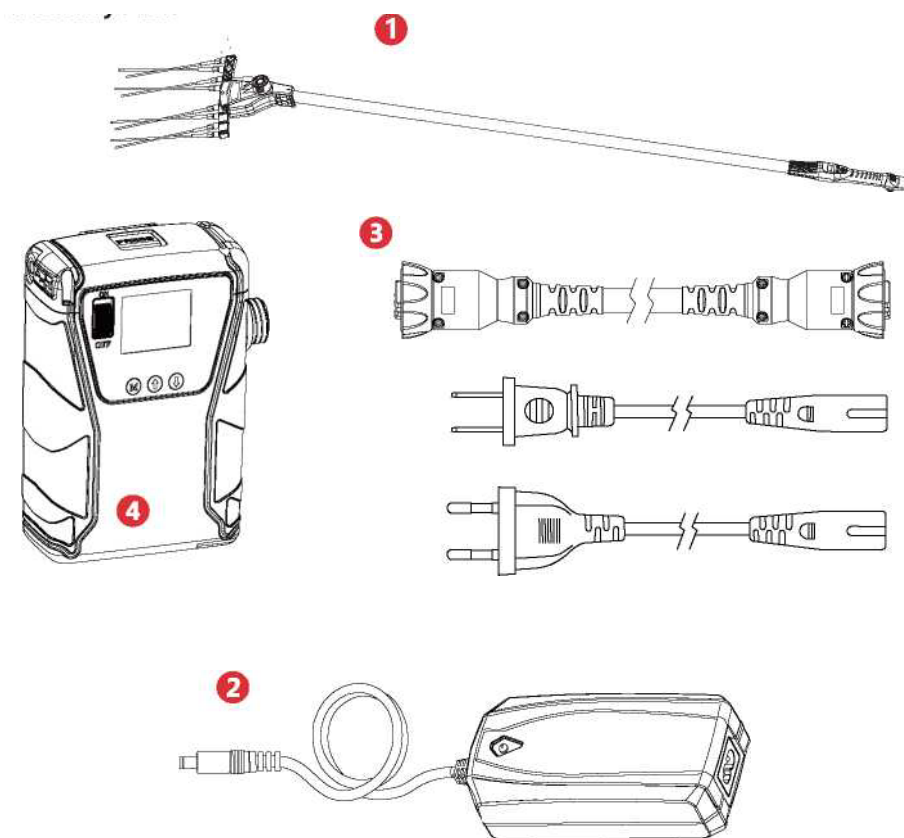


Dopo aver sollevato e allentato la leva sulla maniglia, stabilire la lunghezza di lavoro adatta. Dopo l'uso del dispositivo, allentare la leva sulla maniglia, contrarre il tubo a mano e riportare la leva in posizione fissa.

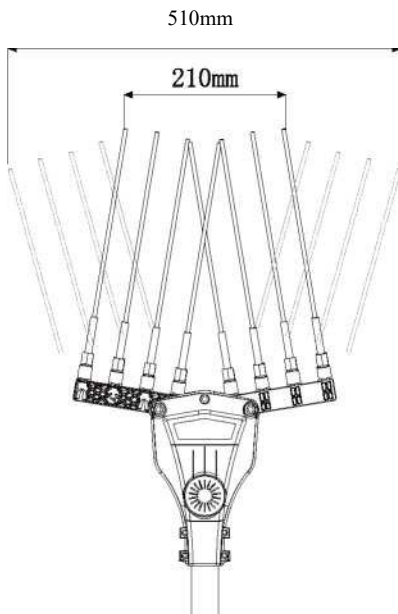
Questo prodotto è appositamente progettato per raccogliere e piantare noci e frutto tradizionalmente raccolti a mano, come giuggiole invernali, noci, nocciole, mandorle, olive, pistacchi, frutti di lanterna, eucommia ulmoides, olivello spinoso. L'efficienza del prodotto supera di 5-10 volte quella della raccolta manuale, migliora notevolmente il rendimento ed è semplice da usare.

Dotazione:

1. Scuotitore olive
2. Caricatore
3. Accessori
4. Pacco batteria



Larghezza di lavoro dello scuotitore



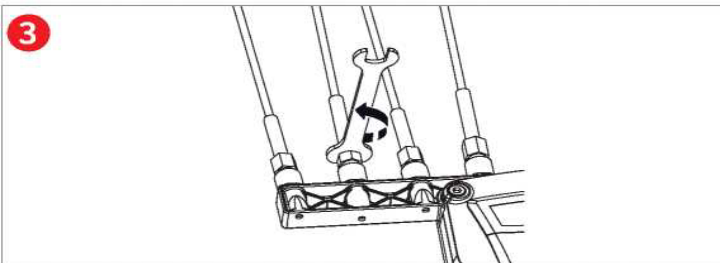
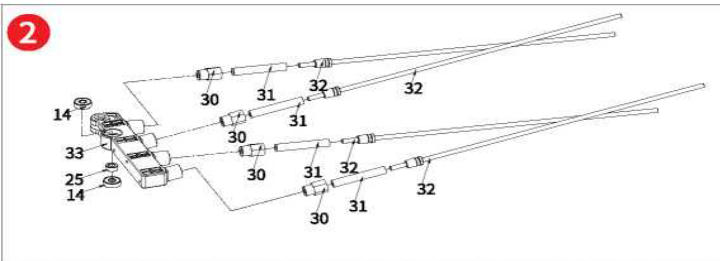
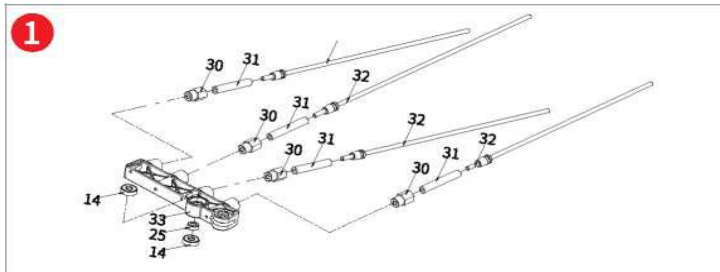
Dati tecnici scuotitore elettrico

Tensione di alimentazione	DC 43.2 v
Tensione massima di ingresso Maximum input voltage	50.4v
Potenza del motore	350w
Velocità di tensione	6500RPM
Regolatore di velocità	7 velocità
Velocità di uscita dell'aria	(500-1100)
Display a LED	Presente
Interfaccia dati USB	Il pacco batteria lo include
Lunghezza tubo telescopico	2m/3m
Lunghezza cavo	1.5m
Capacità batteria	2AH/50.4V
Tensione d'ingresso di carica	110~220v
Tempo di ricarica della batteria	2~2.5h
Durata batteria	5~8h
Tensione in ingresso	110-240 v-50/60Hz
Tensione d'uscita	50.4v
Potenza d'uscita	108w

Installazione e smontaggio dello scuotitore per olive

Montaggio

◆ Spegner l'interruttore dello scuotitore per olive, spegnere l'interruttore del pacco batterie e scollegare il connettore tra lo scuotitore per olive ed il pacco batterie.



- ◆ Avvitare l'asta di raccolta delle olive alla base.
- ◆ Continuare ad usare la chiave ad anello esagonale esterna da 14 mm per stringere l'asta di raccolta delle olive sulla filettatura della base.

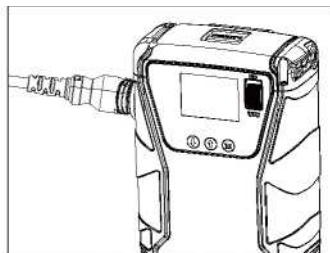
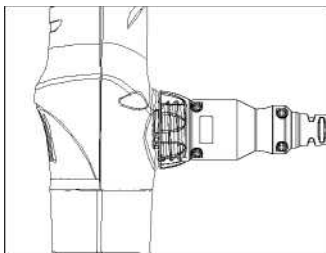
Rimozione

- ◆ Spegner l'interruttore dello scuotitore per olive, spegnere l'interruttore del pacco batterie e scollegare il connettore tra lo scuotitore per olive ed il pacco batterie.
- ◆ Allentare l'asta di raccolta delle olive con una chiave ad anello esagonale esterna da 14 mm.
- ◆ Svitare l'asta di raccolta delle olive con una chiave ad anello esagonale.

Installazione e smontaggio del pacco batteria

Montaggio

- ◆ Spegner l'interruttore di alimentazione del pacco batteria.
- ◆ Allineare la presa della linea di connessione elettrica dello scuotitore per olive con la presa sul pacco batterie e stringere il dado sulla spina. Fare attenzione alla direzione di posizionamento della spina aerea e non inserirla forzatamente per evitare errori o danni.



Rimozione

- ◆ Spegner l'interruttore di alimentazione del pacco batterie.
- ◆ Svitare il dado della spina dell'aviazione e scollegare il cavo di collegamento elettrico dello scuotitore per olive.

Guida all'uso del prodotto

- ◆ Controllare il pacco batteria
- ◆ Premere l'interruttore sul pacco batteria, il pannello LED si accende e il numero sul pannello indica la percentuale rimanente della capacità della batteria.
- ◆ Se il pannello LED non è acceso o non funziona bene, non utilizzare la batteria e inviarla al rivenditore locale.
- ◆ Controlla lo scuotitore per olive
- ◆ Spegner l'interruttore del pacco batteria e scollegare il connettore tra lo scuotitore per olive ed il pacco batteria. Provare a premere l'interruttore ON/OFF senza premere il pulsante autobloccante.
- ◆ Provare a premere l'interruttore per controllare se c'è qualcosa che non va nel blocco di sicurezza o nell'interruttore, non usare lo scuotitore per olive ed inviarlo al rivenditore locale per un controllo.
- ◆ Non premere l'interruttore di funzionamento ed inviarlo al rivenditore locale per un controllo.

Come accendere lo scuotitore per olive

- ◆ Il cavo di alimentazione deve essere collegato al pacco batteria (6) ed entra nello stato di standby dopo aver sentito il suono "drip"; lo schermo LED poi visualizza le informazioni di funzionamento del dispositivo.
- ◆ Osservare se la "Capacità della batteria" (Figura 1) nell'angolo superiore destro del display è sufficiente.
- ◆ Osservare le "informazioni sulla velocità" nell'angolo superiore sinistro dello schermo che variano dall'alta velocità L7 alla bassa velocità LI (Figura 2).
- ◆ Premere i tasti ▲ e ▼ con le dita stabilendo la velocità desiderata e poi premere il tasto di attivazione dell'alimentazione.
- ◆ Il motore si mette in moto e lo scuotitore per olive oscilla avanti e indietro.
- ◆ Durante il funzionamento si possono anche premere i tasti ▲ e ▼ con le dita per regolare direttamente la velocità di lavoro richiesta.



Come arrestare lo scuotitore per olive

- ◆ Premere il tasto di attivazione della potenza (Figura 5) sull'impugnatura per fermare lo scuotitore.
- ◆ Lo scuotitore si ferma dopo essersi mosso per un breve periodo per inerzia.

Lo scuotitore per olive ad una velocità costante

- ◆ La velocità dello scuotitore per olive può essere regolata gradualmente premendo i tasti ▲ e ▼, potendo così aumentare o diminuire la velocità di oscillazione.
- ◆ Premere ▲ ▼ per impostare la velocità di oscillazione richiesta dello scuotitore e tenere premuto per più di 2 secondi, quindi rilasciare il tasto ▲ ▼ e lo scuotitore continuerà ad oscillare.
- ◆ Se si gradisce cambiare la velocità di oscillazione premere e rilasciare ▲ ▼ e regolare nuovamente la velocità dell'asta battente ad una velocità costante.

Uso dello scuotitore per olive

- ◆ La zona inferiore degli alberi da frutto viene rastrellata dall'alto verso il basso, operazione adatta anche ai rami periferici.
- ◆ La parte superiore degli alberi da frutto viene rastrellata dal basso verso l'alto.
- ◆ La raccolta viene eseguita dal tronco verso la fine del ramo.

Pulizia e manutenzione del prodotto

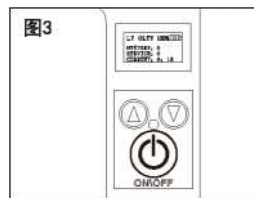
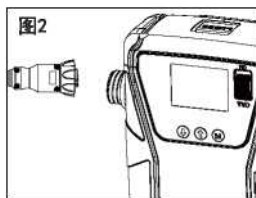
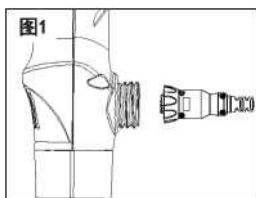
1. Dopo l'uso, scollegare l'interruttore dello scuotitore per olive e staccare il connettore di alimentazione.
2. Se lo scuotitore è umido, asciugarlo.
3. Rimuovere le impurità e lo sporco dallo scuotitore per olive.
4. Pulire i vari componenti della batteria.

Precauzioni per il pacco batteria

1. Si prega di spegnere l'interruttore prima di caricare la batteria. È normale che il caricatore e la batteria si riscaldino leggermente durante la carica.
2. Se la batteria non viene utilizzata per un lungo periodo deve essere ricaricata una volta ogni tre mesi per mantenerne la durabilità.
3. Le batterie nuove o che non sono state usate per molto tempo hanno bisogno di circa 5 cicli di carico e scarico prima di raggiungere la capacità massima.
4. Non ricaricare dopo un breve periodo di funzionamento, questo può ridurre il tempo di lavoro e le prestazioni della batteria.
5. Non usare una batteria danneggiata e non smontare la batteria o il pacco batteria.
6. Se la batteria viene messa sul fuoco, esploderà.
7. Non caricare mai la batteria all'aperto o in un ambiente umido.
8. Con la riduzione graduale della potenza della batteria, è normale che la potenza diminuisca.
9. Nel processo di carica il lavoro elettrica deve essere sospesa ed è vietato usare le forbici elettriche.
10. Non conservare il pacco batteria in un ambiente umido.

Istruzioni per l'uso

1. Collegare lo scuotitore per olive con il cavo di alimentazione (come mostrato nella figura 1)
2. Collegare il cavo di alimentazione alla batteria (come mostrato nella figura 2)
3. Accendere l'interruttore di alimentazione ed osservare se lo schermo di



visualizzazione funziona normalmente, dopodiché è possibile iniziare a lavorare con lo scuotitore per olive (come mostrato nella figura 3).

Risoluzione dei problemi

Problema	Causa	Soluzione
Non funziona	1. La spina del cavo non è inserita correttamente	Inserire la spina del cavo
	2. Filo che cade all'interno della macchina	Collegare i fili
	3. Scollegamento parziale dell'alimentazione della batteria	Test e connessione con il multimetro
Rumore	4. L'attrezzatura è seriamente usurata	Sostituire gli ingranaggi
	5. Notevole usura dei cuscinetti	Sostituire i cuscinetti
Surriscaldamento	6. Operazione di lunga durata	Dopo ogni 30 minuti di lavoro normale, far riposare il dispositivo per 10 minuti

Conservazione e trasporto

Conservazione

1. Assicurarsi che l'interruttore sia spento.
2. Scollegare il connettore di alimentazione.
3. Conservare fuori dalla portata dei bambini.
4. Lo scuotitore per olive deve essere riposto pulito ed asciutto.

Trasporto

1. Durante il trasporto, lo scuotitore per olive può ribaltarsi o spostarsi, causando lesioni personali o perdite materiali.
2. Fissare lo scuotitore per olive con una corda o una cinghia di tensione in modo che non cada o si muova.
3. Scollegare l'alimentazione durante il trasporto cosicché l'interruttore dello scuotitore per olive sia spento.

Precauzioni di sicurezza

⚠ Attenzione! Si prega di leggere attentamente tutte le istruzioni.

⚠ L'inosservanza delle seguenti istruzioni può provocare scosse elettriche, incendi o lesioni gravi!

A Istruzioni per la sicurezza sul posto di lavoro

1. Conservare il posto di lavoro pulito e luminoso; mantenerlo caotico e buio può causare incidenti.
2. Non utilizzare la scuotitrice per olive in ambienti esplosivi, infiammabili o umidi.
3. Far allontanare bambini e passanti prima di mettere in funzione la macchina per le olive, in modo da evitare lesioni accidentali causate da possibile distrazione durante il funzionamento.

A Istruzioni per la sicurezza elettrica

1. La presa della batteria degli utensili elettrici deve corrispondere al terminale di collegamento della batteria. Non modificare mai la presa ed il plugin in alcun modo.
2. Non esporre gli strumenti elettrici alla pioggia o ad ambienti umidi. L'ingresso di acqua o altri liquidi aumenterà il rischio di scosse elettriche e causerà danni elettrici.
3. Non abusare del cavo di alimentazione, non usare il cavo di alimentazione per sollevare la cinghia, tirare l'utensile elettrico o estrarre la sua spina. Tenere l'utensile elettrico lontano da calore, olio, bordi taglienti o parti in movimento. Non usare il caricabatterie quando il cavo di alimentazione o la spina sono danneggiati. I cavi danneggiati o avvolti aumentano il rischio di scosse elettriche.

A Istruzioni per la sicurezza personale

1. Rimanere vigili e prestare attenzione all'operazione che si sta svolgendo quando si utilizzano gli utensili elettrici. Non usarli quando ci si sente stanchi, in caso di assunzione di droghe, alcool o farmaci.
2. L'energia disturbata durante il funzionamento può causare gravi lesioni personali.
3. Usare dispositivi di protezione di sicurezza e indossare sempre occhiali di protezione, guanti, ecc. In condizioni appropriate maschere antipolvere, scarpe di sicurezza antiscivolo, caschi di sicurezza e dispositivi di protezione dell'udito possono ridurre le lesioni personali.

4. Prima di accendere l'utensile elettrico rimuovere tutte le chiavi di regolazione o le chiavi inglesi. Chiavi lasciate sulle parti rotanti dell'utensile elettrico possono causare lesioni personali.
5. Durante il funzionamento tenere le mani lontane dall'area di lavoro e non allungarle mai sotto i materiali per nessun motivo. Nel frattempo, assicurarsi che i materiali o le superfici sotto l'area operativa non vengano danneggiati e prestare sempre attenzione all'equilibrio del corpo, in modo da poter controllare bene gli utensili elettrici in caso di incidenti
6. Vestirsi correttamente, non indossare abiti larghi o accessori. Tenere vestiti, guanti e capelli lontani dalle parti in movimento dato che possono essere catturati dalle parti in movimento.

A Accorgimenti per gestire situazioni anomale

La batteria non può essere caricata normalmente. In primo luogo, controllare se il caricabatterie è quello associato al prodotto. In secondo luogo, prestare attenzione alla tensione di carica che deve essere coerente con quella riportata sulla targhetta.

1. In caso di guasto elettrico o meccanico, spegnere immediatamente l'interruttore. Quando non utilizzata correttamente, la batteria può spruzzare del liquido: si prega di non toccare questo liquido. In caso di contatto accidentale, si prega di lavare immediatamente con acqua. Se il liquido schizza negli occhi è necessario andare in ospedale. Il liquido spruzzato dalla batteria può causare irritazioni o ustioni.