

Regola per parete



La regola per parete serve quando si devono costruire le tramezze all'interno delle case. Viene bloccata dal pavimento e dal soffitto e permette di creare muri dritti con l'ausilio di un filo che scorre sulla regola stessa. Sono disponibili in lunghezza da 200/320 e 320/400 cm



It is used to build straight walls. By fixing the instrument from the ceiling to the floor, straight walls can be build up.
Available lengths: 200/320 and 320/400 cm

Cavalletto doppio

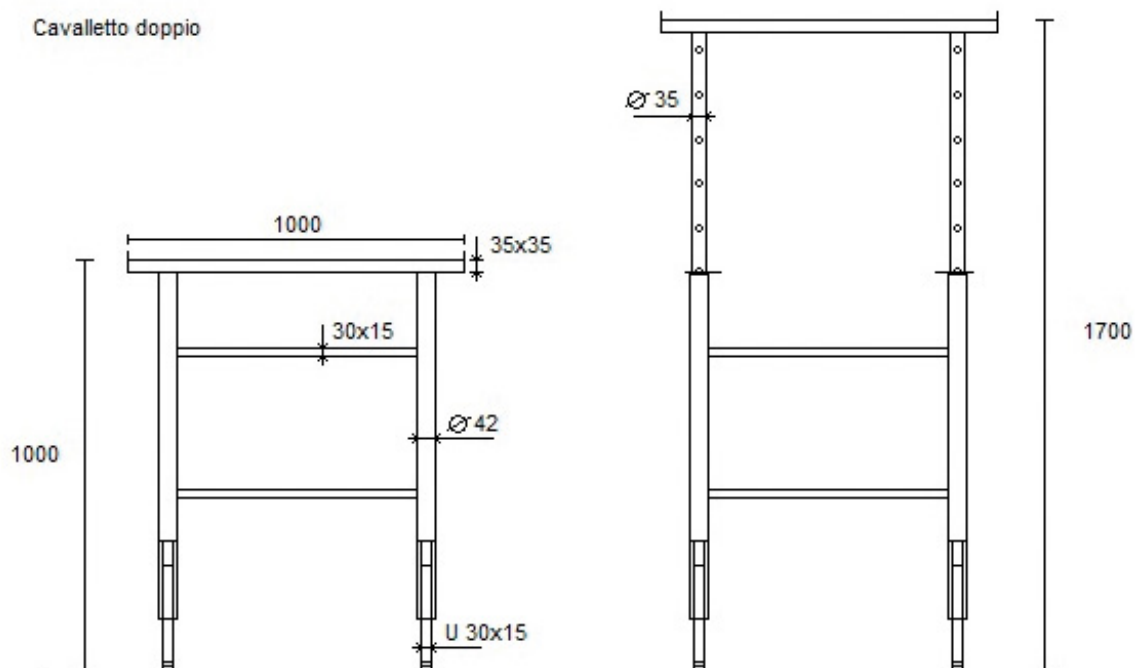


Altezza variabile da 100/170 e 145/235 cm
Carico massimo uniformemente distribuito: 300 Kg
Carico massimo accidentalmente concentrato: 150 Kg
Tubi in acciaio S235JR
Diametro tubo esterno \varnothing 42 mm
Diametro tubo interno \varnothing 35 mm
Tubolare per appoggio: 35x35x1000 mm
Gambe: fisse in ferro U 30x4 mm
Traverse: tubolare 30x15x1,5 mm
Ganci \varnothing 8 mm
(Prodotto certificato)

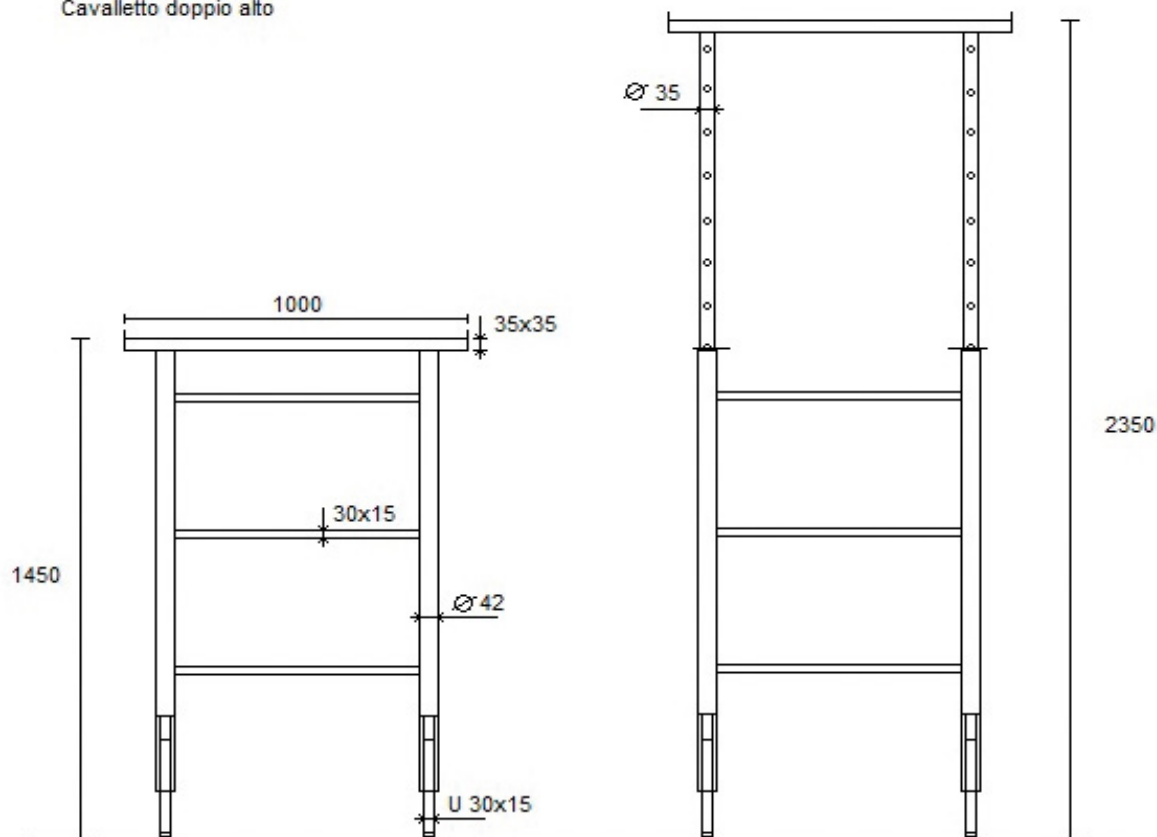


Different heights from 100/170 and 145/235 cm
Max equable load: 300 Kg
Max concentrated load: 150 Kg
Pipes: steel S235JR
External pipes diameter: \varnothing 42x1,5 mm
Internal pipes diameter: \varnothing 35x1,5 mm
Support for panel: 35x35x1000 mm
Fixed legs: U profile 30x4 mm
Crossbars: tubular 30x15x1,5 mm
Hook: \varnothing 8 mm
(Certified product)

Cavalletto doppio



Cavalletto doppio alto



MADE IN
ITALY