

### Parametri del prodotto

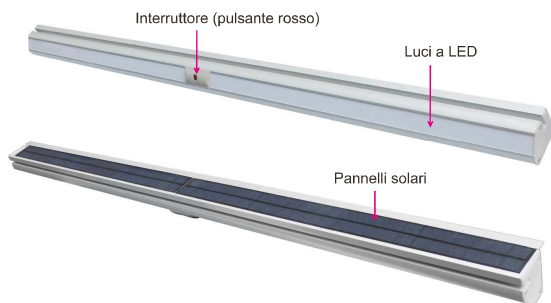
- ★ Gamma di potenza di uscita nominale: 4-7W
- ★ Massima corrente di uscita: 1200mA +/- 5%. (Vollaggio della batteria 4.2V)
- ★ Gamma di corrente regolabile: 700mA-1500mA
- ★ Tensione nominale del pannello solare: DC6V
- ★ Tensione nominale della batteria: DC3.7V
- ★ Metodo di configurazione: tensione del pannello solare > tensione della batteria > tensione della sorgente luminosa
- ★ Protezione da sovratensione, protezione da sovraccarico
- ★ temperatura e umidità  
Intervallo di temperatura di funzionamento: -20 °C ~ + 50 °C  
Intervallo di temperatura di stoccaggio: -40 °C ~ + 60 °C  
Umidità di funzionamento: <= 90% di umidità relativa (senza condensa)
- ★ L'aumento di temperatura massimo delle parti: ≤50 gradi, carico nominale, senza custodia

## PENSILINA INTELLIGENTE

### ISTRUZIONI

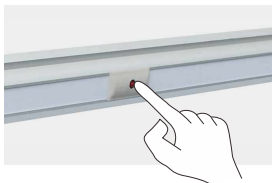


### Barra di fissaggio posteriore in alluminio



### PASSO 1

#### Test



#### 1-1. ACCENDERE

Premere il pulsante rosso solo 1 volta

Luca accesa

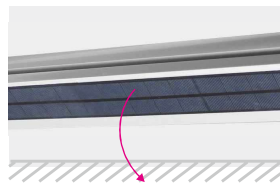
→ Continua sotto i passaggi di assemblaggio (PASSAGGIO 2)

La luce non funziona

→ Prendi il pannello solare per caricare circa 2 ore sotto il sole

→ Nuovo test (1-2)

→ Quando la luce si accende, continua sotto Procedura di assemblaggio (FASE 2)

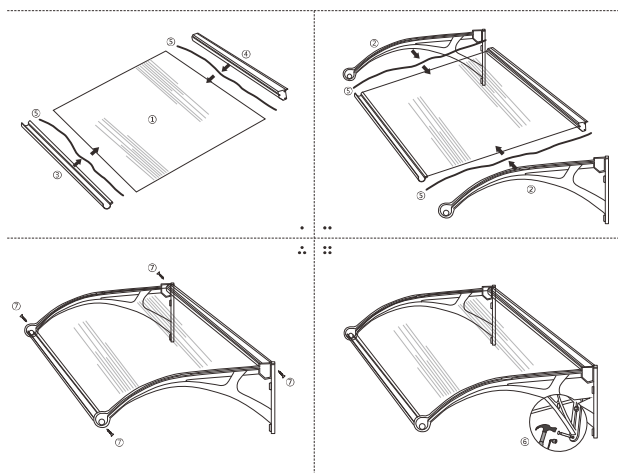


#### 1-2. PANNELLO SOLARE

A faccia in giù sul pavimento per essere sicuro l'intero pannello solare è stato coperto

### PASSO 2

#### Fasi di assemblaggio



Chiave inglese Martello Setcrew Vite

#### Componenti

	Disegnare	Numero	Nome dell'elemento		Disegnare	Numero	Nome dell'elemento
①		1	Tavola	④		1	Schienale in alluminio Barra di fissaggio
②		2	Staffa	⑤		4	Sigillante in gomma
③		1	Anteriore in alluminio Barra di fissaggio	⑥		4	Setcrew
				⑦		4	Vite