

La ringraziamo per aver preferito uno dei nostri prodotti, frutto di esperienza pluriennale e di una continua ricerca per una qualità superiore in termini di sicurezza, affidabilità e prestazioni. In questo manuale troverà tutte le informazioni ed i consigli utili per poter utilizzare il suo prodotto nel massimo della sicurezza ed efficienza.



Si consiglia di far eseguire l'installazione e la prima accensione da un nostro Centro Assistenza Autorizzato che, oltre ad eseguire l'installazione a regola d'arte, verifichi il funzionamento dell'apparecchio.

- Installazioni scorrette, manutenzioni non correttamente effettuate, uso improprio del prodotto sollevano l'azienda produttrice da ogni eventuale danno derivante dall'uso della stufa.
- L'apparecchio non deve essere usato come inceneritore, nè devono essere utilizzati combustibili diversi dal pellet.
- Questo manuale è stato redatto dal costruttore e costituisce parte integrante del prodotto e deve accompagnarlo durante tutta la sua vita. In caso di vendita o trasferimento del prodotto assicurarsi sempre della presenza del libretto poiché le informazioni in esso contenute sono indirizzate all'acquirente, e a tutte quelle persone che a vario titolo concorrono all'installazione, all'uso e alla manutenzione.
- Leggete con attenzione le istruzioni e le informazioni tecniche contenute in questo manuale, prima di procedere all'installazione, all'utilizzo e a qualsiasi intervento sul prodotto.
- L'osservanza delle indicazioni contenute nel presente manuale garantisce la sicurezza dell'uomo e del prodotto, l'economia di esercizio ed una più lunga durata di funzionamento.
- L'attenta progettazione e l'analisi dei rischi fatti dalla nostra azienda hanno permesso la realizzazione di un prodotto sicuro; tuttavia prima di effettuare qualsiasi operazione, si raccomanda di attenersi scrupolosamente alle istruzioni riportate nel seguente documento e di tenerlo sempre a disposizione.
- Fare molta attenzione nel movimentare i particolari in ceramica dove presenti.
- Controllare l'esatta planarità del pavimento dove verrà installato il prodotto.
- La parete dove va posizionato il prodotto non deve essere di legno o comunque di materiale infiammabile, inoltre è necessario mantenere le distanze di sicurezza.
- Durante il funzionamento, alcune parti della stufa (porta, maniglia, fianchi) possono raggiungere temperature elevate. Fate dunque molta attenzione ed usate le dovute precauzioni, soprattutto in presenza di bambini, persone anziane, disabili e animali.
- Il montaggio deve essere eseguito da persone autorizzate (Centro Assistenza Autorizzato).
- Schemi e disegni sono forniti a scopo esemplificativo; il costruttore, nell'intento di perseguire una politica di costante sviluppo e rinnovamento del prodotto può apportare, senza preavviso alcuno, le modifiche che riterrà opportune.
- Si raccomanda, alla massima potenza di funzionamento della stufa, l'utilizzo di guanti per maneggiare lo sportello caricamento pellet e la maniglia per l'apertura della porta.
- È proibita l'installazione in camere da letto o in ambienti con atmosfera esplosiva.
- Usare solo pezzi di ricambio raccomandati dal fornitore.



Mai coprire in alcun modo il corpo della stufa od occludere le feritoie poste sul lato superiore quando l'apparecchio è in funzione. A tutte le ns. stufe viene provata l'accensione in linea.

In caso d'incendio disinserire l'alimentazione elettrica, utilizzare un estintore a norma ed eventualmente chiamare i Vigili del Fuoco. Contattare poi il Centro Assistenza Autorizzato.

Il presente libretto di istruzioni costituisce parte integrante del prodotto: assicurarsi che sia sempre a corredo dell'apparecchio, anche in caso di cessione ad un altro proprietario o utente oppure di trasferimento su altro luogo.

In caso di suo danneggiamento o smarrimento richiedere un altro esemplare al servizio tecnico di zona.

I presenti simboli segnalano messaggi specifici presenti in questo libretto



ATTENZIONE:

questo simbolo di avvertenza dislocato nei punti del presente libretto indica di leggere attentamente e comprendere il messaggio a cui è riferito poiché **la non osservanza di quanto scritto può provocare seri danni alla stufa e mettere a rischio l'incolumità di chi la utilizza.**



INFORMAZIONI:

con questo simbolo si intende evidenziare quelle informazioni importanti per il buon funzionamento della stufa. Una mancata osservanza di quanto prescritto comprometterà l'utilizzo della stufa e il funzionamento risulterà insoddisfacente.

Normative e dichiarazione di conformità

La nostra azienda dichiara che la stufa è conforme alle seguenti norme per la marcatura CE Direttiva Europea:

- 2014/30 UE (direttiva EMCD) e successivi emendamenti;
- 2014/35 UE (direttiva bassa tensione) e successivi emendamenti;
- 2011/65 UE (direttiva RoHS 2);
- Il Nuovo Regolamento dei Prodotti da Costruzione (CPR-Construction Products Regulation) n°305/2011 che riguarda il mondo dell'edilizia;
- Per l'installazione in Italia fare riferimento alla UNI 10683/ 98 o successive modifiche.

Tutte le leggi locali e nazionali e le norme europee devono essere soddisfatte nell'installazione e nell'uso dell'apparecchio;

- EN 55014-1; EN 55014-2; EN 61000-3-2; EN 61000-3-3; EN 60335-1; EN 60335-2-102; EN 62233, EN 50581.

Informazioni sulla sicurezza

Si prega di leggere attentamente questo manuale d'uso e manutenzione prima di installare e mettere in funzione la stufa!

In caso di chiarimenti, rivolgersi al rivenditore o al Centro Assistenza Autorizzato.

- La stufa a pellet deve funzionare solamente in ambiente abitativi. Questa stufa essendo comandata da una scheda elettronica permette una combustione completamente automatica e controllata; la centralina regola infatti la fase d'accensione, 5 livelli di potenza e la fase di spegnimento, garantendo un funzionamento sicuro della stufa;
- Il cestello impiegato per la combustione fa cadere nel cassetto di raccolta gran parte della cenere prodotta dalla combustione dei pellet. Controllare comunque quotidianamente il cestello, dato che non tutti i pellet hanno standard qualitativi alti (usare solo pellet di qualità consigliato dal costruttore);

Responsabilità

Con la consegna del presente manuale, decliniamo ogni responsabilità, sia civile che penale, per incidenti derivati dalla non osservanza parziale o totale delle istruzioni in esso contenute.

Decliniamo ogni responsabilità derivante dall'uso improprio della stufa, dall'uso non corretto da parte

dell'utilizzatore, da modifiche e/o riparazioni non autorizzate, dall'utilizzo di ricambi non originali per questo modello.

Il costruttore declina ogni responsabilità civile o penale diretta o indiretta dovuta a:

- Scarsa manutenzione;
- Inosservanza delle istruzioni contenute nel manuale;
- Uso non conforme alle direttive di sicurezza;
- Installazione non conforme alle normative vigenti nel paese;
- Installazione da parte del personale non qualificato e non addestrato;
- Modifiche e riparazioni non autorizzate dal costruttore;
- Utilizzo di ricambi non originali;
- Eventi eccezionali.



- **Utilizzare solo pellet di legno;**
- **Tenere/conservare il pellet in locali asciutti e non umidi;**

- **Non versare mai pellet direttamente sul braciere;**
 - **La stufa deve essere alimentata solo con pellet di qualità del diametro di 6 mm e di lunghezza massima 30 mm del tipo raccomandato dal costruttore;**
 - **Prima di collegare elettricamente la stufa, deve essere ultimata la connessione dei tubi di scarico con la canna fumaria;**
 - **La griglia di protezione posta all'interno del serbatoio pellet non deve essere mai rimossa;**
 - **Nell'ambiente in cui viene installata la stufa ci deve essere sufficiente ricambio d'aria;**
 - **È vietato far funzionare la stufa con la porta aperta o con il vetro rotto;**
 - **Non usare la stufa come inceneritore; la stufa deve essere destinata solamente all'uso per il quale è prevista.**
- Ogni altro uso è da considerarsi improprio e quindi pericoloso. Non mettere nel serbatoio oggetti diversi da pellet di legno;**
- **Quando la stufa è in funzione, c'è un forte surriscaldamento delle superfici, del vetro, della maniglia e delle tubazioni: durante il funzionamento, queste parti sono da toccare con adeguate protezioni;**
 - **Tenere ad adeguata distanza di sicurezza della stufa sia il combustibile sia eventuali materiali infiammabili.**

Caricamento del serbatoio del pellet

La carica del combustibile viene fatta dalla parte superiore della stufa aprendo lo sportello.

Versare il pellet nel serbatoio; da vuoto contiene circa 10 kg di pellet. Per agevolare la procedura compiere l'operazione in due fasi:

- Versare metà del contenuto all'interno del serbatoio e attendere che il combustibile si depositi sul fondo;
- Completare l'operazione versando la seconda metà;
- Tenere sempre chiuso, dopo il caricamento del pellet, il coperchio del serbatoio del combustibile;
- Prima di richiudere lo sportello assicurarsi che non ci siano residui di pellet attorno ai bordi. In caso pulire accuratamente.

La stufa, essendo un prodotto da riscaldamento, presenta delle superfici esterne particolarmente calde. Per questo motivo si raccomanda la massima cautela durante il funzionamento in particolare:

- Non toccare il corpo della stufa e i vari componenti, non avvicinarsi alla porta, potrebbe causare ustioni;
- Non toccare lo scarico dei fumi;
- Non eseguire pulizie di qualunque tipo;
- Non scaricare le ceneri;
- Non aprire il cassetto cenere;
- Fate attenzione che i bambini non si avvicinino;

Istruzioni per un uso sicuro ed efficiente

• L'apparecchio può essere utilizzato da bambini di età non inferiore a 8 anni e da persone con ridotte capacità fisiche, sensoriali o mentali, o prive di esperienza o della necessaria conoscenza, purché sotto sorveglianza oppure dopo che le stesse abbiano ricevuto istruzioni relative all'uso sicuro dell'apparecchio e alla comprensione dei pericoli ad esso inerenti. I bambini non devono giocare con l'apparecchio. La pulizia e la manutenzione destinata ad essere effettuata dall'utilizzatore non deve essere effettuata da bambini senza sorveglianza.

- Non utilizzare la stufa come scala o struttura di appoggio;
- Non mettere ad asciugare biancheria sulla stufa. Eventuali stendibiancheria o simili devono essere tenuti ad apposita distanza dalla stufa. - Pericolo di incendio;
- Spiegare con cura che la stufa è costituita da materiale sottoposto ad alte temperature alle persone anziane, disabili, e in particolare a tutti i bambini, tenendoli lontani dalla stufa durante il funzionamento;
- Non toccare la stufa con mani umide, poiché si tratta di un apparecchio elettrico. Togliere sempre il cavo prima di intervenire sull'unità;
- La porta deve sempre essere chiusa durante il funzionamento;
- La stufa deve essere connessa elettricamente ad un impianto munito di conduttore di terra secondo quan-



Non togliere la griglia di protezione all'interno del serbatoio; nel caricamento evitare che il sacco del pellet venga a contatto con superfici calde.



to previsto dalle normative vigenti;

- L'impianto deve essere dimensionato adeguatamente alla potenza elettrica dichiarata della stufa;
- Non lavare le parti interne della stufa con acqua. L'acqua potrebbe guastare gli isolamenti elettrici, provocando scosse elettriche;
- Non esporre il proprio corpo all'aria calda per lungo tempo. Non riscaldare troppo il locale dove soggiornate e dove è installata la stufa. Questo può danneggiare le condizioni fisiche e causare problemi di salute;
- Non esporre direttamente al flusso d'aria calda piante o animali;
- La stufa a pellet non è un elemento di cottura;
- Le superfici esterne durante il funzionamento possono diventare molto calde. Non toccarle se non con le opportune protezioni
- La spina del cavo di alimentazione dell'apparecchio deve essere collegata solo dopo la conclusione dell'installazione e dell'assemblaggio dell'apparecchio e deve rimanere accessibile dopo l'installazione, se l'apparecchio è privo di un interruttore bipolare adatto ed accessibile.
- Porre attenzione affinché il cavo di alimentazione (e gli altri eventuali cavi esterni all'apparecchio) non vada a toccare parti calde.

II Ambiente di esercizio

Per un buon funzionamento ed una buona distribuzione della temperatura la stufa va posizionata in un luogo dove possa affluire l'aria necessaria per la combustione del pellet (devono essere disponibili circa $40 \text{ m}^3/\text{h}$ secondo la norma per l'installazione e secondo le norme vigenti nel paese). Il volume dell'ambiente non deve essere inferiore a 30 m^3 .

L'aria deve entrare attraverso aperture permanenti praticate sulle pareti (in prossimità della stufa) che danno all'esterno con una sezione minima di 100 cm^2 . Dette aperture devono essere realizzate in modo tale da non poter essere in alcun modo ostruite.

L'aria può essere presa anche da locali attigui a quello da ventilare purché questi siano dotati di presa d'aria esterna e non siano adibiti a camera da letto e bagno o dove non esiste pericolo di incendio come ad esempio: garage, legnaia, magazzini di materiale infiammabile rispettando tassativamente quanto prescritto dalle norme vigenti.

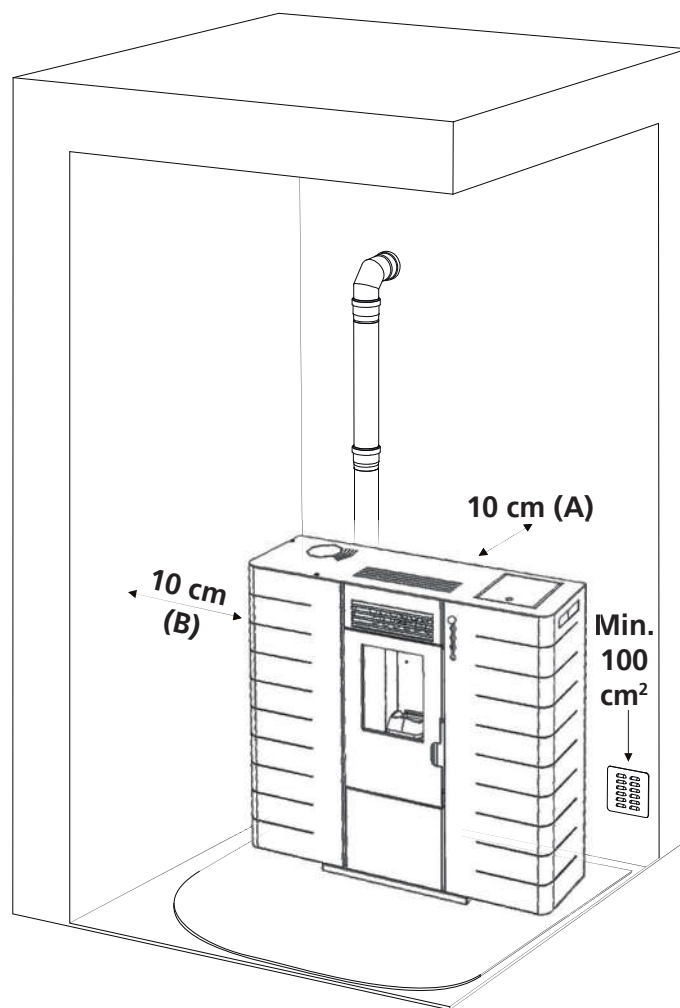


Non è ammessa l'installazione della stufa nelle camere da letto, nei bagni, e dove è già installato un altro apparecchio da riscaldamento senza un afflusso di aria autonomo (caminetto, stufa ecc.).

È vietato il posizionamento della stufa in ambiente con atmosfera esplosiva. Il pavimento del locale dove verrà installata la stufa deve essere dimensionato adeguatamente per supportare il peso della stessa.

Nel caso di pareti infiammabili tenere una distanza minima posteriore (A) di 10 cm, laterale (B) di 10 cm e anteriore di 100 cm. In caso di presenza di oggetti particolarmente delicati quali mobili, tendaggi, divani aumentare considerevolmente la distanza della stufa.

Le due pareti laterali della stufa devono essere accessibili per la manutenzione da parte dei tecnici autorizzati.



Collegamento alla presa dell'aria esterna

È indispensabile che nel locale dove viene installata la stufa possa affluire almeno tanta aria quanta ne viene richiesta dalla regolare combustione dell'apparecchio e dalla ventilazione del locale. Ciò può avvenire per mezzo delle aperture permanenti praticate sulle pareti del locale da riscaldare che danno verso l'esterno o anche da stanze adiacenti purché non ci siano porte che impediscono l'afflusso di aria nella stanza.

A tale scopo sulla parete esterna in prossimità della stufa

deve essere realizzato un foro di transito con sezione libera minima di 100 cm^2 (foro diametro 12 cm o quadro $10 \times 10 \text{ cm}$) protetto da una griglia all'interno e all'esterno. La presa d'aria deve inoltre:

- essere comunicante direttamente con l'ambiente di installazione;
- essere protetta con griglia, rete metallica o idonea protezione purché non riduca la sezione minima;
- posizionata in modo da evitare che possa essere ostruita.



In presenza di pavimento in legno predisporre il piano salva-pavimento e comunque in conformità alle norme vigenti nel paese



Non è d'obbligo collegare la presa d'aria direttamente alla stufa (comunicante diretta con l'esterno) ma dalla sezione sopra citata devono essere comunque garantiti circa $40 \text{ m}^3/\text{h}$ di aria. Vedere UNI 10683.

Collegamento alla canna fumaria

La canna fumaria deve avere dimensioni interne non superiori a cm 20x20 o diametro 20 cm; nel caso di dimensioni superiori o cattive condizioni della canna fumaria (es. crepe, scarso isolamento, ecc.) è consigliato inserire nella canna fumaria un tubo in acciaio inox (intubazione) del diametro adeguato per tutta la sua lunghezza, fino alla cima.

Verificare con strumenti adeguati che ci sia un tiraggio compreso tra 10 Pa e 12 Pa. Questo tipo di collegamento, anche in caso di mancanza momentanea di corrente, assicura l'evacuazione dei fumi.

Prevedere alla base della canna fumaria una ispezione per il controllo periodico e la pulizia che deve essere fatta annualmente.

Controllare che sia installato un comignolo antivento secondo le norme vigenti.

Collegamento ad un condotto esterno con tubo isolato o doppia parete

In questo caso si devono utilizzare solo tubi isolati (doppia parete) in acciaio inox lisci all'interno (sono vietati tubi inox flessibili) fissati al muro.

Prevedere alla base del condotto verticale esterno una ispezione (raccordo a "T") per i controlli periodici e la pulizia che deve essere fatta annualmente.

Eseguire il raccordo alla canna fumaria a tenuta con raccordi e tubi consigliati dal produttore. Controllare che sia installato un comignolo antivento secondo le norme vigenti.

Verificare con strumenti adeguati che ci sia un tiraggio compreso tra 10 Pa e 12 Pa.

Raccordo a canna fumaria o a condotto fumario

Il raccordo tra stufa e canna fumaria o condotto fumario, per un buon funzionamento, non deve essere inferiore al 3% di inclinazione, la lunghezza del tratto orizzontale non deve superare i 2 mt. ed il tratto verticale da un raccordo a T ad un altro (cambio di direzione) non deve essere inferiore a 1,5 mt. Verificare con strumenti adeguati che ci sia un tiraggio compreso tra 10 Pa e 12 Pa.

Prevedere alla base del condotto verticale esterno una ispezione per i controlli periodici e la pulizia che deve essere fatta annualmente.

Eseguire il raccordo alla canna fumaria a tenuta con raccordi e tubi consigliati dal produttore.

Collegamento al tubo di canalizzazione (se presente)

Ad ogni uscita d'aria posta sulla schiena può essere collegato un solo tubo di diametro 80 mm e con lunghezza massima di 2 metri senza curve.

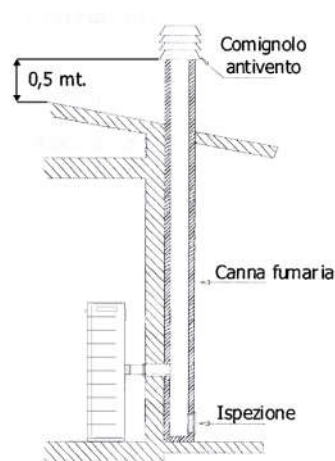
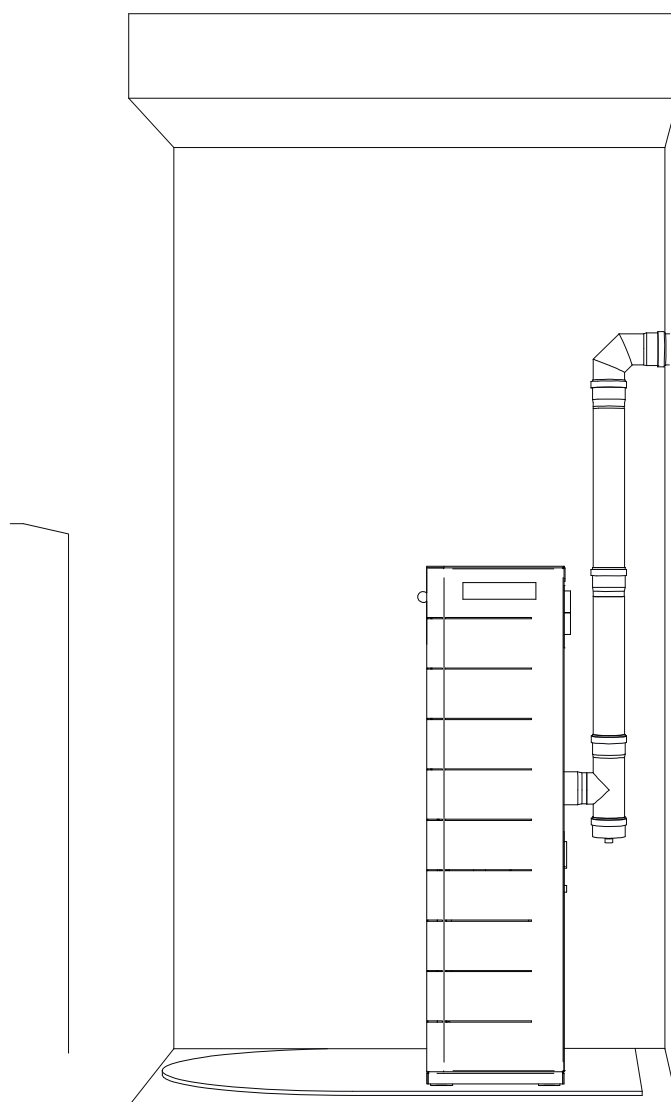


Fig. 2: collegamento alla canna fumaria

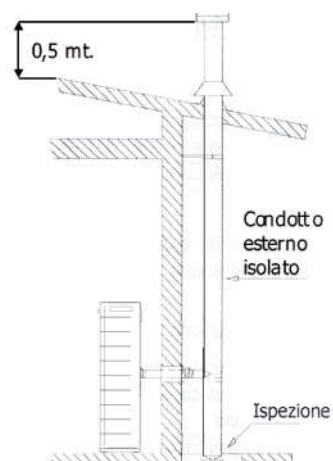


Fig. 3: collegamento ad un condotto esterno con tubo isolato o doppia parete

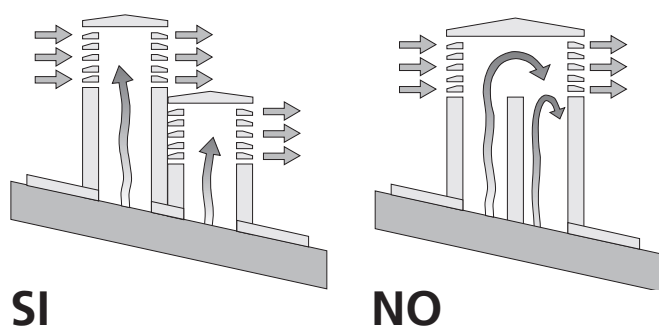
Camino scarico fumi

Evitare il contatto del camino con materiali combustibili (es. travi di legno) e in ogni caso provvedere al loro isolamento con materiale ignifugo. In caso di passaggio dei tubi attraverso tetti o pareti in legno si consiglia di utilizzare appositi kit di attraversamento, certificati, reperibili in commercio. In caso di incendio della canna fumaria, spegnere la stufa, sconnetterla dalla rete e non aprire mai lo sportello. Quindi chiamare le autorità competenti.

Comignolo

Il comignolo dovrà rispondere ai seguenti requisiti:

- Avere sezione e forma interna equivalente a quella della canna fumaria.
- Avere sezione utile di uscita non minore del doppio di quella della canna fumaria.
- Il comignolo che fuoriesce dal tetto o che rimane a contatto con l'esterno (per esempio nel caso di solaio aperti), deve essere rivestito con elementi in laterizio e comunque ben isolato.
- Essere costruito in modo da impedire la penetrazione nella canna fumaria della pioggia, della neve, di corpi estranei ed in modo che in caso di venti di ogni direzione ed inclinazione sia comunque assicurato lo scarico dei prodotti della combustione (comignolo antivento).
- Il comignolo deve essere posizionato in modo da garantire un'adeguata dispersione e diluizione dei prodotti della combustione e comunque al di fuori della zona di reflusso. Tale zona ha dimensioni e forme diverse in funzione dell'angolo di inclinazione della copertura, per cui risulta necessario adottare le altezze minime.
- Il comignolo dovrà essere del tipo antivento e superare l'altezza del colmo.
- Eventuali fabbricati o altri ostacoli che superano l'altezza del comignolo non dovranno essere a ridosso del comignolo stesso.
- L'apparecchio non deve essere installato in canna fumaria condivisa.



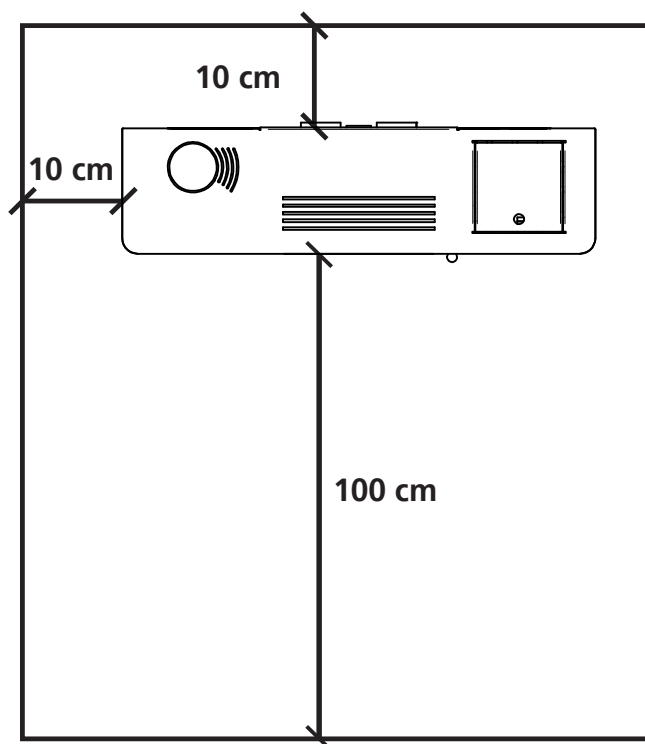
SI

NO

Fig. 5: caratteristiche del comignolo

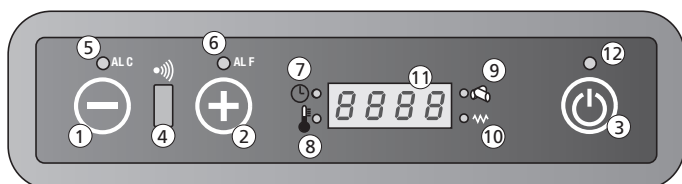
Distanza da oggetti

Si raccomanda inoltre mantenere il pellet e tutti i materiali infiammabili ad una adeguata distanza dalla stufa.



NOTA BENE:

- l'apparecchio deve essere installato da un tecnico qualificato in possesso dei requisiti tecnico-professionali secondo il D.M.37/2008 che, sotto la propria responsabilità, garantisca il rispetto delle norme secondo le regole della buona tecnica
- è necessario tenere in considerazione anche tutte le leggi e le normative nazionali, regionali, provinciali e comunali presenti nel paese in cui è stato installato l'apparecchio
- verificare che il pavimento non sia infiammabile: se necessario utilizzare una pedana idonea
- nel locale in cui deve essere installato il generatore di calore non devono preesistere né essere installate cappe con estrattore oppure condotti di ventilazione di tipo collettivo.
- Qualora questi apparecchi si trovino in locali adiacenti comunicanti con il locale di installazione, è vietato l'uso contemporaneo del generatore di calore, ove esista il rischio che uno dei due locali sia messo in depressione rispetto all'altro
- non è ammessa l'installazione in camere o bagni.



1. Diminuzione temperatura o potenza
2. Aumento temperatura o potenza
3. Pulsante On/Off
4. Ricevitore telecomando
5. Led allarme ALC
6. Led allarme ALF
7. Led cronotermostato
8. Led temperatura ok
9. Led caricamento pellets
10. Led candeletta
11. Display LED 7 segmenti
12. Led On/Off

Tasti funzione

1. Il pulsante, all'interno del menù Set temperatura, consente di diminuire la temperatura da un valore massimo di 40 °C a un valore minimo di 7 °C. All'interno del menù Set potenza consente invece di diminuire la potenza di lavoro della stufa da un massimo di 5 a un minimo di 1.

2. Il pulsante, all'interno del menù Set temperatura, consente di incrementare la temperatura da un valore minimo di 7 °C a un valore massimo di 40 °C.

All'interno del menù Set potenza consente invece di aumentare la potenza di lavoro della stufa da un minimo di 1 a un massimo di 5.

3. Tenere premuto per almento 2 secondi per accendere o spegnere la stufa.

4. Sensore di ricezione dei comandi impartiti da telecomando.

5. Il led lampeggia in caso di un'anomalia di funzionamento o di un allarme.

6. Il led lampeggia in caso di un'anomalia di funzionamento o di un allarme

7. Indica che la programmazione automatica delle accensioni e spegnimenti singola o giornaliera è attiva.

La programmazione automatica può essere effettuata solo tramite telecomando optional.

8. Si accende quando è raggiunta la temperatura impostata. In tal caso sul display compare anche la scritta "Eco", alternata alla temperatura ambiente.

9. Il led è lampeggiante ogni qualvolta è in corso il caricamento pellets all'interno della stufa.

10. Si attiva solo in fase di accensione della stufa per indicare che la candeletta sta riscaldando l'aria necessaria per l'innesco del pellets.

11. Sul display vengono visualizzate le diverse modalità di funzionamento della stufa, nonché la temperatura ambiente e la potenza di lavoro impostata dall'utente.

Nel caso si verificano malfunzionamenti della stufa, il display riporta le relative segnalazioni d'errore (vedi paragrafo segnalazione allarmi).

12. Il led indica i diversi stati della stufa:

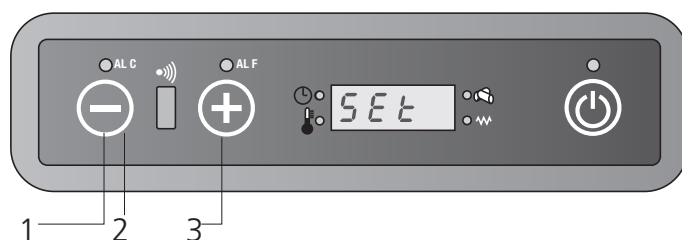
- acceso se la stufa è in accensione e lavoro.
- spento se la stufa è in Off
- lampeggiante se è in corso un ciclo di spegnimento

Regolazione della stufa

Modifica temperatura ambiente desiderata

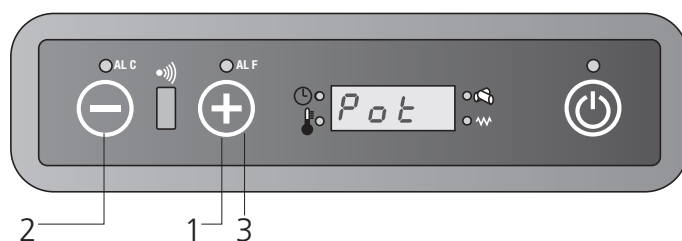
Per variare la temperatura desiderata procedere come segue: premere una volta il tasto ⊖ (1) per entrare nel menù d'impostazione della temperatura. A questo punto sul display comparirà la scritta "Set", alternata alla temperatura desiderata. Tramite i tasti ⊖ (2) e ⊕ (3) diminuire o aumentare il valore voluto.

L'uscita dal menù Set temperatura avverrà in maniera automatica dopo alcuni secondi di inattività all'interno del menù stesso.



Modifica potenza di lavoro

Per variare la potenza di lavoro voluta procedere come segue: premere una volta il tasto ⊕ (1) per entrare nel menù d'impostazione della potenza di lavoro. A questo punto sul display comparirà la scritta "Pot", alternata alla potenza che è possibile selezionare tra le 5 disponibili. Tramite i tasti ⊖ (2) e ⊕ (3) diminuire o aumentare il valore voluto. L'uscita dal menù Set potenza avverrà in maniera automatica dopo alcuni di secondi di inattività all'interno del menù stesso.



Tasti e funzioni principali

Il telecomando permette di controllare la stufa e possiede alcune funzioni non disponibili da tastiera, tra cui la programmazione automatica delle accensioni e degli spegnimenti.

Utilizzo del telecomando:

1. Dirigere il telecomando verso il pannello comandi della stufa.

2. Verificare che non vi siano oggetti interposti tra il telecomando e il ricevitore posto sulla stufa

3. Qualsiasi impostazioni effettuata sul telecomando deve essere trasmessa alla stufa tramite pressione del tasto SEND.

A seguito dell'invio delle impostazioni si sentirà un segnale acustico di conferma.



LCD 2

TURBO
Attiva o disattiva la funzione TURBO. Tenere premuto il tasto per almeno 2 secondi per impostare o meno la funzione.

FUNZIONE OROLOGIO
Per impostare l'orologio sul telecomando procedere nel seguente modo:
- premere e l'ora iniziano a lampeggiare.
- tramite i tasti e regolare l'ora e i minuti.
- premere nuovamente per confermare e premere SEND per inviare i dati alla scheda.

ON1
Tramite questo pulsante si può impostare un orario singolo di accensione automatica (programma 1)

OFF1
Seleziona un orario singolo di spegnimento automatico del sistema (programma 1).

ON2
Tramite questo pulsante si può impostare un orario singolo di accensione automatica (programma 2).

OFF2
Tramite questo pulsante si può impostare un orario singolo di spegnimento automatico (programma 2)

AUTO
Il tasto consente di abilitare la ripetizione giornaliera delle eventuali accensioni/spegnimenti automatici impostate coi programmi 1 e 2. Tenere premuto per almeno 2 secondi il pulsante per attivare o disattivare questa funzione.

CANCEL
Il tasto CANCEL viene utilizzato se si desiderano cancellare eventuali orari di accensione o spegnimento automatici impostati.

On/Off
Si utilizza per accendere o spegnere la stufa e il telecomando stesso. Tenere premuto almeno due secondi per accendere/spegnere il sistema, dopodichè premere il tasto SEND.



I due pulsanti permettono d'impostare la temperatura voluta tra un minimo di 7 °C e un massimo di 40 °C.


Seleziona la modalità di funzionamento secondo la sequenza:
 Funzionamento Automatico
 - potenza 1 (on1)
 - - potenza 2 (on2)
 - - - potenza 3 (on3)
 - - - - potenza 4 (on4)
 - - - - - potenza 5 (on5)

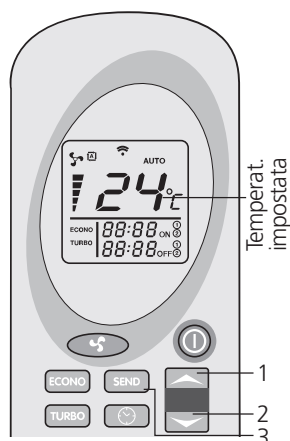
SEND
Viene utilizzato quando si vuole inviare alla scheda le informazioni impostate sul telecomando.

ECONO
Attiva o disattiva la funzione ECONO. Tenere premuto il tasto per almeno 2 secondi per impostare o meno la funzione.

Modifica della temperatura

Il valore della temperatura può essere variato tramite i tasti  (1) e  (2) da un minimo di 7 °C a un massimo di 40 °C.

Premere il tasto  (3) per inviare i dati una volta stabilito il valore di temperatura desiderato.



Funzione TURBO

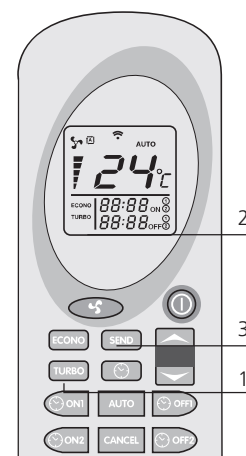
La funzione Turbo è stata studiata per soddisfare la necessità di riscaldare un ambiente rapidamente, ad esempio quando si è appena accesa la stufa.

In tale modalità la stufa lavora al massimo della potenza per un periodo massimo di trenta minuti, portando il set temperatura automaticamente a 30 °C. Al termine dei trenta minuti previsti (o prima, se nel frattempo si ricevono nuove impostazioni da telecomando), la stufa torna a lavorare nello stato in cui stava lavorando prima dell'invio del comando Turbo.


Per attivare questa funzione è necessario tenere premuto per almeno 2 secondi il tasto TURBO (1). Sul display del telecomando comparirà la scritta "TURBO" (2), mentre temperatura impostata e potenza di lavoro scompariranno. Premere SEND (3) per inviare il comando alla scheda.

Il pannello comandi presente sul top superiore della stufa visualizzerà la scritta "Turb", alternata alla temperatura ambiente e alla potenza di lavoro antecedente l'attivazione della funzione TURBO.

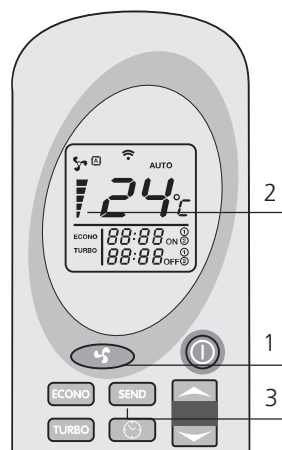
Per disattivare questa funzione prima dei trenta minuti previsti, premere nuovamente il tasto TURBO (1) per almeno due secondi. Sul display del telecomando scomparirà la scritta TURBO, mentre saranno nuovamente disponibili selezione potenza e temperatura. Premere il tasto SEND (3) per confermare le modifiche.



Modifica della potenza


La potenza di lavoro della stufa può essere selezionata mediante la pressione del tasto  (1). Le tacchette (2) presenti sul display del telecomando indicano le cinque potenze di lavoro disponibili. Premere il tasto SEND (3) per confermare la scelta. Sul pannello comandi della stufa apparirà la scritta on1-on2-on3-on4-on5, a seconda della potenza selezionata, alternata alla temperatura ambiente.

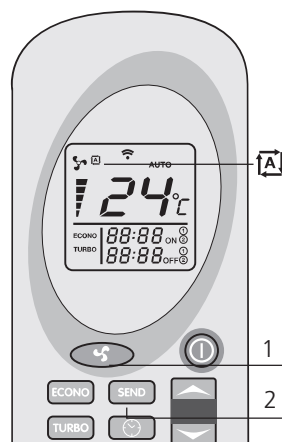
È possibile selezionare anche il funzionamento automatico. Fare riferimento al paragrafo Funzione potenza automatica per la descrizione del funzionamento della stufa in questa modalità.



Funzionamento potenza automatica

Si accede a questa modalità premendo il tasto  (1), finché sul display non compare il simbolo . Premere SEND (2) per inviare i dati. Sul pannello comandi della stufa comparirà la scritta "Auto", alternata alla temperatura ambiente.

In questa modalità la scheda elettronica seleziona automaticamente la potenza di lavoro, in base ai gradi di differenza tra temperatura impostata e temperatura ambiente rilevata dalla sonda presente sul retro stufa. Premere nuovamente , selezionare la potenza voluta e premere il tasto SEND per tornare al funzionamento tradizionale.

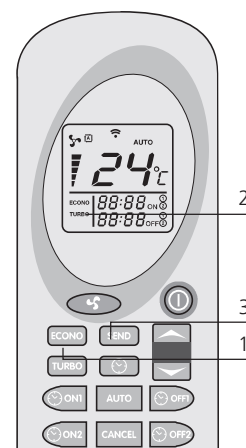


Funzione ECONO

È una funzione di risparmio, da utilizzare quando si ha necessità di stabilizzare e mantenere costante la temperatura nell'ambiente. In tale modalità la stufa opera abbassando ogni 10 minuti la potenza di lavoro, fino ad arrivare alla potenza 1.

Per attivare questa funzione è necessario tenere premuto per almeno 2 secondi il tasto ECONO (1). Sul display del telecomando comparirà la scritta "ECONO" (2), mentre temperatura impostata e potenza di lavoro scompariranno.

Premere SEND (3) per inviare il comando alla scheda. Il pannello comandi presente sul top superiore della stufa visualizzerà la scritta "Econ", alternata alla temperatura ambiente e alla potenza di lavoro in cui la stufa stava lavorando prima dell'attivazione della funzione ECONO. Per tornare al funzionamento normale, premere nuovamente il tasto ECONO (1) per almeno due secondi. Sul display del telecomando scomparirà la scritta ECONO, mentre saranno nuovamente disponibili selezione potenza e temperatura. Premere il tasto SEND (3) per confermare le modifiche.



Funzione cronotermostato (disponibile solo tramite telecomando)

Tramite la funzione cronotermostato è possibile programmare fino a un massimo di due accensioni e due spegnimenti automatici nell'arco di una giornata. Se si intende ripetere giornalmente le accensioni e gli spegnimenti automatici, è necessario utilizzare anche la funzione AUTO (come indicato nel paragrafo "Ripetizione giornaliera AUTO").



- **Gli orari di accensione e spegnimento automatici devono essere impostati con telecomando in Off;**
- **L'eventuale mancanza di corrente, anche per pochi istanti, comporta la perdita dei dati inerenti eventuali orari di accensione o spegnimento automatici impostati. Al ritorno della corrente è necessario quindi effettuare nuovamente la programmazione tramite telecomando;**
- **La temperatura e la potenza alla quale funzionerà la stufa nelle fasce d'orario con programmazione automatica saranno quelle precedenti l'ultimo spegnimento;**
- **Tra uno spegnimento e una successiva nuova accensione prevedere almeno un tempo minimo di 20 minuti, in modo da permettere alla stufa il completamento di un intero ciclo di raffreddamento; nel caso non venga rispettato questo tempo minimo, una eventuale accensione programmata non verrà effettuata.**

Programma 1 (ON1 e OFF1) Accensione automatica ON1

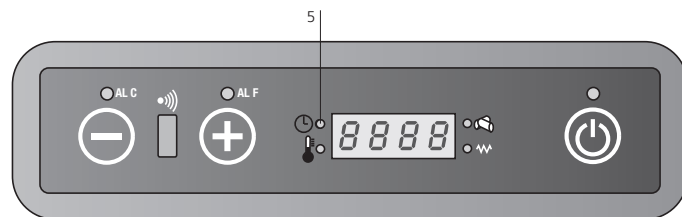
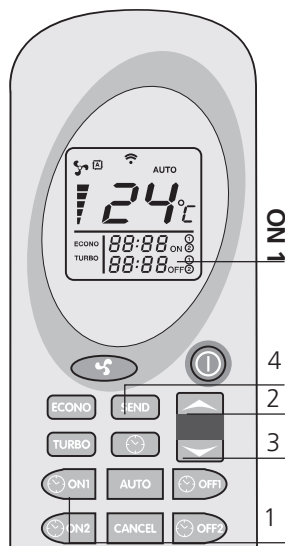
Per impostare l'orario di accensione automatica del programma 1 procedere nel modo seguente:

Premere il tasto **ON1** (1). L'ora e i minuti sul display del telecomando inizieranno a lampeggiare, così come il simbolo ON1. I tasti **▲** (2) e **▼** (3) consentono di variare l'orario di accensione desiderato a step di 10 minuti. Per uno scorrimento più veloce dell'orario basta tenere premuto i tasti **▲** (2) e **▼** (3).

Confermare la scelta premendo nuovamente il tasto **ON1** (1). A questo punto sul display del telecomando verrà visualizzato in maniera stabile l'orario di accensione selezionato.

Premere **SEND** (4) per inviare le impostazioni alla scheda di comando stufa.

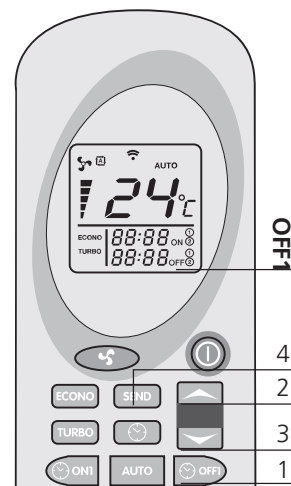
Sul pannello comandi si accenderà il LED cronotermostato, ad indicare che la programmazione è attiva (5).



Spegnimento automatico OFF1

Premere il tasto **OFF1** (1). L'ora e i minuti sul display del telecomando inizieranno a lampeggiare, così come il simbolo OFF1. I tasti **▲** (2) e **▼** (3) consentono di variare l'orario di spegnimento desiderato a step di 10 minuti. Per uno scorrimento più veloce dell'orario basta tenere premuto i tasti **▲** (2) e **▼** (3).

Confermare la scelta premendo nuovamente il tasto **OFF1** (1). A questo punto sul display del telecomando verrà visualizzato in maniera stabile l'orario di spegnimento deciso. Premere **SEND** (4) per inviare le impostazioni alla scheda di comando stufa. Sul pannello comandi si accenderà il LED cronotermostato, ad indicare che la programmazione è attiva. Una volta completate le accensioni e spegnimenti automatici il LED cronotermostato si spegne e dal telecomando scompaiono gli orari precedentemente stabiliti.



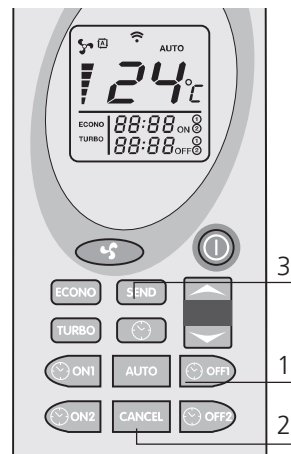
Programma 2 (ON2 e OFF2)

Come sopra, solo con tasti ON2 e OFF2

Eliminazione di eventuali orari di programmazione inseriti

Per cancellare eventuali orari di programmazione inseriti, è sufficiente procedere nel modo indicato qui sotto. L'esempio fa riferimento allo spegnimento automatico del programma 1 (Off1), ma la procedura è identica per tutti gli orari.

Premere il tasto corrispondente all'orario di accensione o spegnimento che si intende cancellare. Facendo riferimento all'esempio, premere il tasto **OFF1** (1). L'ora e i minuti sul display del telecomando inizieranno a lampeggiare, così come il simbolo OFF1. Premere a questo punto il tasto "CANCEL" (2) per cancellare dal display del telecomando l'orario o gli orari di accensione o spegnimento automatico che si intendono eliminare. Premere il tasto "SEND" (3) per confermare le impostazioni ed inviarle alla scheda elettronica della stufa.



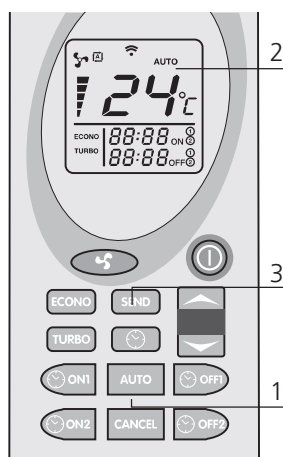
Ripetizione giornaliera AUTO

La funzione AUTO consente di ripetere giornalmente e all'infinito le singole accensioni e spegnimenti automatici programmati.

Per attivarla è sufficiente tenere premuto il tasto AUTO (1) per almeno 2 secondi. Sul display del telecomando apparirà la scritta "AUTO" (2). Premere SEND (3) per confermare le impostazioni e trasmetterle alla scheda di comando stufa.

Sul pannello comandi si accenderà il LED cronotermostato, ad indicare che la programmazione è attiva.

In ogni momento è possibile disabilitare la ripetizione automatica, premendo nuovamente il tasto AUTO per almeno due secondi. Sul display scomparirà la scritta "AUTO". Premere SEND per confermare le impostazioni ed inviarle alla scheda.

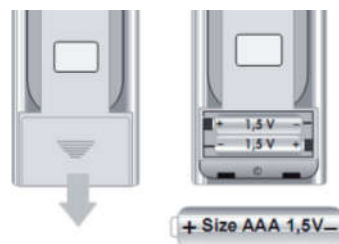


Ricordarsi di pulire il braciere prima di ogni accensione automatica programmata, onde evitare possibili mancate accensioni con conseguenti danni alla stufa e all'ambiente.

Sostituzione batterie telecomando

In caso di sostituzione delle batterie del telecomando, togliere il coperchietto posteriore come indicato in figura. Sostituire le vecchie batterie con le nuove, rispettando le polarità + e -.

Le batterie da utilizzare sono del tipo AAA da 1,5 V.



Informazioni sul display

0000

"OFF": la stufa è spenta o si trova nella fase di spegnimento.

FAA8

"FAN-ACC": la stufa è in fase di preriscaldamento resistenza, precede l'accensione.

00AA

"LOAD WOOD": segnala che la stufa è in fase di caricamento pellet. Sul pannello comandi è acceso il LED candeletta.

FAAE

"FIRE ON": la stufa è in fase di stabilizzazione della fiamma (fiamma presente).

0078

"ON 1": la stufa è in fase di lavoro alla potenza minima.

EE00

"ECO": la stufa ha raggiunto la temperatura impostata dall'utente ed è in fase di risparmio ed economia. In questa fase non è possibile modificare la potenza. Se la temperatura impostata è di 41 °C la stufa rimane sempre in funzione alla potenza di lavoro impostata senza passare alla modalità economica (ECO).

SE0P

"STOP FIRE": la stufa è in fase di auto-pulizia del cestello; l'estrattore fumi gira alla massima velocità ed il carico del pellet è al minimo.

AE0E

"ATTE": compare quando si prova a riaccendere la stufa mentre è in corso un ciclo di raffreddamento. Attendere il completamento del ciclo stesso, dopodiché si può procedere con una normale accensione.

Ripartizione aria fronte-canalizzazione (ove presente)

È possibile regolare manualmente la distribuzione dell'aria tra frontale e canalizzata.

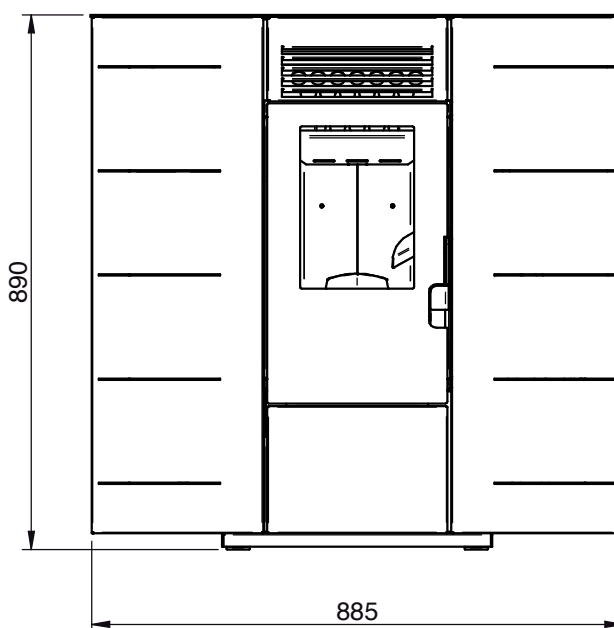
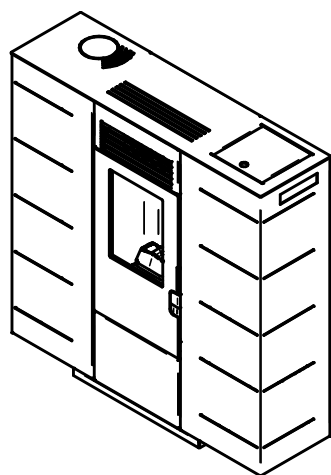
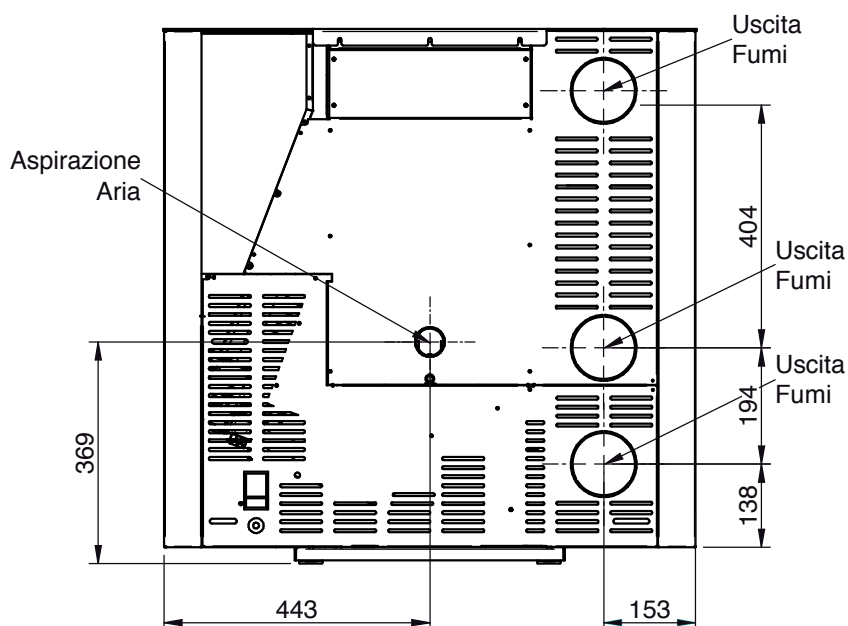
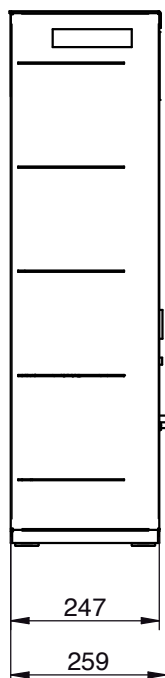
Per regolare l'aria in fuoriuscita sarà necessario spostare la leva dal basso in alto.

Quanto più la leva è spostata verso l'alto tanto più l'aria è direzionata sul fronte della stufa.

La regolazione a mano agirà sulla saracinesca di ripartizione dell'aria. L'aria verrà quindi indirizzata nelle canalizzazioni.

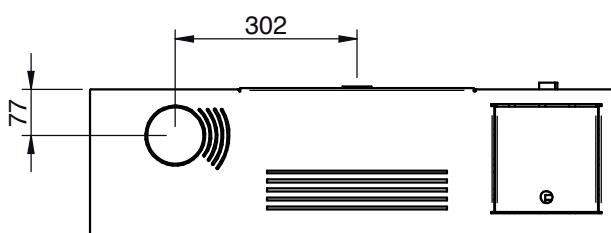


Mod. 6

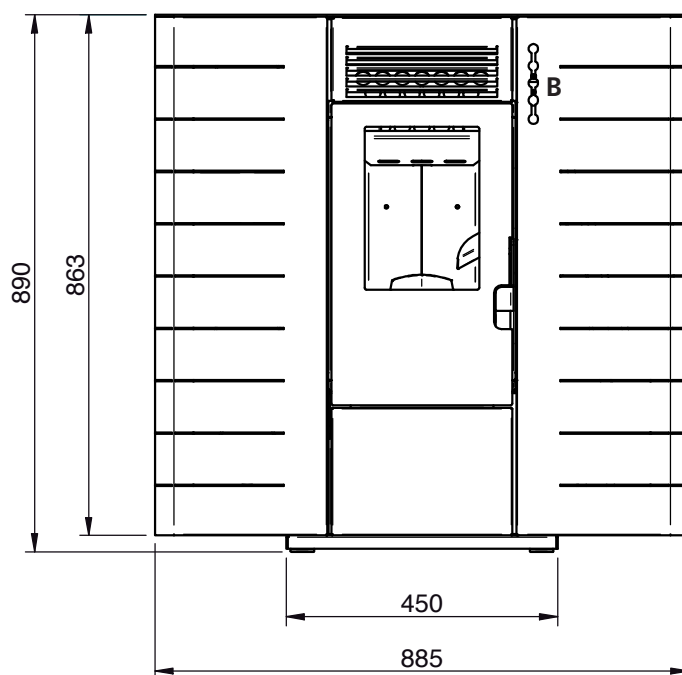
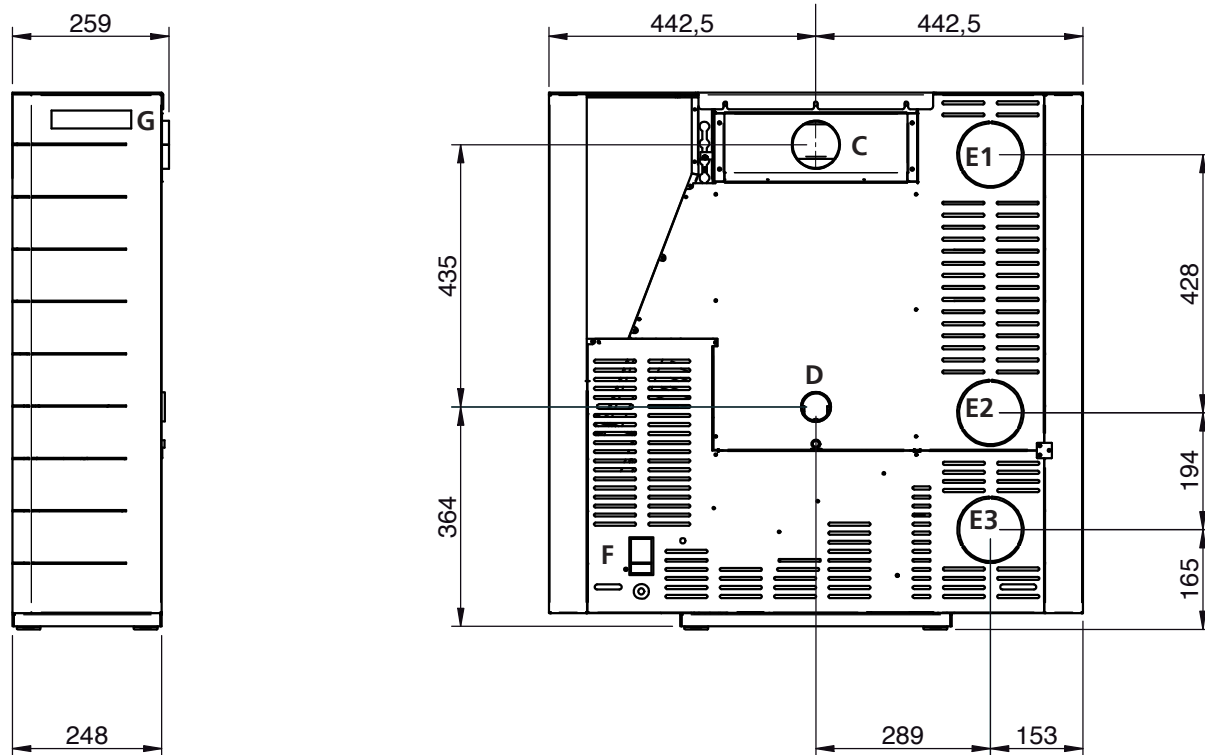


NOTA BENE:

- le misure sono indicative e possono variare in base all'estetica della stufa
- le posizioni dei tubi nella vista posteriore sono puramente indicative e con tolleranza di +/- 10 mm
- misure con tolleranza di circa 10 mm



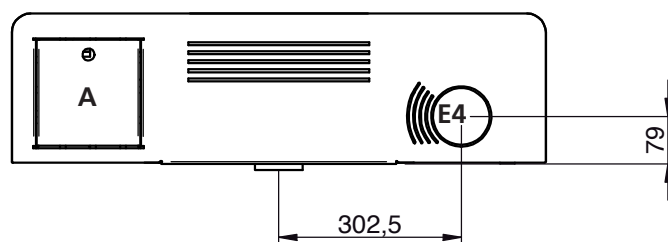
Mod. 8C



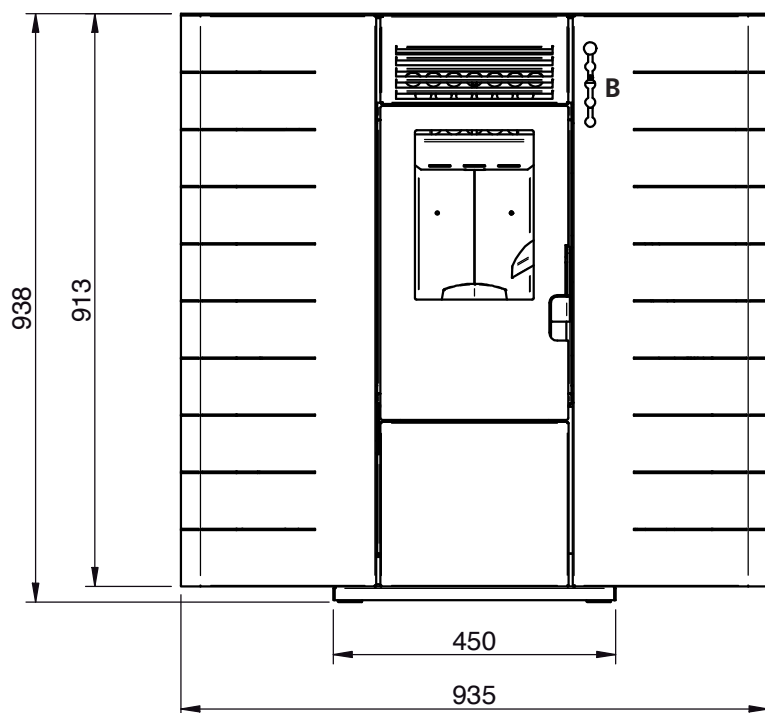
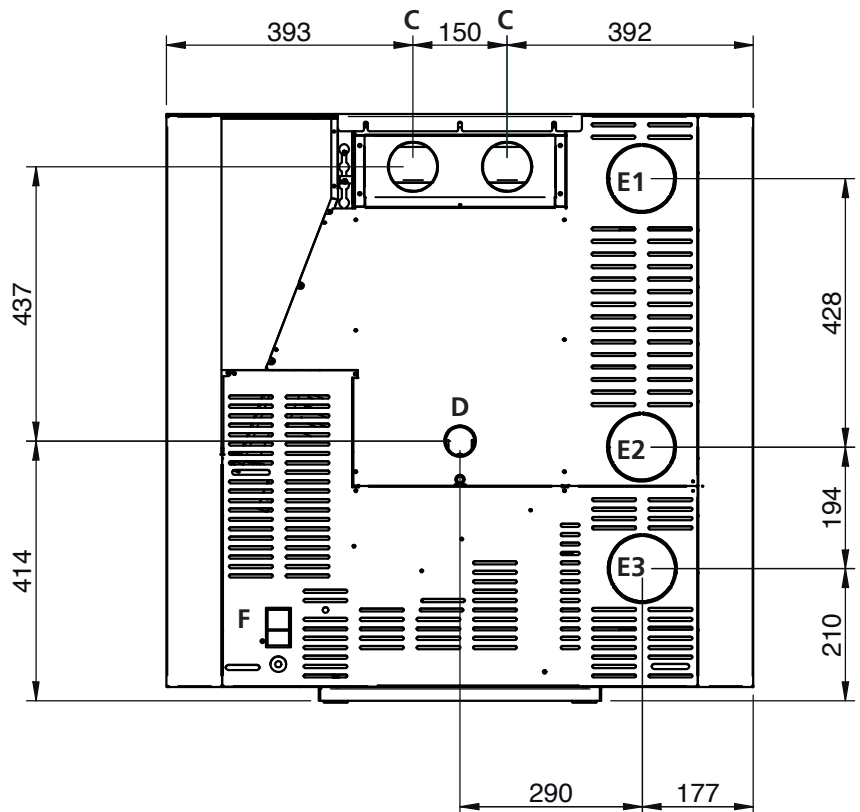
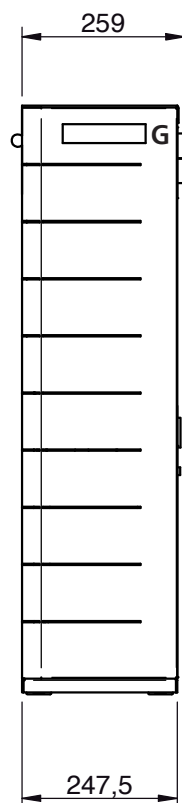
- A = sportello serbatoio pellet
 B = regolazione canalizzazione
 C = tubo canalizzazione
 D = aspirazione aria
 E = espulsione fumi
 F = posizione interruttore alimentazione principale
 G = pannello comandi

NOTA BENE:

- le misure sono indicative e possono variare in base all'estetica della stufa
- le posizioni dei tubi nella vista posteriore sono puramente indicative e con tolleranza di +/- 10 mm
- misure con tolleranza di circa 10 mm



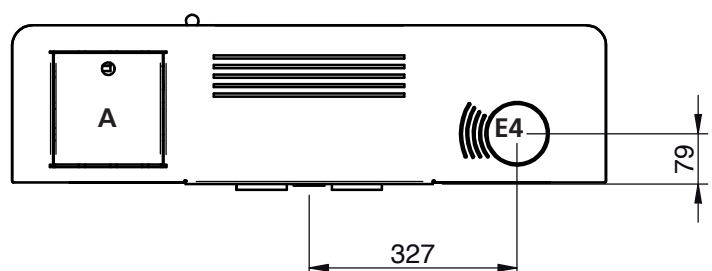
Mod. 10C



- A = sportello serbatoio pellet
 B = regolazione canalizzazione
 C = tubo canalizzazione
 D = presa aria
 E = espulsione fumi
 F = posizione interruttore alimentazione principale
 G = pannello comandi

NOTA BENE:

- le misure sono indicative e possono variare in base all'estetica della stufa
- le posizioni dei tubi nella vista posteriore sono puramente indicative e con tolleranza di +/- 10 mm
- misure con tolleranza di circa 10 mm



PARAMETRO	UNITÀ DI MISURA	SLIM 60	SLIM 75	SLIM 90
Potenza termica globale	kW	6,53	8,02	9,72
Potenza termica nominale	kW	6,14	7,48	9,01
Potenza termica nominale ridotta	kW	2,92	2,92	2,92
Concentrazione CO nominale in riferimento al 13% O ₂	mg/m ³	41,9	35,5	28,1
Concentrazione CO ridotto in riferimento al 13% O ₂	mg/m ³	137,1	137,1	137,1
Efficienza nominale	%	94,01	93,98	92,66
Efficienza ridotta	%	95,93	95,93	95,93
Consumo medio (min-max)	Kg/h	0,62 - 1,33	0,62 - 1,64	0,62 - 1,98
Superficie riscaldabile	mc	160	190	225
Portata fumi (min-max)	g/s	3,5 - 5,6	3,5 - 6,55	3,5 - 7,5
Tiraggio consigliato (min-max)	Pa	10 - 12	10 - 12	10 - 12
Temperatura fumi (min-max)	°C	55,2 - 88,6	55,2 - 101	55,2 - 112
Capacità serbatoio pellet	Kg	10	10	10
Combustibile raccomandato	(ø x H) mm	pellet 6 x 30	pellet 6 x 30	pellet 6 x 30
Diametro scarico fumi	mm	80	80	80
Diametro aspirazione aria	mm	50	50	50
Tensione nominale	V	230	230	230
Frequenza nominale	Hz	50	50	50
Assorbimento elettrico max	W	100 - 300	100 - 300	100 - 300
Peso stufa	Kg	77	80	82
N° Test Report		K10122013T1		



Togliere dal focolare della stufa e dalla porta tutti i componenti di imballo. Potrebbero bruciare (libretti d'istruzioni ed etichette adesive varie).



Prima dell'accensione è possibile che un po' di fumo riempra il vano di combustione.

Carica pellet

La carica del combustibile viene fatta dalla parte superiore della stufa aprendo lo sportello. Versare il pellet nel serbatoio; da vuota contiene circa 10 kg.

Per agevolare la procedura compiere l'operazione in due fasi:

- versare metà del contenuto del sacco all'interno del serbatoio e attendere che il combustibile si depositi sul fondo.
- completare l'operazione versando la seconda metà.



Non togliere mai la griglia di protezione all'interno del serbatoio; nel caricamento evitare che il sacco del pellet venga a contatto con superfici calde.



Il braciere deve essere pulito prima di ogni accensione.

Prima accensione

- Prima dell'accensione accertarsi che il braciere sia vuoto da eventuale pellet e pulito dai residui di precedenti combustioni. In caso contrario provvedere allo svuotamento e pulizia dello stesso
- Riempire il serbatoio fino a 3/4 del pellet consigliato e raccomandato dalla casa costruttrice
- Collegare la stufa ad una presa di corrente con l'apposito cavo in dotazione
- Premere l'interruttore di accensione collocato nella parte posteriore della stufa
- Sul display compare la scritta **"SPENTO"**
- Premere il tasto \odot per 2 secondi. Dopo qualche istante si accendono l'estrattore fumi, la resistenza di accensione e compare la scritta **"ACCENDE"**; il led candeletta si accende
- Dopo circa 1 minuto compare la scritta **"CARICA PELLETT"**, la stufa carica il pellet e continua l'accensione della resistenza
- Una volta raggiunta la temperatura adeguata appare sul display la scritta **"FUOCO PRESENTE"**: significa che la stufa è passata all'ultima fase di accensione alla fine della quale sarà completamente operativa; il led candeletta si spegne
- Dopo qualche minuto sul display compare la scritta **"LAVORO"** e, accanto alla temperatura ambiente, la potenza di lavoro attuale. La stufa è ora completamente operativa
- Nel caso del raggiungimento della temperatura impostata sul display comparirà la scritta **"MODULA"**



Si consiglia di far eseguire l'installazione e la prima accensione da un nostro Centro Assistenza Autorizzato che, oltre ad eseguire l'installazione a regola d'arte, verifichi il funzionamento dell'apparecchio. Durante la prima accensione occorre ventilare bene l'ambiente, poiché potrebbero svilupparsi degli odori sgradevoli provenienti dalla vernice e dal grasso nel fascio tubiero.

Spegnimento stufa

Per spegnere la stufa premere il tasto \odot sul pannello comandi finché sul display compare la scritta **"PULIZIA FINALE"**. Anche dopo lo spegnimento della stufa l'estrattore fumi continua a funzionare per un tempo prestabilito per garantire una rapida espulsione dei fumi dalla camera di combustione. Per i modelli dotati di telecomando è sufficiente spegnere il telecomando tenendo premuto per 2 secondi il tasto \odot e successivamente confermare la scelta premendo il tasto SEND.

Se si tenta di riaccendere la stufa in questa fase sul display apparirà la scritta **"ATTESA RAFFREDD-"** per avvisare l'utente che è in corso un ciclo di spegnimento. Aspettare il completamento del ciclo stesso e che sul display appaia la scritta **"SPENTO"** per procedere con una nuova accensione.

NOTA BENE:

- non accendere la stufa ad intermittenza: ciò può provocare scintille che possono abbreviare la durata dei componenti elettrici;
- non toccare la stufa con mani bagnate: la stufa avendo componenti elettrici, potrebbe provocare scariche, se maneggiata non correttamente. Solo i tecnici autorizzati possono risolvere possibili problemi;
- non togliere nessuna vite dalla cassa del fuoco senza che sia stata prima ben lubrificata;
- mai aprire la porta quando la stufa a pellet è in funzione;
- assicurarsi che il cestello del braciere sia posizionato nella maniera corretta.
- si ricorda che tutti i tratti del condotto fumi devono essere ispezionabili. Nel caso in cui sia fisso deve presentare aperture d'ispezione per la pulizia.

Segnalazione allarmi

Nel caso si presenti un'anomalia di funzionamento della stufa, il sistema informa l'utente della tipologia di guasto verificatosi. Nella seguente tabella sono riassunti gli allarmi, il tipo di problema e la possibile soluzione.

2000

"COOL FIRE": in caso di mancanza di corrente, anche per pochi secondi, la stufa si spegne. Al ritorno della corrente elettrica la stufa effettua un ciclo di spegnimento e a display compare la segnalazione "COOL FIRE".

Completato il ciclo di raffreddamento, la stufa riparte automaticamente.

N.B: Per i modelli dotati di telecomando, nel caso si verifichi questo allarme, ricordarsi di procedere nuovamente alla programmazione degli orari di accensione e spegnimento automatici eventualmente impostati. La mancanza di corrente comporta infatti la perdita degli orari precedentemente impostati.

Al ritorno della corrente, premere il tasto SEND del telecomando per ritrasmettere alla stufa la programmazione automatica stabilita in precedenza.

5000

"SERV": quando appare sul display significa che la stufa ha raggiunto le 1200 ore di funzionamento. Si consiglia di contattare il centro assistenza autorizzato per la manutenzione stagionale.

A220

"ALARM NO ACC": si verifica quando trascorso il periodo previsto per l'accensione, 15 minuti circa, la temperatura dei fumi è ancora insufficiente. Può verificarsi anche in caso di scarso afflusso di pellet all'accensione. Premere il tasto On/Off sul pannello comandi per resettare l'allarme. Attendere che venga completato il ciclo di raffreddamento, pulire il bruciere e procedere con una nuova accensione.

F000

"ALARM NO FIRE": si presenta in caso di spegnimento della stufa durante la fase di lavoro. (ad esempio per mancanza di pellets nel serbatoio). Premere il tasto On/Off sul pannello comandi per resettare l'allarme. Attendere che venga completato il ciclo di raffreddamento, svuotare il bruciere e procedere con una nuova accensione.

F000

"ALARM FAN FAIL": si verifica nel caso in cui l'estrattore dei fumi sia guasto o nel caso in cui non venga rilevata dalla scheda la velocità del ventilatore di espulsione dei fumi. In tal caso resettare l'allarme premendo il tasto On/Off e contattare il centro di assistenza autorizzato.

F000

"ALARM SOND FUMI": si presenta in caso di guasto o scollegamento della sonda per il rilevamento della temperatura dei fumi. In tal caso resettare l'allarme premendo il tasto On/Off e contattare il centro di assistenza autorizzato.

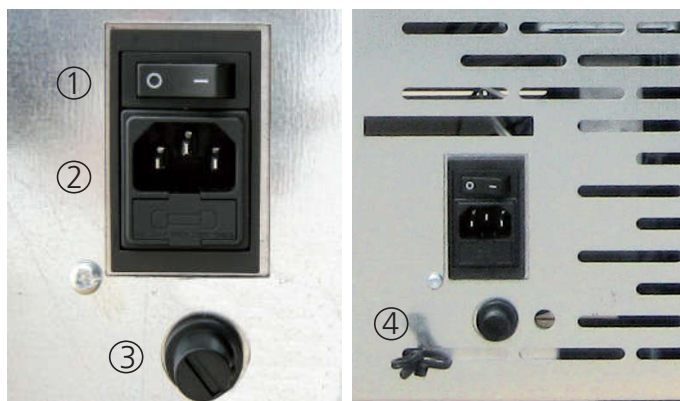
DEP0

"ALARM DEP SIC FAIL": questo allarme è accompagnato dal lampeggio dei Led ALF e ALC sul pannello comandi.

Indica due diverse possibilità: una ostruzione della canna fumaria o un possibile surriscaldamento della stufa. In entrambi i casi il motoriduttore per il caricamento coclea si blocca e la stufa viene mandata in spegnimento. Resettare l'allarme tramite la pressione del tasto On/off. Verificare l'eventuale intervento del termostato a riarmo manuale posto sul retro stufa (4).

Svitare il tappo di protezione e premere a fondo il pulsante che compare sotto. In caso di ripetuti blocchi dovuti al medesimo problema, contattare il centro di assistenza tecnica autorizzato.

Le operazioni di controllo devono essere effettuate dall'utente e solo in caso di non soluzione, contattare il Centro Assistenza Tecnico.



1. Pulsante di accensione
2. Fusibile F4AL250V
3. Pulsante riarmo termostato
4. Sonda ambiente

Manutenzione e pulizia stufa

Prima di effettuare qualsiasi operazione di manutenzione sulla stufa, adottare le seguenti precauzioni:

- assicurarsi che tutte le parti della stufa siano fredde;
- accertarsi che le ceneri siano completamente spente;
- accertarsi che l'interruttore generale sia in posizione OFF;
- staccare la spina dalla presa, evitando così accidentali contatti;
- terminata la fase di manutenzione, controllare che tutto sia in ordine come prima dell'intervento (il braciere collocato correttamente).



Si prega di seguire attentamente le seguenti indicazioni per la pulizia. La non adempienza può portare all'insorgere di problemi nel funzionamento della stufa.

Pulizia braciere e supporto braciere

Quando la fiamma assume toni di colore rosso o è debole, accompagnata da fumo nero, significa che ci sono depositi di cenere o incrostazioni che non consentono il corretto funzionamento della stufa e che vanno rimossi.

Ogni giorno togliere il braciere semplicemente sollevandolo dalla sua sede; quindi pulirlo da cenere ed eventuali incrostazioni che si potrebbero formare, prestando particolare attenzione a liberare i fori tappati con l'utilizzo di un utensile appuntito (non in dotazione con la stufa). Questa operazione si rende necessaria in particolar modo le prime volte ad ogni accensione soprattutto se si utilizzano pellet diversi da quelli consigliati dal produttore. La periodicità di questa operazione è determinata dalla frequenza di utilizzo e dalla scelta del pellet.

È bene controllare anche il supporto braciere aspirando eventuale cenere presente con un aspirapolvere.



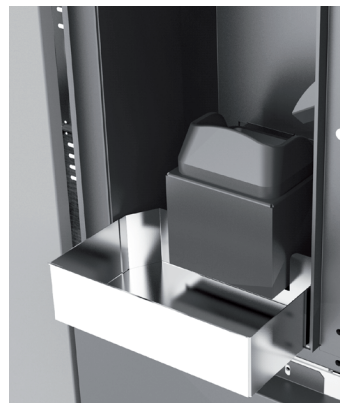
Pulizia giornaliera tramite raschiatore

A stufa spenta e fredda, azionare 5-6 volte il raschiatore della conduttura di scambio di calore tirando e spingendo la leva posta sopra la porta della stufa.



Cassetto cenere

Aprire la porta ed estrarre il cassetto cenere. Asportare con un aspiratore tutta la cenere depositata al suo interno. Quest'operazione può essere effettuata più o meno frequentemente in base alla qualità di pellet utilizzato.



Pulizia del vetro

Il vetro è di tipo autopulente, quindi, mentre la stufa è in funzione, un velo d'aria scorre lungo la superficie del medesimo tenendo lontano cenere e sporcizia; ciò nonostante nell'arco di alcune ore, si formerà una patina grigiastria, da pulire al primo spegnimento della stufa. L'annerimento del vetro dipende inoltre dalla qualità e quantità di pellet usato.

La pulizia del vetro deve avvenire a stufa fredda con prodotti consigliati e testati dalla nostra azienda.

Quando viene effettuata questa operazione, osservare sempre se la guarnizione grigia intorno al vetro è in buono stato; il mancato controllo dell'efficienza di questa guarnizione, può compromettere il funzionamento della stufa. Pellet di scarsa qualità potrà tuttavia provocare l'annerimento del vetro.



Nel caso di vetro rotto, non tentare di accendere la stufa.

Pulizia delle superfici

Per la pulizia delle superfici utilizzare uno straccio bagnato con acqua o al più acqua e sapone neutro.

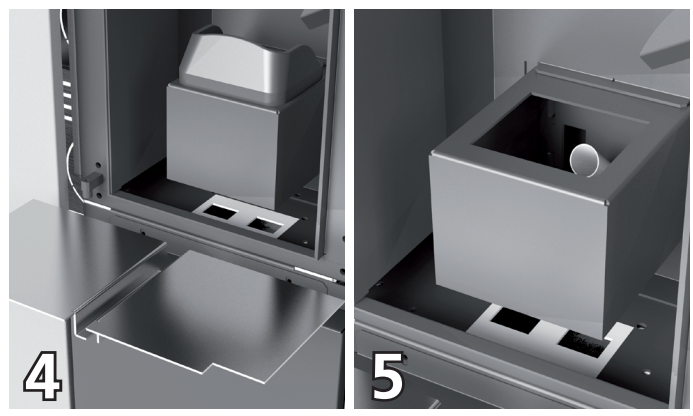


L'uso di detersivi o diluenti aggressivi portano al danneggiamento delle superfici della stufa. Prima di utilizzare qualunque detersivo si consiglia di provarlo su un punto non in vista o contattare il Centro Assistenza Autorizzato per tutti i consigli in merito.

Pulizia delle parti in metallo

Per pulire le parti in metallo della stufa usare un panno morbido, inumidito con acqua. Non pulire mai le parti in metallo con alcool, diluenti, benzine, acetoni o altre sostanze sgrassanti. In caso d'uso di tali sostanze la nostra azienda declina ogni responsabilità. Eventuali variazioni di tonalità delle parti in metallo possono essere imputabili ad un uso non adeguato della stufa.

 È necessario effettuare la pulizia giornaliera del braciere e periodica del cassetto cenere. La ridotta o mancata pulizia può in alcuni casi provocare la mancata accensione della stufa con conseguenti danni alla stufa e all'ambiente (possibili emissioni di incombusto e fuliggine). Non reintrodurre il pellet eventualmente presente nel braciere per mancata accensione.



A CURA DEL TECNICO SPECIALIZZATO

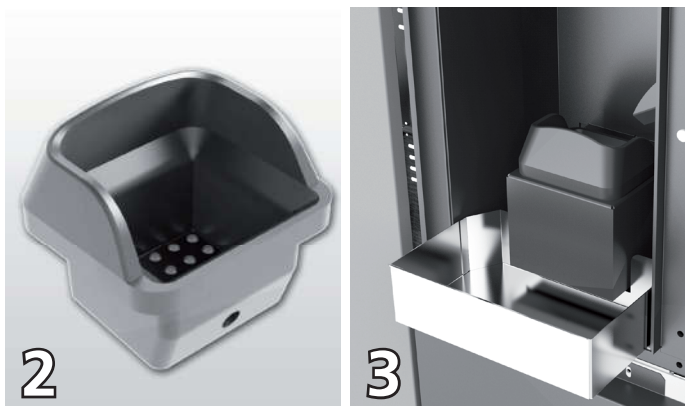
Controllo annuale

Pulizia camera di combustione

Il raschiatore è posizionato tra le barre della griglia frontale. Azionare 5/6 volte il raschiatore per assicurare la pulizia dei tubi di scambi. Per l'estrazione del raschiatore utilizzare l'apposita forcilla. (foto 1)



Rimuovere il braciere e pulirlo da eventuali residui. (foto 2)
 Aprire la porta ed estrarre il cassetto cenere. Asportare con un aspiratore tutta la cenere depositatasi al suo interno. Questa operazione può essere effettuata più o meno frequentemente in base alla qualità di pellet utilizzato. (foto 3)

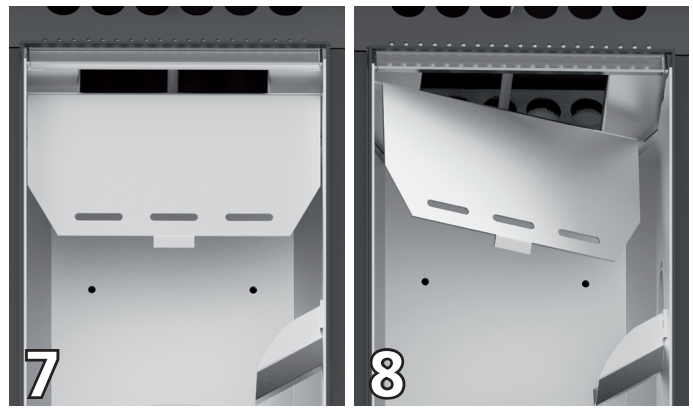


Rimuovere il pavimento della camera di combustione aiutandosi con un cacciavite e pulire sotto la piastra con un aspiratore. (foto 4+foto 5)

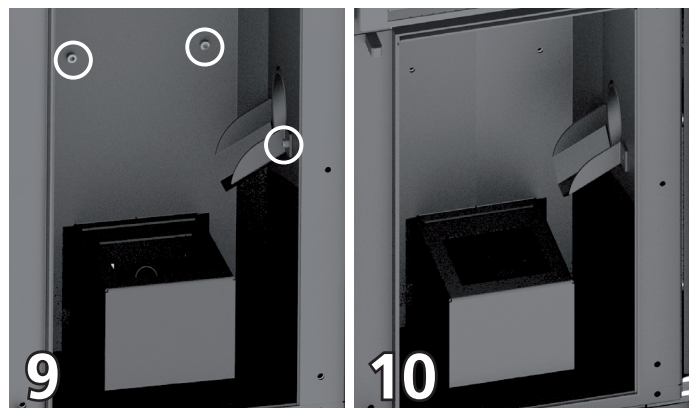


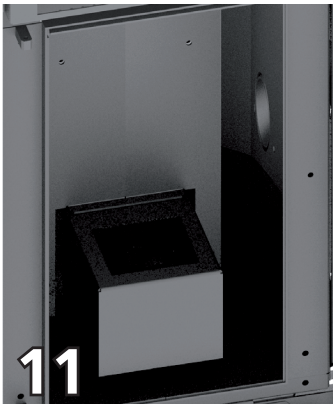
Rimuovere il battifiamma superiore dal suo supporto (foto 6+foto 7). Spingere ora il battifiamma verso l'alto e ruotarlo per rimuoverlo completamente. (foto 8)

Azionare nuovamente 5/6 volte il raschiatore e con un aspiratore pulire accuratamente il fascio tubiero.



Rimuovere le viti sul fondo della camera di combustione e il fissaggio dello scivolo per l'immissione del pellet. (foto 9+foto 10)

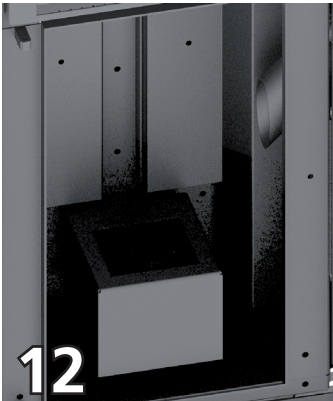




Successivamente rimuovere lo scivolo di immissione del pellet. (foto 11)

Rimuovere la parete della camera di combustione e del giro fumi. (foto 12)

Il corpo stufa è ora completamente accessibile per una pulizia accurata. (foto 13)



Pulizia dell'impianto di scarico

Fino quando non si acquista una ragionevole esperienza sulle condizioni di funzionamento, si consiglia di provvedere a questa manutenzione almeno mensilmente.

- disinserire il cavo di alimentazione elettrica;
- rimuovere il tappo del raccordo a T e procedere alla pulizia dei condotti; se necessario, almeno per le prime volte, rivolgersi a personale qualificato;
- pulire accuratamente l'impianto di scarico fumi: a tale scopo contattare uno spazzacamino professionista;
- pulire dalla polvere, ragnatele, ecc. la zona retrostante i pannelli del rivestimento interno una volta all'anno, in particolar modo i ventilatori.

Pulizia dei ventilatori

La stufa è dotata di ventilatori (ambienti e fumi) posizionati nella parte inferiore della stufa stessa. Eventuali depositi di polvere o cenere sulle pale dei ventilatori portano ad uno sbilanciamento che causa rumorosità durante il funzionamento.

È quindi necessario provvedere almeno annualmente alla pulizia dei ventilatori. Poiché tale operazione comporta il dover smontare alcune parti della stufa, far eseguire la pulizia del ventilatore solo dal nostro Centro Assistenza Autorizzato.

Pulizia di fine stagione

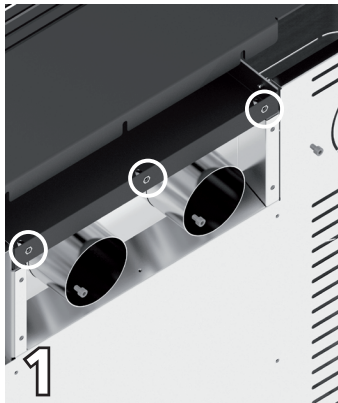
A fine stagione, quando la stufa non si utilizza più, è consigliata una pulizia più accurata e generale:

- rimuovere tutti i pellet dal serbatoio e dalla coclea;
- pulire accuratamente il braciere, il supporto braciere, la camera combustione e il cassetto cenere.

Se i punti precedenti sono stati osservati, ciò comporta solo una verifica dello stato della stufa. È necessario pulire più accuratamente il tubo di scarico o la canna fumaria e controllare le condizioni del cestello: se è il caso ordinarlo al Centro Assistenza Autorizzato. Se necessario lubrificare le cerniere della porta e della maniglia. Controllare anche la corda di fibra ceramica vicino al vetro, sulla parete interna della porta: se è consumata o troppo secca, ordinarla al Centro Assistenza Autorizzato.

Controllo due volte all'anno (inizio e metà stagione)

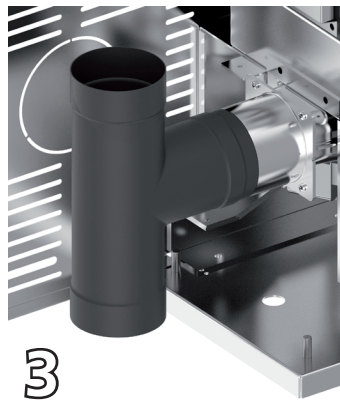
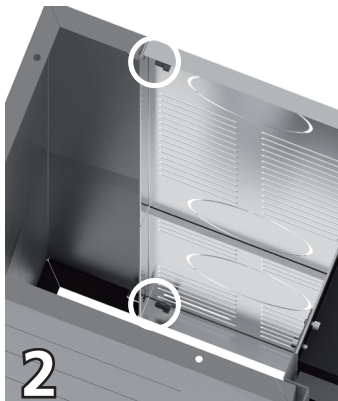
Pulizia bicchierino del raccordo a "T"



Togliere le tre viti dietro al top e sollevarlo. (foto 1)

Successivamente rimuovere le altre viti di sostegno del fianco all'interno della stufa e togliere il fianco. (foto 2). Ruotare il bicchiere di raccolta cenere.

Ripulire il bicchiere dai residui accumulati durante il funzionamento della stufa. (foto 3)



Manutenzione e pulizia stufa



Tutte le operazioni di pulizia di tutte le parti vanno eseguite a stufa completamente fredda e con la spina elettrica disinserita per evitare ustioni e shock termici. La stufa richiede poca manutenzione se utilizzata con pellet certificato e di qualità. La necessità di manutenzione varia in funzione delle condizioni di utilizzo (accensioni e spegnimenti ripetuti) e al variare delle prestazioni richieste.

Parti	Ogni giorno	Ogni 2-3 giorni	Ogni settimana	Ogni 15 giorni	Ogni 30 giorni	Ogni 60-90 giorni	Ogni anno / 1200-1400 ore
Bruciatore/braciere	◇						
Pulizia vano cassetto cenere		◇					
Pulizia cassetto cenere		◇					
Pulizia porta e vetro		◇					
Scambiatore	◇						
Pulizia vano interno scambiatore / vano ventilatore fumi						•	
Scambiatore completo							•
Pulizia "T" di scarico						•	
Condotto fumi							•
Guarnizione porta cassetto cenere						•	
Parti interne							•
Canna fumaria							•
Componentistica elettro-meccanica							•

◇ a cura dell'utente

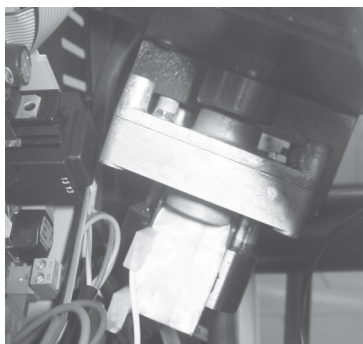
• a cura del CAT (Centro Assistenza Tecnica autorizzato)



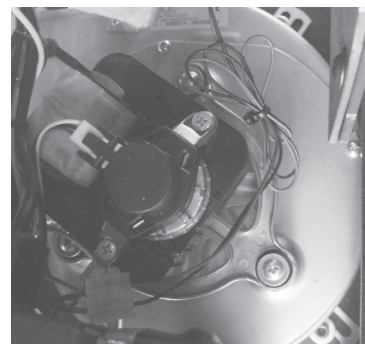
Ogni 1200 ore di lavoro la scheda elettronica manda un segnale di avviso e sul display apparirà la scritta "SERVICE". Questo messaggio indica la necessità di una pulizia completa della stufa a cura di un CAT. La mancanza di tale pulizia può comportare un malfunzionamento della stufa ed una cattiva combustione, comportando quindi una minore resa.



Pressostato fumi: controlla la pressione nel condotto fumario. Esso provvede a bloccare la coclea di caricamento pellet nel caso lo scarico sia ostruito o ci siano contropressioni significative ad esempio in presenza di vento. Nel momento di intervento del pressostato apparirà la scritta **"ALAR-DEP-FAIL"**.



Motoriduttore: se il motoriduttore si ferma, la stufa continua a funzionare fino a quando non si spegne la fiamma per mancanza di combustibile e fino a che non raggiunge il livello minimo di raffreddamento.



Sonda temperatura fumi: questa termocoppia rileva la temperatura dei fumi mantenendo il funzionamento oppure arrestando la stufa quando la temperatura dei fumi scende sotto il valore preimpostato.



Sicurezza elettrica: la stufa è protetta contro gli sbalzi violenti di corrente (es. fulmini) da un fusibile generale a 4 A che si trova nel pannello comandi posto sul retro della stufa vicino al cavo di alimentazione. Altri fusibili per la protezione delle schede elettroniche sono situati su quest'ultime.



Sicurezza temperatura pellets: nei rarissimi casi in cui si verifica una temperatura eccessiva all'interno del serbatoio, il termostato sicurezza pellets a riarmo manuale genera un allarme **"ALAR-SIC-FAIL"** interrompendo il funzionamento della stufa; il ripristino deve essere effettuato da parte del cliente riarmando il suddetto dispositivo posto dietro la stufa.



Termostato ambiente: il termostato ambiente rileva la temperatura presente nella stanza. Quando esso rileva la temperatura prestabilita sul display, la stufa si pone in funzionamento ECO ossia in funzione di mantenimento a risparmio di combustibile. Il termostato ambiente va steso in modo da non subire condizionamenti dalla temperatura del corpo stufa.



È vietato manomettere i dispositivi di sicurezza. Solo dopo aver eliminato la causa che ha provocato l'intervento di sicurezza è possibile l'accensione della stufa ripristinando così il funzionamento. Vedere il capitolo relativo agli allarmi per capire come interpretare ciascun allarme dovesse apparire sul display della stufa.

Guasti e soluzioni



Tutte le riparazioni devono essere effettuate esclusivamente da un tecnico specializzato a stufa spenta e con la presa elettrica staccata. È proibita ogni modifica non autorizzata all'apparecchio e la sostituzione di particolari con altri non originali. Le operazioni contrassegnate in grassetto devono essere eseguite esclusivamente da personale specializzato.

Eventuali inconvenienti e soluzioni

Premesso che tutte le stufe vengono collaudate nelle loro parti di movimentazione e di lavoro e quindi sono consegnate in perfetto stato fisico e di funzionamento, va ricordato che il trasporto, lo scarico, la movimentazione, un uso scorretto o una scarsa manutenzione, possono essere cause di inconvenienti. I principali inconvenienti potrebbero essere risolvibili leggendo la tabella riportata di seguito. Se dopo aver fatto quanto di seguito descritto il problema non è stato risolto, interpellare il servizio di assistenza.

ANOMALIA	CAUSE POSSIBILI	RIMEDI
Display spento e pulsanti non funzionanti	<ol style="list-style-type: none"> 1. Mancanza di tensione in rete 2. Interruttore posteriore spento 3. Display difettoso 4. Anomalia nella connessione del display con la scheda 5. Fusibile scheda interrotto 6. Scheda difettosa 	<ol style="list-style-type: none"> 1. Controllare che il cavo di alimentazione sia collegato 2. Agire sull'interruttore posteriore per azionarlo 3. Staccare la stufa dalla presa di corrente per circa un minuto e riaccendere. Se il problema persiste contattare il centro assistenza autorizzato 4. Controllare che display e scheda siano correttamente connessi. Contattare il centro assistenza autorizzato 5. Contattare il centro assistenza autorizzato 6. Contattare il centro assistenza autorizzato
Telecomando inefficiente	<ol style="list-style-type: none"> 1. Distanza eccessiva dalla stufa 2. Assenza pile nel telecomando 3. Telecomando guasto 	<ol style="list-style-type: none"> 1. Avvicinarsi alla stufa 2. Controllare e cambiare le pile 3. Sostituire il telecomando
Mancata accensione	<ol style="list-style-type: none"> 1. Accumulo eccessivo di cenere nel braciere 2. Errata procedura di accensione 	<ol style="list-style-type: none"> 1. Pulire il braciere 2. Rifare la procedura di accensione. Se il problema persiste contattare il centro di assistenza autorizzato
Esce fumo dalla griglia	<ol style="list-style-type: none"> 1. Blackout elettrico accidentale 	<ol style="list-style-type: none"> 1. In caso di fase di accensione interrotta e di interruzione momentanea dell'attività del ventilatore, si possono verificare delle leggere quantità di fumo
Ventola aria calda non funziona	<ol style="list-style-type: none"> 1. La stufa non si è ancora riscaldata 	<ol style="list-style-type: none"> 1. Attendere la conclusione del ciclo di accensione. Arrivata in temperatura, la ventola partirà automaticamente. Se il problema persiste contattare il centro di assistenza autorizzato

<p>La stufa non si accende automaticamente</p>	<ol style="list-style-type: none"> 1. Il serbatoio è vuoto 2. La resistenza non raggiunge la temperatura 3. Resistenza danneggiata 4. Il pellet non scende 5. Motore coclea difettoso 6. Il braciere non si trova nel suo allocamento oppure è sporco 7. Ostruzione di nidi o corpi estranei nel comignolo o nel camino 8. Verificare funzionamento della candeletta 9. Il cassetto porta cenere non è chiuso correttamente 10. Intasamento passaggio fumi e canna fumaria. 11. Estrattore fumi non funzionante 12. Sonda termica difettosa 13. Pellet umido 	<ol style="list-style-type: none"> 1. Riempire il serbatoio con il pellet 2. Controllare i cablaggi elettrici e fusibili, sostituire la resistenza se è guasta 3. Sostituire la resistenza 4. si raccomanda di staccare la presa della corrente elettrica prima di: <ul style="list-style-type: none"> - controllare che il pellet non sia incastrato nello scivolo - controllare che la coclea non sia bloccata da corpo estraneo - controllare la tenuta dello sportello 5. Contattare il centro assistenza autorizzato 6. Verificare che il foro del braciere corrisponda alla candeletta, pulire braciere 7. Eliminare qualunque corpo estraneo dal comignolo o dalla canna uscita fumi 8. Accertarsi che ci sia corrente. Sostituire la candeletta se bruciata 9. Chiudere il cassetto portacenere 10. Effettuare la pulizia periodica 11. Verificare il funzionamento dell'estrattore fumi 12. Contattare il centro assistenza autorizzato 13. Verificare luogo di stivaggio pellet e sostituirlo con una manciata di pellet asciutto.
<p>Blocco della stufa. I pellet non vengono immessi nella camera di combustione.</p>	<ol style="list-style-type: none"> 1. Il serbatoio vuoto 2. Coclea senza pellet 3. Problema tecnico della coclea 4. Motoriduttore guasto 5. Scheda elettrica difettosa 	<ol style="list-style-type: none"> 1. Caricare il pellet nel serbatoio 2. Riempire il serbatoio e procedere come da istruzioni prima accensione stufa 3. SI RACCOMANDA di staccare la presa della corrente elettrica prima di: <ul style="list-style-type: none"> -svuotare il serbatoio e a mano liberare la coclea da eventuali ostruzioni (segatura) -liberare lo scivolo da eventuali ostruzioni -asportare l'accumulo di polvere di pellet nel fondo del serbatoio 4. Sostituire il motoriduttore 5. Sostituire la scheda elettrica
<p>La stufa funziona per alcuni minuti e poi si spegne.</p>	<ol style="list-style-type: none"> 1. Fase di accensione non conclusa. 2. Mancanza temporanea di energia elettrica 3. Sonde dei fumi difettose o guaste o non inserite 	<ol style="list-style-type: none"> 1. Rifare la fase di accensione 2. Rifare la fase di accensione 3. Verifica e sostituzione sonde
<p>Ventola aspirazione fumi non si arresta</p>	<ol style="list-style-type: none"> 1. La stufa non si è ancora raffreddata 	<ol style="list-style-type: none"> 1. Attendere che la stufa si raffreddi. Solo a raffreddamento avvenuto la ventola si arresterà. Se il problema persiste contattare il centro di assistenza autorizzato

<p>La stufa si intasa nel braciere precocemente con combustione irregolare, il vetro della porta si sporca, la fiamma è lunga, rossastra e debole</p>	<ol style="list-style-type: none"> 1. Canna fumaria con presenza di tratti troppo lunghi o intasata 2. Troppo pellet 3. Quantità eccessiva di pellet o di depositi di cenere nel braciere 4. Il braciere non si trova nel suo alloggiamento 5. Vento contrario al flusso di scarico 6. Insufficienza di aria di combustione 7. E' stato cambiato il tipo di pellet utilizzato 8. Motore aspirazione fumi guasto 9. Porta chiusa in maniera errata 	<ol style="list-style-type: none"> 1. Effettuare la pulizia periodica. Vedi paragrafo installazione stufa nel manuale d'uso e manutenzione. Verificare pulizia canna fumaria 2. Diminuire nei parametri il livello di carica del pellet. 3. Pulire bene il braciere dopo aver atteso il totale spegnimento della stufa. Se si ripete contattare il Centro Assistenza Autorizzato 4. Verificare che il foro del braciere corrisponda alla candeletta 5. Controllare il comignolo antivento e/o eventualmente installarlo 6. Verificare la corretta posizione del braciere, la sua pulizia e verificare che il condotto di aspirazione dell'aria in ambiente sia libero, verificare lo stato della guarnizione della porta, aumentare il livello nel parametro relativo alla velocità del ventilatore di espulsione fumi. Contattare il Centro Assistenza Autorizzato 7. Verificare la qualità del pellet. Contattare il Centro Assistenza Autorizzato 8. Aumentare il livello nei parametri relativi alla velocità del ventilatore di espulsione fumi. Verificare ed eventualmente sostituire il motore 9. Controllare che il vetro sia chiuso in maniera ermetica e la guarnizione garantisca la tenuta
<p>Odore di fumo nell'ambiente. Spegnimento della stufa</p>	<ol style="list-style-type: none"> 1. Cattiva combustione 2. Malfunzionamento del ventilatore fumi 3. Installazione della canna fumaria eseguita in modo scorretto 4. Intasamento canna fumaria 	<p>Contattare il Centro Assistenza Autorizzato</p>
<p>In posizione automatica la stufa funziona sempre alla massima potenza</p>	<ol style="list-style-type: none"> 1. Termostato ambiente in posizione massima 2. Sonda rilievo temperatura in avaria 3. Pannello comandi difettoso o guasto 	<ol style="list-style-type: none"> 1. Impostare nuovamente la temperatura del termostato 2. Verificare il funzionamento della sonda ed eventualmente sostituirla 3. Verificare il pannello comandi ed eventualmente sostituirlo
<p>Il motore di aspirazione dei fumi non funziona</p>	<ol style="list-style-type: none"> 1. La stufa non ha tensione elettrica 2. Il motore è guasto 3. La scheda è difettosa 4. Il pannello dei comandi è guasto 	<ol style="list-style-type: none"> 1. Verificare la tensione di rete e il fusibile di protezione 2. Verificare il motore e il condensatore ed eventualmente sostituirla 3. Sostituire la scheda elettrica 4. Sostituire il pannello dei comandi

<p>Il fuoco si spegne o la stufa si arresta automaticamente</p>	<ol style="list-style-type: none"> 1. Il serbatoio del pellet è vuoto 2. Manca alimentazione 3. I pellet non vengono immessi 4. Eccessivo deposito di cenere nel braciere 5. È intervenuta la sonda di sicurezza della temperatura del pellet 6. Coclea bloccata da corpo estraneo 7. La porta non è chiusa perfettamente o le guarnizioni sono usurate 8. Pellet non adeguato 9. Scarso apporto di pellet 10. Comignolo o scarico ostruito da nidi o corpi estranei 11. Interviene il pressostato 12. Motore estrazione fumi in avaria 13. Allarme attivo 	<ol style="list-style-type: none"> 1. Riempire il serbatoio di pellet 2. Controllare spina e presenza energia elettrica 3. Riempire il serbatoio di pellet 4. Pulire bene il braciere 5. Lasciare che la stufa si raffreddi completamente, ripristinare il riarmo manuale e riaccendere la stufa. Se il problema persiste contattare l'assistenza tecnica autorizzata 6. Staccare la spina, svuotare il serbatoio, eliminare eventuali corpi estranei 7. Chiudere la porta o far sostituire le guarnizioni con altre originali 8. Cambiare tipo di pellet con uno consigliato dalla casa costruttrice. A volte, a seconda del tipo, nella fase di regolazione dei parametri bisogna variare il livello relativo al carico di pellet 9. Aumentare il livello nel parametro relativo al carico pellet. Far verificare l'afflusso di combustibile dall'assistenza tecnica autorizzata 10. Eliminare qualunque corpo estraneo dal comignolo. Pulire il condotto fumario. Effettuare la pulizia periodica 11. Verificare potenziale intasamento del condotto fumario e se il pressostato funziona correttamente 12. Verificare ed eventualmente sostituire il motore 13. Vedere paragrafo allarmi
<p>Il ventilatore dell'aria di convezione (aria ambiente) non si ferma mai</p>	<ol style="list-style-type: none"> 1. Sonda termica di controllo della temperatura difettosa o guasta 2. Sonda fumi guasta 	<ol style="list-style-type: none"> 1. Verificare il funzionamento sonda ed eventualmente sostituirlo 2. Sostituire sonda fumi
<p>La stufa non parte</p>	<ol style="list-style-type: none"> 1. Mancanza di energia elettrica 2. Sonda pellet in blocco 3. Fusibile guasto 4. Pressostato guasto (segnala blocco) 5. Scarico o condotto fumi intasato 	<ol style="list-style-type: none"> 1. Controllare che la presa elettrica sia inserita e l'interruttore generale in posizione "I" 2. Sbloccarla agendo sul termostato posteriore, se succede nuovamente sostituire il termostato 3. Sostituire il fusibile 4. Sostituire il pressostato 5. Pulire lo scarico fumi e/o il condotto fumario



Il costruttore della stufa declina ogni responsabilità e fa decadere le condizioni di garanzia del prodotto per eventuali inconvenienti dovuti alla mancata osservanza delle norme indicate qui sopra. Eventuali interventi del centro di assistenza tecnica saranno a carico del richiedente qualora non siano rispettate le presenti istruzioni.

