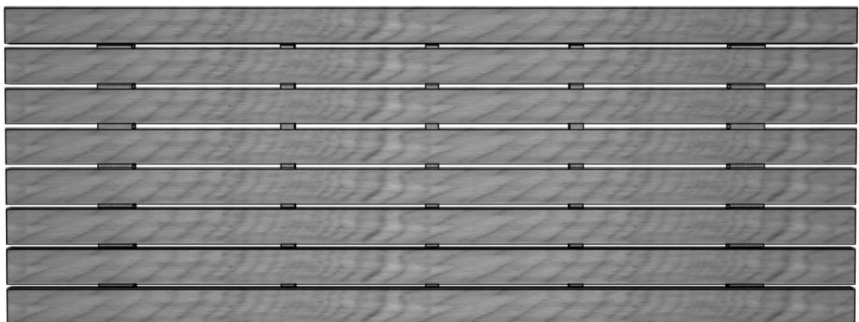
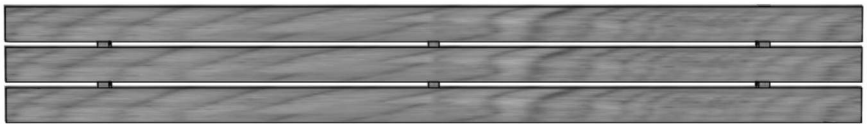
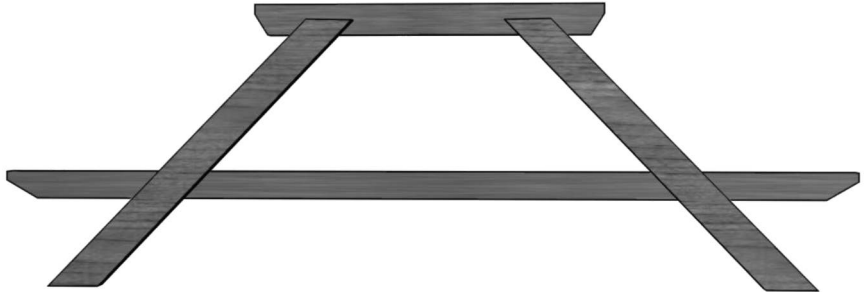






Tavoli Picnic impregnati

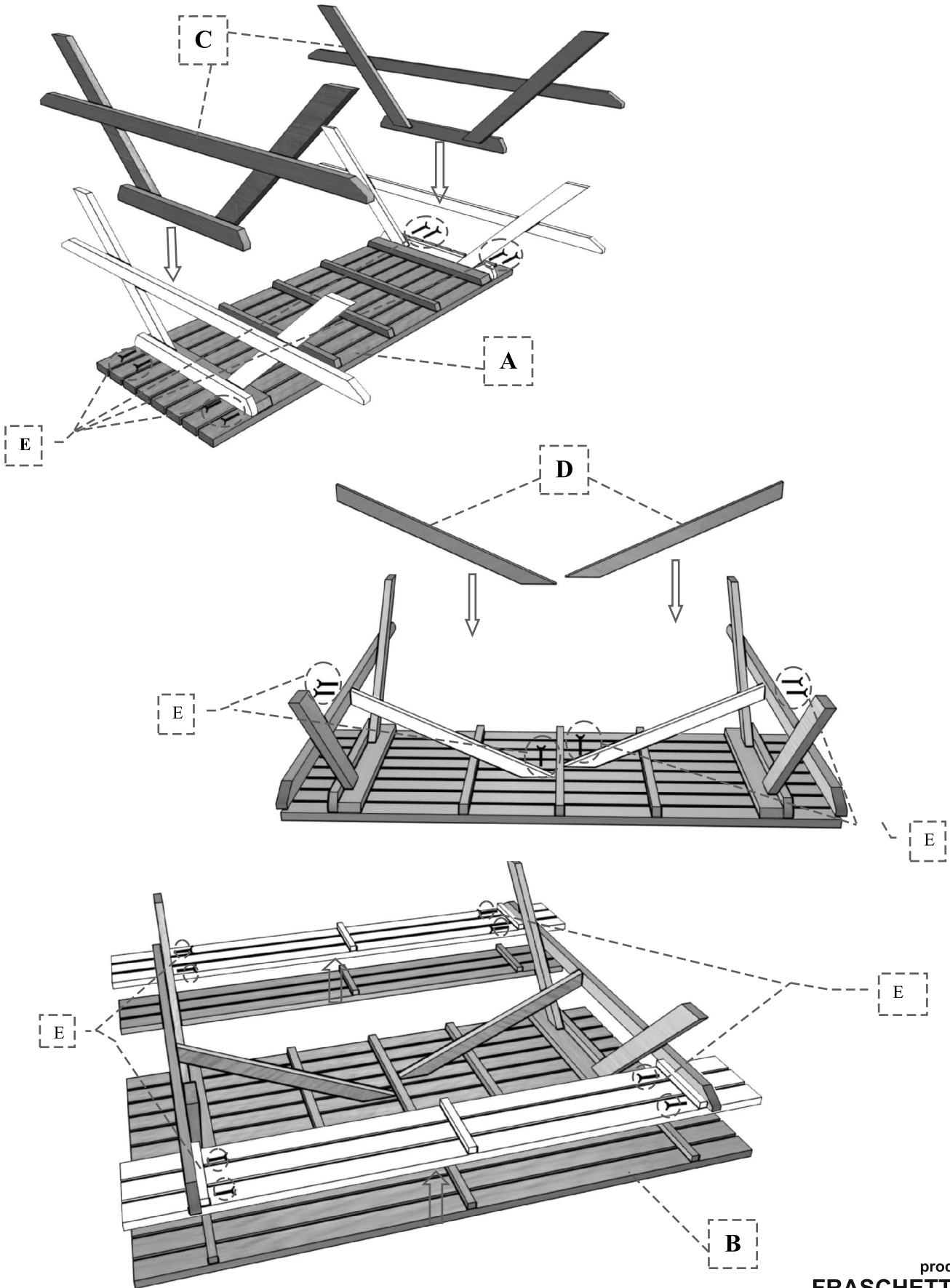


Lettera	Nome	Q.Ta	Disegno
A	Tavolo	1	
B	Panca	2	
C	Gamba	2	
D	Traverse	2	
E	Viti 4x55	22	



Tavoli Picnic impregnati

Per la comodità del
montaggio si consiglia
montare l'articolo capovolto.



prodotto per
FRASCHETTI SpA
via Caragno, 15
03026 Pofi (Fr)
ITALY