

## REGOLE PER LA SICUREZZA

Leggere attentamente e capire le istruzioni di seguito riportate prima di montare ed utilizzare il prodotto. Conservare per riferimenti futuri.

### Set Altalena Tre Posti

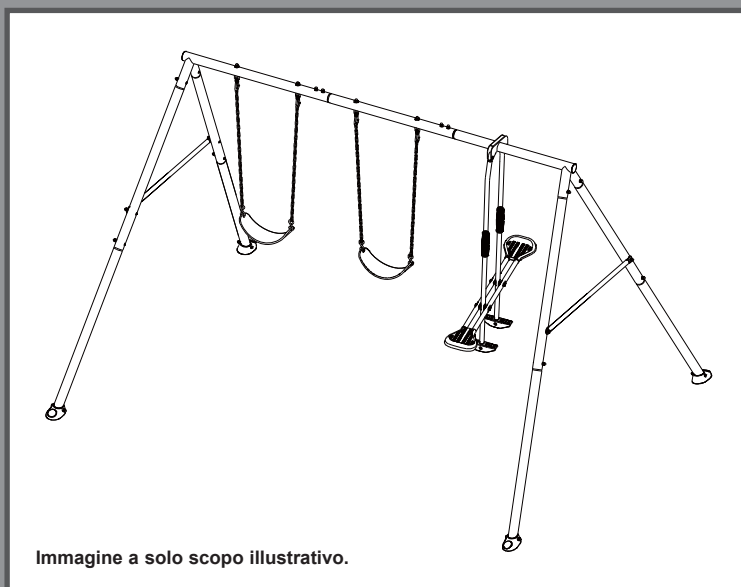


Immagine a solo scopo illustrativo.

**Non dimenticate di acquistare anche gli altri prodotti Intex: Le Piscine fuori terra, gli Accessori per piscine, le Piscine gonfiabili, i Prodotti In-Toyz, i Materassi gonfiabili Airbed e i Canotti sono prodotti Intex disponibili presso i rivenditori oppure visitando il sito Internet.**

**A seguito dell'applicazione di una politica di miglioramento continuo dei prodotti, Intex si riserva il diritto, senza preavviso, di modificare le specifiche e l'aspetto dei prodotti, che potrebbero comportare l'aggiornamento del manuale di istruzioni.**

# INTEX®

©2023 Intex Marketing Ltd. - Intex Development Co. Ltd. - Intex Recreation Corp.  
All rights reserved/Tous droits réservés/Todos los derechos reservados/Alle Rechte vorbehalten. Printed in China/Imprimé en Chine/Impreso en China/  
Gedruckt in China.

®™ Trademarks used in some countries of the world under license from/®™ Marques utilisées dans certains pays sous licence de/Marcas registradas utilizadas en algunos países del mundo bajo licencia de/Warenzeichen verwendet in einigen Ländern der Welt in Lizenz von/Intex Marketing Ltd. to/à/a/an Intex Development Co. Ltd., Hong Kong & Intex Recreation Corp., P.O. Box 1440, Long Beach, CA 90801 • Distributed in the European Union by/Distribué dans l'Union Européenne par/Distribuido en la unión Europea por/Vertrieb in der Europäischen Union durch/Intex Trading B.V., Ettenseweg 46, 4706 PB Roosendaal – The Netherlands • Distributed in the UK by Unitex Service (UK) Limited, 21 Holborn Viaduct, London EC1A 2DY, UK.  
[www.intexcorp.com](http://www.intexcorp.com)

## TAVOLA DEI CONTENUTI

<b>Attenzione.....</b>	<b>3</b>
<b>Riferimento ai componenti.....</b>	<b>4-7</b>
<b>Istruzioni di montaggio.....</b>	<b>8-18</b>
<b>Preparazione del montaggio.....</b>	<b>8</b>
<b>Montaggio travi superiori e ganci rapidi.....</b>	<b>9-10</b>
<b>Montaggio gambe.....</b>	<b>11-12</b>
<b>Montaggio cavalluccio.....</b>	<b>13-16</b>
<b>Montaggio altalene.....</b>	<b>17</b>
<b>Montaggio ancoraggio.....</b>	<b>18</b>
<b>Manutenzione.....</b>	<b>19</b>
<b>Garanzia Limitata.....</b>	<b>20</b>

**CONSERVARE QUESTE ISTRUZIONI**

# NORME DI SICUREZZA

L'osservanza delle seguenti istruzioni e avvertenze riduce il rischio di infortuni gravi o mortali.

Ripassare periodicamente queste regole di sicurezza insieme ai bambini.

## LEGGERE E SEGUIRE TUTTE LE ISTRUZIONI

### **ATTENZIONE**

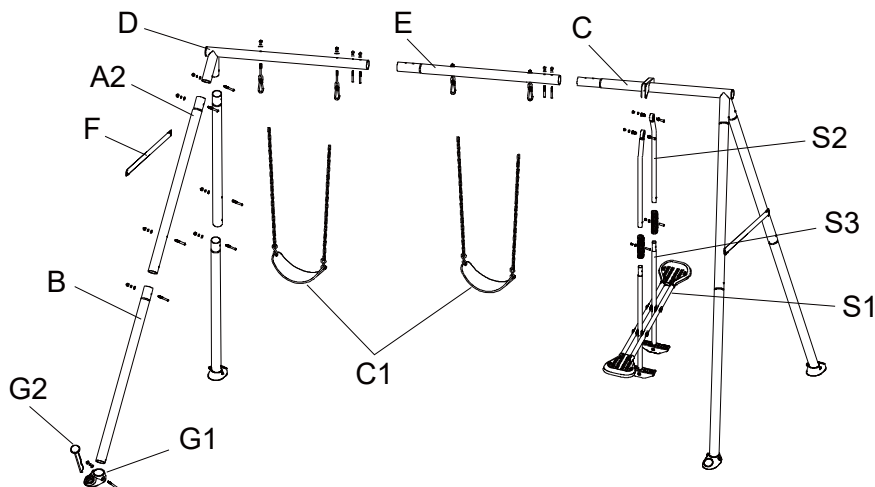
- Prima di assemblare il prodotto, individuare un terreno a livello distante almeno 2 metri (6 ft) da qualsiasi struttura o ostruzione. Da ogni lato del prodotto deve essere presente uno spazio libero di 2 metri (6 ft).
- Questo prodotto è destinato al solo uso domestico e privato. Non deve essere usato in scuole materne, asili nido, zone commerciali o qualsiasi altra area pubblica.
- È necessaria la costante supervisione di un adulto competente quando i bambini sono presenti sopra o intorno al prodotto. Non lasciare i bambini senza sorveglianza.
- Questo prodotto è destinato a bambini di età compresa tra 3 e 10 anni sotto la supervisione di un adulto. I bambini di età inferiore a 10 anni sono particolarmente a rischio di intrappolamento e lesioni.
- Il prodotto non deve essere usato da più 4 bambini con peso massimo individuale di 50 kg (110 lbs) Il peso combinato dei bambini non deve superare i 200 kg (440 lbs). Non superare i limiti di peso e di numero di utenti per il prodotto.
- La prodotto deve essere assemblata e disassemblata solo da un adulto.
- Il prodotto deve essere ancorato prima dell'uso. Consultare la sezione corrispondente del manuale.
- Per evitare il rischio di lesioni gravi, non permettere ai bambini di usare il prodotto finché non è stato assemblato e ancorato correttamente.
- La caduta su superfici dure può causare gravi infortuni alla testa o morte. Non installare mai il prodotto su cemento, asfalto o qualsiasi altra superficie dura.
- Spiegare ai bambini che non devono camminare in prossimità, davanti, dietro o tra le parti in movimento.
- Evitare che i bambini attorciglino le cinghie delle altalene o le avvolgano intorno alla barra di supporto superiore per evitare di ridurne la robustezza.
- Non allungare le cinghie delle altalene. La lunghezza massima delle cinghie fornite è il limite massimo per le altalene.
- Non permettere ai bambini di far dondolare le altalene vuote.
- Spiegare ai bambini che devono sedersi al centro dell'altalena concentrando il peso del proprio corpo sul sedile.
- Assistere i bambini durante l'uso del prodotto finché non raggiungono un livello di forza, abilità e comfort sufficiente.
- Non permettere ai bambini di usare il prodotto in modo diverso da quello previsto.
- Spiegare ai bambini che non devono scendere dalle altalene o dalle attrezzature quando sono in movimento.
- Assicurarsi che i bambini siano vestiti in modo appropriato. Scarpe slacciate e indumenti ampi come sciarpe e mantelle possono presentare pericoli durante l'uso del prodotto.
- Il prodotto può diventare scivolo quando è bagnato e in caso di condizioni climatiche avverse come pioggia, neve, gelo, ecc. Non permettere ai bambini di usare il prodotto in tali condizioni.
- Verificare che le altalene e le cinghie siano fissate a entrambe le estremità e che non possano attorcigliarsi.
- Per evitare il rischio di strangolamento, spiegare ai bambini che non devono fissare al prodotto oggetti non progettati per l'uso insieme ad esso, compresi, a titolo esemplificativo e non esaustivo, corde per saltare, fili stendibiancheria, guinzagli, cavi e catene.
- Spiegare ai bambini che non devono indossare caschi sportivi o da bicicletta durante l'uso del prodotto.
- Non permettere ai bambini di dondolare ad altezze o angolazioni eccessive.
- Non permettere ai bambini di arrampicarsi o appendersi ai componenti strutturali del prodotto.
- Verificare periodicamente che l'etichetta di avvertenza sia leggibile.

**IL MANCATO RISPETTO DI QUESTE AVVERTENZE COMPORTA IL RISCHIO DI DANNI MATERIALI, LESIONI GRAVI O MORTE.**

## CONSERVARE QUESTE ISTRUZIONI

## RIFERIMENTO AI COMPONENTI

Prima di montare il prodotto, spendere qualche minuto a prendere visione di cosa comprende e familiarizzare con i vari componenti.

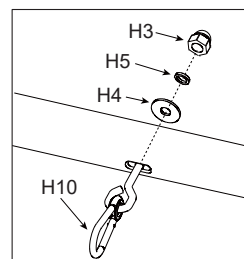


**NOTA:** I disegni sono da considerarsi soltanto a scopo di esempio. Potrebbero non rispecchiare il reale prodotto. Non in scala.

NO RIFERIMENTO	DESCRIZIONE	Q.TÀ	Modello 44121	Modello 44123
			CODICE RICAMBIO	
A2	Gamba superiore	4	13309A	13309G
B	Gamba inferiore	4	13311B	13311G
C	Estremità trave cavalluccio	1	13306A	13306G
D	Estremità trave oscillante	1	13305A	13305G
E	Trave oscillante centrale	1	13308A	13308G
F	Traversa	2	13312A	13312G
G1	Base piede di ancoraggio	4	13303B	13303G
G2	Picchetti	4	13302B	13302G
HS1	Set di bulloni lunghi (H1+H3+H4+H5)	4	13304B	13304B
HS2	Set di bulloni corti (H2+H3+H4+H5)	16	13304A	13304A
HS3	Set dadi a canna lunga (H4+H6+H8+H9)	2	13304D	13304D
HS4	Set dadi a canna corta (H4+H7+H8+H9)	4	13304C	13304C
HS5	Gancio rapido con set di bulloni (H3+H4+H5+H10)	4	13301	13301
C1	Altalena	2	13300	13300
S1	Seduta cavalluccio	1	13314	13314
S2	Gamba superiore cavalluccio	2	13315	13315
S3	Gamba inferiore cavalluccio	2	13316	13316
S4	Impugnatura	2	13317	13317
S5	Tappo di chiusura (preinstallato in S2)	2	13318	13318
S8	Cuscinetto inserto	4	13320	13320
S9	Set guarnizioni (S6+S7)	6	13319	13319

### Identificazione componenti

Il numero di riferimento è stampato sulla scatola dei componenti. Durante il montaggio è sufficiente controllare il numero di riferimento del componente indicato in ogni passaggio. Ciò renderà più facile trovare il componente corretto.



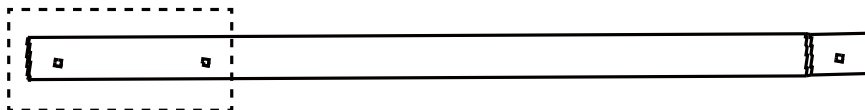
## CONSERVARE QUESTE ISTRUZIONI

## RIFERIMENTO AI COMPONENTI (continua)

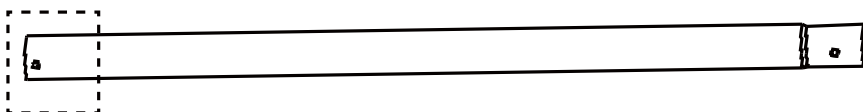
Prima di montare il prodotto, spendere qualche minuto a prendere visione di cosa comprende e familiarizzare con i vari componenti.

### Componenti (telaio A)

Verificate che tutti i componenti siano presenti e disporli accuratamente come nei disegni in basso.



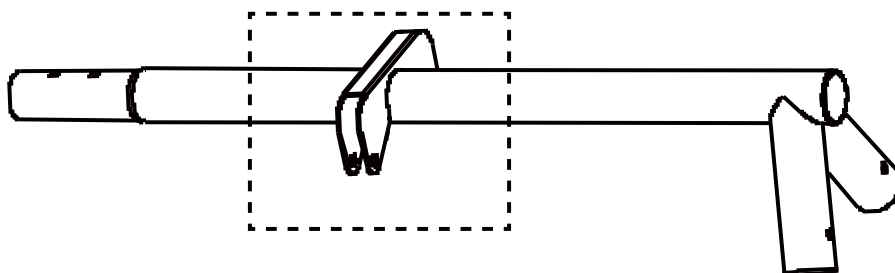
[A2] Gamba superiore (x4)



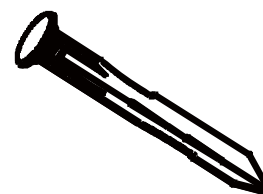
[B] Gamba inferiore (x4)



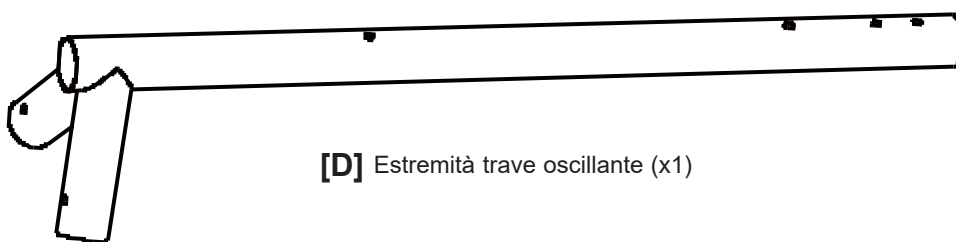
[G1] Base piede di ancoraggio (x4)



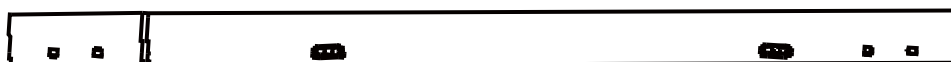
[C] Estremità trave cavalluccio (x1)



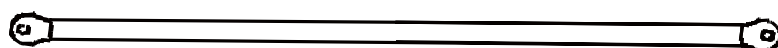
[G2] Picchetti (x4)



[D] Estremità trave oscillante (x1)



[E] Trave oscillante centrale (x1)



[F] Traversa (x2)

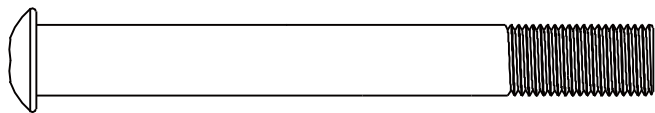
## CONSERVARE QUESTE ISTRUZIONI

## RIFERIMENTO AI COMPONENTI (continua)

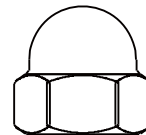
Prima di montare il prodotto, spendere qualche minuto a prendere visione di cosa comprende e familiarizzare con i vari componenti.

### Componenti

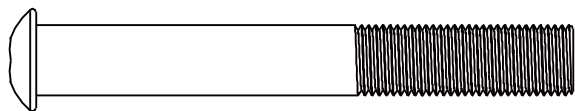
Verificate che tutti i componenti siano presenti e disporli accuratamente come nei disegni in basso.



**[H1]** Bullone lungo M10 x 80 mm (x4)



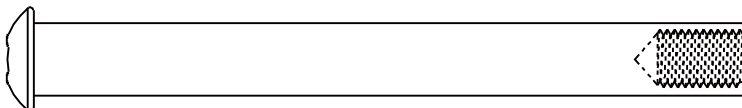
**[H3]** Dado M10 (x24)



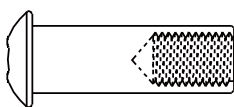
**[H2]** Bullone corto M10 x 75 mm (x16)



**[H4]** Rondella piana Ø10 mm (x28)



**[H6]** Dado a canna lunga 5/16" x 18-98 (x2)



**[H7]** Dado a canna corta 5/16" x 18-30 (x4)



**[H8]** Bullone 5/16" x 18-10 (x6)



**[H9]** Rondella split Ø8 mm (x6)



**[H5]** Rondella split Ø10 mm (x24)



**[H10]** Gancio rapido con bullone (x4)



**[C1]** Altalena (x2)

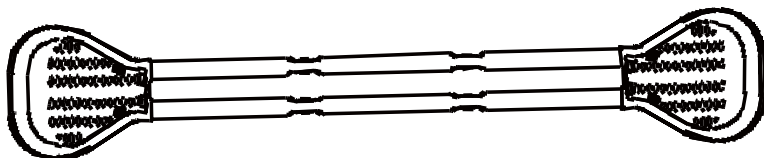
## CONSERVARE QUESTE ISTRUZIONI

## RIFERIMENTO AI COMPONENTI (continua)

Prima di montare il prodotto, spendere qualche minuto a prendere visione di cosa comprende e familiarizzare con i vari componenti.

### Componenti (Cavalluccio)

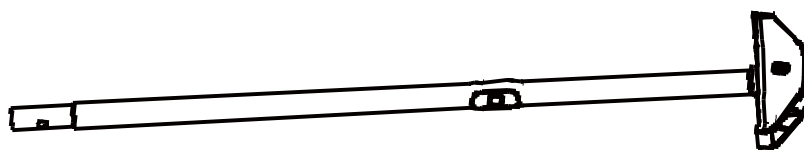
Verificate che tutti i componenti siano presenti e disporli accuratamente come nei disegni in basso.



[S1] Seduta cavalluccio (x1)



[S2] Gamba superiore cavalluccio (x2)



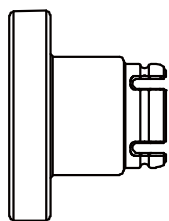
[S3] Gamba inferiore cavalluccio (x2)



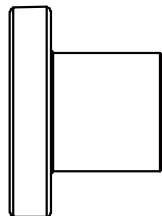
[S4] Impugnatura (x2)



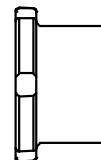
[S5] Tappo di chiusura (x2)



[S6] Guarnizione A (x6)



[S7] Guarnizione B (x6)



[S8] Cuscinetto inserto (x4)

## CONSERVARE QUESTE ISTRUZIONI

## ISTRUZIONI DI MONTAGGIO

### Preparazione sito di installazione e requisiti

- Posizionare il prodotto su una superficie piana, lasciando almeno 2 metri di spazio da qualsiasi struttura o ostacolo, come recinzioni, garage, case, rami sporgenti, fili per stendere il bucato, lampioni o cavi elettrici.
- Eliminare dall'area qualsiasi ostacolo che potrebbe causare infortuni, come pezzi di legno, radici, mattoni, sassi, bocchette di irrigazione e pezzi di cemento.
- Le altalene devono essere più lontane dalle strutture poste dietro e davanti al prodotto. La distanza deve essere pari al doppio dell'altezza della barra superiore da cui è sospesa l'altalena.

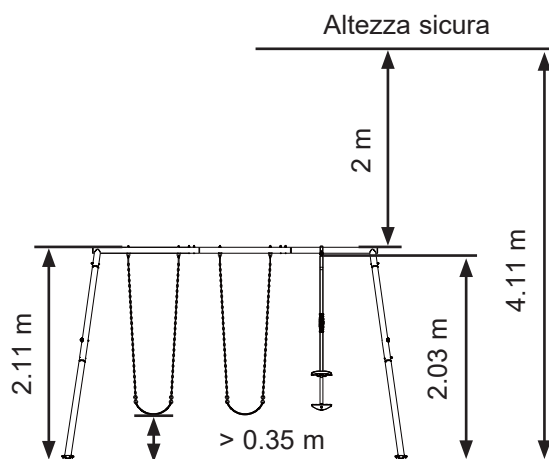
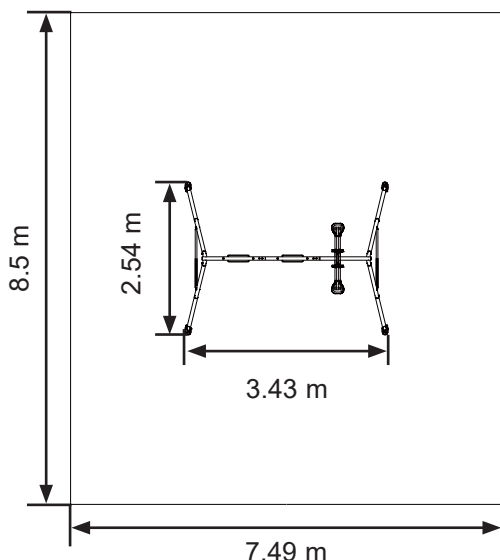
## PREPARAZIONE DEL MONTAGGIO

### Scelta del luogo di installazione

- L'area di installazione dell'altalena deve essere assolutamente piana. Non posizionare il prodotto su una pendenza o su una superficie inclinata.
- Oltre allo spazio minimo di 2 metri in orizzontale intorno al prodotto, l'area deve avere almeno 4 metri di spazio libero in senso verticale. Lo spazio libero verticale sopra la parte superiore della struttura deve essere di almeno 2 metri.

### Informazioni generali:

- Il prodotto non deve essere usato da più 4 bambini con peso massimo individuale di 50 kg (110 lbs). Il peso combinato dei bambini non deve superare i 200 kg (440 lbs).
- Dimensione dell'area: 3.43 m X 2.54 m; Area giochi sicura: 7.49 m X 8.5 m. Altezza sicura: 4.11 m; Altezza massima: 2.11 m; Altezza massima di caduta: 2.03 m.



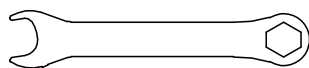
### Preparazione per il montaggio

- Trasportare l'imballo nell'area di installazione.
- Per il montaggio sono necessarie almeno due persone adulte.

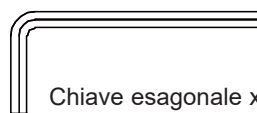
**Nota:** Seguire dettagliatamente le istruzioni per un montaggio corretto. In caso contrario, il prodotto potrebbe essere montato in modo errato.

### Strumenti necessari per l'installazione:

Una (1) chiave inglese e due (2) chiavi esagonali (utensili inclusi). Martello, metro a nastro e livella (utensili non inclusi).



Chiave inglese x1  
(Incluso)



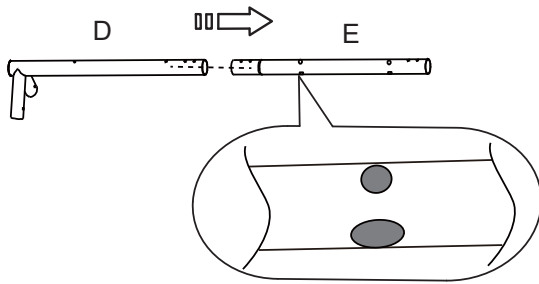
Chiave esagonale x2  
(Incluso)


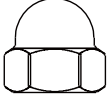
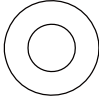
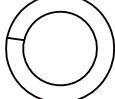
## CONSERVARE QUESTE ISTRUZIONI



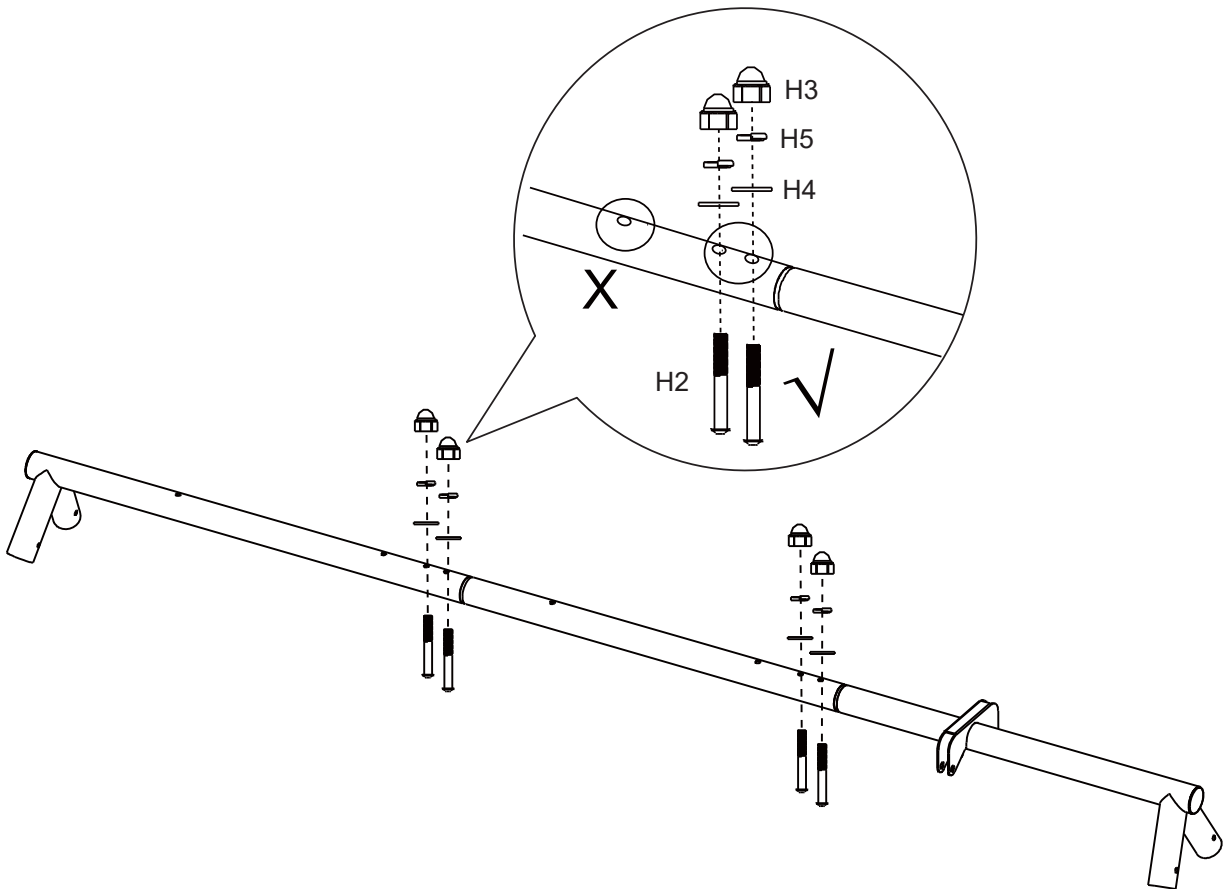
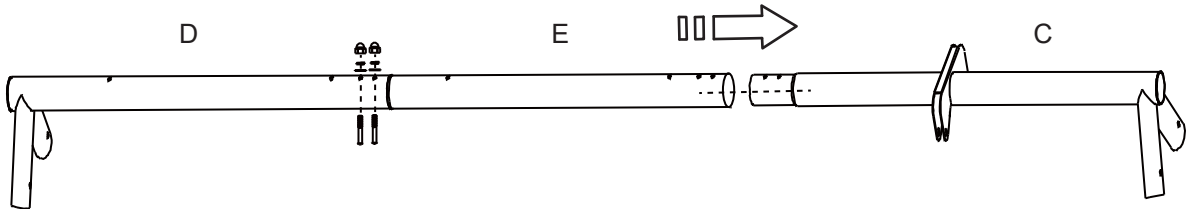
## ISTRUZIONI DI MONTAGGIO (continua)

### MONTAGGIO TRAVI SUPERIORI



H2 (x4) 	H3 (x4) 
H4 (x4) 	H5 (x4) 

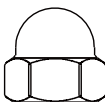
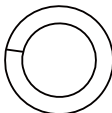
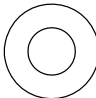

**IMPORTANTE:** Montare le travi oscillanti centrali (E) con i fori rotondi in alto e le aperture ovali in basso!

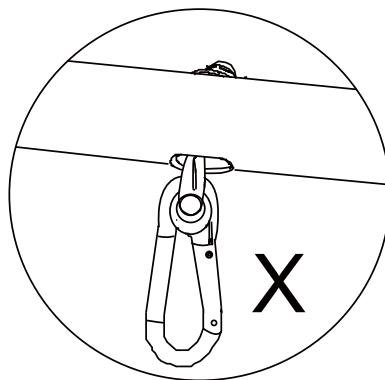
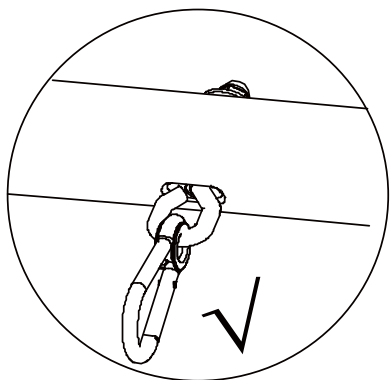
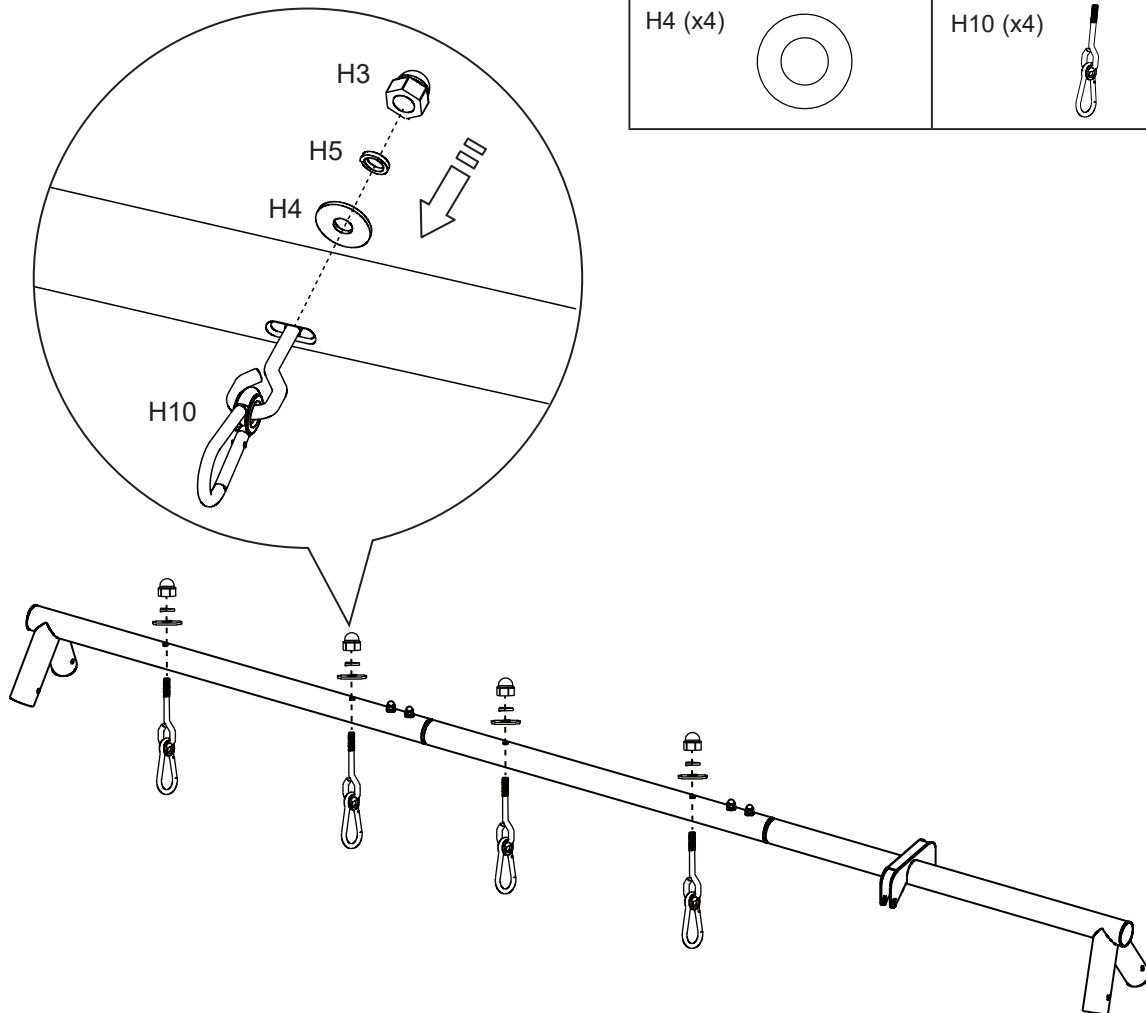


**CONSERVARE QUESTE ISTRUZIONI**

# ISTRUZIONI DI MONTAGGIO (continua)

## MONTAGGIO DEI GANCI RAPIDI

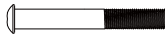
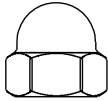
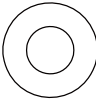
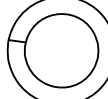
H3 (x4) 	H5 (x4) 
H4 (x4) 	H10 (x4) 

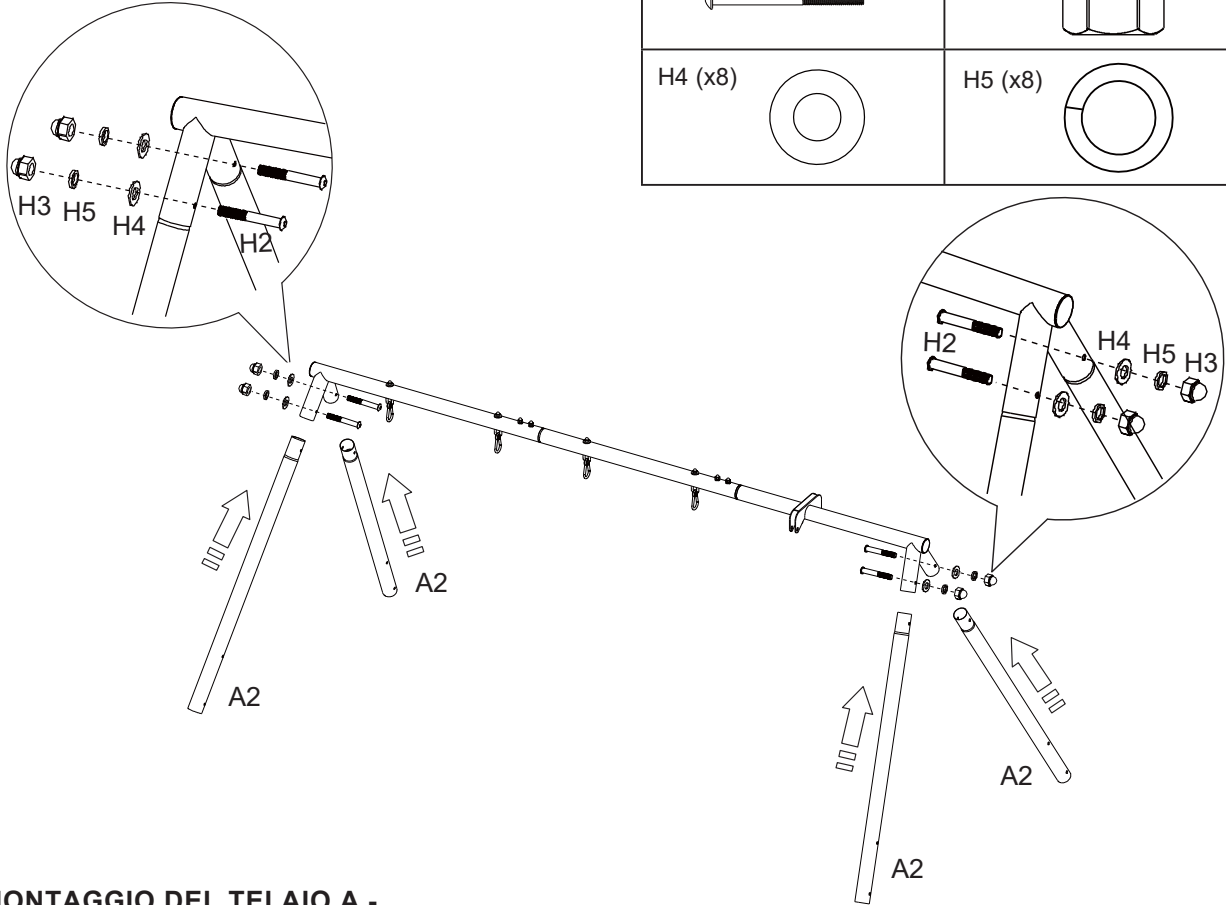


**CONSERVARE QUESTE ISTRUZIONI**

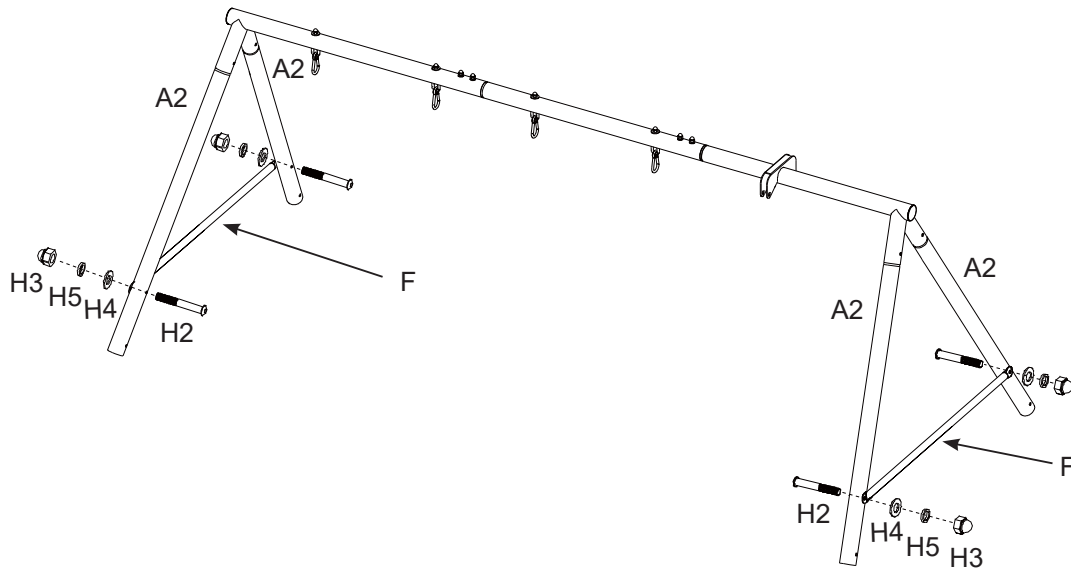
## ISTRUZIONI DI MONTAGGIO (continua)

### MONTAGGIO DEL TELAIO A - Gambe superiori (A2)

H2 (x8) 	H3 (x8) 
H4 (x8) 	H5 (x8) 



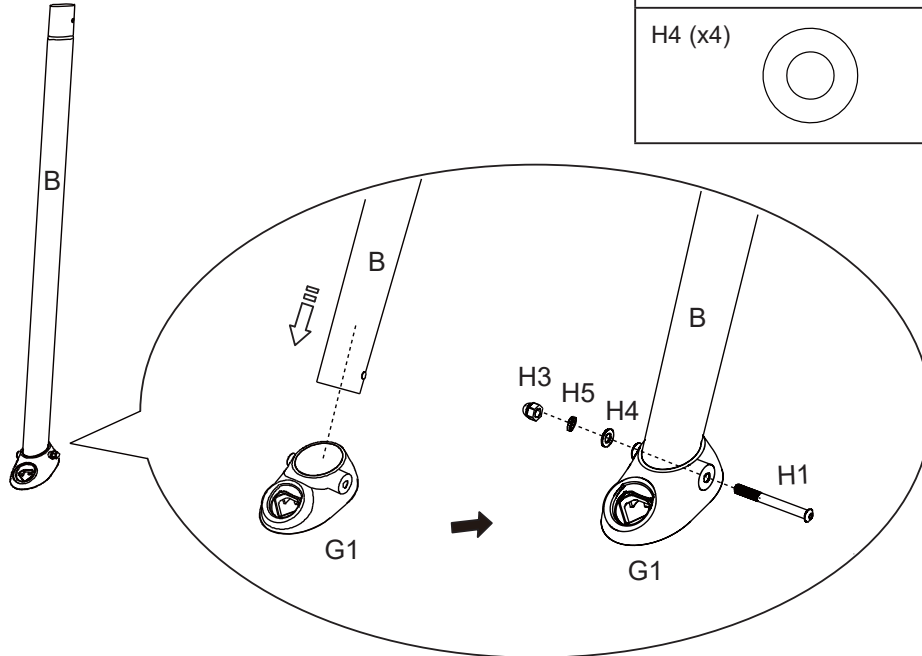
### MONTAGGIO DEL TELAIO A - Traverse (F)

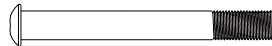
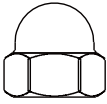
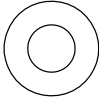
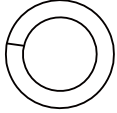


**CONSERVARE QUESTE ISTRUZIONI**

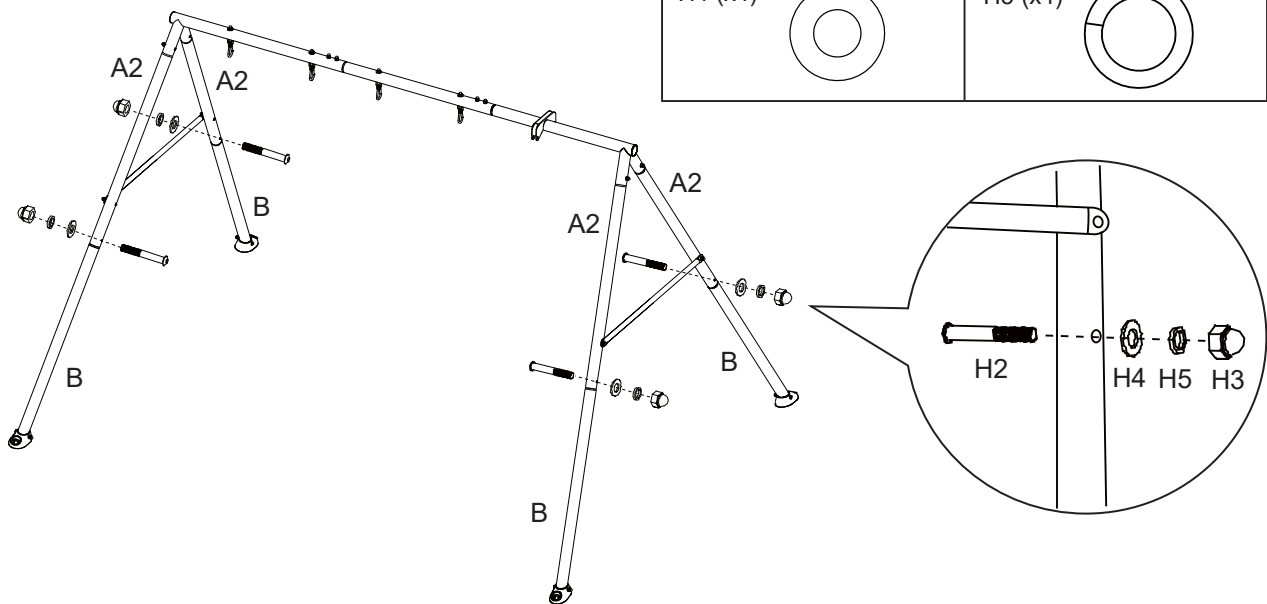
## ISTRUZIONI DI MONTAGGIO (continua)

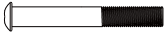
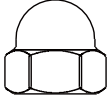
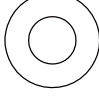
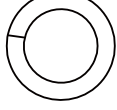
### MONTAGGIO DEL TELAIO A - Basi per i piedi di ancoraggio (G1)



H1 (x4) 	H3 (x4) 
H4 (x4) 	H5 (x4) 

### MONTAGGIO DEL TELAIO A - Gambe inferiori (B)



H2 (x4) 	H3 (x4) 
H4 (x4) 	H5 (x4) 

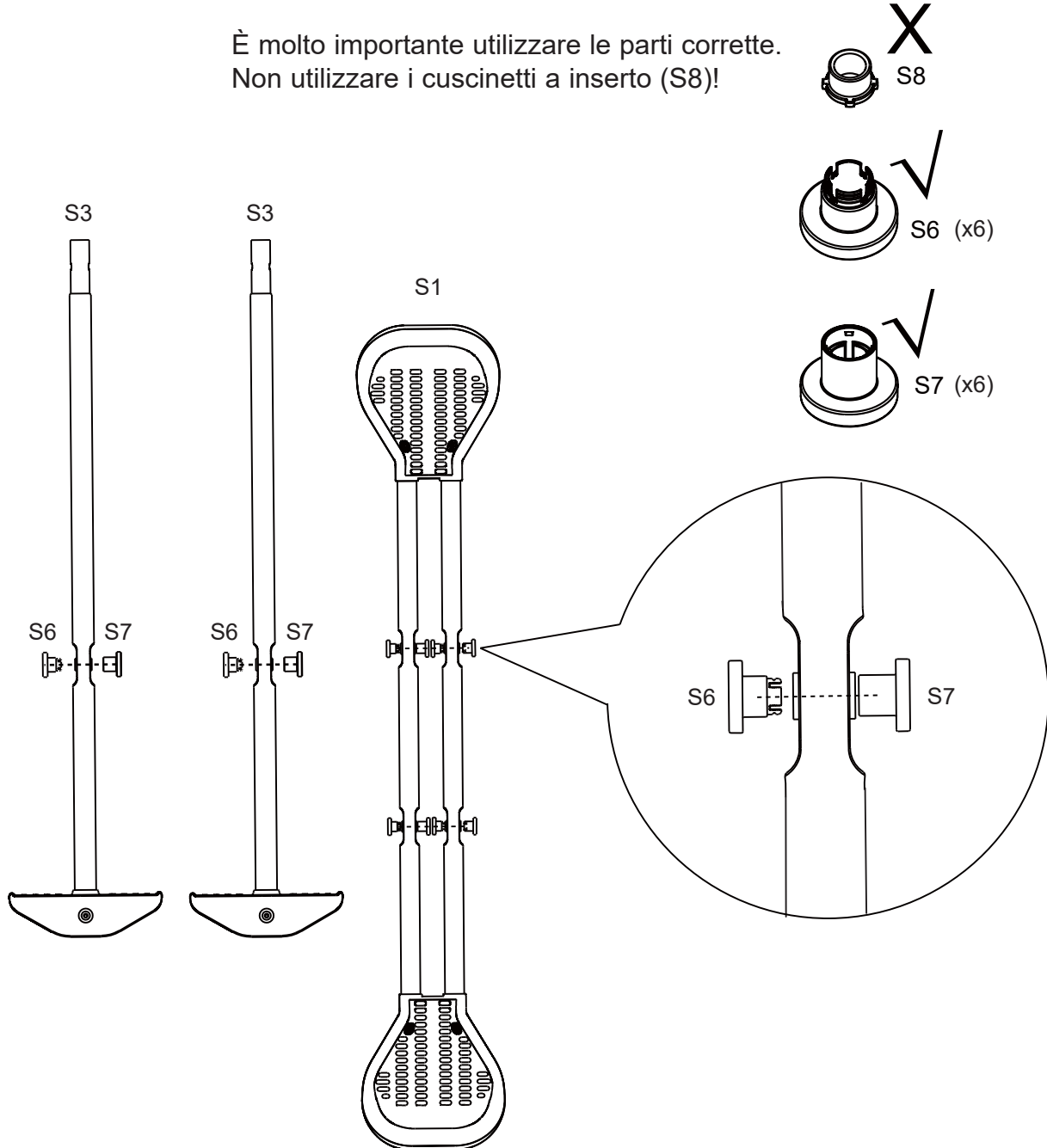
**CONSERVARE QUESTE ISTRUZIONI**

## ISTRUZIONI DI MONTAGGIO (continua)

### MONTAGGIO CAVALLUCCIO -

Gambe inferiori del cavalluccio (S3) e gruppo seduta cavalluccio (S1).

È molto importante utilizzare le parti corrette.  
Non utilizzare i cuscinetti a inserto (S8)!

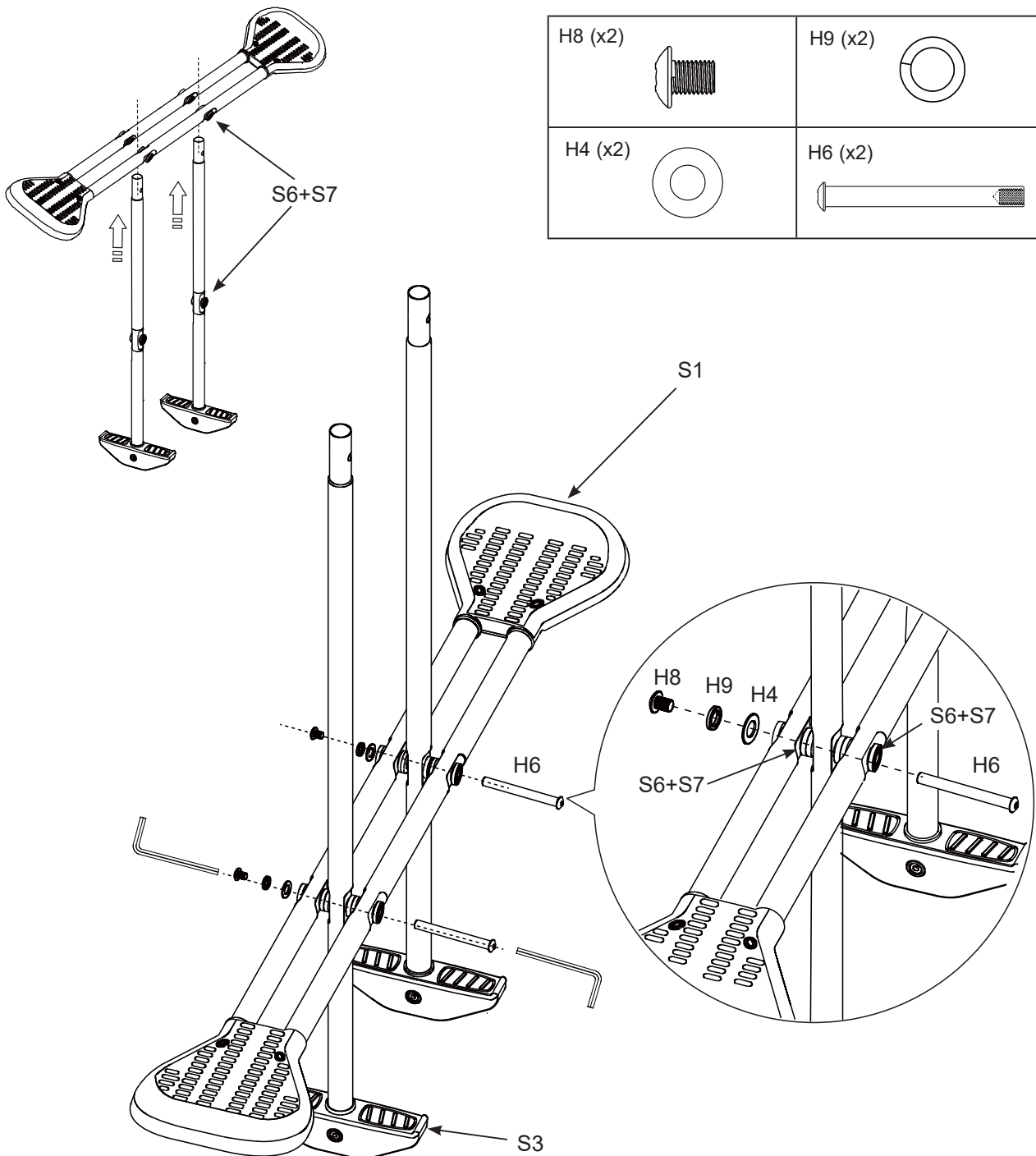


**CONSERVARE QUESTE ISTRUZIONI**

## ISTRUZIONI DI MONTAGGIO (continua)

### MONTAGGIO CAVALLUCCIO -

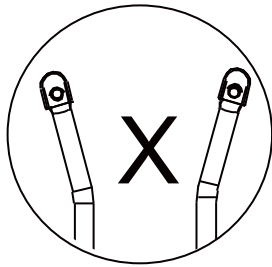
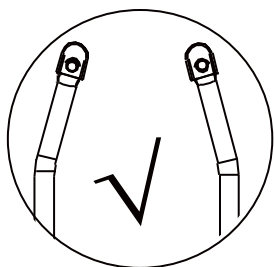
Spingere il dado a canna lunga (H6) nei fori che fissano la gamba inferiore del cavalluccio (S3) al gruppo seduta del cavalluccio (S1).

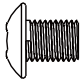




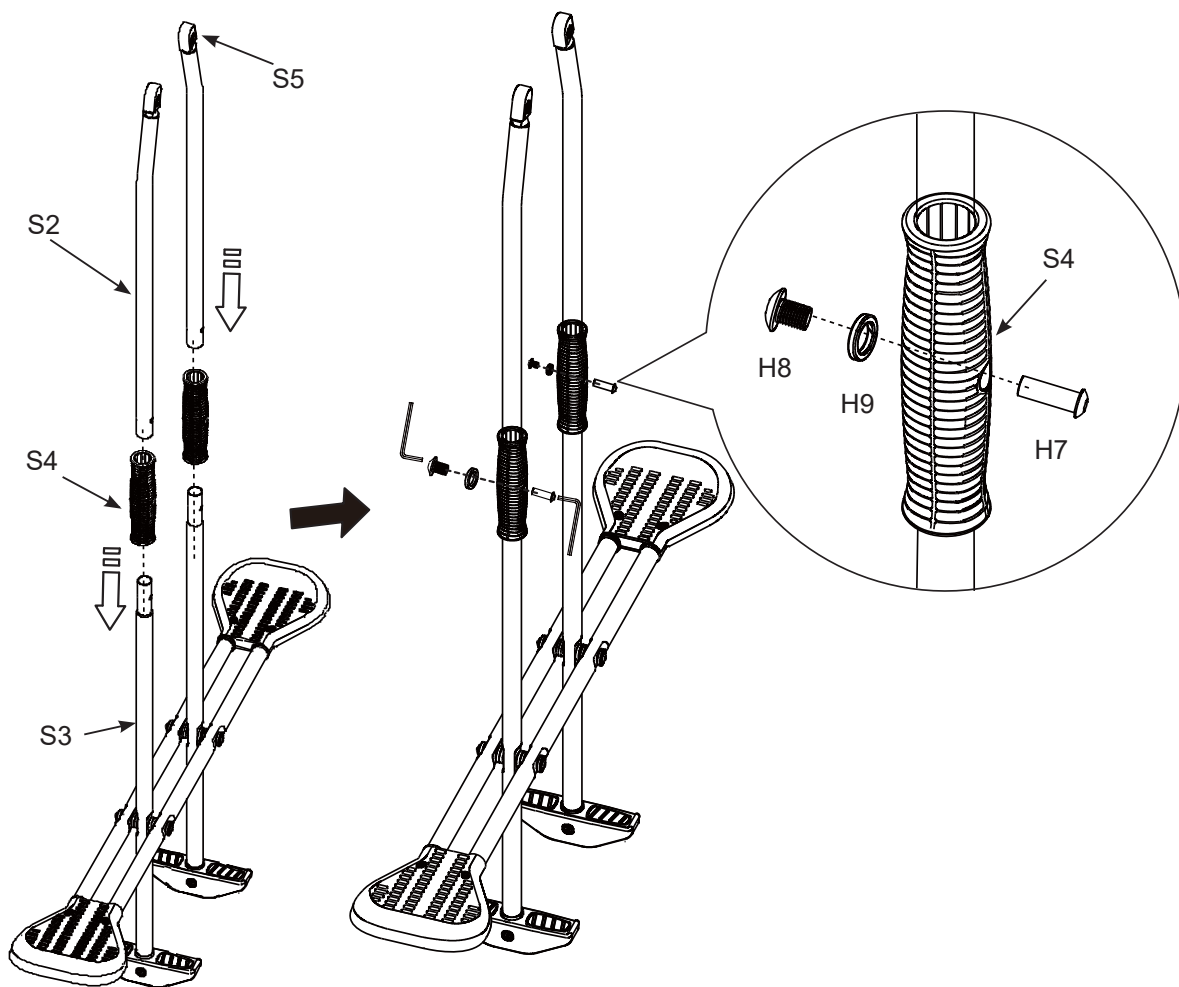
**CONSERVARE QUESTE ISTRUZIONI**

## ISTRUZIONI DI MONTAGGIO (continua)

### MONTAGGIO CAVALLUCCIO - Gambe superiori del cavalluccio (S2)



H8 (x2) 	H9 (x2) 
H7 (x2) 	

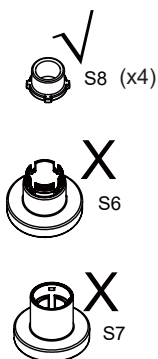
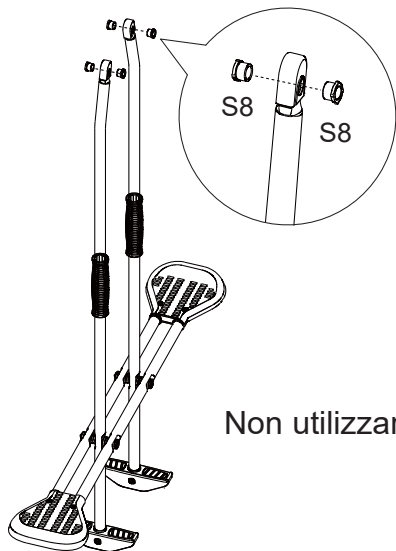


**CONSERVARE QUESTE ISTRUZIONI**

## ISTRUZIONI DI MONTAGGIO (continua)

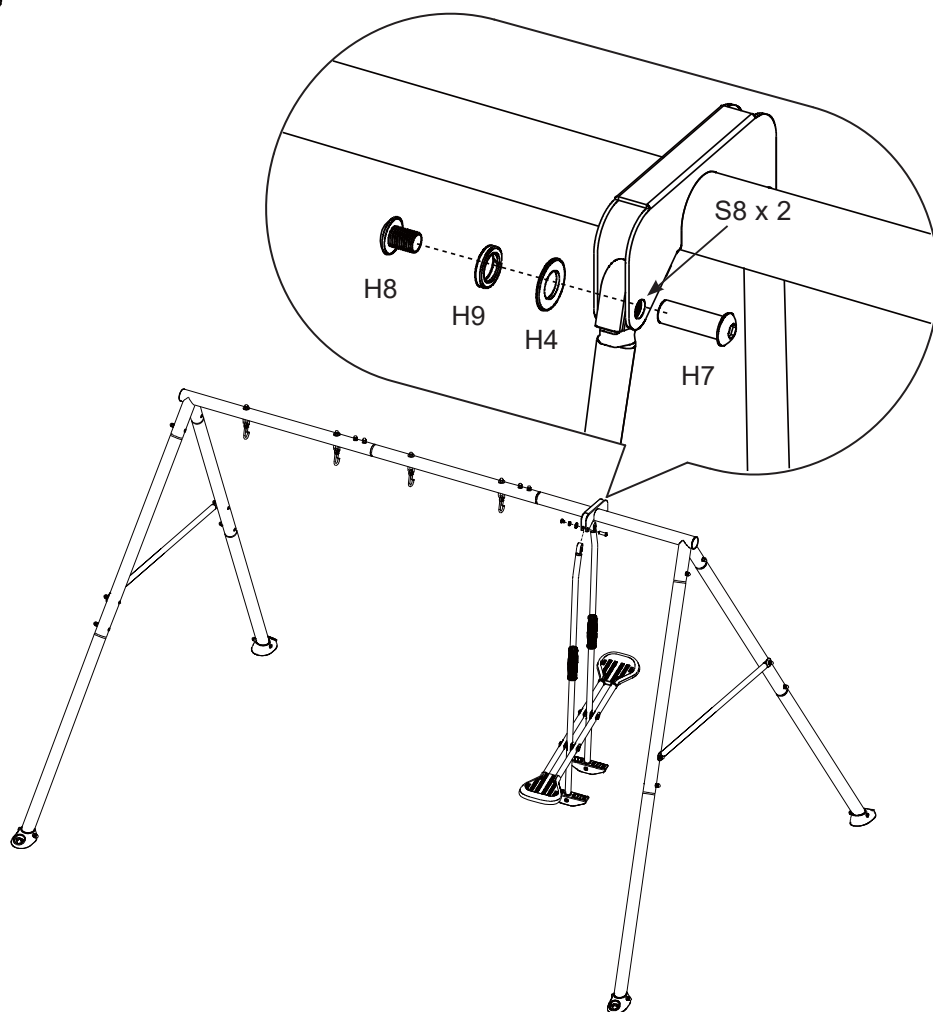
### MONTAGGIO CAVALLUCCIO -

Tenere il gruppo cavalluccio fino alla staffa sulla trave superiore. Assicurarsi che i cuscinetti a inserto (S8) siano in posizione e fissare il cavalluccio alla staffa della trave con il dado a canna corta (H7).



H8 (x2)		H9 (x2)	
H7 (x2)		H4 (x2)	

Non utilizzare la guarnizione A (S6) e la guarnizione B (S7) !



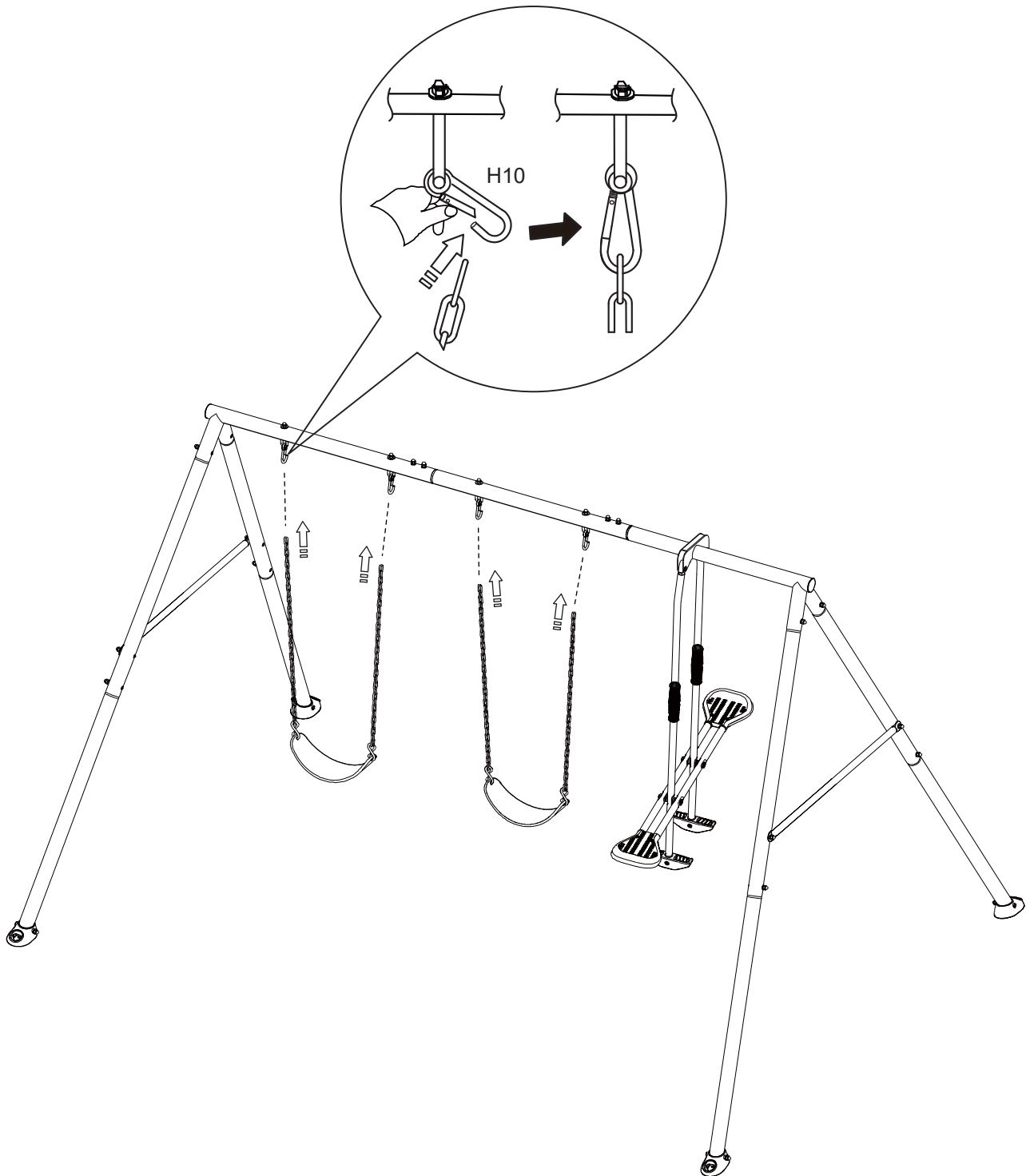
**CONSERVARE QUESTE ISTRUZIONI**



## ISTRUZIONI DI MONTAGGIO (continua)

### MONTAGGIO ALTALENE -

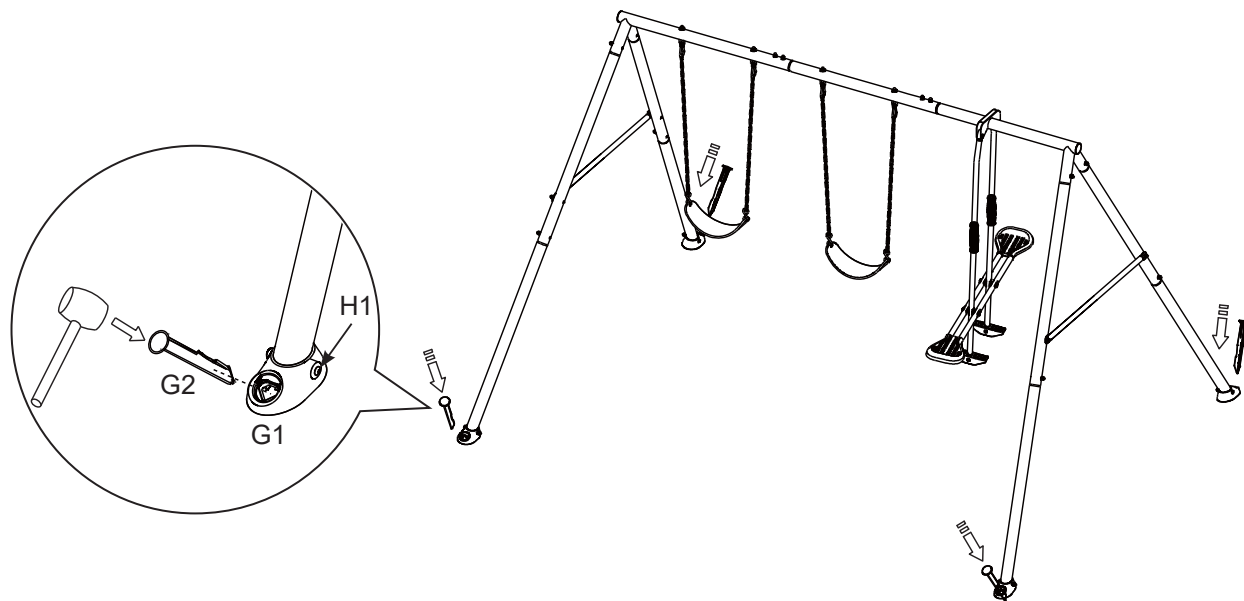
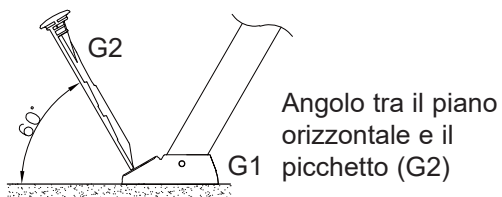
Appendere l'altalene (C1) ai ganci rapidi (H10).



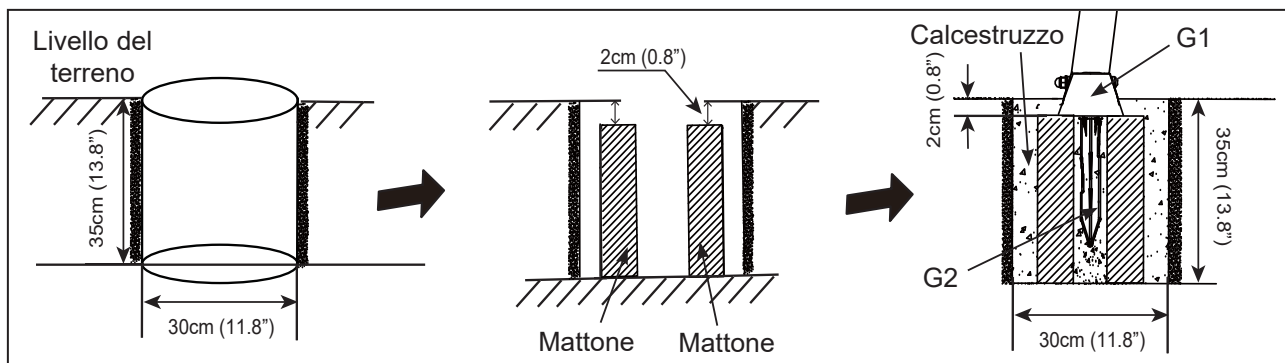
**CONSERVARE QUESTE ISTRUZIONI**

## ISTRUZIONI DI MONTAGGIO (continua)

### MONTAGGIO DEI PIEDI DI ANCORAGGIO -



1. Basi di ancoraggio in calcestruzzo (non incluse). Livellare l'altalena e contrassegnare le posizioni dei piedi di ancoraggio. Scavare delle buche di 30 cm di diametro e 35 cm di profondità.
2. Mettere due mattoni all'interno del foro per formare una base solida.
3. Posare i piedi di ancoraggio (G1) sul terreno e piantare i picchetti (G2) attraverso i piedi di ancoraggio. Riempire tutti i fori con calcestruzzo all'altezza preimpostata.
4. Lasciare indurire il calcestruzzo secondo le indicazioni del produttore prima di utilizzare il prodotto.



**CONSERVARE QUESTE ISTRUZIONI**

## MANUTENZIONE

**È IMPORTANTE CONTROLLARE E SERRARE TUTTA LA BULLONERIA ALL'INIZIO E DURANTE LA STAGIONE.**

### **All'inizio di ogni stagione di utilizzo:**

- Serrare tutti i dadi.
- Lubrificare tutte le parti metalliche in movimento.
- Controllare tutti i rivestimenti protettivi su bulloni, tubi, bordi e angoli. Sostituire eventuali parti allentate, rotte o mancanti.
- Controllare che tutte le parti mobili, compresi i sedili delle altalene, le funi, i cavi e le catene, non siano usurate, arrugginite o deteriorate in altro modo. Sostituirle se necessario.
- Controllare che le parti metalliche non siano arrugginite. In caso di ruggine, carteggiare e riverniciare utilizzando una vernice senza piombo che soddisfi i requisiti di 16 CFR 1303.
- Reinstallare eventuali parti in plastica, come i sedili delle altalene o qualsiasi altro oggetto rimosso per la stagione fredda.
- Rastrellare e controllare la profondità dei materiali protettivi di rivestimento per evitare la compattazione e mantenere la profondità appropriata. Sostituire se necessario.

### **Due volte al mese durante la stagione di utilizzo:**

- Serrare tutti i dadi.
- Controllare tutti i rivestimenti protettivi su bulloni, tubi, bordi e angoli. Sostituire eventuali parti allentate, rotte o mancanti.
- Rastrellare e controllare la profondità dei materiali protettivi di rivestimento per evitare la compattazione e mantenere la profondità appropriata. Sostituire se necessario.

### **Una volta al mese durante la stagione di utilizzo:**

- Lubrificare tutte le parti metalliche in movimento.
- Controllare che tutte le parti mobili, compresi i sedili delle altalene, le funi, i cavi e le catene, non siano usurate, arrugginite o deteriorate in altro modo. Sostituirle se necessario.

### **Alla termine di ogni stagione o quando la temperatura scende sotto 0 ° C**

- Rimuovere i sedili dell'altalena in plastica e altri oggetti come specificato dal produttore e portarli all'interno o non utilizzarli.
- Rastrellare e controllare la profondità dei materiali protettivi di rivestimento per evitare la compattazione e mantenere la profondità appropriata. Sostituire se necessario.

**I proprietari sono responsabili del mantenimento della leggibilità delle etichette di avvertenza.**

### **Istruzioni di smaltimento:**

- Smontare e smaltire l'attrezzatura in modo che non possa costituire un pericolo. Seguire tutte le normative locali relative allo smaltimento.
- Smontare completamente l'intero telaio. Non lasciare parti parzialmente smontate in aree accessibili ai bambini.
- Per riciclare i tubi in acciaio, portarli presso un centro di raccolta differenziata.
- Tutte le parti in plastica possono essere riciclate: portarle presso un centro di raccolta differenziata.
- Non lasciare che i bambini giochino con le parti smontate destinate allo smaltimento, come catene, tubi, bulloni, dadi, viti, ecc.
- Tutte le parti arrugginite e i bulloni devono essere smaltiti correttamente. Non riutilizzarli.

**CONSERVARE QUESTE ISTRUZIONI**

## GARANZIA LIMITATA

La Set Altalena Tre Posti Intex è realizzata usando materiali di alta qualità e fattura. Tutti i prodotti Intex sono stati testati e non presentano difetti di fabbrica. Questa garanzia limitata si applica esclusivamente al Set Altalena Tre Posti Intex.

Questa garanzia si aggiunge a, e non è in sostituzione di, vostri diritti di legge. Qualora questa garanzia non rispetti i vostri diritti di legge, questi ultimi hanno la priorità. Ad esempio, le leggi a tutela dei consumatori all'interno dell'Unione Europea, prevedono dei diritti di legge aggiuntivi alla copertura prevista da questa garanzia. Per conoscere i diritti garantiti dalla UE, visitate il sito: [http://ec.europa.eu/consumers/ecc/contact\\_en/htm](http://ec.europa.eu/consumers/ecc/contact_en/htm).

Le disposizioni della presente garanzia si riferiscono esclusivamente all'acquirente e non sono cedibili ad altri. La garanzia è valida per il periodo riportato sotto a partire dalla data d'acquisto. Conservare la ricevuta d'acquisto insieme al manuale d'istruzione, come prova d'acquisto che dovrà essere esibita insieme alla garanzia in caso di reclami.

Garanzia Set Altalena Tre Posti – 2 Anni

Se il prodotto presenta un difetto di fabbricazione entro il periodo riportato in precedenza, contattare il centro di assistenza Intex appropriato consultando l'elenco nel foglio separato "Centri di assistenza autorizzati". Se il prodotto è restituito, come suggerito dal Centro di Servizio Intex, esso verrà controllato e ispezionato per determinare la veridicità del reclamo. Se il prodotto è coperto dalle disposizioni della garanzia, il prodotto verrà riparato o sostituito, con lo stesso prodotto o un altro di valore simile (a scelta di Intex), senza nessun costo aggiuntivo per il cliente finale.

Oltre a questa garanzia e ad eventuali altri diritti garantiti dal rispettivo paese di appartenenza, non sono previste ulteriori garanzie. Anche se previsto dal paese di appartenenza, in nessun caso Intex sarà responsabile nei confronti dell'utente o di terzi per danni diretti o indiretti derivanti dall'uso del Set Altalena Tre Posti Intex, o per azioni da parte di Intex, suoi agenti e suoi dipendenti (compresa la fabbricazione del prodotto). Alcuni paesi o giurisdizioni non consentono l'esclusione o la limitazione dei danni incidentali o consequenziali, pertanto la suddetta limitazione o esclusione potrebbe non applicarsi a voi.

La presente garanzia non trova applicazione qualora:

- Il Set Altalena Tre Posti Intex è stato soggetto a negligenza, uso o applicazioni anomali, incidenti, uso improprio, manutenzione o conservazione scorrette.
- Il Set Altalena Tre Posti Intex ha subito danni causati da circostanze al di fuori del controllo di Intex, inclusi, a titolo esemplificativo ma non esaustivo, usura ordinaria e danni causati dall'esposizione a fuoco, allagamento, gelo, pioggia o altri fattori ambientali esterni;
- Per parti e componenti non vendute da Intex; e/o.
- Per modifiche non autorizzate, riparazioni o smontaggio al Set Altalena Tre Posti da soggetti diversi del personale del centro assistenza Intex.

Danni a persona o a cosa non vengono coperti da questa garanzia.

Leggere attentamente il manuale e seguire le istruzioni relative al funzionamento e manutenzione delle Set Altalena Tre Posti. Controllare sempre il prodotto prima dell'uso. La garanzia può decadere se non vengono seguite le avvertenze.

## CONSERVARE QUESTE ISTRUZIONI