

# **Montiamo insieme il tavolo Freddy !**

**Ti consigliamo di seguire i seguenti passaggi e di consultare i passaggi fotografici di seguito indicati**

**1) Prendi l'asta con le estremità filettate ed avvita un dado fino alla fine della filettatura seguito da una rondella piatta**

**2) Infila l'asta nel foro all'interno del tubo a cui sono collegati i piedi del tavolo (infilare l'estremità provvista di dado e rondella)**

**3) L'estremità che esce dal foro va fornita di una rondella spaccata ed un dado. Avvitare il dado di 1-2 giri per il momento**

**4) Fai scorrere il tubo centrale sull'asta filettata ed infilalo nel tubo dei piedi facendo pressione. NB controlla che i fori dei due tubi siano allineati**

**5) Inserisci una vite nei fori combacianti**

**6) Posiziona un dado nel suo alloggiamento nella piastra di supporto del ripiano**

**7) Posiziona la piastra sopra l'estremità del palo centrale.**

**Con una mano gira l'asta da sotto il palo centrale così da far avvitare i primi giri nel dado nella piastra. NB La piastra è dotata di una tacca la quale deve essere obbligatoriamente inserita nella sua asola che trovi sul tubo**

**8) Avvita l'asta filettata prima al dado superiore. NB avvitare fino ad arrivare a filo con la superficie del dado, non oltre, per evitare che la punta dell'asta vada a bloccare la levetta soprastante**

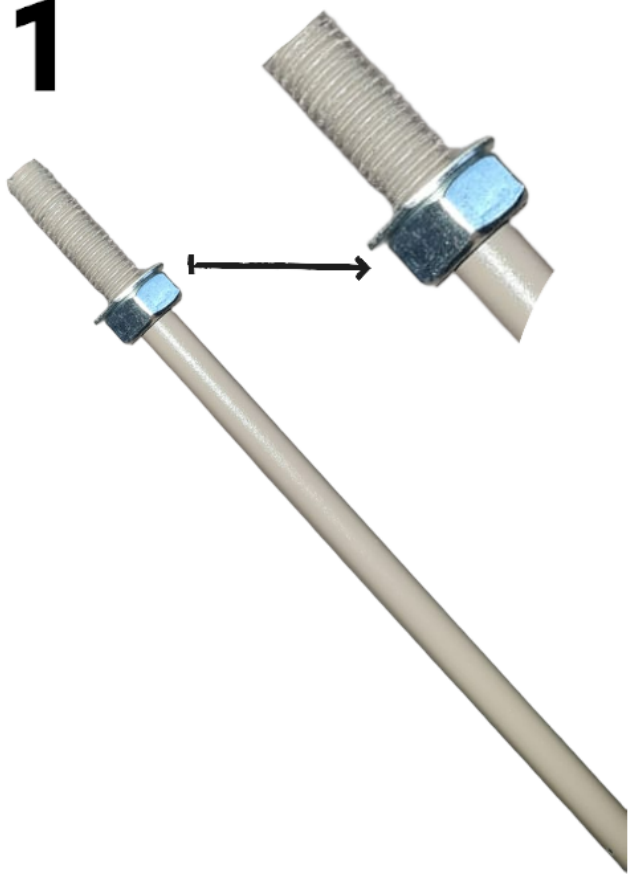
**9) Con la chiave in dotazione stringi il dado inferiore fino a che la piastra superiore, il tubo ed i piedi siano ben serrati**

**NB se noti che l'asta gira insieme al dado che stai stringendo, puoi bloccarla con un dito dall'alto così eviterai che la punta dell'asta superiore fuoriesca dalla superficie del dado.**

**10) Utilizza le altre viti per fissare il piano ai supporti a croce, ed il gioco è fatto !**



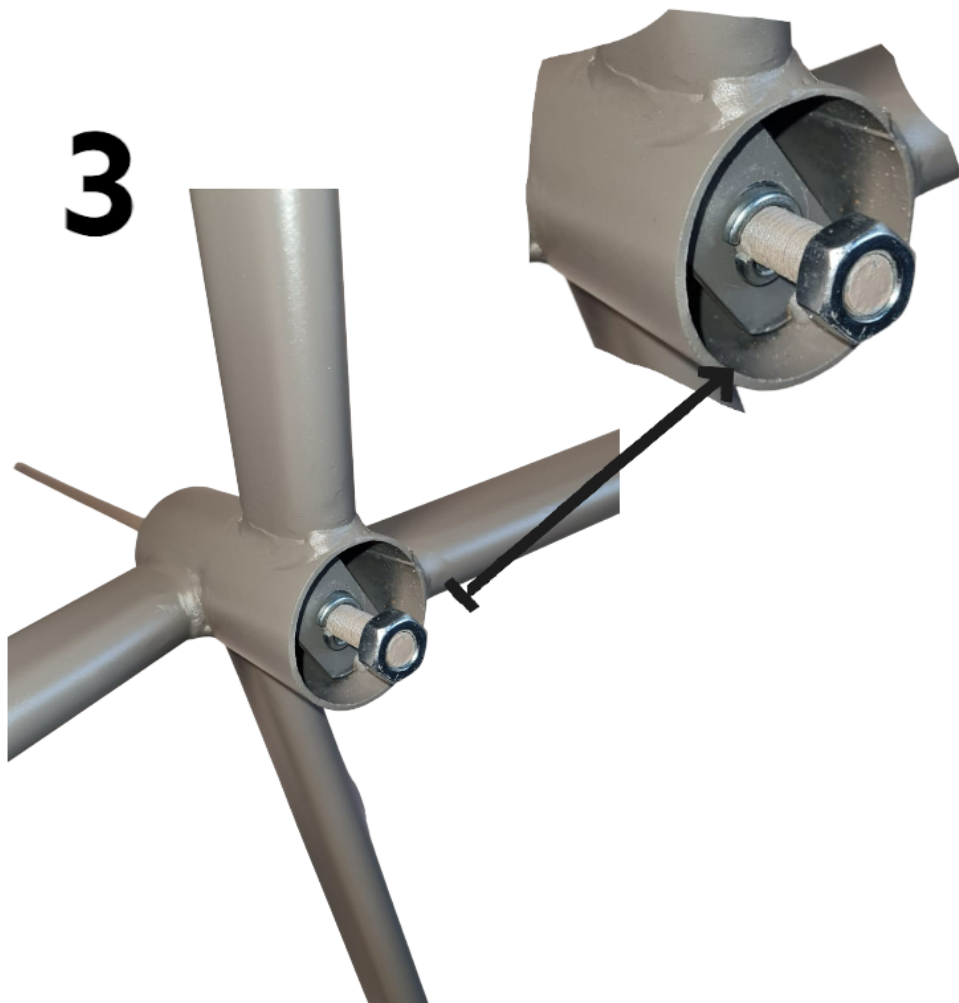
**1**



**2**



**3**



4

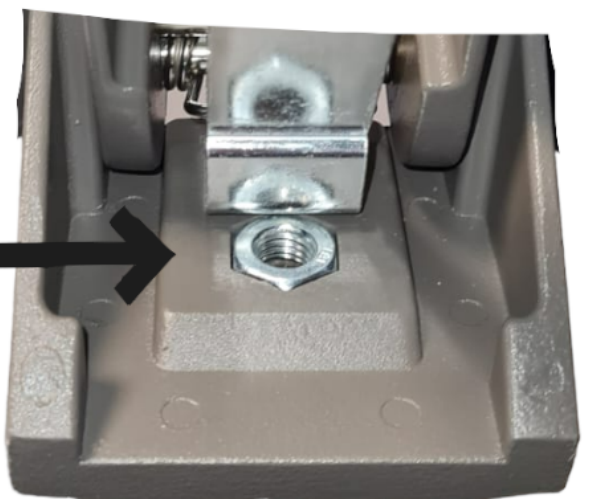


Allineati

5



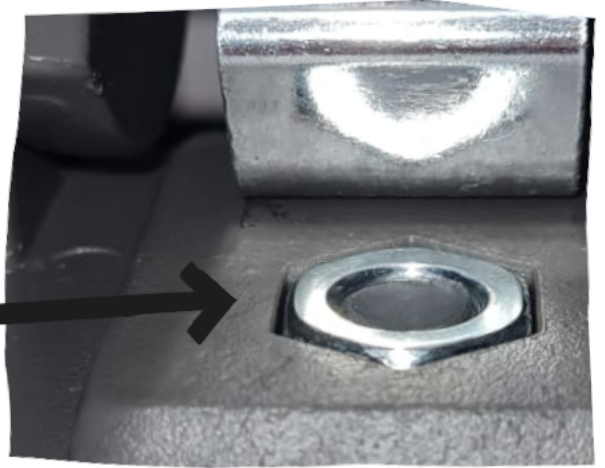
6



7



8



9



10

