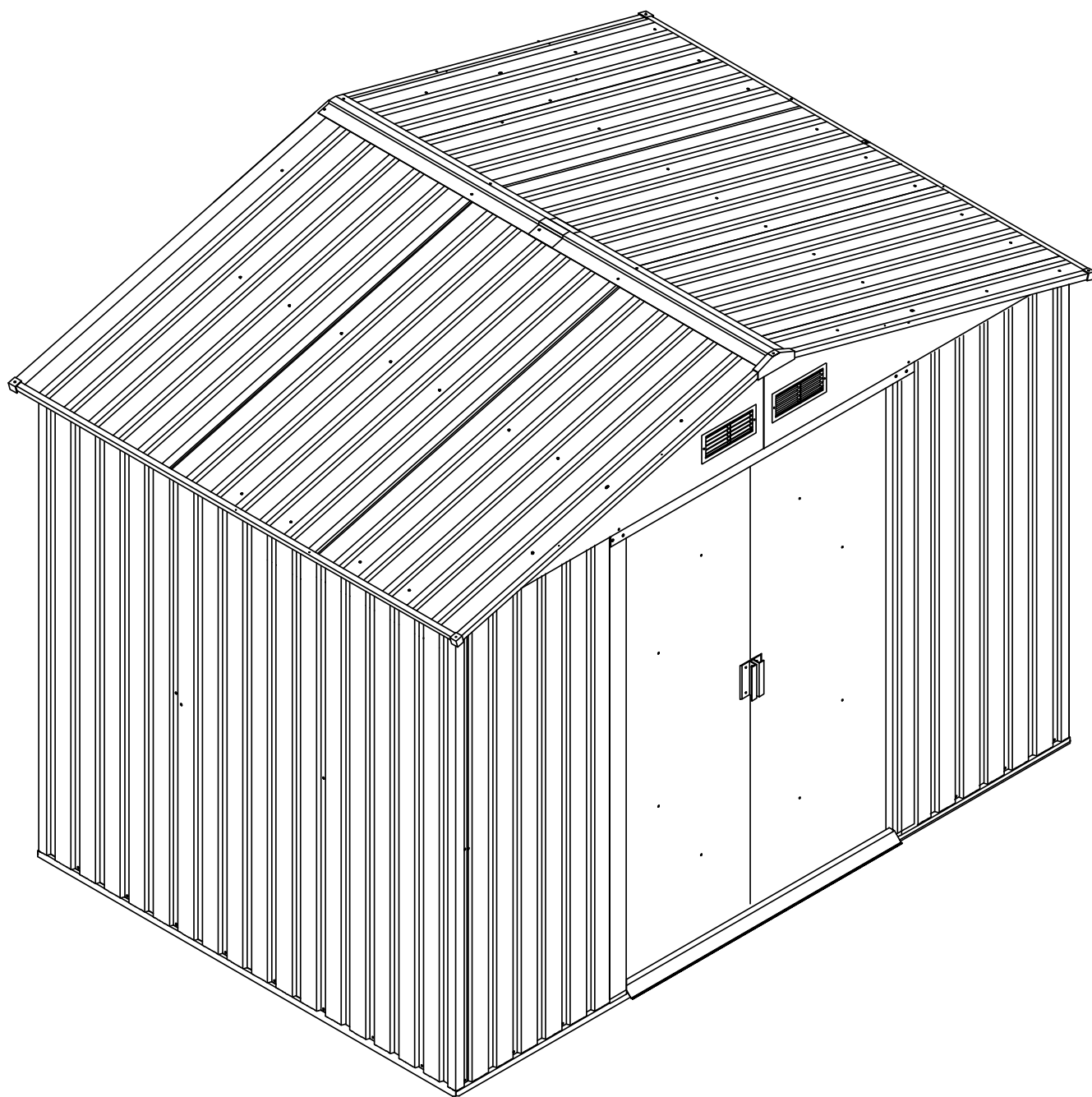




GDLC

GARDEN COTTAGE METALGREEN 2 PORTE

277x191xH202 cm.



Manuale di montaggio

MANUALE UTENTE

Si prega di verificarne la fondamenta, la posizione interessata, e rispettare leggi edilizie locali, di studiare e comprendere l'informazioni importanti e le precauzioni prima della costruzione al fine di facilitare l'installazione.

Istruzioni sull'installazione:

Prima dell'installazione, assicurarsi di leggere le istruzioni attentamente e installarlo secondo la procedura relativa passo dopo passo affinché il risultato sia eccellente.

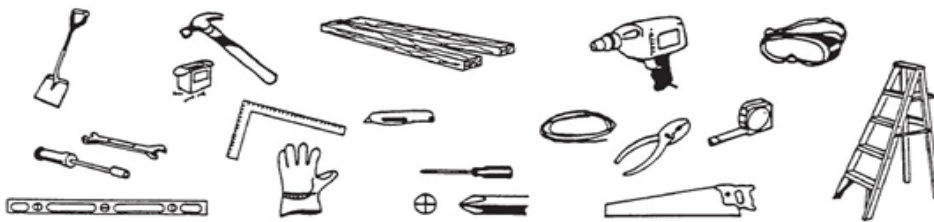
Selezione della posizione d'installazione:

Il Suo box deve essere fissato su una superficie fissa. Se necessario, bisogna costruirvi fondamenta di forma quadrata. La posizione deve essere antivento, pulita, e asciutta con un bel sistema di drenaggio. Le fondamenta non sono inclusa nel presente kit, sono reperibili e vendibili separatamente.

Elenco di componenti e ricambi:

Verificare se vi sono presenti tutti i componenti come da elenco (rimuovere la pellicola protettiva di plastica. Se necessario, prestare attenzione al numero dell'etichetta e mantenerlo):

Attrezzi richiesti (vedere la foto):



Prestare attenzione alla sicurezza nell'uso degli attrezzi.

Precauzioni:

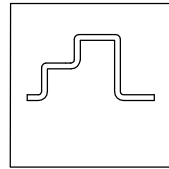
- 1 Scegliere condizioni meteorologiche favorevoli senza vento per la costruzione. L'installazione del presente ripostiglio deve essere realizzata da due o più di due persone;
- 2 Si prega di munirsi di guanti di sicurezza, occhiali di protezione e vestiti a maniche lunghe per evitare ferite; fare attenzione agli spigoli;
- 3 Tenere bambini ed animali lontani dal sito di costruzione;
- 4 Non caricare il tetto con pesi eccessivi, potrebbe essere pericoloso. Durante l'utilizzo della scala prestare attenzione al posizionamento della stessa;

Manutenzione:

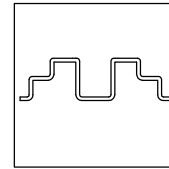
- 1 Mantenere il box pulito internamente e esternamente, usando panni morbidi per strofinarlo. Se necessario è possibile lavarlo con acqua;
- 2 Lasciare libero lo spazio vicino alla porta in modo da agevolarne apertura e chiusura.
- 3 In caso di neve accumulata sul tetto deve essere immediatamente rimossa per evitarne il crollo. Verificare la sicurezza prima di entrare.
- 4 Il presente box è adibito al solo uso di ripostiglio, l'uso come dimora ne è proibito.

(Bs-B1)	X1
(Bs-A2)	X1
(Bs-A3)	X2
(Bs-D3a)	X2
(Bs-B4)	X1
(Bs-B5)	X1
(Bs-B6)	X1
(Bs-14)	X8
(Bs-8)	X4
(Bs-B9)	X1
(Bs-B10)	X1
(Bs-B11)	X1
(Bs-B12)	X1
(As-B13)	X2
(As-B15)	X2
(Bs-16)	X1
(Bs-17)	X1
(Bs-B18)	X1
(As-C19)	X2
(As-C20)	X2
(As-B22)	X4
(As-B22a)	X4
(As-C23)	X2
(As-C24)	X2
(As-C25)	X2
(As-C38)	X2
(As-C39)	X2
(As-B28)	X2
(T-B29)	X4
(As-27)	X2
(As-26)	X2
(T-P1)	X4
(T-P2)	X4
(T-P3)	X4
(T-P4)	X2
(TP5A)	X4
(T-P6)	X2
(T-P7)	X1

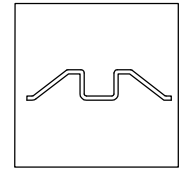
(T-P8)	X2
(As-C40)	X220
(As-C41)	X250
(As-C42)	X20
(As-C43)	X90
(As-C44)	X96



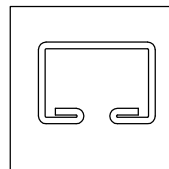
(Bs-B1) (Bs-A2)
(Bs-A3) (Bs-D3a)



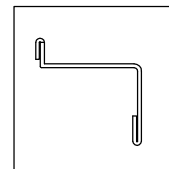
(Bs-B4) (Bs-B5)



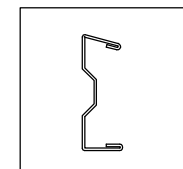
(Bs-B6)



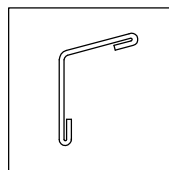
(Bs-B9) (Bs-B10)



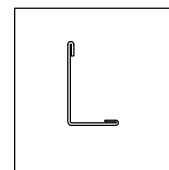
(Bs-B12) (Bs-B11)



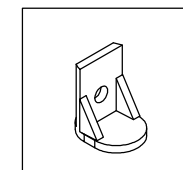
(An-B22) (An-B22a)



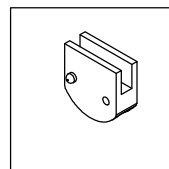
(As-B13) (As-B15)



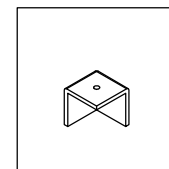
(As-C38) (As-C39)
(As-27) (As-26)



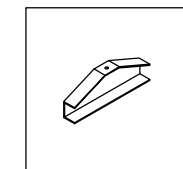
(T-P1)



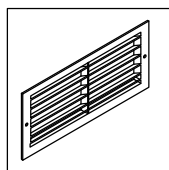
(T-P2)



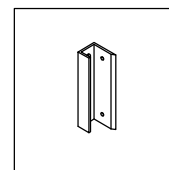
(T-P3)



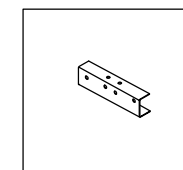
(T-P4)



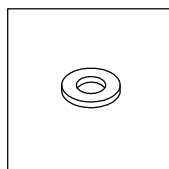
(TP5A)



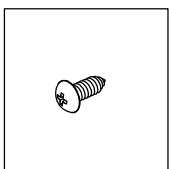
(T-P6)



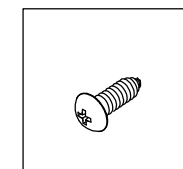
(T-P7)



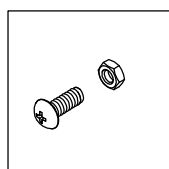
(As-C40)



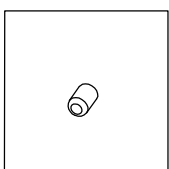
(As-C41)



(As-C42)

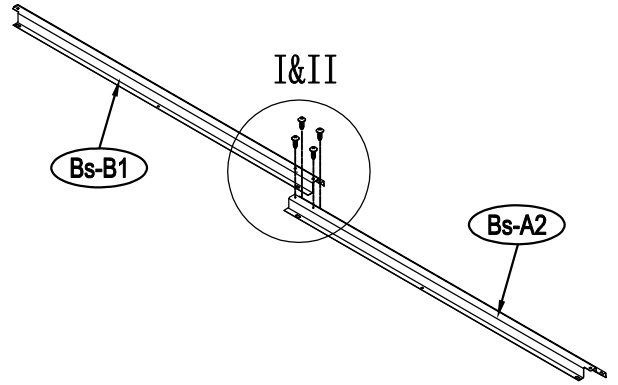
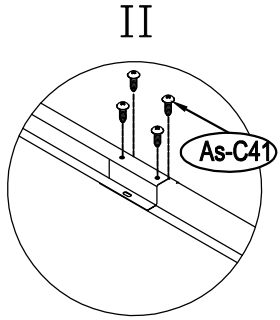
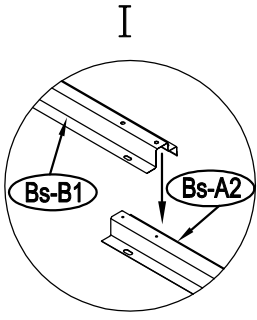


(As-C43)

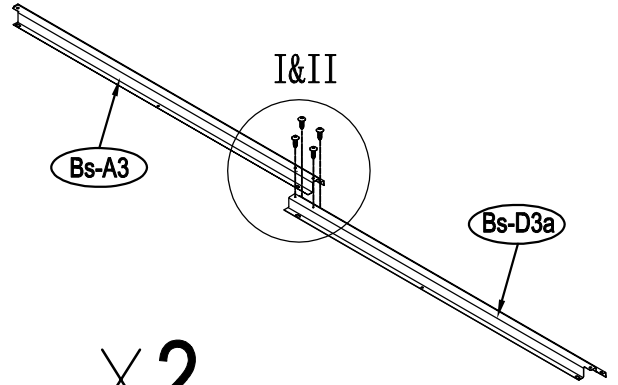
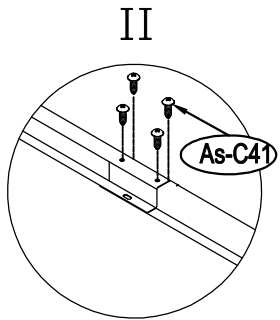
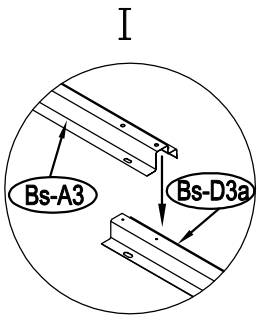


(As-C44)

1

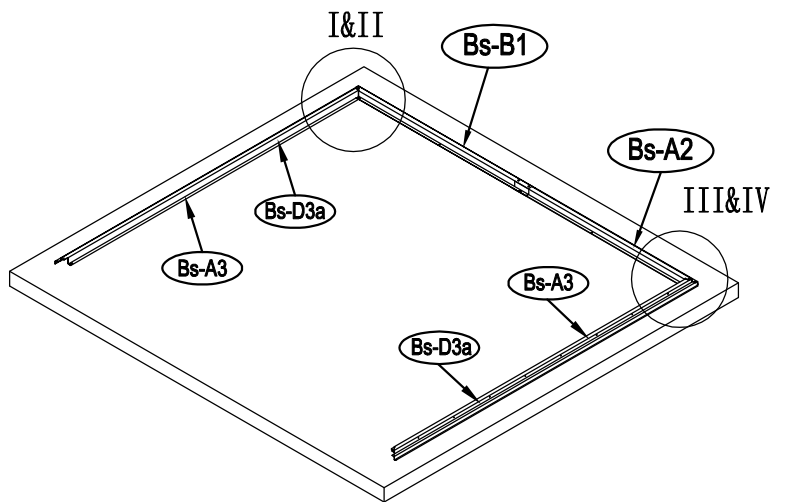
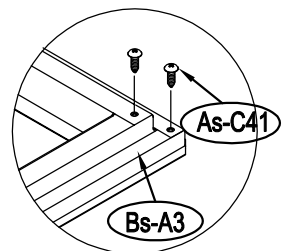
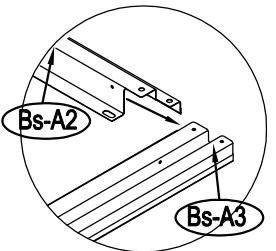
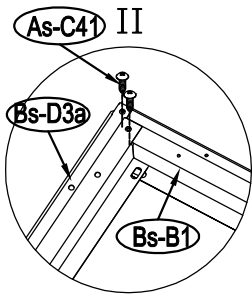
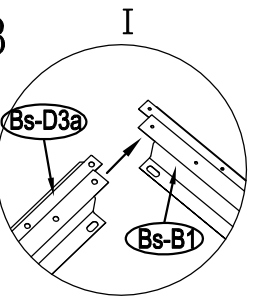


2



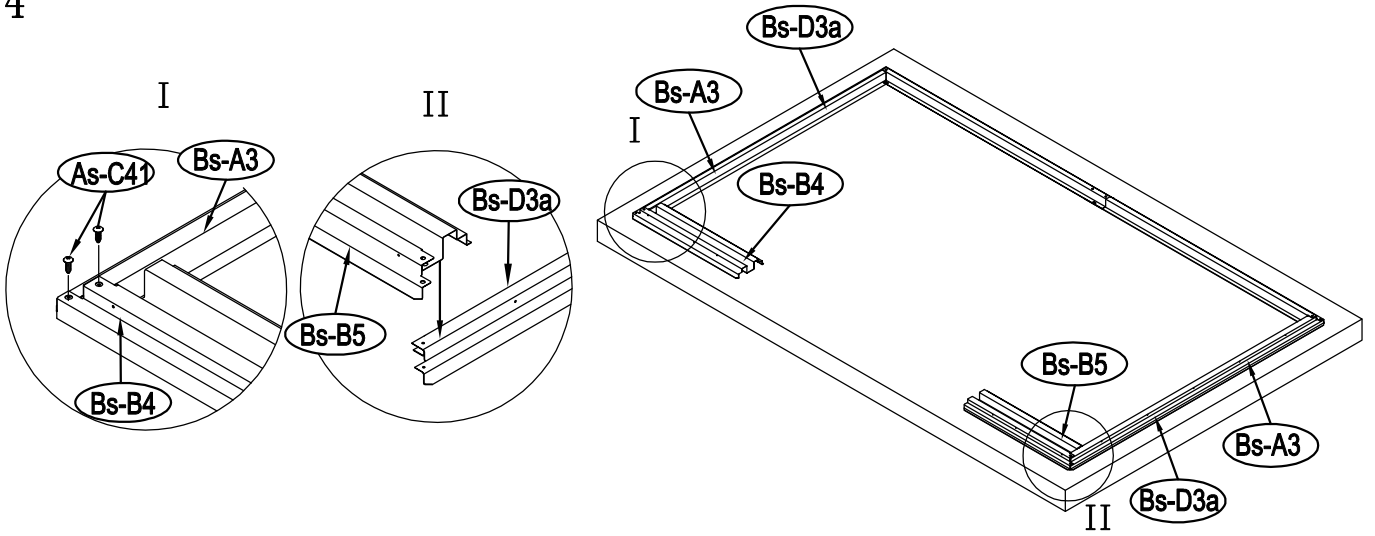
×2

3

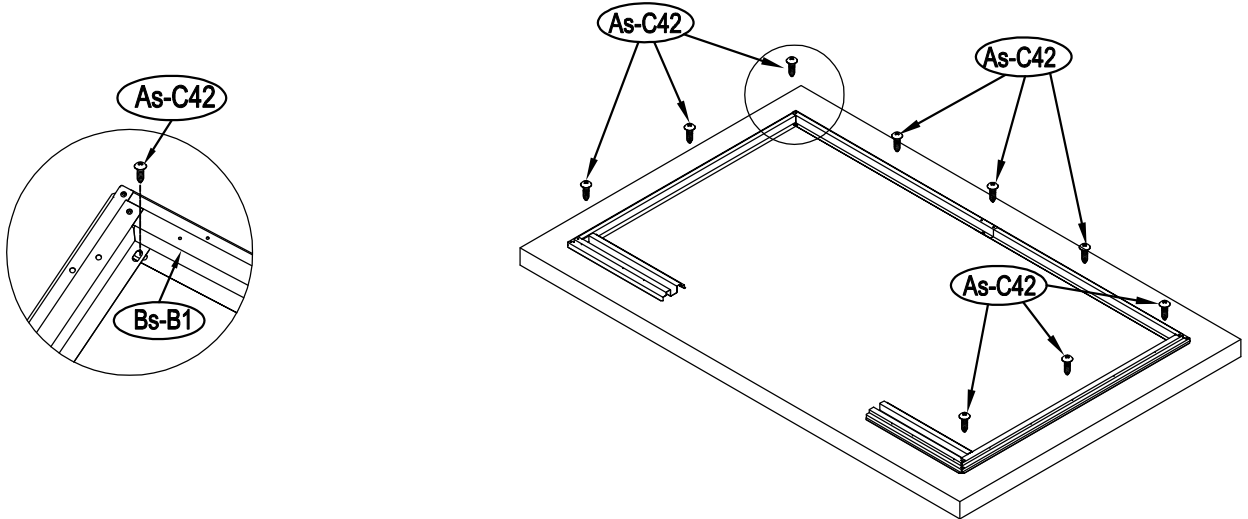


1

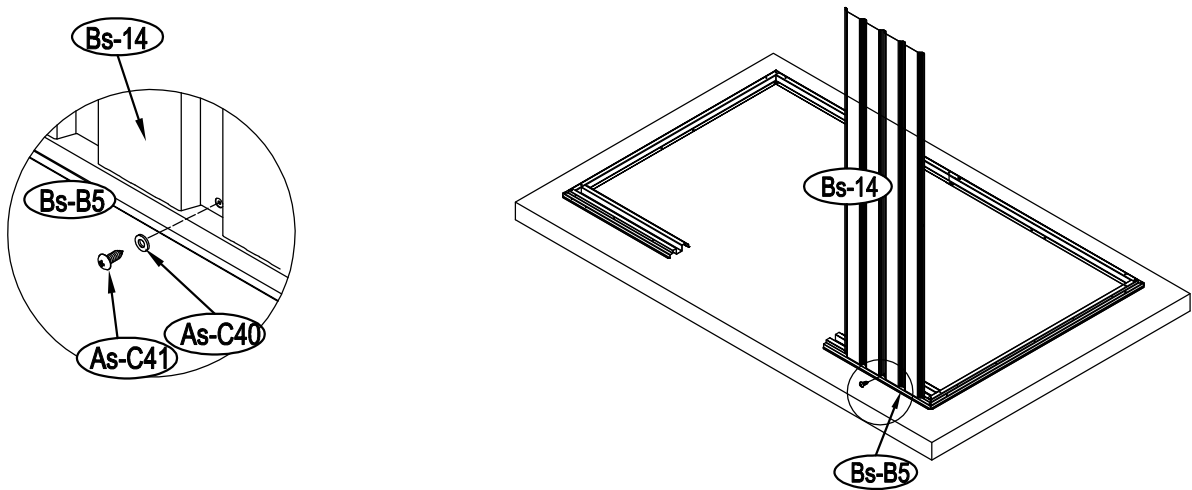
4

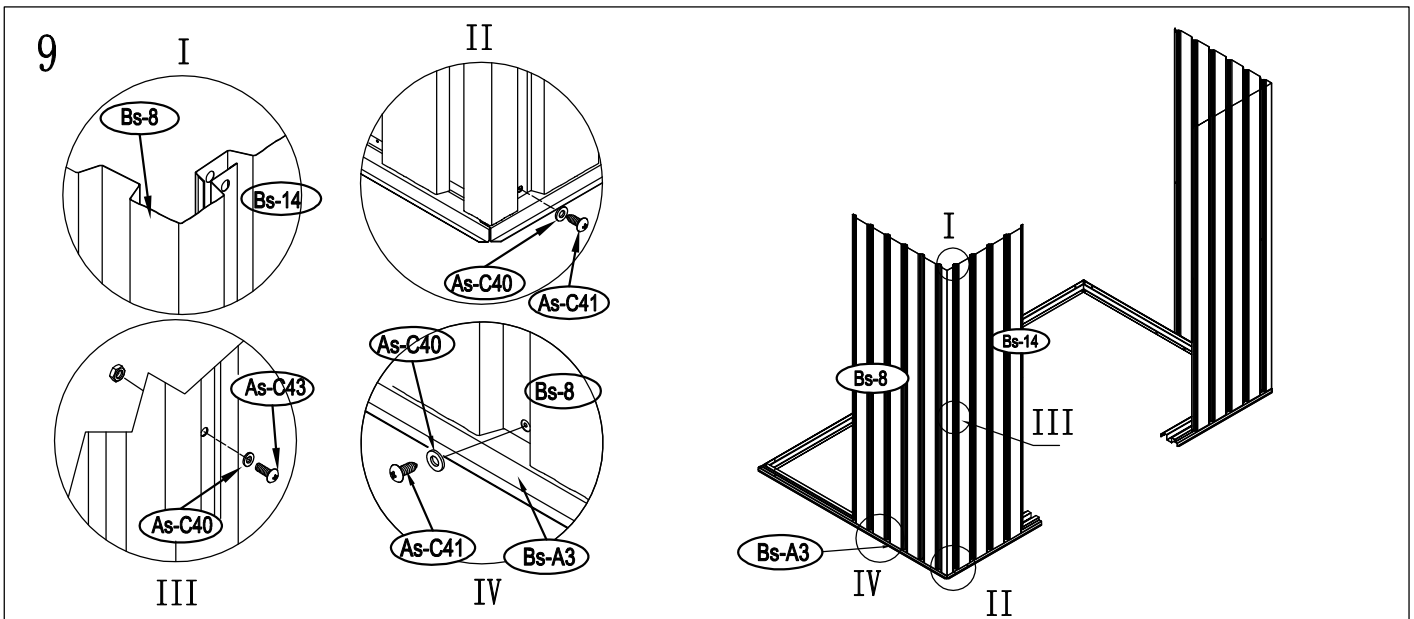
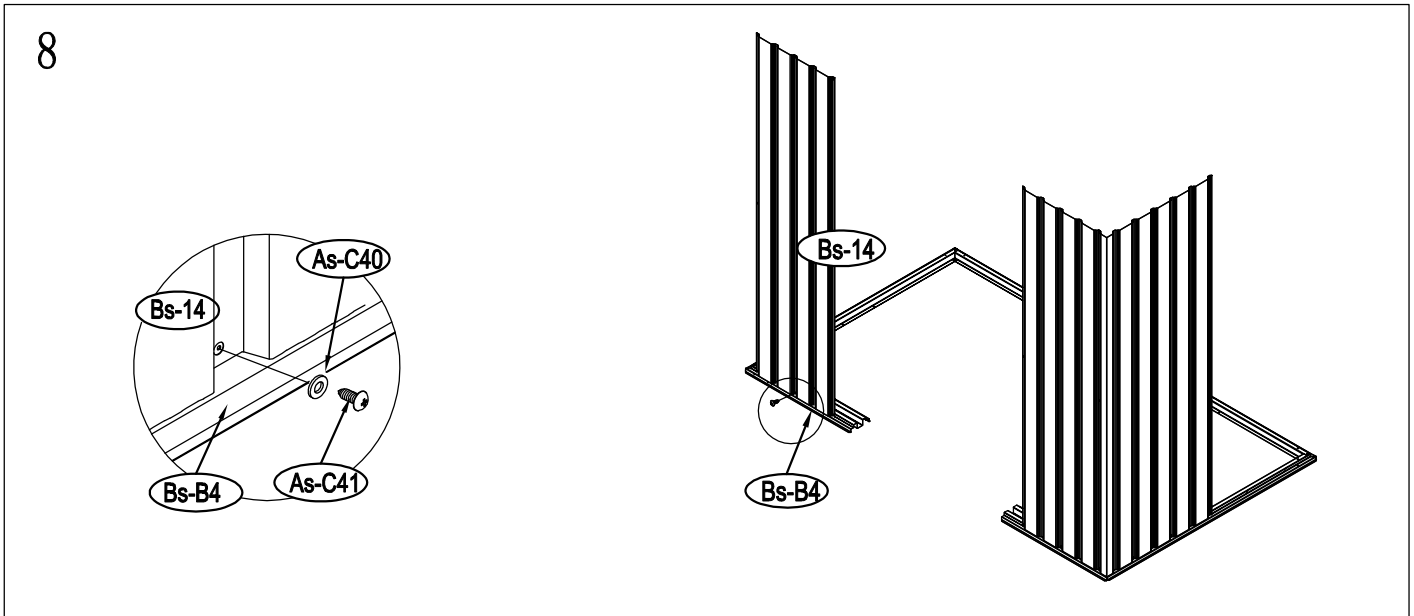
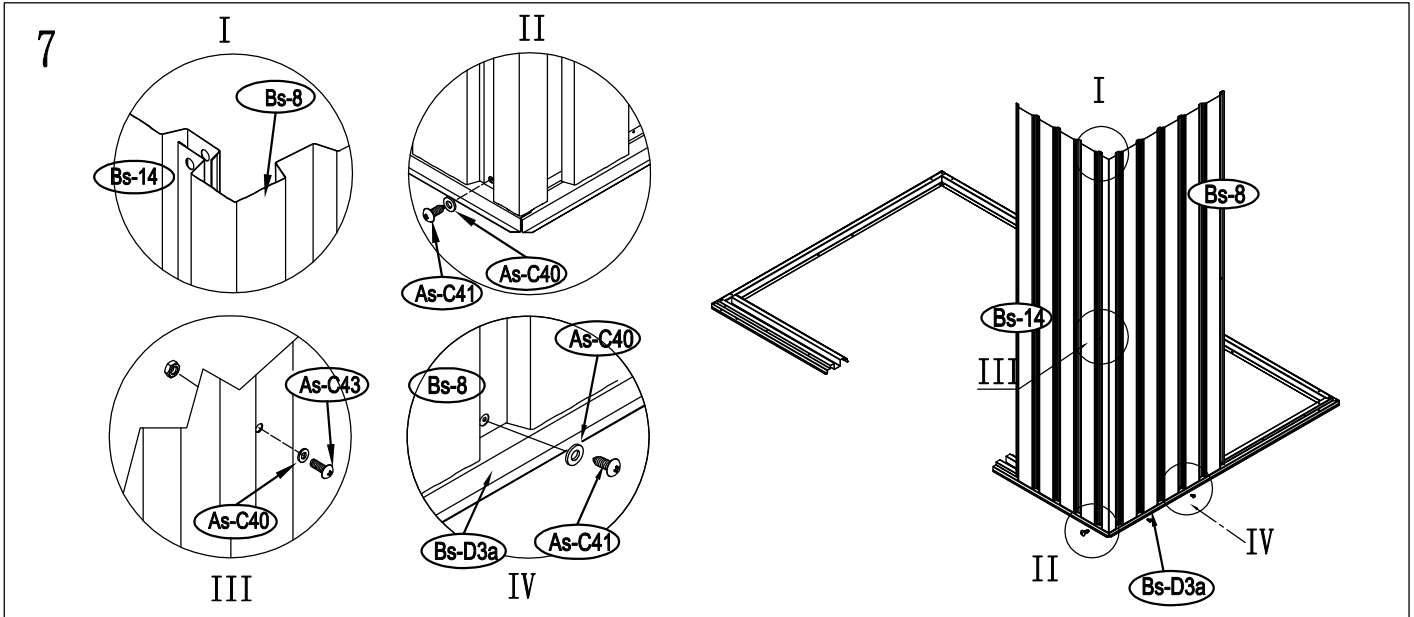


5

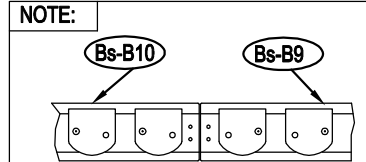
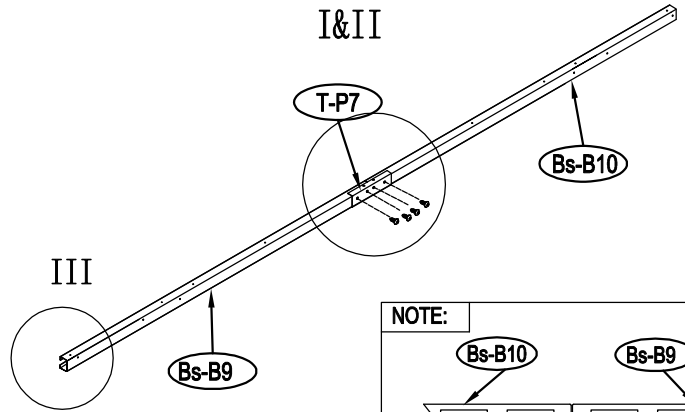
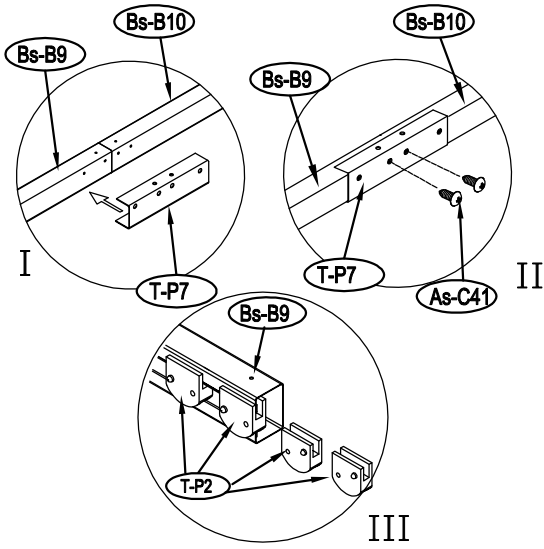


6

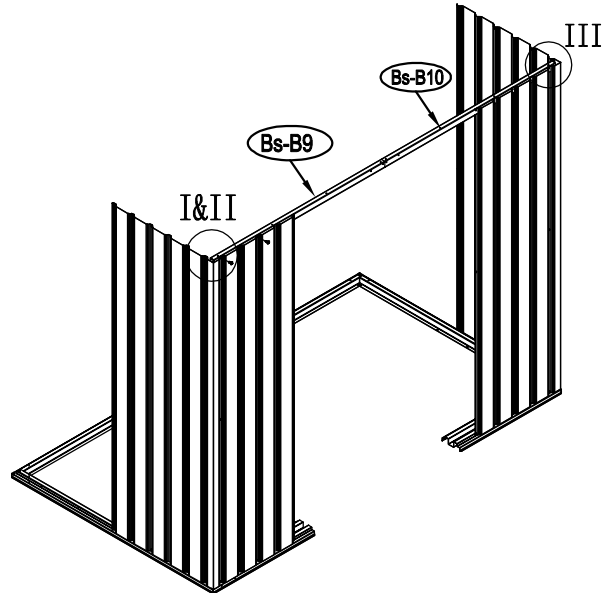
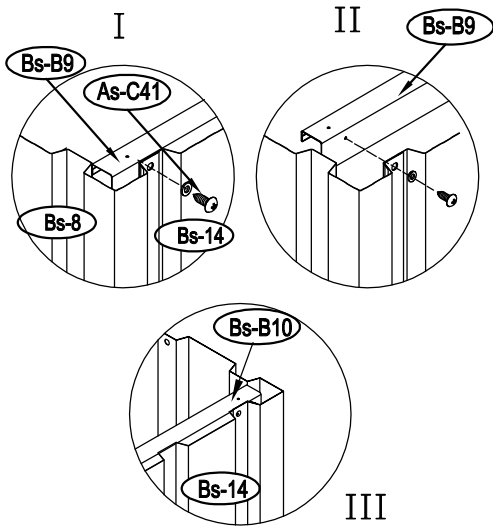




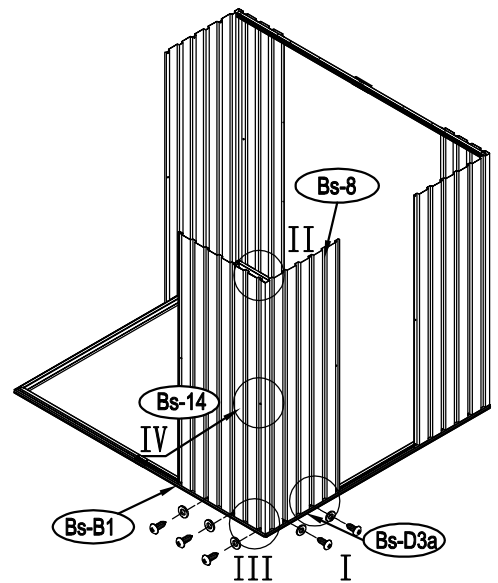
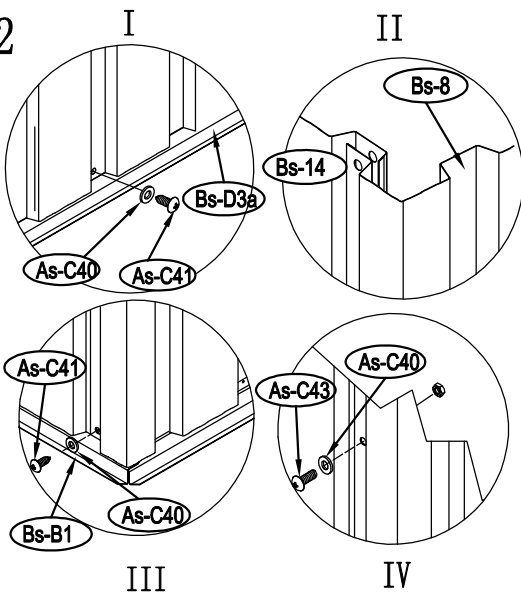
10



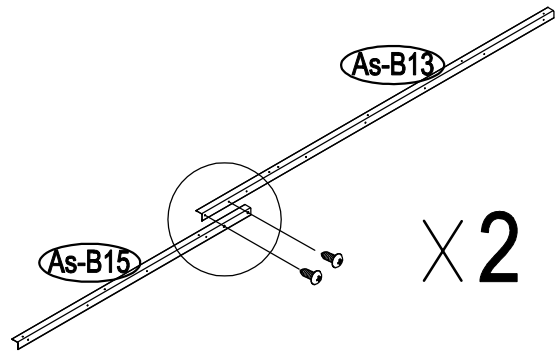
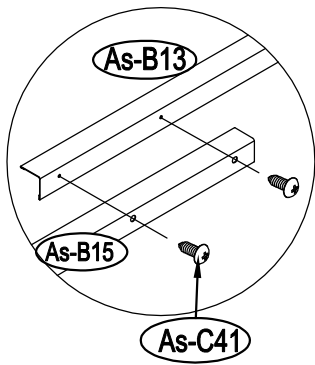
11



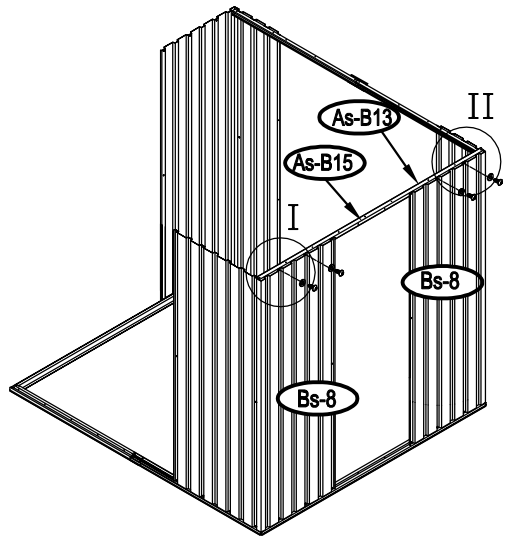
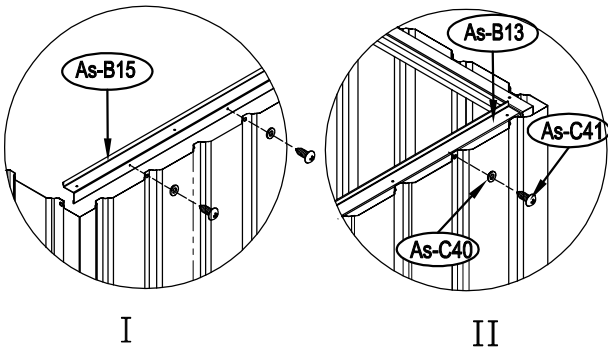
12



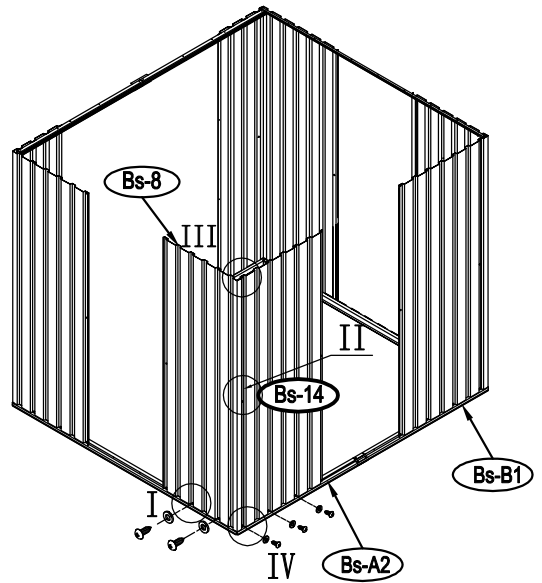
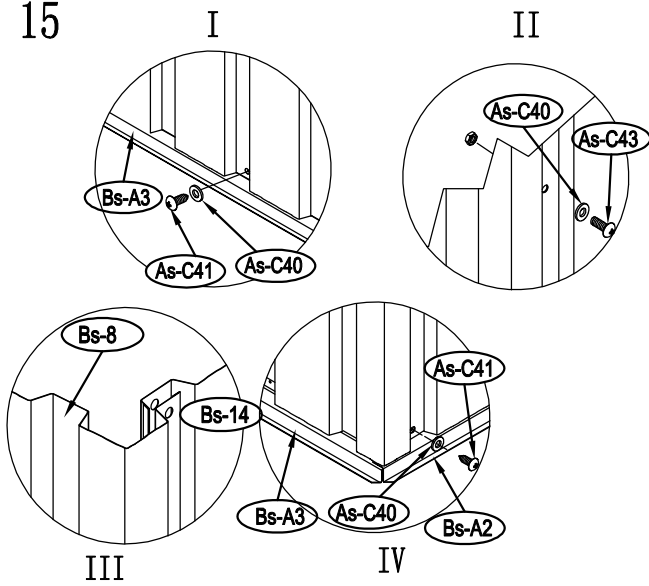
13



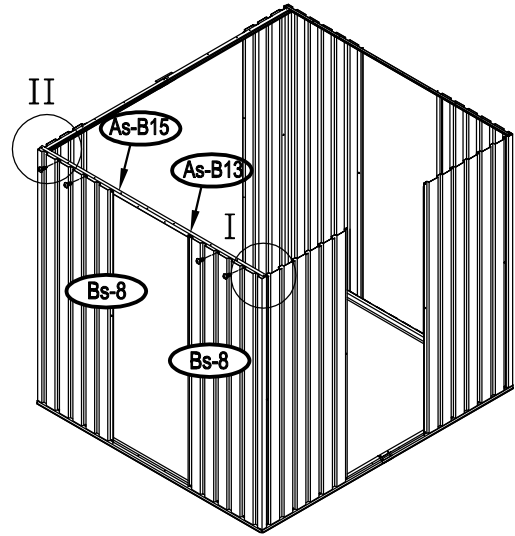
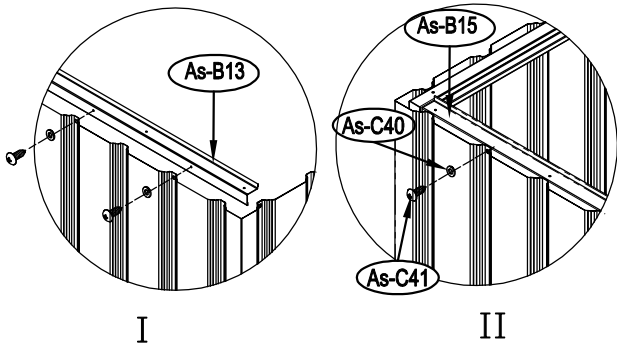
14



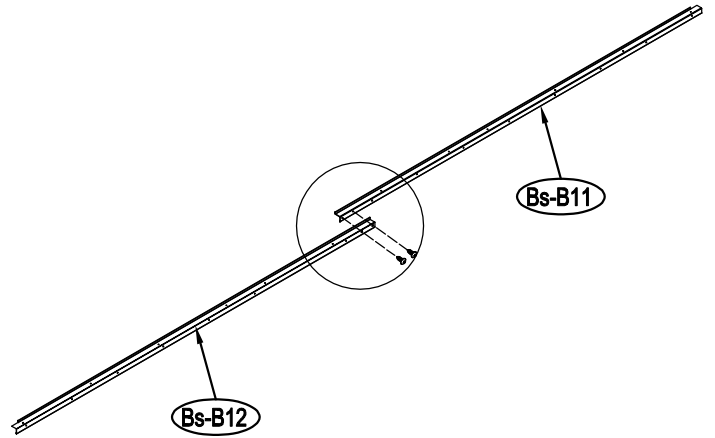
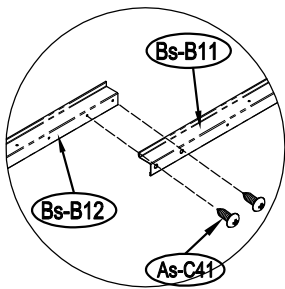
15



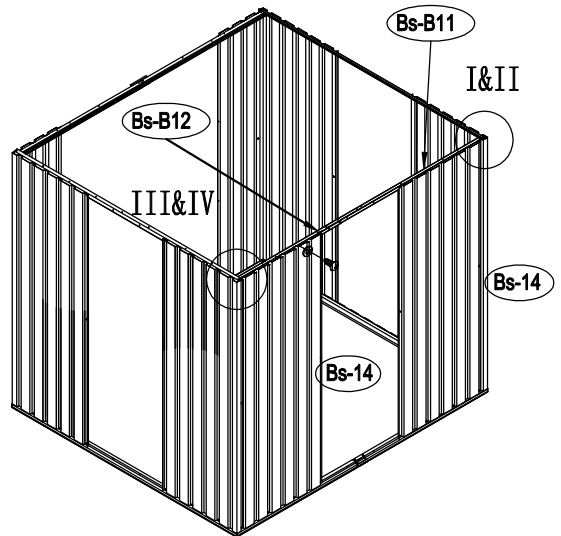
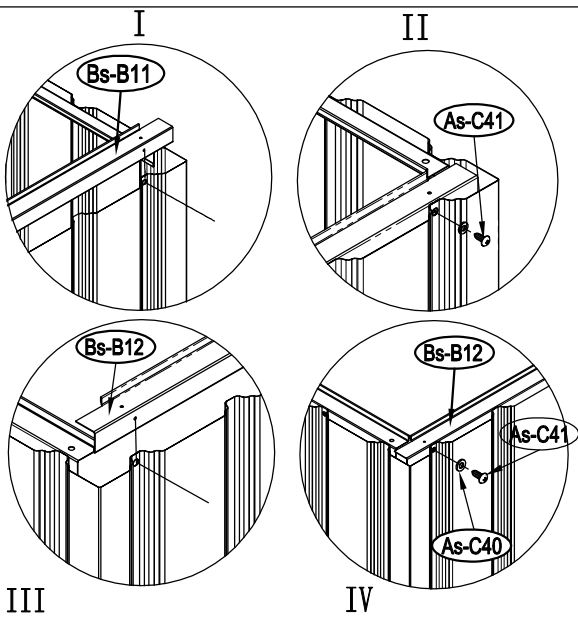
16

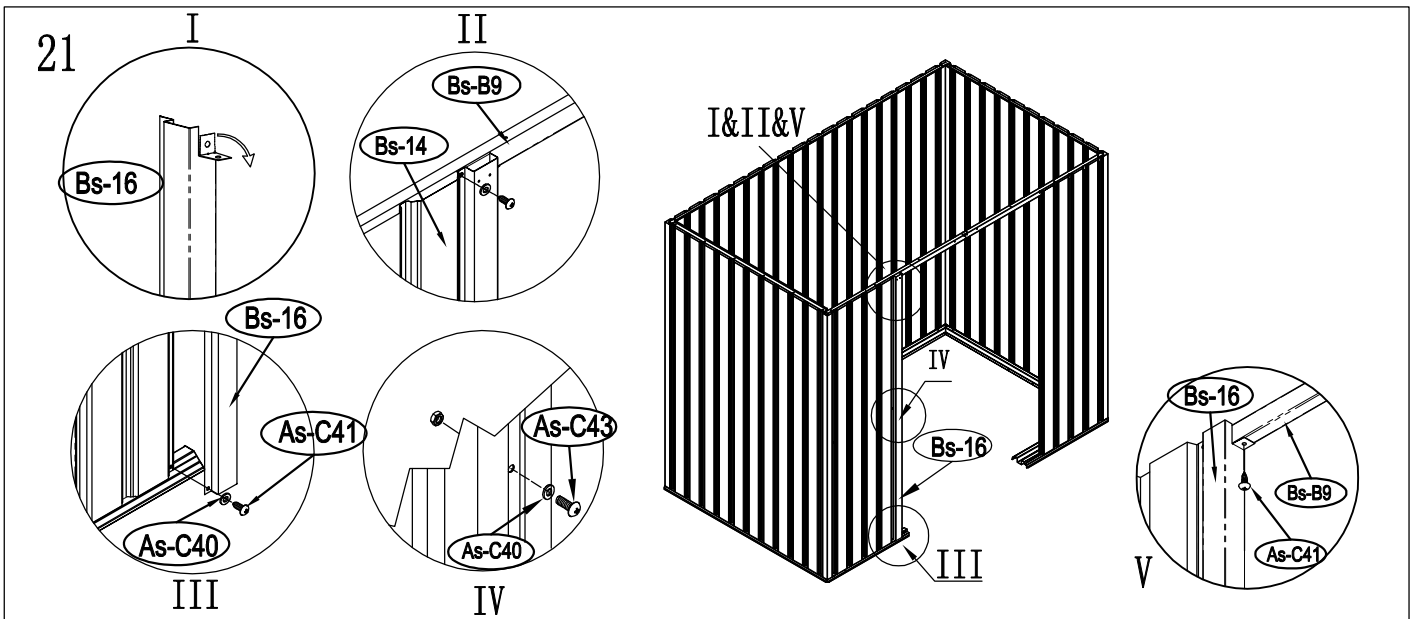
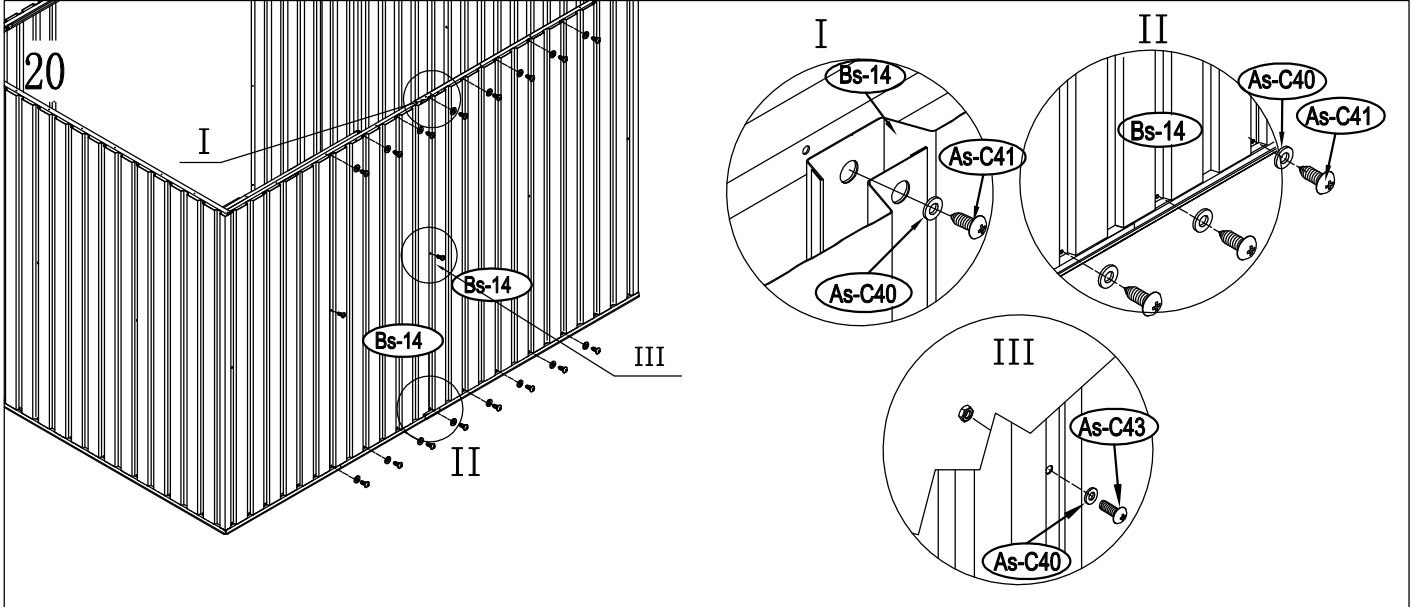
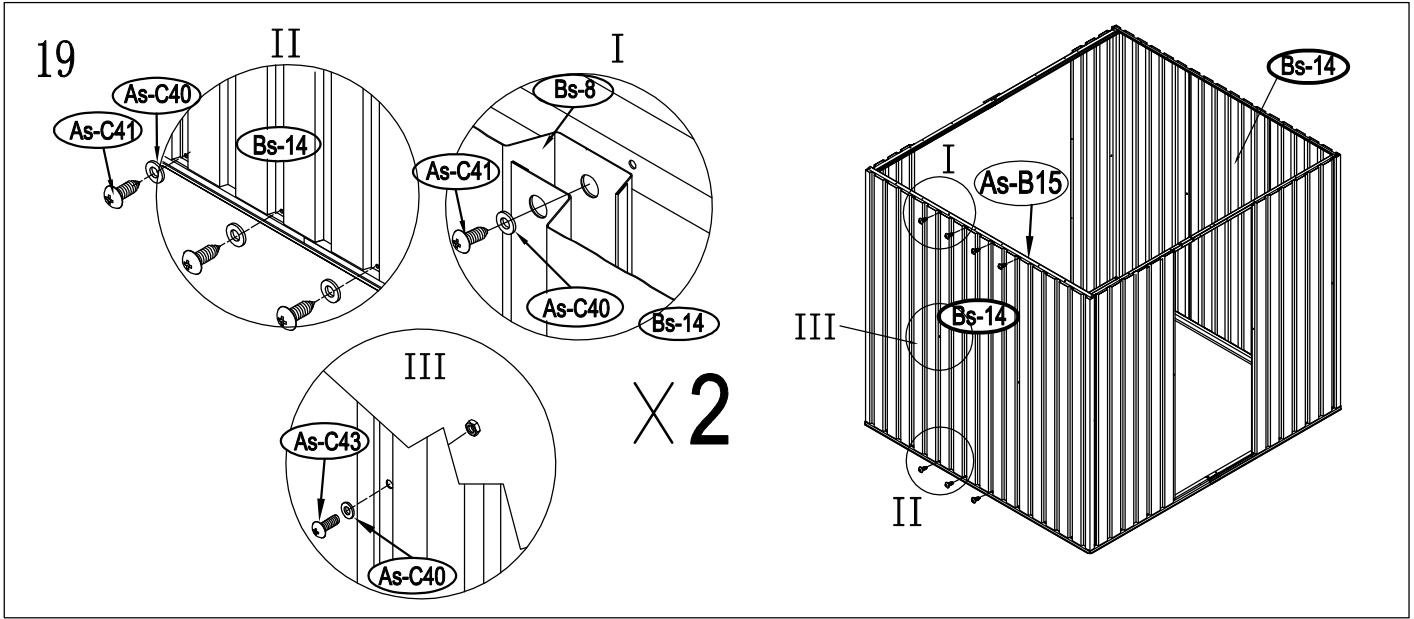


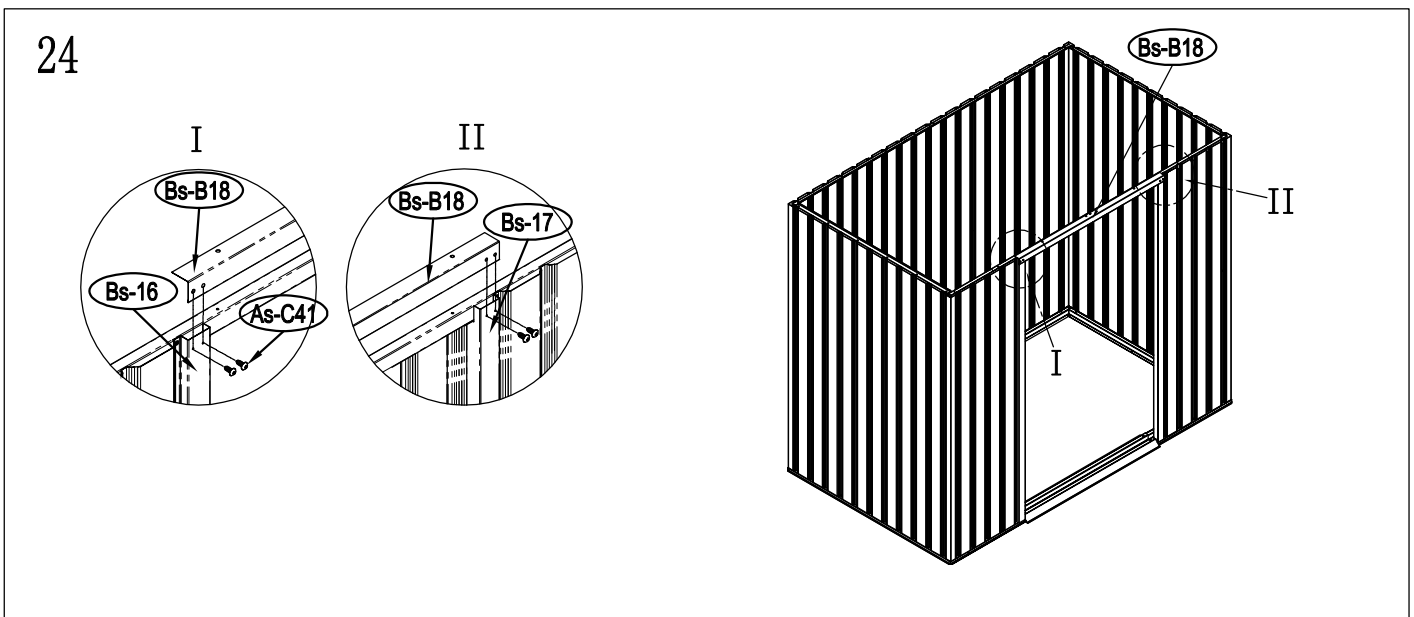
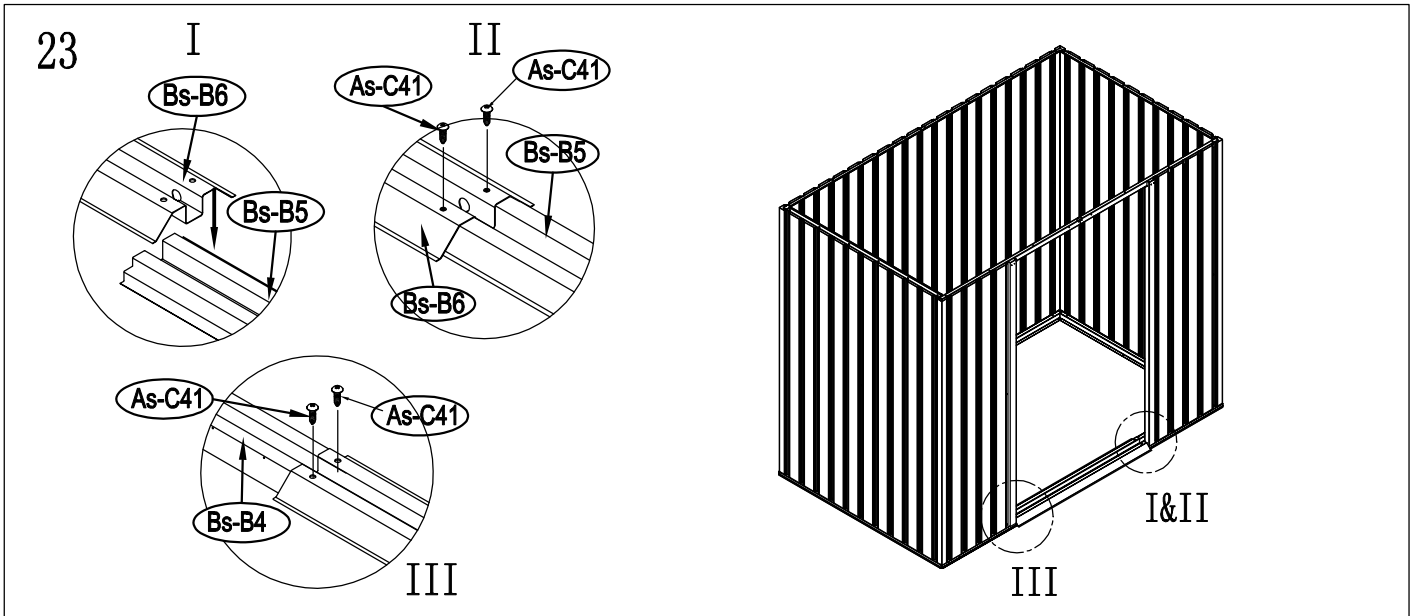
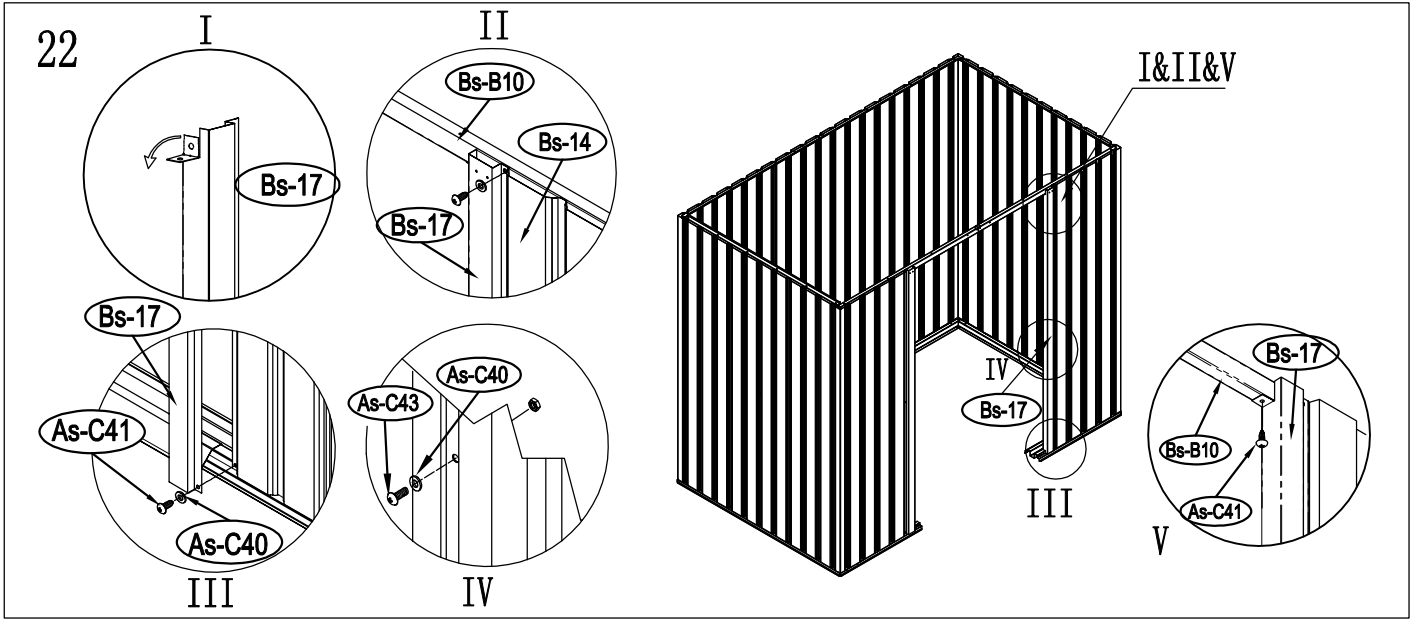
17

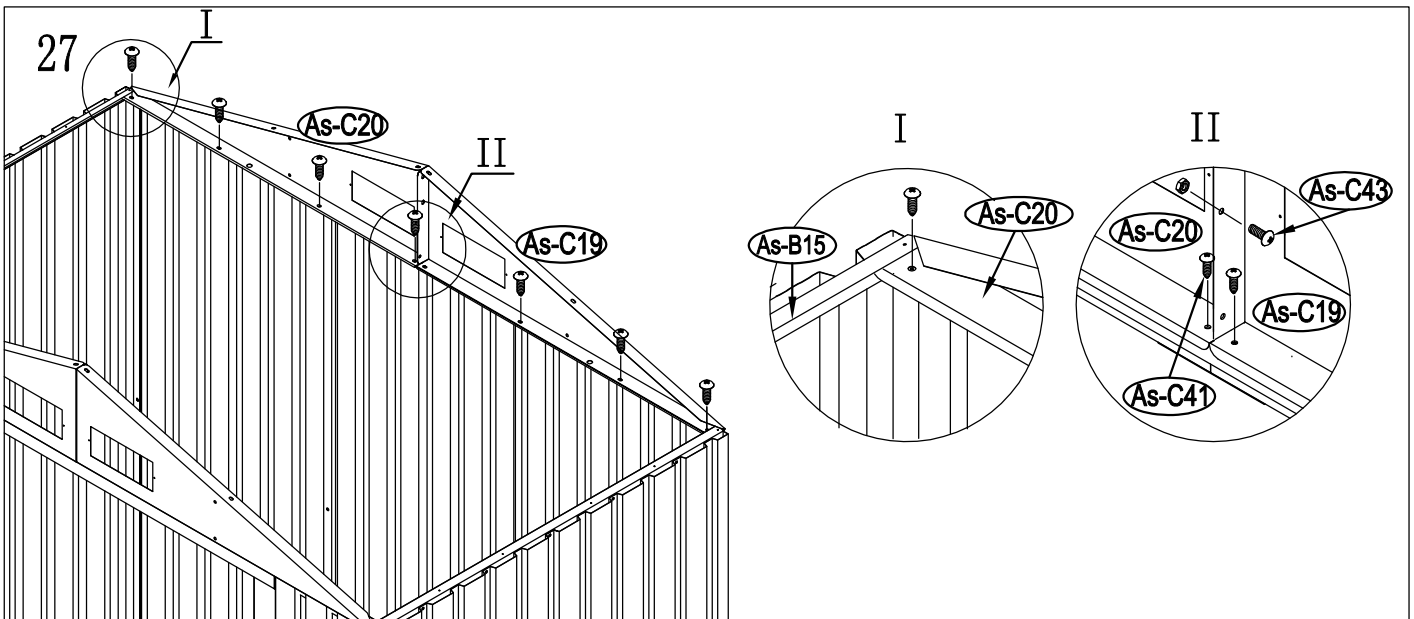
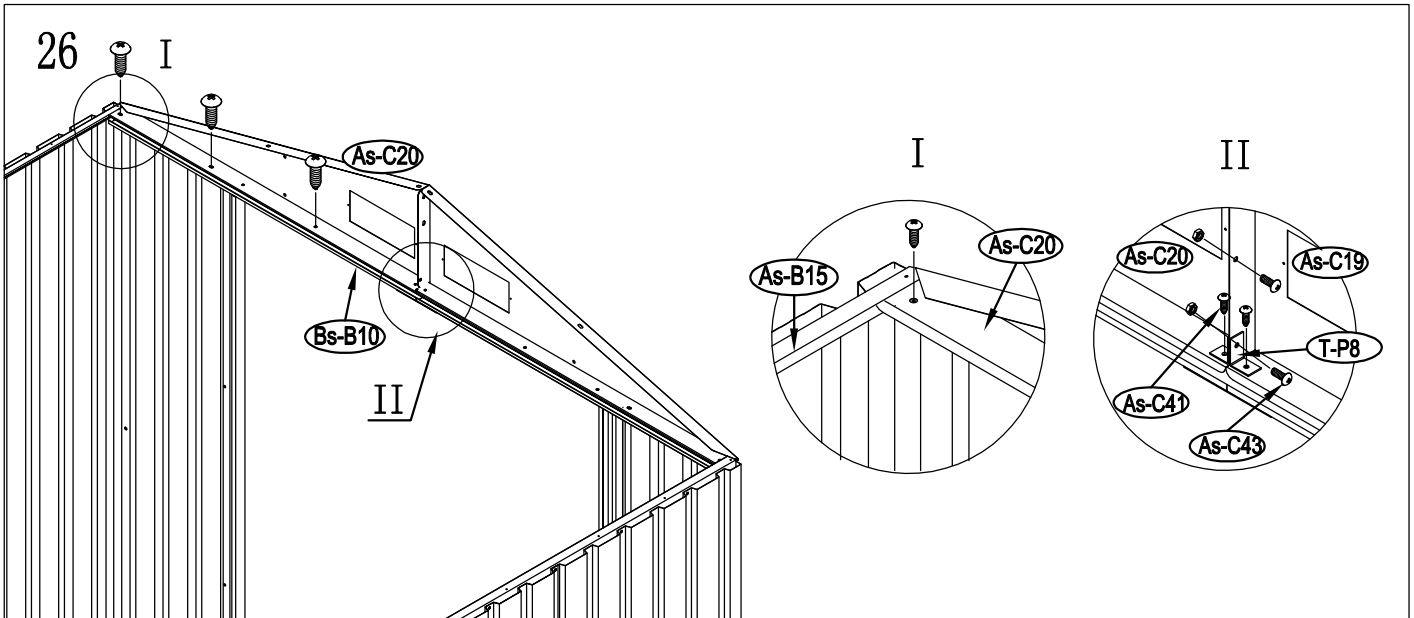
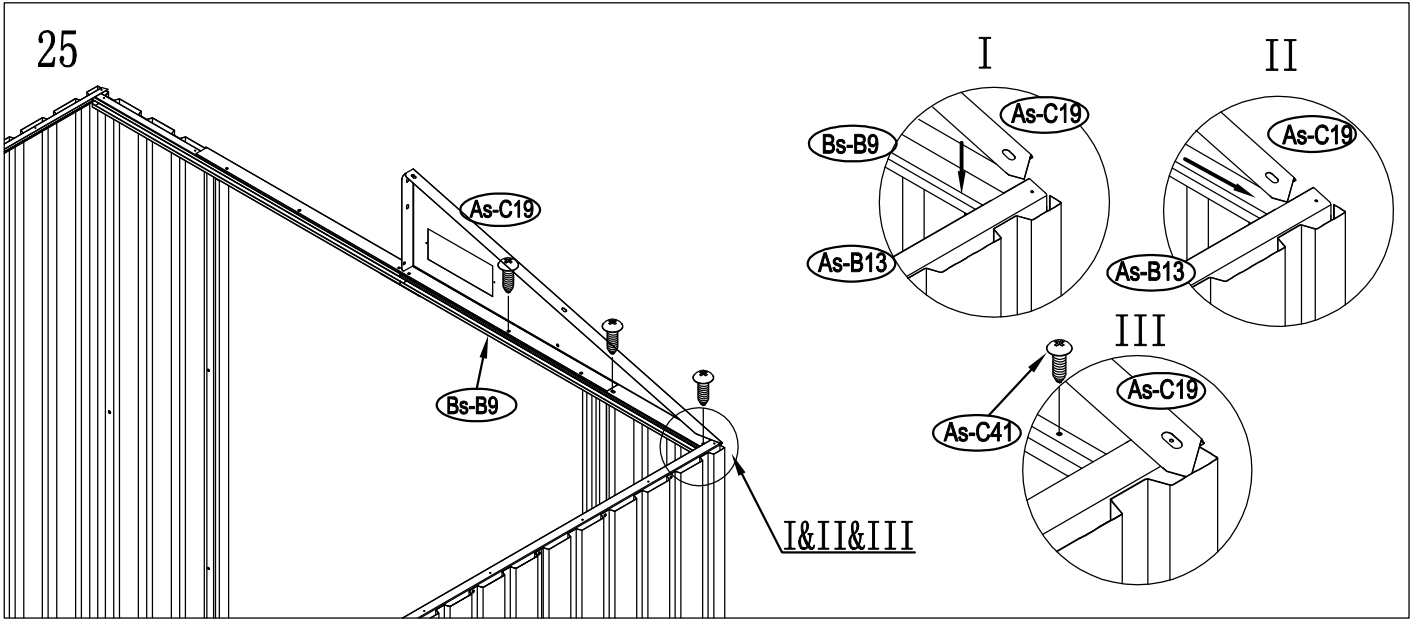


18

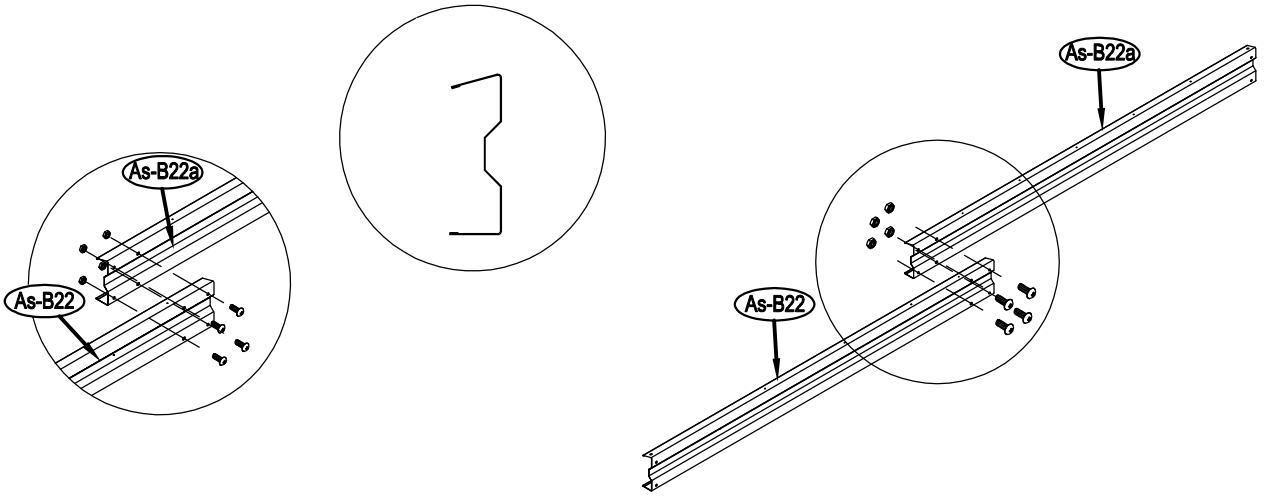




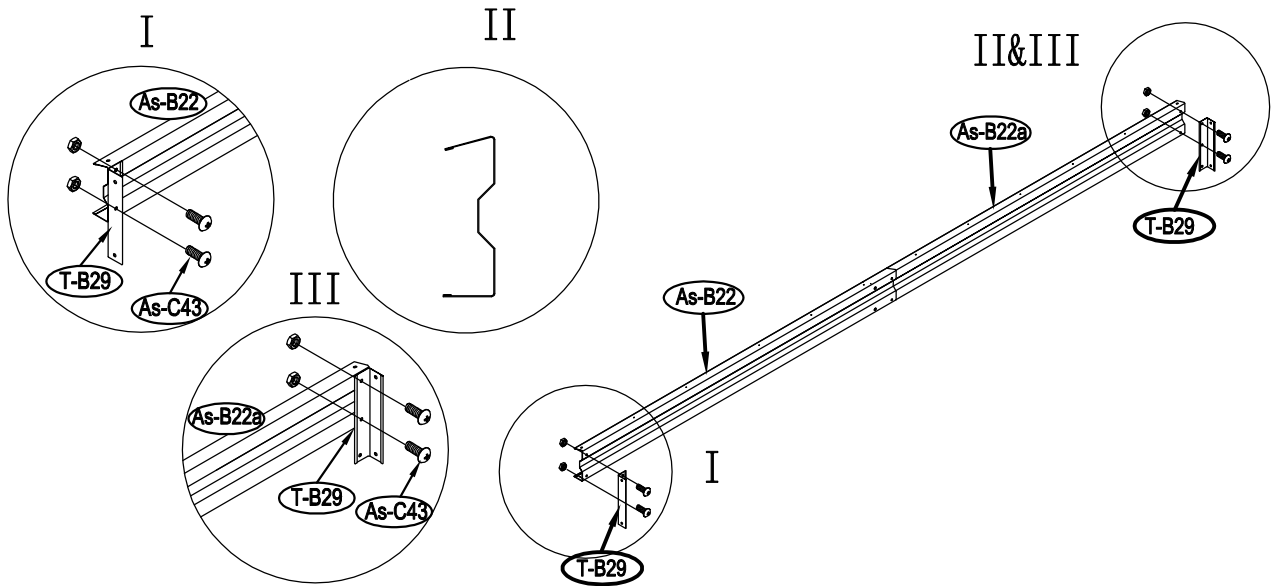




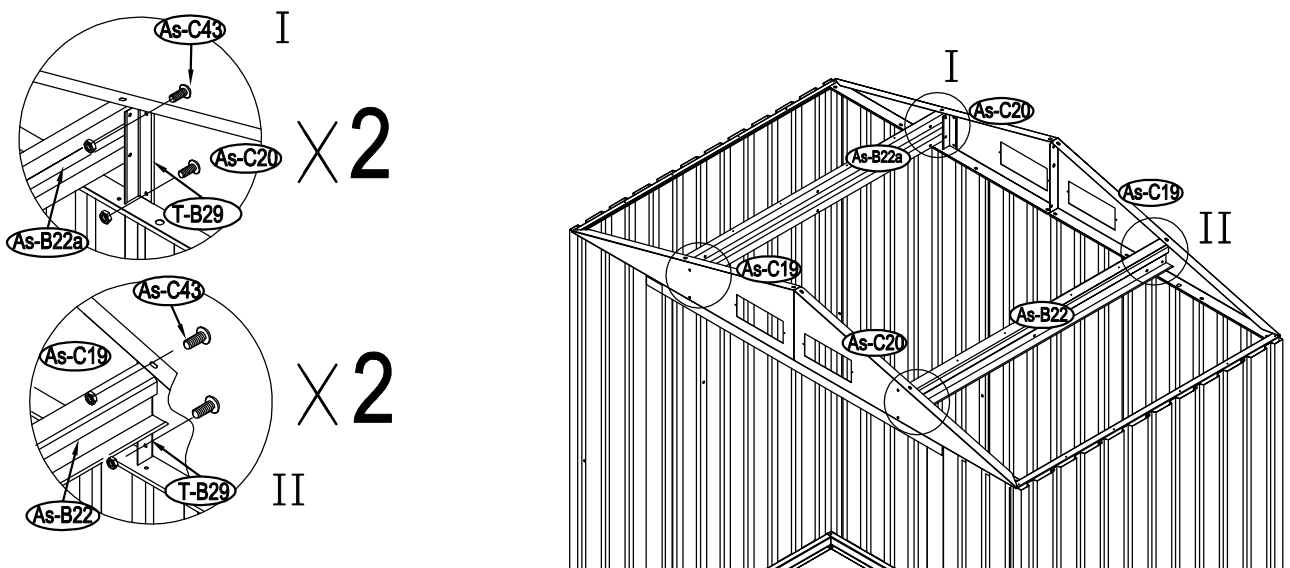
28



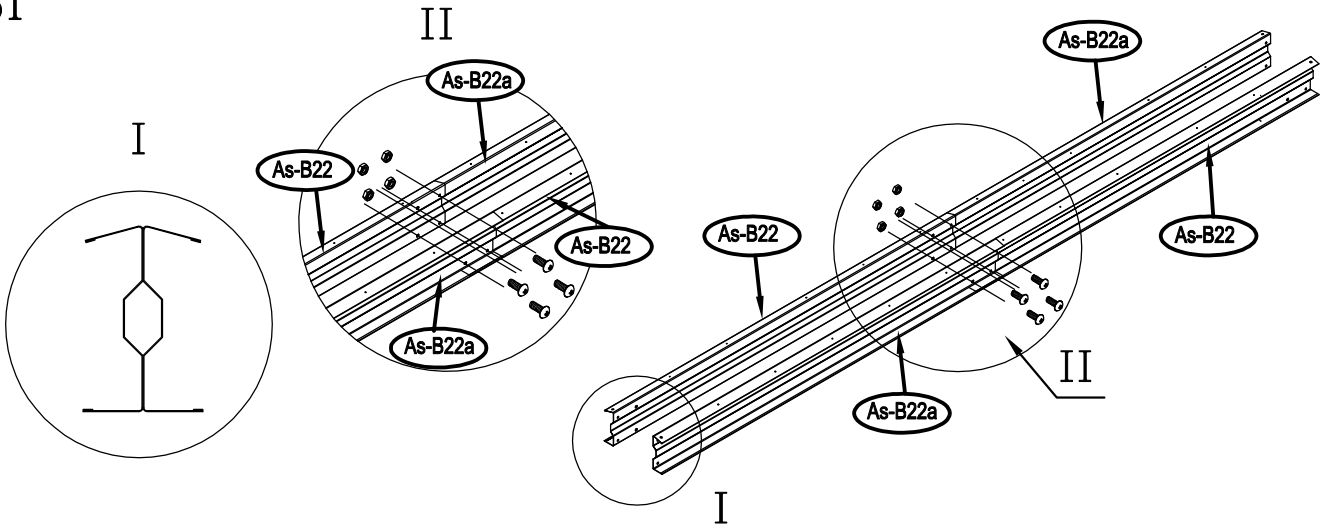
29



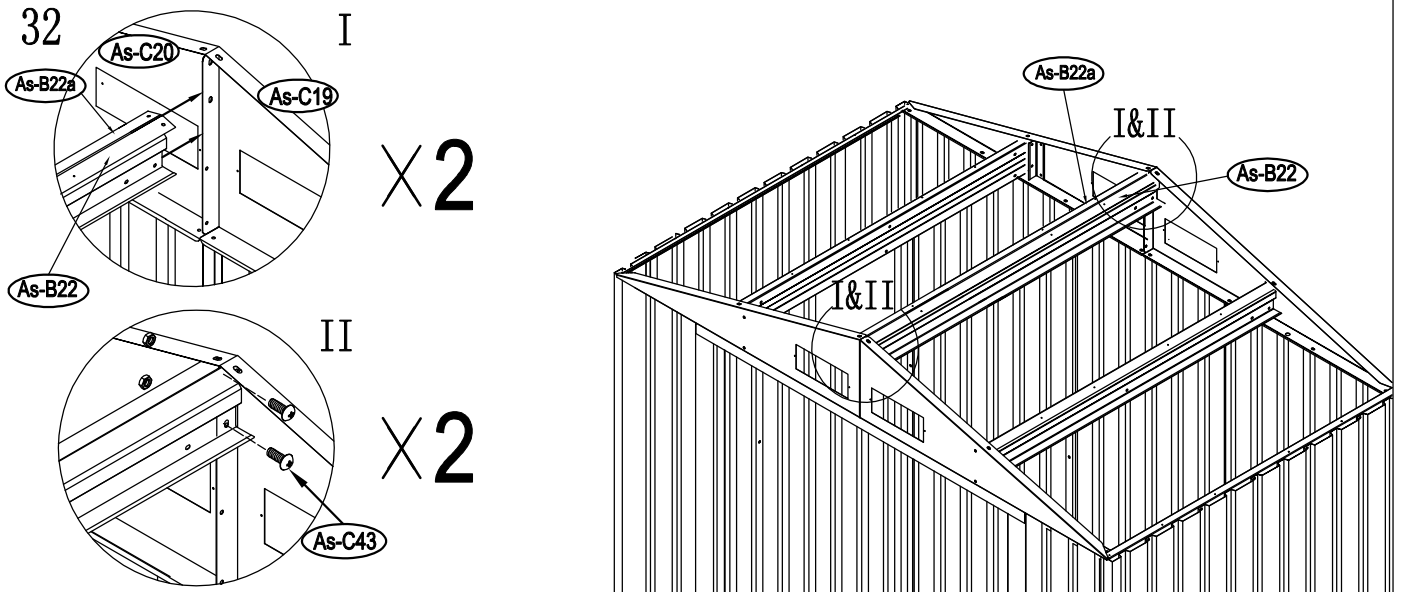
30



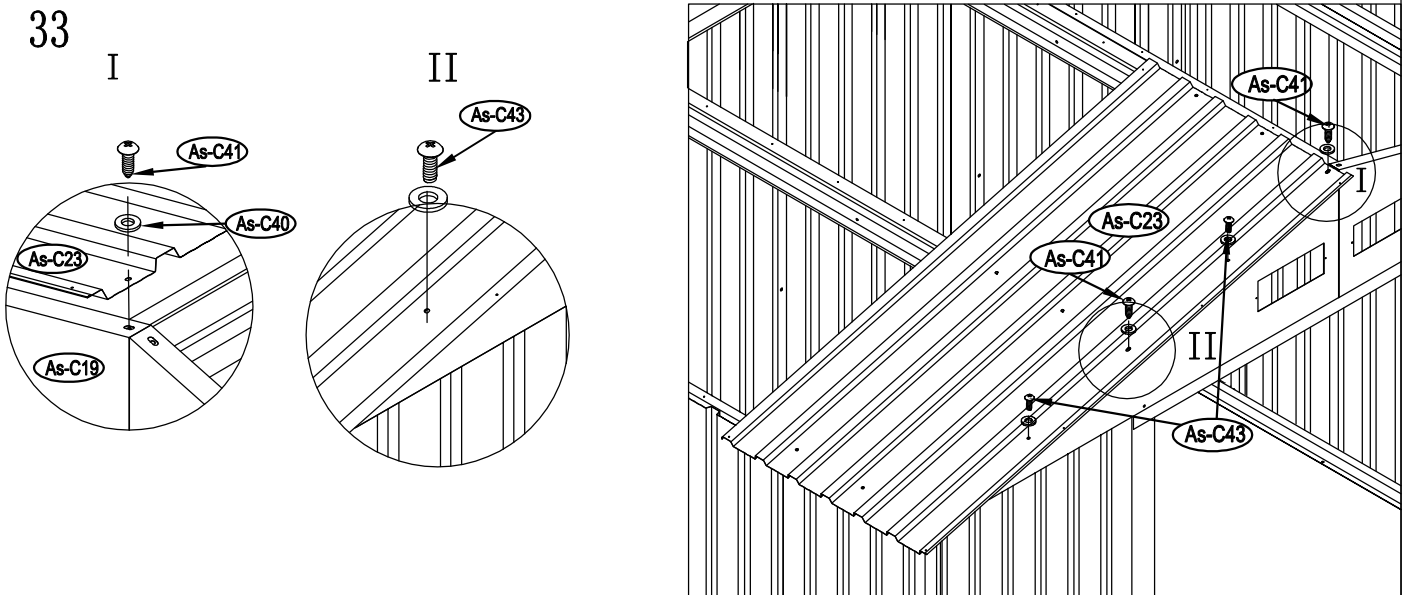
31

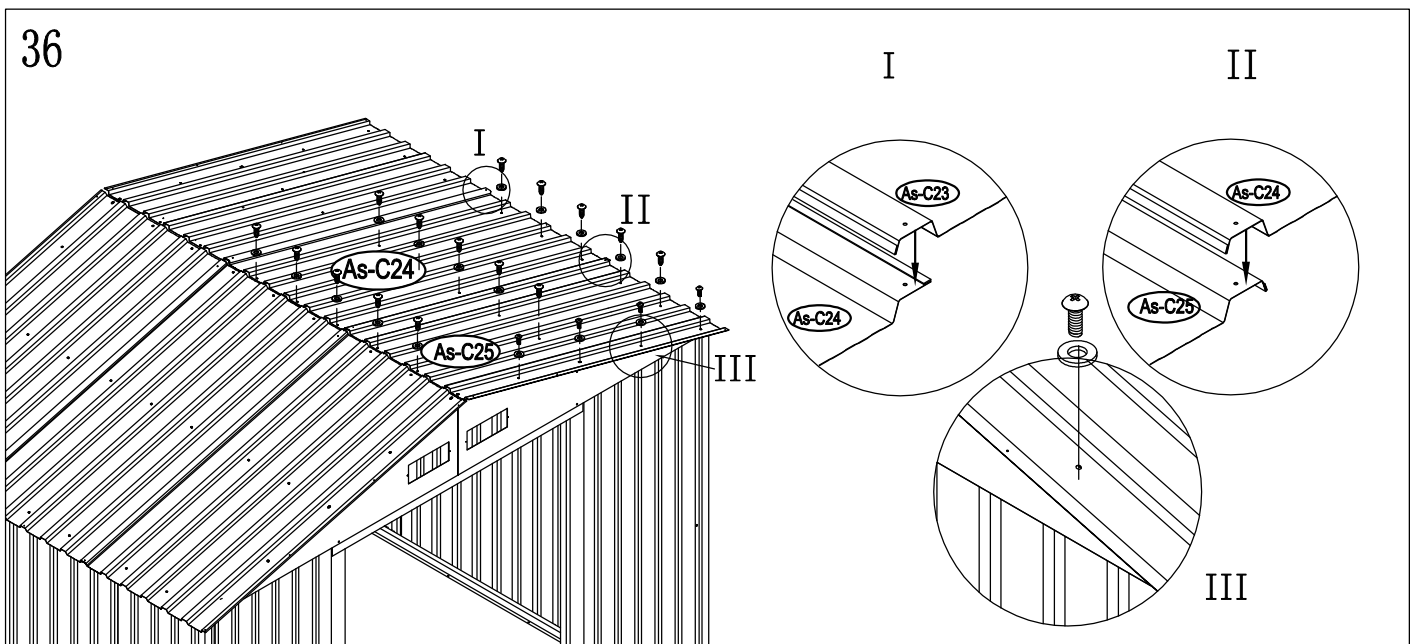
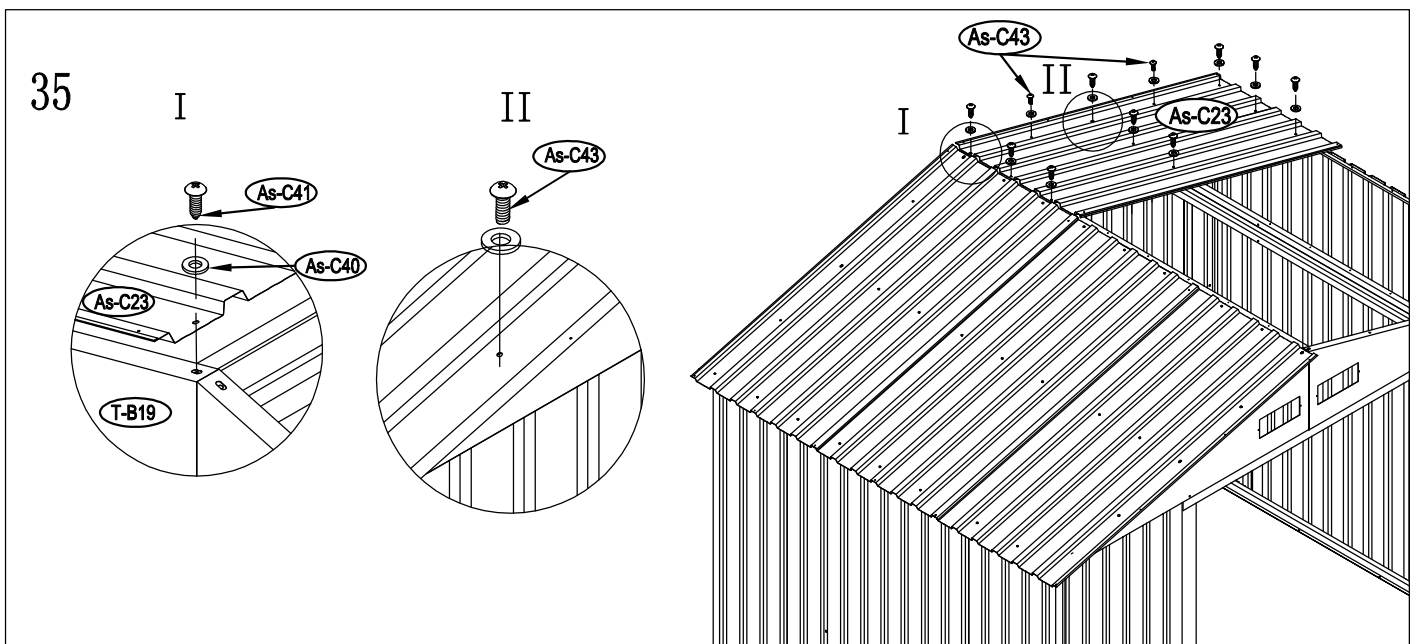
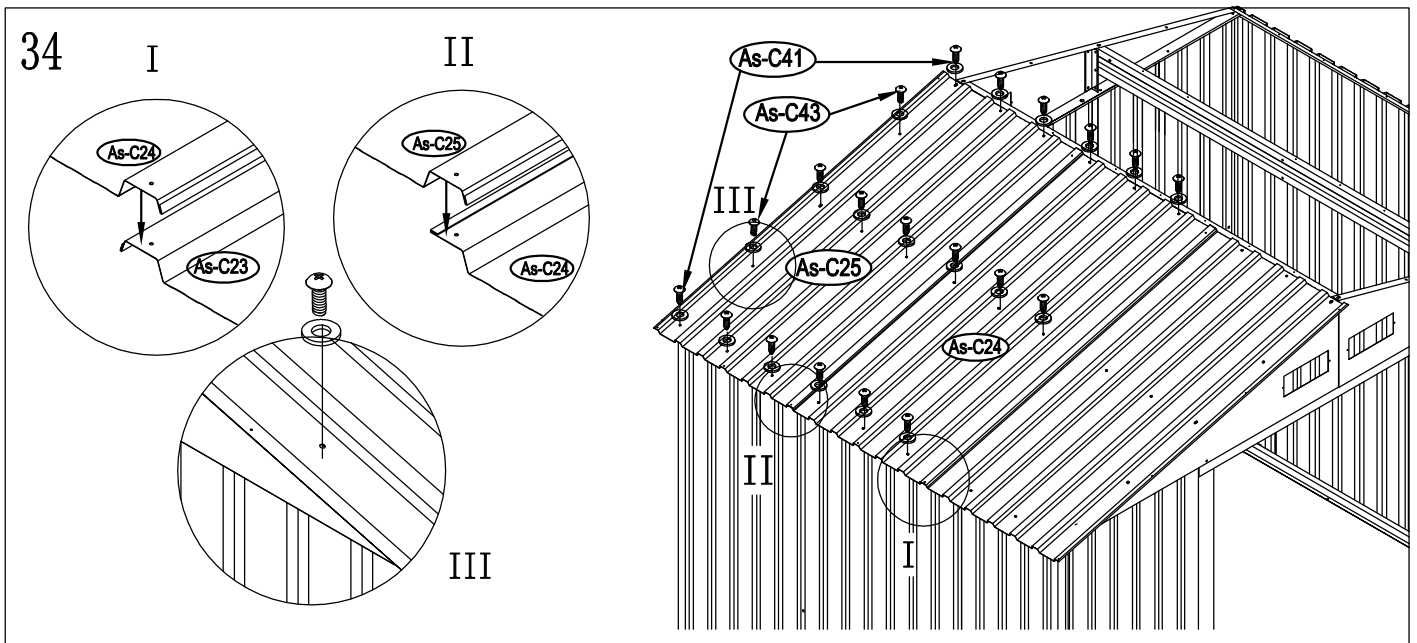


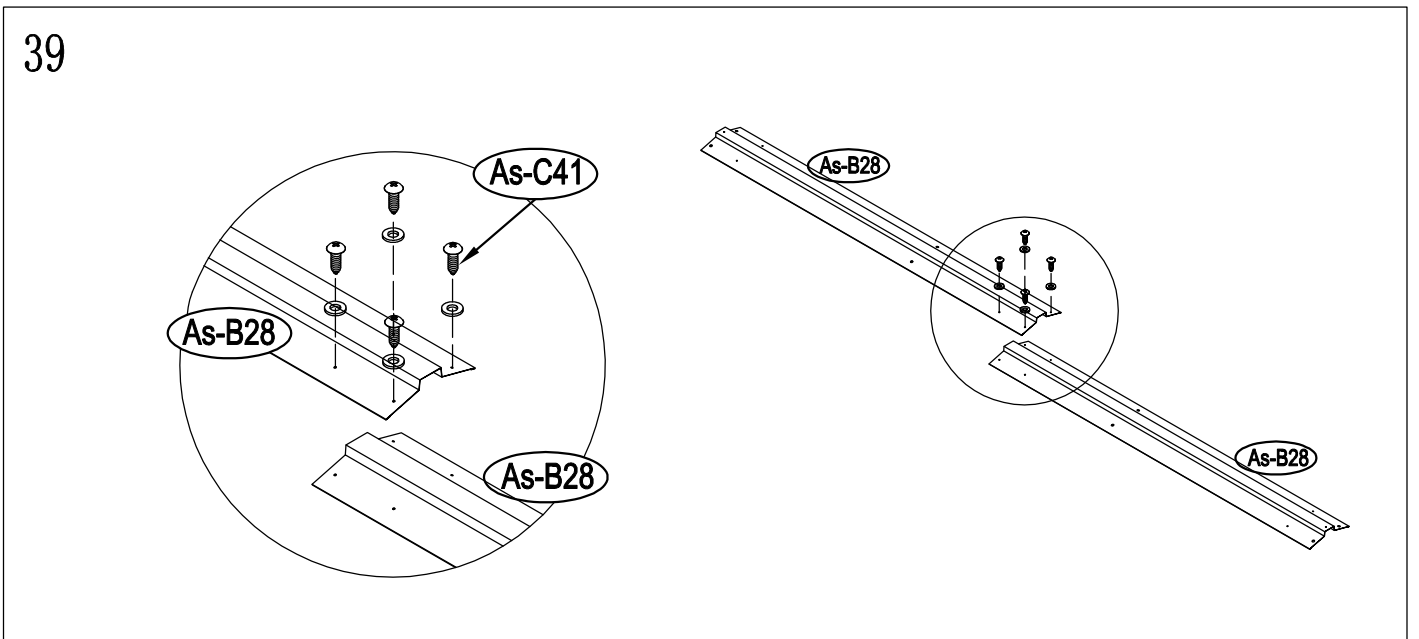
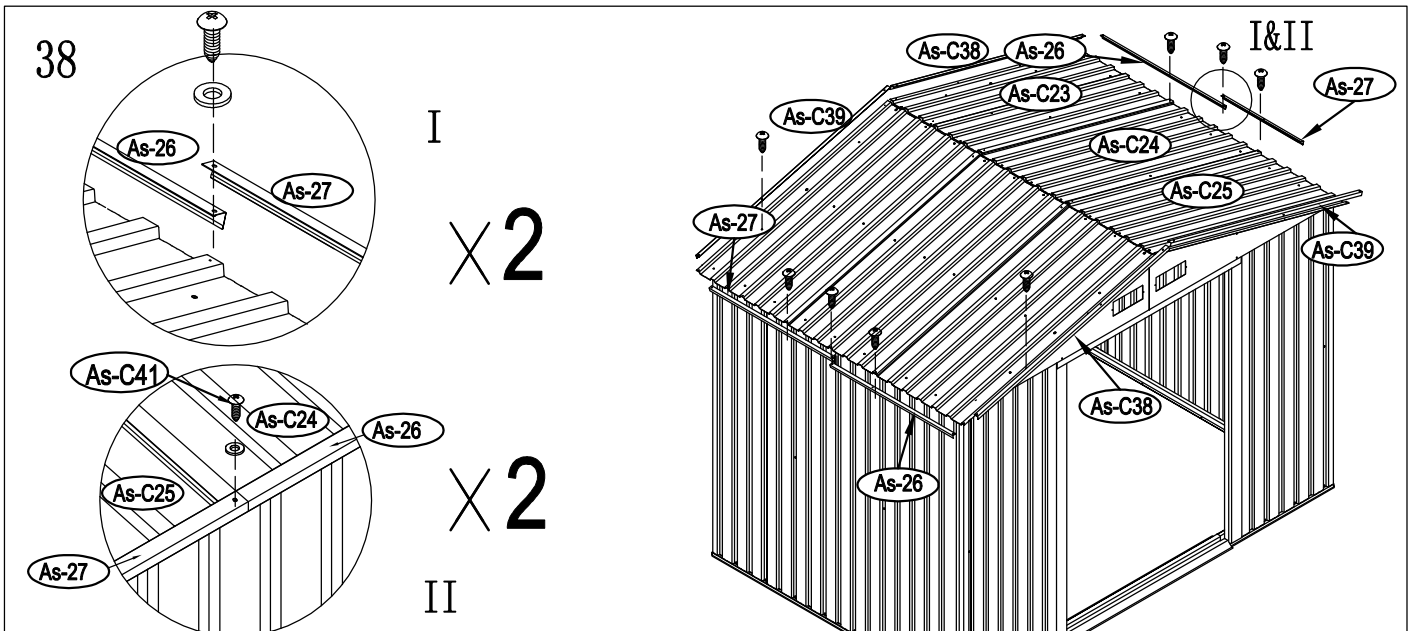
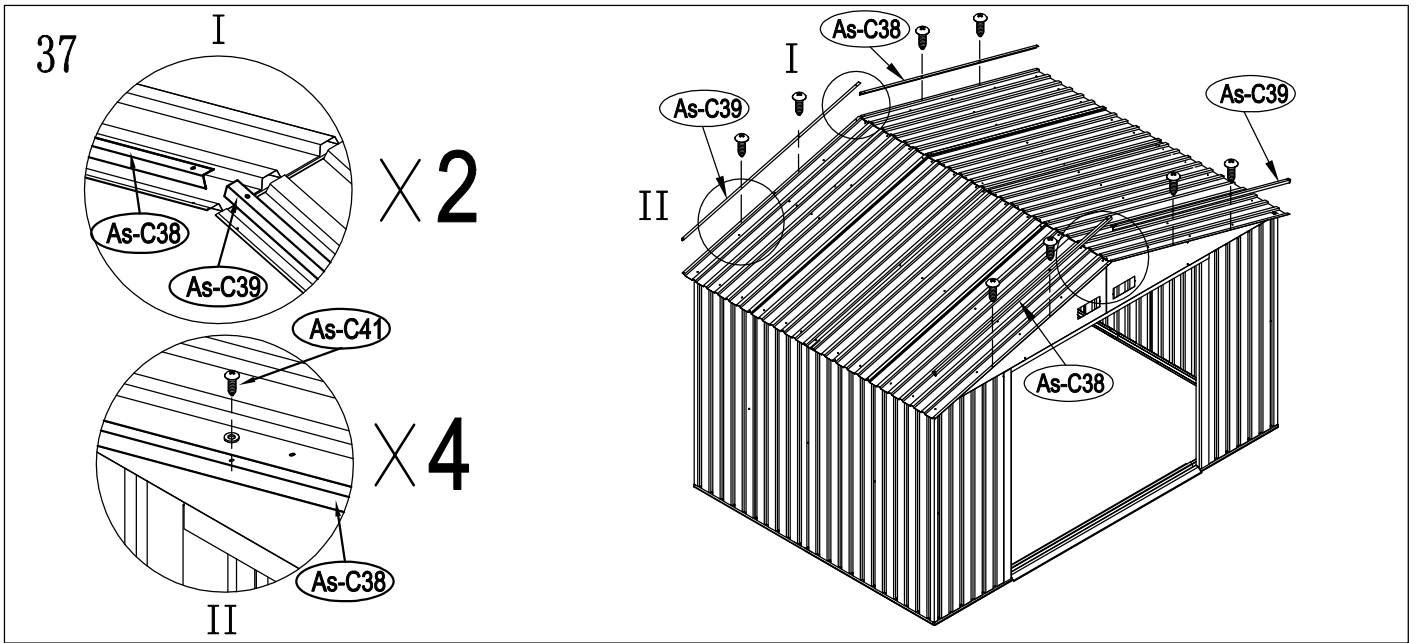
32



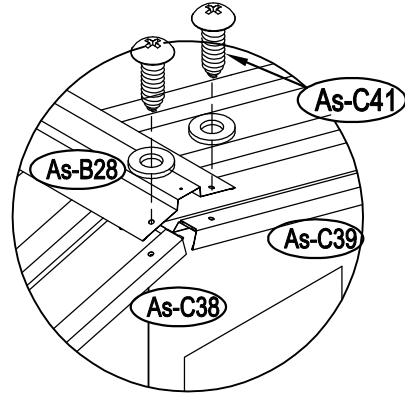
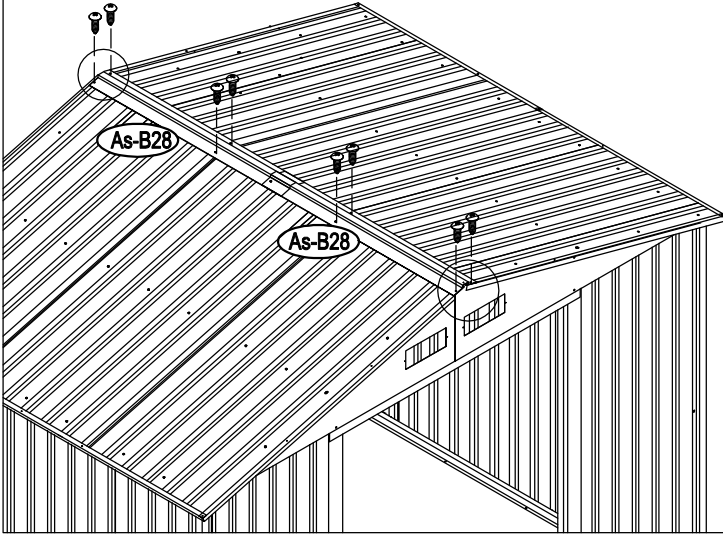
33





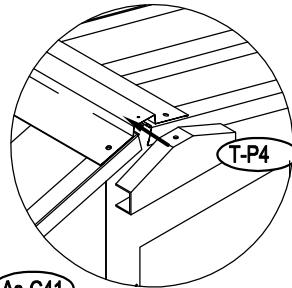
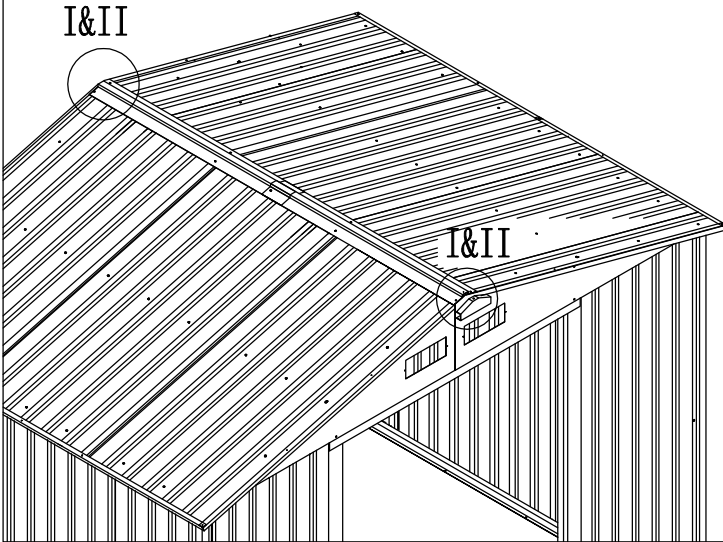


40



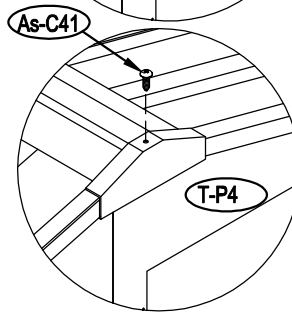
× 2

41



I

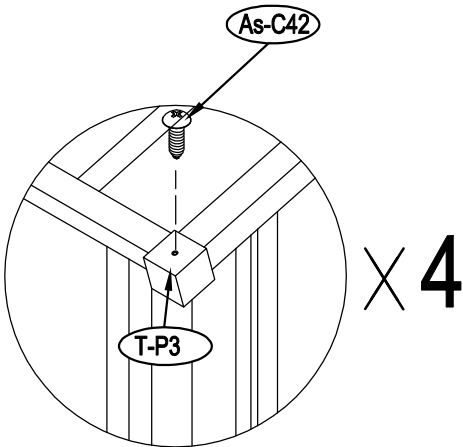
× 2



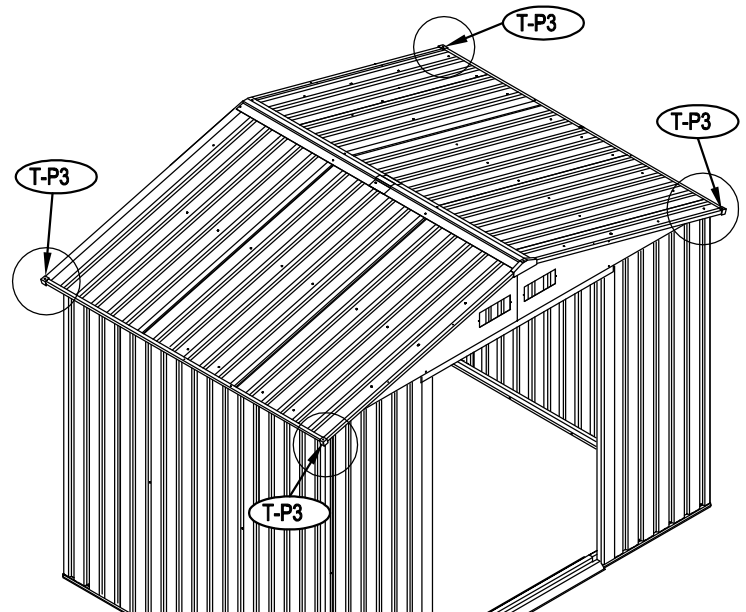
× 2

II

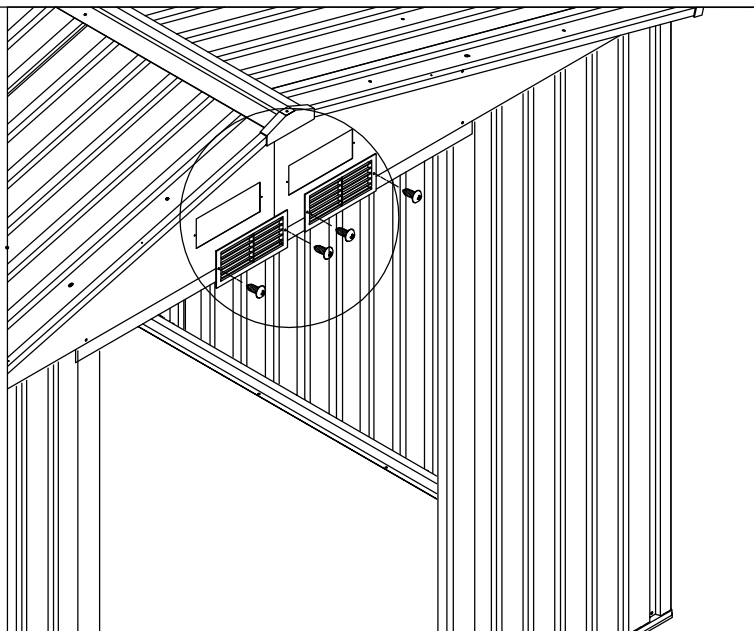
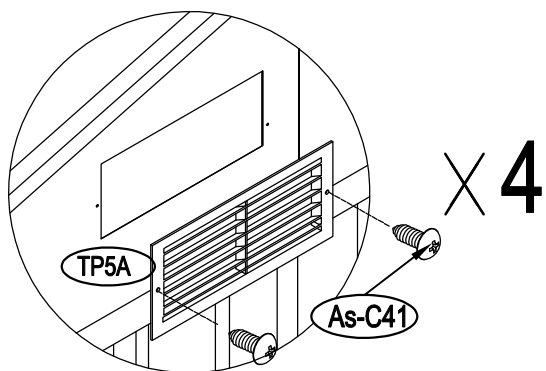
42



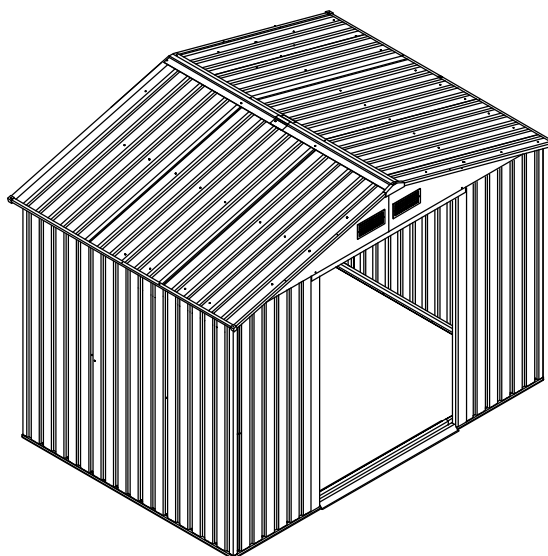
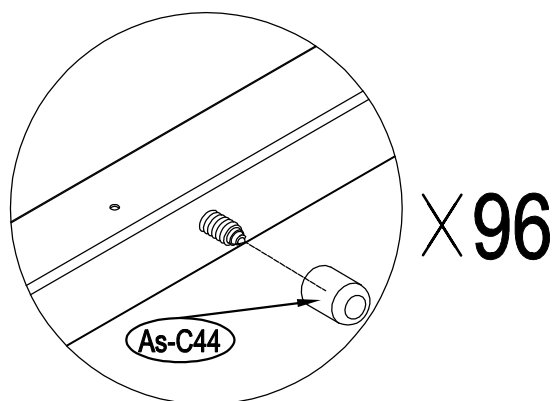
× 4



43



44



(As-B30)	X1
(Ts-31)	X2
(Bs-B32)	X4
(Bs-B33)	X1
(Bs-B34)	X1
(As-B35)	X1
(Bs-B36)	X1
(Bs-B37)	X1

