



ISTRUZIONI PER L'USO - PAIOLO

L'apparecchio può essere utilizzato da bambini di età non inferiore a 8 anni e da persone con ridotte capacità fisiche, sensoriali o mentali, o prive di esperienza o della necessaria conoscenza, purché sotto sorveglianza oppure dopo che le stesse abbiano ricevuto istruzioni relative all'uso sicuro dell'apparecchio e alla comprensione dei pericoli ad esso inerenti.

I bambini non devono giocare con l'apparecchio.

La pulizia e la manutenzione destinata ad essere effettuata dall'utilizzatore non deve essere effettuata da bambini senza sorveglianza.

Mantenere l'apparecchio e il suo cavo fuori dalla portata dei bambini con meno di 8 anni.

Scollegare sempre l'apparecchio dall'alimentazione se lasciato incustodito e prima di montarlo, smontarlo o pulirlo.

Se il cavo di alimentazione dovesse essere danneggiato, deve essere sostituito solamente presso i centri di assistenza autorizzati dal costruttore.

Per la pulizia dell'apparecchio, fare riferimento al paragrafo **MANUTENZIONE**.

La pala in alluminio non è idonea al contatto con alimenti fortemente acidi o fortemente salati.

Utilizzare l'apparecchio solo per cucinare la polenta o le varianti indicate nel ricettario fornito con l'apparecchio.

Avvertenze

IT

Conservare la garanzia, lo scontrino fiscale ed il libretto istruzioni per ogni ulteriore consultazione.

Dopo aver tolto l'imballaggio assicurarsi dell'integrità dell'apparecchio; in caso di visibili danneggiamenti non utilizzarlo e rivolgersi a personale professionalmente qualificato.

Non lasciare parti dell'imballo alla portata dei bambini, né utilizzarlo come gioco: è un apparecchio elettrico e come tale va considerato.

Prima di collegare l'apparecchio, assicurarsi che la tensione presente nella presa di corrente, corrisponda a quella indicata nei dati di targa.

La sicurezza di questo apparecchio è garantita solamente quando lo stesso è collegato ad un efficace impianto di messa a terra.

Nel caso in cui la spina e la presa non siano compatibili, far sostituire la presa con un tipo adatto, da personale professionalmente qualificato.

Non utilizzare adattatori o prolunghe che non siano rispondenti alle vigenti normative di sicurezza o che superino i limiti delle portate in valore della corrente.

Staccare l'apparecchio dalla rete di alimentazione quando non è utilizzato.

Non tirare il cavo di alimentazione o l'apparecchio stesso per staccare la spina dalla presa di corrente.

L'uso di un qualsiasi apparecchio elettrico comporta l'osservanza di alcune regole fondamentali, in particolare:

- Non toccare il gruppo motore con mani bagnate o umide.

I bambini devono essere sorvegliati per assicurarsi che non giochino con l'apparecchio.

- Non utilizzare l'apparecchio a piedi nudi.

- Non lasciare l'apparecchio esposto ad agenti atmosferici (pioggia, sole).

- Non sottoporre l'apparecchio ad urti.

E' consigliabile svolgere completamente il cavo di alimentazione per tutta la sua lunghezza evitando così eventuali surriscaldamenti.

Nel qualcaso si decida di non utilizzare più questo tipo di apparecchio, è opportuno renderlo inoperante, tagliando il cavo di alimentazione, ovviamente dopo averlo disinserito dalla presa di corrente.

Nel caso vi sia un guasto o un funzionamento anomalo dell'apparecchio, staccare immediatamente la spina, non manometterlo e rivolgersi ad un centro assistenza autorizzato.

L'apparecchio è stato costruito e concepito per funzionare in ambienti domestici come paiole elettrico; pertanto ogni altro uso è da considerarsi improprio e quindi pericoloso.

Non lasciare l'apparecchio all'aperto.

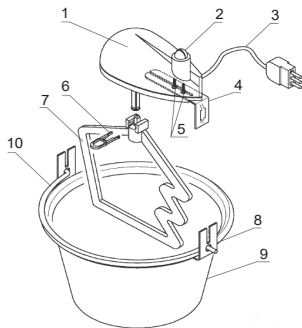
Per motivi di sicurezza il gruppo motore dell'apparecchio non può essere aperto.

Durante l'uso tenere l'apparecchio su di una superficie piana.
Durante l'utilizzo posizionare il cavo in modo da evitare il contatto con la fiamma o con superfici eccessivamente calde.

Informazioni tecniche

IT

- 1 - Gruppo motore
- 2 - Interruttore
- 3 - Cavo elettrico (lunghezza 100 cm)
- 4 - Squadretta a L di fissaggio gruppo motore
- 5 - Viti di centraggio della pala
- 6 - Molletta d'aggancio
- 7 - Pala in alluminio
- 8 - Staffa paiolo
- 9 - Paiolo in rame
- 9 - Paiolo in acciaio inox (AR2481)
- 10 - Manico



Dati di targa indicati sull'apparecchio.

Istruzioni d'uso

IT

Primo utilizzo

- Prima di utilizzare l'apparecchio per la prima volta:
- pulirlo come specificato nel paragrafo **MANUTENZIONE**.
 - far bollire dell'acqua 2 o 3 volte e risciacquarlo.

Fissaggio pala (Fig. 2).

Inserire a fondo il perno della pala (7) nell'albero del gruppo motore (1).
Inserire la molletta d'aggancio (6).

Fissaggio gruppo motore sul paiolo (Fig. 3).

Inserire dall'alto verso il basso il gruppo motore sul paiolo posizionando la squadretta come indicato in fig. 3. Per rimuovere il gruppo motore basterà sfilarlo tirandolo verso l'alto.

Inserire la spina di alimentazione, avviare il gruppo motore agendo sull'interruttore (2) ed assicurarsi che la pala giri e non tocchi contro il paiolo. In caso ciò non avvenga, spegnere l'interruttore, disinserire la spina di alimentazione e leggere attentamente i capitoli relativi alle regolazioni.

Non riempire il paiolo oltre le dosi consigliate (vedere tabella dosaggio). Dopo aver utilizzato l'apparecchio, spegnere l'interruttore e disinserire il cavo di alimentazione dalla presa di corrente.

Gli alimenti possono restare nel paiolo solo per il tempo necessario per la cottura, dopodichè devono essere subito rimossi e versati sul tagliere o nel recipiente previsto.

Regolazione del centraggio della pala (Fig. 4).

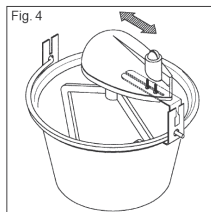
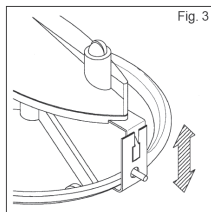
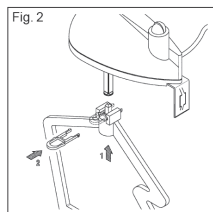
Tale regolazione si rende necessaria se la pala non gira in modo equidistante dalle pareti del paiolo.

Sfilare il gruppo motore tirandolo verso l'alto.

Allentare le due viti (5) e riposizionare il gruppo motore sul paiolo.

Centrare la pala nel paiolo facendo scorrere il gruppo motore come indicato in fig. 4.

Individuata la posizione esatta, tenendo ferma la squadretta a L (4), sfilare il gruppo motore e serrare le viti (5).



Dosaggio.

Per un corretto funzionamento del paiolo e per una buona riuscita della vostra polenta raccomandiamo di seguire le seguenti indicazioni sul dosaggio:

AR2440 Dose per 2/4 persone 400 gr. di farina e 2 l. di acqua.

AR2460 Dose per 4/7 persone 500 gr. di farina e 2,5 l. di acqua.

AR2480/AR2481 Dose per 8/12 persone 700 gr. di farina e 3,5 l. di acqua

Per la preparazione delle marmellate, si raccomanda di utilizzare almeno i seguenti quantitativi minimi di ingredienti:

AR2440 – peso totale ingredienti – minimo 1,9 kg

AR2460 – peso totale ingredienti – minimo 2,3 kg

AR2480/AR2481 – peso totale ingredienti – minimo 2,5 kg

Prima di pulire l'apparecchio disinserire sempre il cavo di alimentazione dalla presa di corrente.

Rimuovere il gruppo motore e sfilarlo dalla pala.

Per la pulizia del gruppo motore utilizzare un panno leggermente umido.

NON IMMERGERE MAI IL GRUPPO MOTORE IN ACQUA.

Al termine di ogni utilizzo, lavare accuratamente il paiolo e la pala e togliere le incrostazioni.

Per la pulizia del paiolo e della pala, utilizzare un normale detersivo per stoviglie.

La pala non può essere lavata in lavastoviglie.

Non utilizzare spugne abrasive.

Asciugare l'apparecchio prima di riportarlo.

In caso di sporco difficile sul paiolo in rame, è consigliabile utilizzare aceto e sale:

1. Inumidire la superficie del paiolo con l'aceto.
2. Inumidire una spugna non abrasiva con l'aceto e cospargerla abbondantemente di sale.
3. Distribuire il sale sulla spugna fino a farlo sciogliere.
4. Pulire il paiolo con la spugna. Il grosso dello sporco dovrebbe essere rimosso facilmente.
5. Risciacquare il paiolo ed asciugarlo bene.

Se il risultato non dovesse essere soddisfacente, ripetere l'operazione più volte fino ad ottenere la pulizia desiderata.

INSTRUCTIONS FOR USE - SLOW MIXER

This appliance may be used by children 8 years of age and older and people with reduced physical, sensory or mental capacities or with a lack of experience and knowledge if they are adequately supervised or have been instructed on the safe use of the appliance and are aware of the related dangers.

Children must not play with the appliance. Cleaning and maintenance must not be performed by children unless they are under supervision.

Cleaning and maintenance operations must not be performed by children without supervision.

Keep the appliance and its cord out of the reach of children under 8 years of age.

Always disconnect the appliance from the power supply if left

unattended and before assembling, disassembling, or cleaning.

If the power cable gets damaged, it has to be replaced only at a service centre approved by the manufacturer. When cleaning the appliance, refer to the MAINTENANCE section.

The aluminum blade is not suitable for contact with strongly acidic or heavily salted foods.

Use the appliance only for cooking the polenta or its variants as indicated in the recipe provided with the appliance.

Warnings

GB

Keep handy the guarantee, receipt of payment and these instructions for future use and reference.

After removing the packaging, check the appliance for any signs of damage.

In case of visible damage, do not use it and contact a qualified technician. Keep all parts of the packaging out of the reach of children. This appliance is not a children's toy: it is an electrical device and must be treated with the necessary caution.

Before connecting the appliance, make sure that the power supply voltage matches the indication on the data plate.

If the plug and socket are not compatible, replace the socket with a suitable type, applying to skilled people.

Do not use adapters or extension cables which do not meet current safety standards or that exceed the current carrying capacity limits.

When you don't use the appliance disconnect it from the power supply.

Disconnect the appliance before going to bed.

Do not tug on the power cable or the appliance itself to remove the plug from the socket.

The use of any electrical appliance requires to respect of basic rules, namely:

- Never touch the appliance with wet or humid hands.

- Do not leave the appliance exposed to weathering (rain, sunlight).

- Do not subject it to rough handling.

The power cable should be extended to its full length to avoid over heating.

In case of a breakdown or malfunctioning of the appliance, disconnect it at once. Do not attempt to repair it, but take it to a service centre approved by the manufacturer.

If you decide not to use this appliance any longer, disable it by cutting the power cable - of course, after disconnecting it from the socket.

The appliance has been designed and manufactured to operate as a slow mixer. Any other use is considered inappropriate and therefore dangerous.

Do not use the appliance out of doors.

For the sake of safety the motor unit can not be opened.

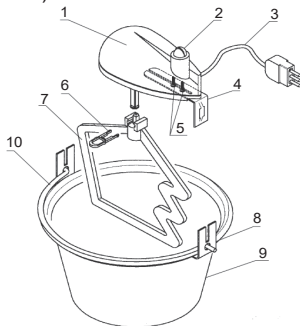
During use, hold the machine on a flat surface.

During use, position the cable so as to avoid contact with the flame or excessively hot surfaces.

Technical informations

GB

- 1 - Motor unit
- 2 - Switch
- 3 - Power cable (100 cm long)
- 4 - Bracket for fastening the motor unit
- 5 - Screw for Adjusting the paddle centring.
- 6 - Retaining clip
- 7 - Aluminium paddle
- 8 - Supports
- 9 - Pot made of copper
- 9 - Pot made of stainless steel (AR2481)
- 10 - Handle



Technical data indicated on the appliance.

Instructions for use

GB

Initial use

Before using the appliance for the first time:

- clean as is specified in the MAINTENANCE section.
- boil the water 2 or 3 times and then rinse thoroughly.

Fitting the paddle (Fig. 2).

Push the paddle pin (7) into the shaft of the motor unit (1).
Insert the catch (6).

Fastening the motor unit on the pot (Fig. 3).

Fit the drive motor on the pot from above, placing the bracket as shown in Fig. 3. To remove the motor unit, just slide it out by pulling it upwards. Plug in the appliance, start up the motor unit by switching it on (2) and make sure that the paddle turns smoothly without touching against the sides of the pot. If not, switch off, disconnect the appliance and read carefully the chapters on the settings.

Do not fill the pot beyond its useful capacity (see quantities table).

After use, switch off the appliance and disconnect the plug from the power outlet.

Foods should remain in the pot only for the time needed for cooking, they must then be removed immediately and poured onto the cutting board or into the container.

Adjusting the paddle centring (Fig. 4)

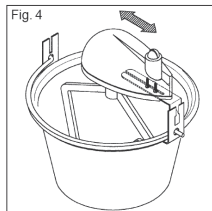
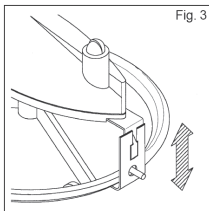
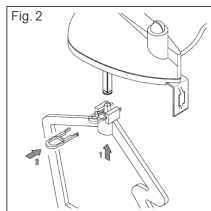
This needs to be done if the distance between the paddle and the sides of the pot is unequal.

Slide out the motor unit by pulling it upwards.

Loosen the two screws (5) and change the position of the motor unit on the pot.

Centre the paddle in the pot by sliding the motor unit as shown in fig. 4.

After identifying the correct position, hold down the L-bracket (4), slide back the motor unit and tighten the screws (5).



Quantities.

For your pot to function correctly and for your polenta to turn out well, we recommend you to follow these indications on quantity:

AR2440 : quantities for 2/4 people; 400 gr. of flour and 2 l. of water.

AR2460 : quantities for 5/7 500 gr. of flour and 2.5 l. of water.

AR2480/AR2481 : quantities for 8/12 people 700 gr. of flour and 3,5 l. of water.

For the preparation of jams, we recommended to use the following minimum quantities of ingredients:

AR2440 - total ingredients weight - minimum 1.9 kg

AR2460 - total ingredients weight - minimum 2.3 kg

AR2480/AR2481 - total ingredients weight - minimum 2.5 kg

Maintenance

GB

Always unplug the power cord before cleaning the appliance.

Remove the motor unit and pull it out from the blade.

Use a slightly damp cloth to clean the engine unit.

NEVER PLACE THE ENGINE UNIT IN WATER.

At the end of each use, carefully wash the pot and the blade and remove any encrustations.

When cleaning the pot and blade, use a normal dishwashing detergent.

The blade cannot be washed in the dishwasher.

Do not use abrasive sponges.

Dry the appliance before storing.

Should it be difficult to clean the copper pot, it is advisable to use vinegar and salt:

1. Dampen the surface of the pot with vinegar.
2. Dampen a non-abrasive sponge with vinegar and sprinkle it abundantly with salt.
3. Spread the salt on the sponge until it dissolves.
4. Clean the pot with the sponge. Most of the food remains should be removed easily.
5. Rinse the pot and dry it well.

Should the final result not be satisfactory, repeat the procedure several times until the desired cleaning is achieved.

MODE D'EMPLOI - MELANGEUR

Cet appareil peut être utilisé par les enfants de plus de 8 ans et par les personnes aux capacités physiques, sensorielles ou mentales réduites, ou bien sans expérience ni connaissance à condition que ces derniers soient surveillés ou bien qu'ils aient reçus des instructions sur l'utilisation en toute sécurité de l'appareil et qu'ils aient compris les dangers liés à l'utilisation de ce dernier.

Les enfants ne doivent pas jouer avec l'appareil. Les opérations de nettoyage et d'entretien ne doivent pas être effectuées par des enfants sans surveillance.

Tenir l'appareil et son câble hors de portée des enfants de moins de 8 ans.

Toujours débrancher l'appareil de l'alimentation électrique s'il est laissé sans surveillance et avant de le monter, de le démonter ou de le nettoyer.

Si le câble d'alimentation est endommagé, adressez-vous aux ServicesAprès-Vente autorisés par le constructeur.

Pour le nettoyage de l'appareil, consulterleparagrapheENTRETIEN. Le mélangeur en aluminium n'est pas adapté au contact avec des aliments très acides ou très salés. Utiliser l'appareil uniquement pour cuisiner la polenta ou les variantes indiquées dans le livret de recettes fourni avec l'appareil.

Conservez la garantie, le ticket de caisse et le mode d'emploi pour tout autre consultation.

Après le déballage, vérifiez l'intégrité de l'appareil. En cas de dommage, n'utilisez pas l'appareil et appelez subitement le personnel qualifié.

Ne laissez jamais les parties de l'emballage auprès des enfants, ne les utilisez pas en tant que jouets: il s'agit d'un appareil électrique, il ne doit pas être utilisé autrement.

Avant de brancher l'appareil, vérifiez si la tension de la prise de courant correspond à celle qui est indiquée sur la plaque.

Si la fiche et la prise ne sont pas compatibles, faites remplacer la prise avec un type adéquat par un personnel qualifié. N'utilisez pas adaptateurs ou rallonges non conformes aux normes de sécurité ou qui dépassent les limites des débits en valeur du courant.

Débranchez toujours l'appareil du réseau de l'alimentation après son utilisation. Débranchez l'appareil inutilisé et avant de se coucher.

Ne tirez pas le câble d'alimentation ou l'appareil pour extraire la fiche de la prise de courant.

L'utilisation de tout appareil électrique demande le respect de quelques règles fondamentales, en particulier:

- Ne pas toucher l'appareil avec les mains mouillées ou humides.
- Ne pas soumettre l'appareil aux agents atmosphériques (pluie, soleil).
- Éviter tout type de choc.

Dans le cas de défaut ou de mauvais fonctionnement, débranchez immédiatement l'appareil qui risque d'être endommagé davantage, et adressez-vous au Service Après-Vente autorisé.

Si vous décidez de ne pas utiliser l'appareil, il est nécessaire de le rendre inopérant en coupant le câble d'alimentation après l'avoir débranché.

Il est conseillé de dérouler complètement le câble d'alimentation dans toute sa longueur, en évitant ainsi des éventuelles surchauffes.

L'appareil a été conçu pour fonctionner dans des milieux domestiques en tant que mélangeur; toute autre utilisation est pourtant interdite et dangereuse.

N'utilisez pas l'appareil en plein air.

Il n'y a pas de pièces d'entretien à l'intérieur du motoréducteur; pour des raisons de sécurité, ne pas l'ouvrir.

Pendant l'utilisation, le mélangeur doit être appuyé sur une surface plate.

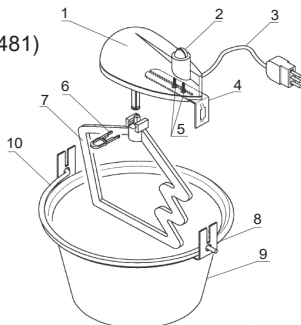
Pendant l'emploi, placer le câble vers le haut pour éviter le contact avec la flamme ou avec les surfaces excessivement chaudes.

Informations techniques

FR

- 1 - Groupe moteur
- 2 - Interrupteur
- 3 - Câble électrique (longueur 100 cm)
- 4 - Petite équerre en L de fixation groupe moteur
- 5 - Vis de centrage de la pale
- 6 - Pince de fixation
- 7 - Pale en aluminium
- 8 - Etrier mélangeur
- 9 - Mélangeur en cuivre
- 9 - Mélangeur en acier inoxydable (AR2481)
- 10 - Poignée

Dates techniques indiqués sur l'appareil.



Mode d'emploi

FR

Première utilisation

Avant d'utiliser l'appareil pour la première fois :

- le nettoyer comme indiqué au paragraphe ENTRETIEN ;
- faire bouillir de l'eau 2 ou 3 fois et le rincer.

Fixation pale (Fig. 2)

Introduire à fond le tourillon de la pale (7) dans l'arbre du groupe moteur (1).

Introduire la pince de fixation (6).

Fixation groupe moteur sur le mélangeur (Fig. 3).

Introduire du haut vers le bas le groupe moteur sur le mélangeur en positionnant la petite équerre comme indiqué en fig. 3. Pour retirer le groupe moteur, il suffira de l'enlever en le tirant vers le haut.

Introduire la fiche d'alimentation, mettre le groupe moteur en marche en agissant sur l'interrupteur (2) et s'assurer que la pale tourne et ne touche pas contre le mélangeur.

En cas contraire, éteindre l'interrupteur, dégager la fiche d'alimentation et lire attentivement les chapitres relatifs aux réglages.

Avant d'utiliser le mélangeur pour la première fois, on conseille de faire bouillir de l'eau et de le rincer 2 ou 3 fois.

Ne pas remplir le mélangeur au-delà des doses conseillées (voir tableau dosage).

Après avoir utilisé l'appareil, éteindre l'interrupteur et dégager le câble d'alimentation de la prise de courant.

Les aliments peuvent rester dans le chaudron uniquement pendant le temps nécessaire à la cuisson ; ensuite, ils doivent être aussitôt retirés sur la planche à découper ou dans le récipient prévu.

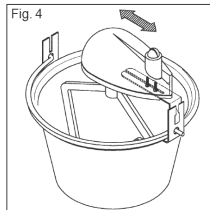
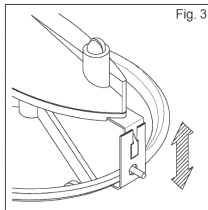
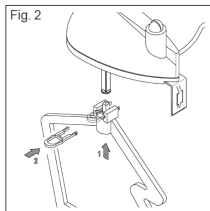
Réglage du centrage de la pale (Fig. 4).

Ce réglage se rend nécessaire si la pale ne tourne pas de façon équidistante des parois du mélangeur.

Dégager le groupe moteur en le tirant vers le haut.

Desserrer les deux vis (5) et replacer le groupe moteur sur le mélangeur. Centrer la pale dans le mélangeur en faisant coulisser le groupe moteur comme indiqué en fig. 4.

Une fois la position exacte identifiée, en tenant arrêtée la petite équerre en L (4), dégager le groupe moteur et serrer les vis (5).



Dosage.

Pour un fonctionnement correct du mélangeur et pour une bonne réussite de votre polenta, nous vous recommandons de suivre les indications suivantes sur le dosage:

AR2440 Dose pour 2/4 personnes 400 gr. de farine et 2 l. d'eau.

AR2460 Dose pour 5/7 personnes 500 gr. de farine et 2,5 l. d'eau.

AR2480/AR2481 Dose pour 8/12 personnes 700 gr. de farine et 3,5 l. d'eau.

Pour la préparation des confitures, nous recommandons d'utiliser les quantités minimales suivantes d'ingrédients:

AR2440 - poids total des ingrédients - minimum 1,9 kg

AR2460 - poids total des ingrédients - minimum 2,3 kg

AR2480/AR2481 - poids total des ingrédients - minimum 2,5 kg

Avant de nettoyer l'appareil, toujours débrancher le câble électrique de la prise de courant.

Retirer le groupe moteur et le retirer du mélangeur.

Pour le nettoyage du groupe moteur, utiliser un chiffon légèrement humide.

NE JAMAIS IMMERGER LE GROUPE MOTEUR DANS L'EAU.

Après chaque utilisation, nettoyer le chaudron et le mélangeur avec soin et éliminer les incrustations.

Pour le nettoyage du chaudron et du mélangeur, utiliser un liquide vaisselle ordinaire.

Le mélangeur ne peut pas être lavé au lave-vaisselle.

Ne pas utiliser d'éponges abrasives.

Sécher l'appareil avant de le ranger.

En cas de saleté difficile à éliminer sur le chaudron en cuivre, il est conseillé d'utiliser du vinaigre et du sel.

1. Humidifier la surface du chaudron avec le vinaigre.

2. Humidifier une éponge non abrasive avec le vinaigre et la saupoudrer abondamment de sel.

3. Distribuer le sel sur l'éponge jusqu'à ce qu'il se dissolve.

4. Nettoyer le chaudron avec l'éponge. Une grande partie de la saleté devrait être éliminée facilement.

5. Rincer le chaudron et l'essuyer avec soin.

Si le résultat ne devait pas être satisfaisant, répéter l'opération plusieurs fois jusqu'à obtenir la propreté souhaitée.

BEDIENUNGSANLEITUNG AUTOMATISCHER KOCHTOPF

Dieses gerät kann von kindern, die älter als 8 jahre sind, von personen, die körperlich, sensorisch oder geistig eingeschränkt sind bzw. Von personen ohne erfahrung oder kennntnissen unter angemessener aufsicht bzw. Nach einweisung zum sicheren einsatz und darstellung möglicher gefahren des gerätes genutzt werden.

Kinder dürfen mit dem gerät nicht spielen. Die reinigungs- und wartungsarbeiten dürfen nicht von unbeaufsichtigten kinder durchgeführt werden.

Das Gerät und sein Kabel außerhalb der Reichweite von Kindern unter 8 Jahren aufbewahren.

Das Gerät stets von der Stromversorgung trennen, wenn es unbeaufsichtigt ist und

bevor es zusammengebaut, auseinandergebaut oder gereinigt wird.

Sollte das netzkabel beschädigt sein, so darf es nur in vom hersteller dazu ermächtigten service-centern bzw. Service-werkstätten ausgetauscht werden.

Für die Reinigung des Geräts siehe den Abschnitt WARTUNG.

Der Flügel aus Aluminium ist nicht für die Berührung von stark säurehaltigen oder sehr salzigen Lebensmitteln geeignet.

Das Gerät nur verwenden, um Polentazukochen oder die Varianten, die im mit dem Gerät gelieferten Rezeptbuch enthalten sind.

Anmerkungen

DE

Garantiebescheinigung, fiskalische Quittung und Bedienungsanleitung für jede spätere Konsultation bitte aufbewahren.

Nach Entfernen der Verpackung vergewissere man sich der Integrität des Gerätes und sollte man bei dieser Überprüfung sichtbare Beschädigungen feststellen, das Gerät nicht benutzen und sich direkt an qualifiziertes Fachpersonal wenden.

Keinerlei Verpackungsteile für Kinder zugänglich zurücklassen, das Gerät auch nicht als ein Spielzeug verwenden: es ist ein Elektrogerät und als solches zu behandeln.

Bevor man das Gerät an die Netzspannung anschließt, stelle man sicher daß die an der Steckdose liegende Spannung auch derjenigen des Typenschildes des Gerätes entspricht.

Das Gerätes ist nicht mit Gleichstrom zu betreiben.

Diese Arbeit ist von einem qualifizierten Fachmann durchzuführen. Keine Adapter oder Verlängerungsschnuren verwenden die nicht den Forderungen der gegenwärtig geltenden Sicherheitsnormen genügen oder die die Stromgrenzwerte überschreiten.

Gerätes von Stromversorgungsnetz trennen wenn es nicht in Betrieb ist. Bei Nichtbenutzung und vor dem Schlafengehen, ziehen Sie den Netzstecker des Heizkissens.

Der Gebrauch irgendeines Elektrogerätes erfordert immer die Beachtung einiger grundlegenden Regeln und zwar insbesondere:

- Man darf niemals das Gerät mit nassen oder feuchten Händen berühren.
- Das Gerät nicht den Witterungseinflüssen ausgesetzt lassen (Regen, Sonnenstrahlung).
- Gerät nicht Schlag-oder Stoßbeanspruchungen aussetzen.

Bei Erscheinen einer Störung beziehungsweise einem nicht einwandfrei Betrieb des Gerätes ziehen Sie sofort den Stecker, nehmen Sie Keinerlei Eingriff am Gerät vor, und wenden Sie sich an eine zugelassene Servicewerkstatt.

Sollten Sie sich dafür entscheiden diesen Gerät nicht mehr zu benutzen,so sind Sie angebracht, das Gerät durch Abschneiden des Netzkabels unbenutzbar zu machen,natürlich nach dessen Abtrennung von der Steckdose.

Um eventuelle Überhitzungen zu vermeiden, es ist empfohlen, das Netzkabel für seine ganze Länge abzuwickeln.

Bei Erscheinen einer Störung bzw. einem nicht einwandfreien Betrieb des Gerätes hat man sofort den Stecker zu ziehen, keinerlei Eingriff am Gerät vorzunehmen und sich an eine zugelassene Service-Werkstatt zu wenden.

Das Gerät ist entwickelt und gebaut worden für einen Betrieb im Haushalt als elektrischer Kochtopf. Jeder andere Gebrauch ist daher als unzutreffender und somit als gefährlicher Gebrauch zu betrachten.

Gerät nicht im Freien lassen.

Aus Sicherheitsgründen darf der Motorantrieb des Gerätes nicht geöffnet werden.

Während des Gebrauches ist das Gerät auf einer ebenen Fläche zu halten.

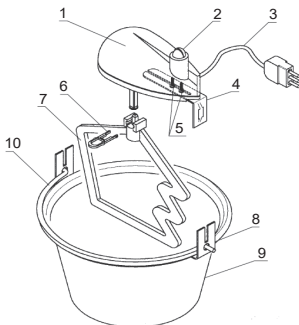
Das Kabel während des Betriebes so positionieren daß Berührungen mit Flammen oder mit allzu heißen Oberflächen vermieden werden.

Technische Informationen

DE

- 1 - Motoraggregat
- 2 - Schalter
- 3 - Netzkabel (Länge 100 cm)
- 4 - L-Befestigungswinkel für Motoraggregat
- 5 - Zentrierschrauben für Rührer
- 6 - Greiferklammer
- 7 - Aluminiumrührer
- 8 - Halterung pot
- 9 - Kochtopf aus Kupfer
- 9 - Kochtopf aus rostfreier Stahl (AR2481)
- 10 - Griff

Technischen Daten auf dem Gerät geleiigt.



Gebrauchsanweisung

DE

Erste Verwendung

Bevor das Gerät zum ersten Mal verwendet wird, wie folgt vorgehen:

- Gerät wie im Abschnitt WARTUNG beschrieben reinigen.
- 2- oder 3-mal Wasser darin kochen und es auszuspülen.

Befestigung des Rührers (Bild 2).

Stift des Rührers (7) bis zum Anschlag in die Welle des Motors (1) hineinstecken.

Greiferklammer (6) einsetzen.

Befestigung des Motoraggregats am Kochtopf (Bild 3).

Motoraggregat von oben nach unten auf den Kochtopf setzen und dabei den Befestigungswinkel wie in Bild 3 gezeigt positionieren. Um Motoraggregat wieder zu entfernen genügt es dieses nach oben wieder herauszuziehen.

Anschlußstecker in die Steckdose stecken, Motor starten durch Betätigung des Schalters (2) und sich vergewissern daß der Rührer sich unbehindert drehen kann und nicht mit dem Kochtopf in Berührung kommt. Sollte dies nicht passieren, Schalter ausschalten, Stecker aus der Steckdose herausziehen und aufmerksam die Kapitel über die Einstellungen lesen.

Kochtopf nicht über die empfohlenen Portionsmengen hinaus füllen (siehe Tabelle für Portionen).

Nach Gebrauch des Gerätes Schalter ausschalten und Netzkabel aus der Steckdose herausziehen.

Die Lebensmittel können nur für die Zeit, die zum Kochen notwendig ist, im Polentakocher bleiben. Danach müssen sie sofort entfernt werden und auf das Brett oder in den vorgesehenen Behälter gegeben werden.

Einstellung der Zentrierung des Rührers (Bild 4).

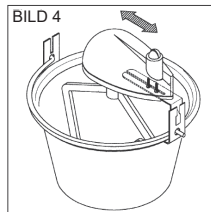
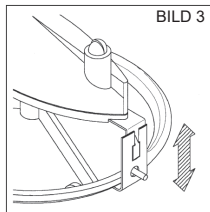
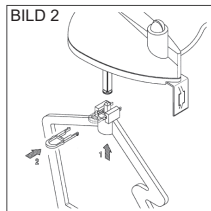
Diese Justierung wird erforderlich sollte der Rührer nicht in gleichem Abstand von den Wänden des Kochtopfes sich drehen.

Motoraggregat nach oben herausnehmen.

Die beiden Schrauben lösen und Motoraggregat wieder auf den Kochtopf setzen.

Rührer im Kochtopf zentrieren wobei Motoraggregat wie in Bild 5 gezeigt zu verschieben ist.

Hat man einmal die richtige Stellung ermittelt, so gilt es, bei Festhalten von L-Winkel (4) das Motoraggregat herauszuziehen und die Schrauben (5) wieder anzuziehen.



Dosierung.

Für einen einwandfreien Betrieb des Kochtopfes und für ein gutes Gelingen Ihrer Polenta (Mais Kuchen) empfehlen wir Ihnen sich an folgende Hinweise zur Dosierung zu halten:

AR2440 Portion für 2 bis 4 Personen 400 gr. Mehl und 2 Liter Wasser

AR2460 Portion für 5 bis 7 Personen 500 gr. Mehl und 2,5 Liter Wasser

AR2480/AR2481 Portion für 8 bis 12 Personen 700 gr. Mehl und 3,5 Liter Wasser

Für die Zubereitung von Marmeladen empfehlen wir die Verwendung der folgenden Mindestmengen an Zutaten:

AR2440 - Gesamtgewicht der Zutaten - Minimum 1,9 kg

AR2460 - Gesamtgewicht der Zutaten - Minimum 2,3 kg

AR2480/AR2481 - Gesamtgewicht der Zutaten - Minimum 2,5 kg

Wartung

DE

Vor der Reinigung des Geräts stets das Stromkabel aus der Steckdose entfernen.

Die Motoreinheit entfernen und vom Flügel nehmen.

Für die Reinigung der Motoreinheit ein angefeuchtetes Tuch verwenden.

DIE MOTOREINHEIT NIEMALS IN WASSER EINTAUCHEN.

Den Polentakocher und den Flügel nach jeder Verwendung sorgfältig reinigen und Verkrustungen entfernen.

Für die Reinigung des Polentakochers und des Flügels einen normalen Geschirreiniger verwenden.

Der Flügel kann nicht in der Spülmaschine gespült werden.

Keine abrasiven Schwämme verwenden.

Das Gerät vor dem Wegräumen abtrocknen.

Bei hartnäckigem Schmutz am Polentakocher aus Kupfer sollten Essig und Salz verwendet werden:

1. Die Oberfläche des Polentakochers mit Essig befeuchten.

2. Einen nicht abrasiven Schwamm mit Essig befeuchten und mit reichlich Salz bestreuen.

3. Salz auf dem Schwamm verteilen bis es sich löst.

4. Polentakocher mit dem Schwamm reinigen. Der Großteil des Schmutzes sollte leicht zu entfernen sein.

5. Polentakocher abspülen und gut abtrocknen.

Sollte das Ergebnis nicht zufriedenstellend sein, diese Arbeit mehrmals wiederholen, bis die gewünschte Reinheit erreicht ist.

FOLLETO DE INSTRUCCIONES - PAIOLO

Este dispositivo puede ser usado por niños a partir de 8 años de edad y por personas con reducidas capacidades físicas, sensoriales o mentales, o bien con falta de experiencia y de conocimiento si se encuentran bajo la adecuada supervisión, o si han sido formados acerca del uso del dispositivo de modo seguro y dándose cuenta de los peligros relacionados con el mismo.

Los niños deben ser vigilados para asegurarse de que no jueguen con el aparato.

Mantener el aparato y su cable fuera del alcance de los niños menores de 8 años.

Desconectar siempre el aparato de la alimentación si es dejado sin vigilancia o antes de montarlo, desmontarlo o limpiarlo.

Si se rompe el cable de alimentación, debe ser substituido exclusivamente por los centros de asistencia autorizados por el fabricante.

Para la limpieza del aparato, hacer referencia al párrafo **MANTENIMIENTO**.

La pala en aluminio no es idónea para el contacto con alimentos muy ácidos o muy salados.

Utilizar el aparato solo para cocinar la polenta o las variantes indicadas en el recetario suministrado con el aparato.

Conservar la garantía, el recibo y el presente folleto de instrucciones para sucesivas consultas.

Después de haber sacado el embalaje asegurarse de la integridad del aparato y en caso de visibles daños no utilizarlo y contactar con el establecimiento distribuidor.

No dejar partes del embalaje al alcance de los niños. El aparato no se debe utilizar como un juguete; es un aparato eléctrico y así debe ser considerado.

Antes de conectar el aparato asegurarse de que la tensión presente en la toma de corriente corresponda a la indicada en las características nominales.

En el caso de que la toma y el enchufe no sean compatibles, hacer reemplazar la toma por personal calificado con una del tipo adecuado. No utilizar adaptadores o extensiones que no correspondan a las vigentes normativas de seguridad o que superen los límites de carga de la corriente.

Desconectar el aparato de la red de alimentación cuando no se utiliza.

No tirar el cable de alimentación o el mismo aparato para desconectar el enchufe de la toma de corriente.

El uso de cualquier aparato eléctrico requiere el respeto de algunas reglas fundamentales, en particular:

- No tocar el aparato con las manos mojadas o húmedas.

- No dejar el aparato expuesto a la acción de agentes atmosféricos (lluvia, sol).

- No someterlo a choques.

En caso de que se produjera un desperfecto o un funcionamiento anómalo del aparato desconectar inmediatamente el enchufe, no abrir el aparato y contactar con el establecimiento distribuidor.

En caso de que no se desee utilizar más este tipo de aparato, es necesario inactivarlo cortando el cable de alimentación naturalmente después de haber desconectado la toma de corriente.

Se aconseja desenrollar completamente el cable de alimentación en toda su longitud evitando de este modo eventuales recalentamientos.

El aparato ha sido fabricado y concebido para funcionar en ambientes domésticos; cualquier otro uso hay que considerarlo impropio y por lo tanto peligroso.

No deje el aparato al aire libre.

Por motivos de seguridad, el grupo motor del aparato no puede abrirse.

Durante el uso colocar el aparato en una superficie plana.

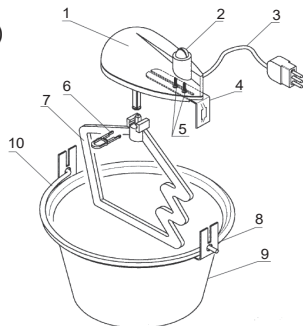
Durante el uso, coloque el cable de manera que se evite el contacto con la llama o con superficies excesivamente calientes.

Características técnicas

ES

- 1 - Grupo motor
- 2 - Interruptor
- 3 - Cable eléctrico (longitud 100 cm)
- 4 - Escuadra tipo L de fijación del grupo motor
- 5 - Tornillos de centrado de la pala
- 6 - Muelle de enganche
- 7 - Pala de aluminio
- 8 - Brida de la olla
- 9 - Olla de cobre
- 9 - Olla de acero inoxidable (AR2481)
- 10 - Asa

Datos de placa sobre el aparato.



Instrucciones de uso

ES

Primer uso

Antes de utilizar el aparato por primera vez:

- limpiarlo como se especifica en el párrafo MANTENIMIENTO.
- hacer hervir el agua 2 o 3 veces y enjuagarlo.

Fijación de la pala (Fig. 2).

Introduzca a fondo el perno de la pala (7) en el eje del grupo motor (1). Introduzca el muelle de enganche (6).

Fijación del grupo motor en la olla (Fig. 3).

Introduzca de arriba hacia abajo el grupo motor en la olla, colocando la escuadra como se indica en la fig. 3. Para desmontar el grupo motor bastará con extraerlo tirando de él hacia arriba.

Enchufe el aparato, ponga en marcha el grupo motor actuando en el interruptor (2) y asegúrese de que la pala gire y no choque contra la olla. En caso de que esto no suceda, apague el interruptor, desenchufe el aparato y lea atentamente el capítulo relativo a las regulaciones. No llene la olla por encima de las dosis recomendadas (véase tabla de dosificación).

Después de utilizar el aparato, apague el interruptor y desenchufe el cable de alimentación de la toma de corriente.

Regulación del centrado de la pala (Fig. 4).

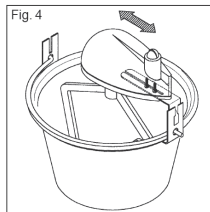
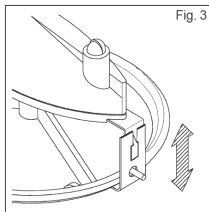
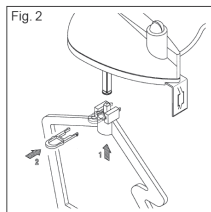
Los alimentos pueden estar en el caldero solo por el tiempo necesario para la cocción, después deben ser rápidamente sacados vertidos en la tabla para picar o en el recipiente previsto. Esta regulación es necesaria si la pala no gira de manera equidistante de las paredes de la olla.

Extraiga el grupo motor tirando de él hacia arriba.

Afloje los dos tornillos (5) y vuelva a colocar el grupo motor en la olla.

Centre la pala en la olla desplazando el grupo motor como se indica en la fig. 4.

Una vez encontrada la posición exacta, manteniendo sujeta la escuadra tipo L (4), extraiga el grupo motor y apriete los tornillos (5).



Dosificación

Para un funcionamiento correcto de la olla y para conseguir una excelente polenta, le recomendamos que siga las siguientes indicaciones sobre la dosificación:

AR2440 Dosis para 2/4 personas 400 g de harina y 2 l de agua.

AR2460 Dosis para 5/7 personas 500 g de harina y 2,5 l de agua.

AR2480/AR2481 Dosis para 8/12 personas 700 g de harina y 3,5 l de agua.

Para la preparación de mermeladas, recomendamos utilizar las siguientes cantidades mínimas de ingredientes:

AR2440 - peso total de los ingredientes - mínimo 1.9 kg

AR2460 - peso total de los ingredientes - mínimo 2.3 kg

AR2480/AR2481 - peso total de los ingredientes - mínimo 2.5 kg

Mantenimiento

ES

Antes de limpiar el aparato desconectar siempre el cable de alimentación de la toma de corriente.

Remover el grupo motor y sacarlo de la pala.

Para la limpieza del grupo motor utilizar un paño ligeramente húmedo.

NO SUMERGIR NUNCA EL GRUPO MOTOR EN AGUA.

Al final de cada uso, lavar cuidadosamente el caldero y la pala y quitar las incrustaciones.

Para la limpieza del caldero y de la pala, utilizar un detergente normal para vajillas.

La pala no puede ser lavada en lavavajillas.

No utilizar esponjas abrasivas.

Secar el aparato antes de la aplicación.

En caso de sucio difícil en el caldero de cobre, se recomienda utilizar vinagre y sal:

1. Humedecer la superficie del caldero con el vinagre.

2. Humedecer una esponja no abrasiva con el vinagre y esparcir abundante sal.

3. Distribuir la sal en la esponja hasta hacerla diluir.

4. Limpiar el caldero con la esponja. El sucio difícil debería ser removido fácilmente.

5. Enjuagar el caldero y secarlo bien.

Si el resultado no es satisfactorio, repetir la operación más veces hasta obtener la limpieza deseada.

Condizioni

La garanzia ha validità 24 mesi dalla data d'acquisto.

La presente garanzia è valida solo se viene correttamente compilata ed accompagnata dallo scontrino fiscale che ne prova la data di acquisto.

L'apparecchio deve essere consegnato esclusivamente presso un nostro Centro Assistenza autorizzato.

Per garanzia si intende la sostituzione o la riparazione dei componenti dell'apparecchio che risultano difettosi all'origine per vizi di fabbricazione.

Viene comunque garantita l'assistenza (a pagamento) anche a prodotti fuori garanzia.

Il consumatore è titolare dei diritti applicabili dalla legislazione nazionale disciplinante la vendita dei beni di consumo; questa garanzia lascia inpregiudicati tali diritti.

La Casa costruttrice declina ogni responsabilità per eventuali danni a persone, animali o cose, conseguenti ad uso improprio dell'apparecchio e alla mancata osservanza delle prescrizioni indicate nell'apposito libretto istruzioni.

Limitazioni

Ogni diritto di garanzia e ogni nostra responsabilità decadono se l'apparecchio è stato:

- Manomesso da parte di personale non autorizzato.

- Impiegato, conservato o trasportato in modo improprio.

Sono comunque escluse dalla garanzia le perdite di prestazioni estetiche o tali da non compromettere la sostanza delle funzioni.

Se nonostante la cura nella selezione dei materiali e l'impegno nella realizzazione del prodotto che Lei ha appena acquistato si dovessero riscontrare dei difetti, o qualora avesse bisogno di informazioni, Vi consigliamo di telefonare al rivenditore di zona.



SMALTIMENTO INFORMAZIONE AGLI UTENTI

Informazione agli utenti: ai sensi dell'art. 26 del Decreto Legislativo 14 marzo 2014, n. 49 "Attuazione della direttiva 2012/19/UE sui rifiuti di apparecchiature elettriche ed elettroniche (RAEE)".

Il simbolo del cassonetto barrato riportato sull'apparecchiatura o sulla sua confezione indica che il prodotto alla fine della propria vita utile deve essere raccolto separatamente dagli altri rifiuti. L'utente dovrà, pertanto, conferire l'apparecchiatura giunta a fine vita agli idonei centri comunali di raccolta differenziata dei rifiuti elettrotecnici ed elettronici. In alternativa alla gestione autonoma è possibile consegnare l'apparecchiatura che si desidera smaltire al rivenditore, al momento dell'acquisto di una nuova apparecchiatura di tipo equivalente. Presso i rivenditori di prodotti elettronici con superficie di vendita di almeno 400 m² è inoltre possibile consegnare gratuitamente, senza obbligo di acquisto, i prodotti elettronici da smaltire con dimensioni inferiori a 25 cm. L'adeguata raccolta differenziata per l'avvio successivo dell'apparecchiatura dismessa al riciclaggio, al trattamento e allo smaltimento ambientalmente compatibile contribuisce ad evitare possibili effetti negativi sull'ambiente e sulla salute e favorisce il riempiego e/o riciclo dei materiali di cui è composta l'apparecchiatura.

Terms and Conditions

The guarantee is valid for 24 months.

This guarantee applies only if it has been duly filled in and is submitted with the receipt showing the date of purchase.

The guarantee covers the replacement or repair of parts making up the appliance which were faulty at source due to manufacturing faults.

After the guarantee has expired, the appliance will be repaired against payment.

The manufacturer declines any responsibility for damage to persons, animals or property due to misuse of the appliance and failure to observe the directions contained in the instructions.

Limits

All rights under this guarantee and any responsibility on our part will be voided if the appliance has been:

- mishandled by unauthorized persons
- improperly used, stored or transported.

The guarantee does not cover damage to the outward appearance or any other that does not prevent regular operation.

If any faults should be found despite the care taken in selecting the materials and in creating the product, or if any information or advice are required, please contact your local dealer.



USER INFORMATION

pursuant to art. 26 of Italian Legislative Decree no. 49 of 14 March 2014

"Implementation of Directive 2012/19/EU on Waste Electrical and Electronic Equipment (WEEE)", pertaining to reduced use of hazardous substances in electrical and electronic equipment, as well as to waste disposal".

The symbol of the crossed-out wheellie bin on the equipment or on its packaging indicates that the product must be disposed of separately from other waste at the end of its service life.

The user must therefore take the dismissed equipment to suitable separate collection centres for electrical and electronic waste, or return it to the dealer in case they purchase a new device of equivalent type, at a one-to-one-ratio.

Suitable segregated collection of the equipment for subsequent recycling, treatment or environmentally-friendly disposal helps prevent damage to the environment and to human health, and encourages the re-use and/or recycling of the materials that make up the equipment.

Abusive disposal of the product by the user shall result in the application of administrative fines in accordance with the laws in force.

Conditions

La garantie est valable 2 ans à partir de la date d'achat.

Cette garantie n'est valable que si correctement remplie et accompagnée par le ticket de caisse prouvant le jour de l'achat.

Pour garantie, on entend le remplacement ou la réparation des composants de l'appareil défectueux à l'origine pour vice de fabrication.

Il est toutefois garantie l'assistance (payée) pour les articles hors garantie.

La Maison de construction dégage toute responsabilité en cas de dommages à personnes, animaux et choses, à la suite de l'utilisation impropre de l'appareil et à la non-observation des règles indiquées dans le mode d'emploi.

Limitations

Tout droit de garantie et toute notre responsabilité sont dérogés en cas de:

- dommages provoqués par personnel non autorisé.
- emploi, conservation ou transport non adéquats.

Ils sont toutefois exclus de la garantie les pertes de performances esthétiques ou telles qui ne compromettent pas le fonctionnement de l'appareil.

Si malgré le soin dans la sélection des matériaux et les efforts dans la réalisation du produit que vous venez d'acheter, vous remarquez des défauts ou si vous avez besoin de renseignements, nous vous prions de bien vouloir contacter le revendeur de votre zone.



INFORMATIONS POUR LES UTILISATEURS

au sens de l'article 26 du décret législatif n°49 du 14 Mars 2014,

Mise en œuvre de la Directive RAEE 2012/19/UE, portant sur la réduction de l'utilisation de substances dangereuses dans les appareils électriques et électroniques, ainsi que sur l'élimination des déchets.

Le symbole de la poubelle barrée, qui se trouve sur l'appareil ou son emballage, indique que le produit en fin de vie doit faire l'objet d'une collecte sélective, séparée des autres déchets.

L'utilisateur devra donc confier l'appareil en fin de vie à un centre de collecte sélective des déchets électroniques et électrotechniques ou le retourner au revendeur lorsqu'il en achètera un neuf de type équivalent, en raison d'un appareil usagé pour un appareil neuf.

La collecte sélective correcte, en vue d'envoyer l'appareil en fin de vie au recyclage, à son traitement et à son élimination de façon écologique, contribue à éviter le risque d'effets négatifs sur l'environnement et la santé et favorise la réutilisation et/ou le recyclage des matériaux qui le composent.

L'élimination abusive du produit par l'utilisateur implique l'application des sanctions administratives prévues par le règlement en vigueur.

Garantiebedingungen:

Die Garantie dauert 24 Monate vom Einkaufsdatum.

Dieser Garantieschein hat nur Gültigkeit, wenn er ordnungsgemäß ausgefüllt und zusammen mit dem Kassenzettel vorgelegt wird.

Die Garantie umfaßt den Ersatz oder die Reparatur aller Komponenten des Gerätes im Falle von Herstellungsfehlern.

Das Gerät wird ausschließlich nur von einem unserer autorisierten Kundendienststellen zurückgenommen.

Außerdem garantieren wir für fachgerechte Dienstleistung (gegen Bezahlung) auch außerhalb der Garantiezeit.

Die Herstellungsfirma lehnt jede Verantwortung hinsichtlich Schäden an Personen, Tieren oder Gegenständen ab, die durch unsachgemäße Benutzung des Geräts oder Nichtbefolgen der beiliegenden Bedienungs-anleitung entstehen.

Einschränkungen:

Der Garantieanspruch bzw. unsere Verantwortlichkeit erlischt, wenn das Gerät:

- von nicht autorisierten Personen demontiert wurde;
- in unsachgemäßer oder unnormaler Weise zum Einsatz kam, aufbewahrt oder transportiert wurde.

Weiterhin sind von der Garantie alle äußeren Abnutzungserscheinungen am Gerät, die die Funktion des Gerätes nicht beeinträchtigen, ausgeschlossen.

Sollten, trotz der Sorgfalt bei der Auswahl der Materialien und trotz der Bemühungen bei der Realisierung des Produktes, das Sie erst gerade erworben haben, Defekte gefunden werden oder sollten Sie irgendwelche Informationen benötigen, so empfehlen wir Ihnen, sich an den für Ihr Gebiet zuständigen Fachhändler zu wenden.



BENUTZERINFORMATIONEN

im Sinne des Art. 26 des ital. Gesetzesdekrets Nr. 49 v. 14 März 2014

“Umsetzung der WEEE-Richtlinie 2012/19/EU zur Beschränkung der Verwendung bestimmter gefährlicher Stoffe in Elektro- und Elektronikgeräten und zur Entsorgung von Elektro- und Elektronik-Altgeräten”.

Das auf dem Gerät oder auf der Verpackung angebrachte Symbol der durchkreuzten Abfalltonne weist darauf hin, dass das Produkt nach Ende seines Nutzungslebens von anderen Abfällen getrennt zu sammeln ist.

Daher muss der Benutzer das Gerät an seinem Lebensende den geeigneten Sammelstellen für die getrennte Sammlung elektronischer und elektrotechnischer Abfälle zuführen oder es beim Kauf eines neuen gleichwertigen Gerät eins zu eins dem Händler zurückerstatten.

Eine angemessene getrennte Sammlung für die spätere Zuführung des abgelegten Geräts zum Recycling, zur Behandlung und zur umweltbezogen nachhaltigen Entsorgung trägt dazu bei, mögliche negative Auswirkungen auf die Umwelt und auf die Gesundheit zu vermeiden und begünstigt die Wiederverwendung und/oder das Recycling der Materialien, aus denen das Gerät zusammengesetzt ist.

Eine gesetzeswidrige Entsorgung des Produkts durch den Benutzer führt zur Auferlegung der nach geltenden Vorschriften vorgesehenen administrativen Sanktionen.

Condiciones

La garantía tiene 24 meses de validez a partir de la fecha de compra.

La presente garantía es válida sólo si correctamente rellena y acompañada por el recibo donde consta la fecha de compra. En caso de anomalía el aparato deberá ser entregado al servicio oficial, junto con este certificado de garantía.

La garantía comprende la substitución o reparación de las piezas que componen el electrodoméstico que resultan dañadas por defectos de fabricación.

Igualmente, se proporciona asistencia a cargo del cliente a productos no cubiertos por garantía.

El Fabricante declina toda responsabilidad por eventuales daños a personas, animales o cosas, derivado de un uso no apropiado del aparato y del incumplimiento de las advertencias indicadas en el correspondiente folleto de instrucciones.

Límites

Todo derecho de garantía y responsabilidad por parte nuestra caduca si el aparato ha sido:

- abierto por personal no autorizado;
- empleado, conservado, transportado de manera inadecuada o anómala.

Se excluye de la garantía todo defecto estético o aquellos que no comprometen la eficiencia de su funcionamiento.

Si a pesar del cuidado en la elección de los materiales y el empeño en la fabricación del producto que Ud. apenas ha comprado se verificaran desperfectos o si Ud. precisara más información al respecto, le aconsejamos contactar al revendedor de zona.



INFORMACIONES A LOS USUARIOS

en virtud del art. 26 del Decreto Legislativo del 14 de Marzo de 2014, n. 49

"Aplicación de la Directiva RAEE 2012/19/EU , relativa a la reducción del uso de sustancias peligrosas en los aparatos eléctricos y electrónicos, como también de la eliminación de residuos".

El símbolo del basurero tachado presente en el aparato o en la confección indica que el producto, al final de su vida útil, debe ser recogido por separado de los otros residuos.

El usuario deberá, por lo tanto, entregar el aparato, al final de su vida útil, a los centros de recogida diferenciada idóneos para residuos electrónicos y eléctricos o entregarlo al revendedor al comprar un nuevo aparato de tipo equivalente, en razón de uno a uno.

La adecuada recogida diferenciada para el posterior envío del aparato desmantelado a reciclaje, tratamiento, eliminación ambientalmente compatible del mismo, contribuye a evitar posibles efectos negativos en el medio ambiente y en la salud y favorece la reutilización y/o el reciclaje de los materiales que componen el aparato.

La eliminación abusiva del producto por parte del usuario comporta la aplicación de las sanciones administrativas previstas por la normativa vigente.

2440_60_80_150319IT_Rev.05
MA00352

The logo for Ardes features the word "Ardes" in a bold, sans-serif font. The letter "A" is stylized with a thick, black circular arc that starts above the letter and curves around its top and right sides, resembling a partial circle or a protective shield.

Prodotto da POLY POOL S.p.A.
Via Sottocorna 21/B - 24020 Parre (Bergamo)
Tel. 0354104000 r.a. - Fax 035702716
<http://www.ardes.it> - e-mail: polypool@polypool.it