

# La Gelatiera

Libretto Istruzioni  
Instruction Manual  
Libro de Instrucciones  
Mode d'emploi  
Gebrauchsanweisung  
Handleiding



**TERMOZETA®**

# La Gelatiera



**DATI TECNICI**  
**TECHNICAL DATA**  
**DATOS TÉCNICOS**  
**DONNEES TECHNIQUES**  
**TECHNISCHE DATEI**  
**TECHNISCHE GEGEVENS**

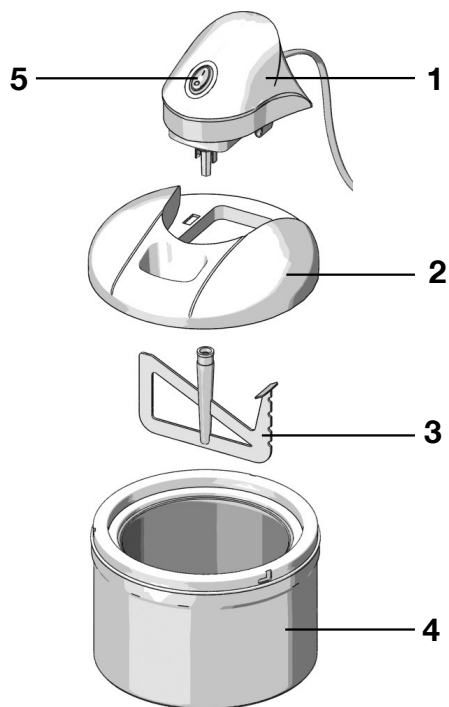
**LA GELATIERA**

Type 412003  
220 - 240V ~ 50 Hz  
12W

Made in China



**TERMOZETA®**



**DESCRIZIONE**

1. Corpo motore
2. Coperchio
3. Pala miscelatrice
4. Cestello di refrigerazione
5. Interruttore ON/OFF

I

**DESCRIPTION**

1. Motor unit
2. Cover
3. Stirrer
4. Cooling bowl
5. ON/OFF switch

GB

**DESCRIPCIÓN**

1. Cuerpo motor
2. Tapa
3. Agitador
4. Cilindro refrigerante
5. Interruptor ON/OFF

E

**DESCRIPTION**

1. Moteur
2. Couvercle
3. Agitateur
4. Bac de refroidissement
5. Interrupteur ON/OFF

F

**BESCHREIBUNG:**

1. Körper
2. Deckel
3. Mischflügel
4. Behälter
5. Schalter

D

**BESCHRIJVING:**

1. Motorbehuizing
2. Deksel
3. Roerblad
4. Koelkom
5. On/Off schakelaar

NL

## PRESCRIZIONI DI SICUREZZA



**Il presente libretto è parte integrante dell'apparecchio e deve essere letto attentamente prima dell'utilizzo poiché fornisce importanti indicazioni riguardanti la sicurezza d'installazione, d'uso e di manutenzione. Conservare quindi con cura.**

- Dopo aver tolto l'imballaggio assicurarsi dell'integrità dell'apparecchio. In caso di dubbio non utilizzarlo e rivolgersi al nostro centro assistenza al Numero Verde 800 200 899.
- Non lasciare gli elementi dell'imballaggio (sacchetti in plastica, polistirolo espanso, chiodi, ecc.) alla portata di bambini o persone con capacità mentali ridotte in quanto potenziali fonti di pericolo.
- La sicurezza elettrica di questo apparecchio è assicurata soltanto quando lo stesso è correttamente collegato ad un efficace impianto di messa a terra come previsto dalle vigenti norme di sicurezza elettrica. LANGE DISTRIBUTION non può essere considerata responsabile per eventuali danni causati dalla mancanza di messa a terra dell'impianto elettrico.
- Prima di collegare la spina alla presa di corrente verificare che la tensione di funzionamento dell'apparecchio corrisponda a quella della propria abitazione. In caso di dubbio, rivolgersi a personale professionalmente qualificato.
- Si sconsiglia l'uso di adattatori, prese multiple e prolunghie. In caso di necessità utilizzare esclusivamente dispositivi omologati e conformi alle vigenti norme di sicurezza accertandosi che siano compatibili alla potenza dell'apparecchio. In caso di dubbio, rivolgersi a personale professionalmente qualificato.
- **Qualsiasi installazione non conforme a quanto specificato può compromettere la vostra sicurezza e fa decadere la garanzia.**
- **L'apparecchio è destinato esclusivamente ad uso domestico per la preparazione di gelati e sorbetti.**
- Per motivi di sicurezza fare attenzione a:
  - non usare l'apparecchio a piedi nudi e con mani o piedi bagnati
  - non usare l'apparecchio al di fuori dell'ambiente domestico
  - non lasciare l'apparecchio esposto ad agenti atmosferici (sole, pioggia, ecc.)
  - non tirare mai il cavo di alimentazione o l'apparecchio stesso per scollegare la spina dalla presa di corrente

- non lasciare l'apparecchio collegato alla rete elettrica senza sorveglianza
- non immergere mai l'apparecchio in acqua o in altri liquidi.
- **L'apparecchio non è destinato ad essere usato da persone (bambini compresi) le cui capacità fisiche, sensoriali o mentali siano ridotte, oppure con mancanza di esperienza o di conoscenza, a meno che esse non abbiano potuto beneficiare, attraverso l'intermediazione di una persona responsabile della loro sicurezza, di una sorveglianza o di istruzioni riguardanti l'uso dell'apparecchio.**
- **Il cavo di alimentazione dell'apparecchio non deve essere sostituito dall'utente.** In caso di necessità rivolgersi al nostro centro assistenza al Numero Verde 800 200 899.
- In caso di guasto e/o di cattivo funzionamento dell'apparecchio, spegnerlo e non manometterlo. Per l'eventuale riparazione rivolgersi al nostro centro assistenza al Numero Verde 800 200 899 e richiedere l'utilizzo di ricambi originali.
- Al termine del ciclo di vita rendere inoperante l'apparecchio tagliandone il cavo di alimentazione dopo avere scollegato la spina dalla presa di corrente. Per lo smaltimento attenersi alle norme in vigore nel proprio luogo di residenza.
- LANGE DISTRIBUTION non può essere considerata responsabile di eventuali danni a persone, animali o cose causati da un'errata installazione o derivanti da un uso improprio, erroneo o irragionevole.

## PRIMO UTILIZZO

- Leggere attentamente il presente manuale per familiarizzare con tutte le parti della vostra nuova gelatiera.
- Prima di utilizzare l'apparecchio per la prima volta, lavare ed asciugare con cura tutte le parti e gli accessori che entreranno in contatto con gli alimenti (vedere paragrafo Pulizia e manutenzione).

## FUNZIONAMENTO

La vostra nuova gelatiera vi permette di ottenere, semplicemente introducendo gli ingredienti opportunamente miscelati nel cestello preventivamente raffreddato e lavorandoli con la pala, circa 600g di gelati, sorbetti e granite di ogni tipo.

## **RAFFREDDAMENTO CESTELLO**

Mettere il solo cestello di refrigerazione **(4)** in un congelatore regolato in modo da raggiungere i  $-18^{\circ}\text{C}$  (come il reparto congelatore di un frigorifero da cucina a tre (\*\*\*) o quattro (\*\*\*) stelle).

**Nel caso in cui il congelatore non raggiungesse  $-18^{\circ}\text{C}$ , il cestello non potrà essere impiegato per la formazione del gelato.**

Il cestello di refrigerazione deve essere pulito ed asciutto (in caso contrario si consiglia di passare la parte interna con un panno umido ed asciugare accuratamente). Assicurarsi che il cestello di refrigerazione sia posto il più vicino possibile alla fonte di freddo, che non sia coperto o capovolto e che vi sia sufficiente spazio intorno ad esso. Il tempo necessario al raffreddamento del cestello di refrigerazione dipende dal contenuto del freezer, dalla regolazione della temperatura, dal tipo di freezer stesso.

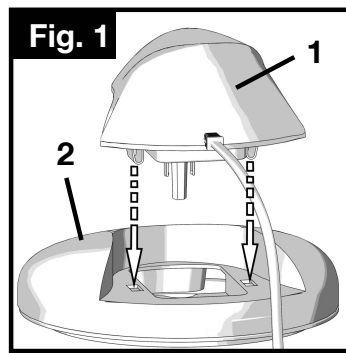
**Il tempo di raffreddamento non dovrà essere inferiore a 8 ore.**

Questo tempo si riduce però notevolmente se il cestello di refrigerazione viene reinserito nel congelatore subito dopo l'uso (dopo essere stato naturalmente pulito e asciugato). E' possibile lasciare il cestello di refrigerazione nel freezer permanentemente, in modo che possa sempre pronto in caso lo si debba utilizzare.

**Il cestello di refrigerazione è pronto per essere utilizzato se, scuotendolo, non si avverte lo spostamento del liquido refrigerante contenuto nella sua intercapedine.**

## **MONTAGGIO DELL'APPARECCHIO**

- **Prima di effettuare qualsiasi operazione di montaggio assicurarsi che l'apparecchio sia spento e che la spina sia scollegata dalla presa di corrente.**
- Agganciare il corpo motore **(1)** al coperchio **(2)**.
- Inserire la pala miscelatrice **(3)** nel corpo motore.
- Togliere il cestello di refrigerazione **(4)** dal freezer.
- Chiudere l'apparecchio, appoggiando la parte assemblata (corpo motore, coperchio, e pala

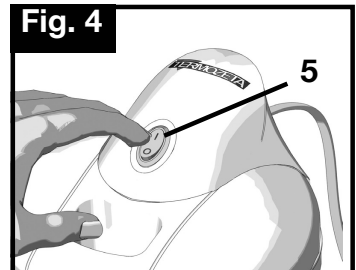
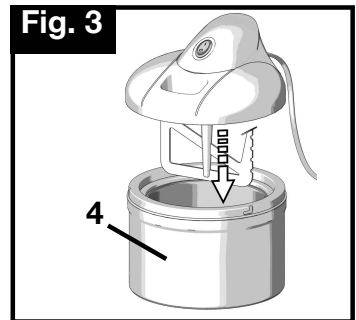
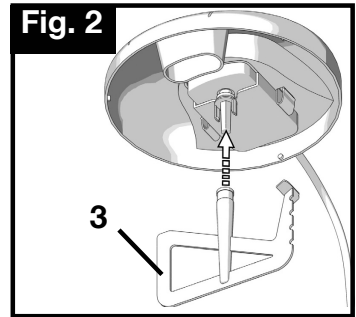


miscelatrice) al cestello di refrigerazione (4) e ruotando in senso orario fino al blocco.

- Collegare l'apparecchio alla presa di corrente e accendere la gelatiera premendo l'interruttore ON/OFF (5).

**! ATTENZIONE!**

**La gelatiera deve essere accesa PRIMA di aggiungere qualsiasi ingrediente, per evitare che il composto inserito geli immediatamente al contatto con le parti interne del cestello di refrigerazione.**



**MODALITÀ D'USO**

Vi preghiamo di rispettare le seguenti indicazioni che vi consentiranno di ottenere i migliori risultati e di salvaguardare il buon funzionamento del vostro apparecchio.

- Accendere la gelatiera e versare lentamente gli ingredienti tramite l'apertura nel coperchio.

Si raccomanda di accendere la gelatiera prima di introdurre gli ingredienti per evitare che possano gelare venendo a contatto con le pareti del contenitore.

- Gli ingredienti aumentano di volume durante la lavorazione; assicurarsi, quindi, che gli ingredienti inseriti nel cestello di refrigerazione (4) non superino la metà dello stesso, per evitare che possano fuoriuscire durante la lavorazione.

••• ITALIANO

- Si consiglia di utilizzare ingredienti a temperatura di frigorifero.
- Il gelato sarà pronto in 15-30 minuti o quando viene raggiunta la consistenza desiderata.
- Quando il gelato è pronto, spegnere l'apparecchio, rimuovere il coperchio e il corpo motore e mettere il gelato in un contenitore.

## **AVVERTENZE DURANTE LA LAVORAZIONE**

- **Non arrestare e riavviare l'apparecchio durante la lavorazione: il preparato potrebbe gelarsi a contatto con le pareti del cestello di refrigerazione ed impedire il movimento della pala di miscelazione.**
- **Non utilizzare utensili metallici per togliere il gelato dal cestello di refrigerazione.**
- Non lasciare funzionare l'apparecchio più del dovuto; **se il gelato non si è formato o tende a sciogliersi dopo i primi 45 minuti di lavorazione è inutile proseguire oltre.**
- Una volta formatosi, il gelato raggiunge una maggiore consistenza se viene lasciato ancora qualche minuto nel contenitore, dopo avere tolto la pala e riposizionato il coperchio.

## **CONSERVAZIONE DEL GELATO**

Il gelato si conserva per qualche ora nel contenitore **(4)** senza sciogliersi; per tempi più lunghi è opportuno travasarlo in un contenitore da freezer a chiusura ermetica.

Utilizzando utensili non metallici, togliere il gelato dal cestello di refrigerazione e metterlo in un contenitore adatto alla sua conservazione in freezer.

Una lunga permanenza in freezer non favorisce il gusto e la qualità del gelato, dopo un paio di giorni la struttura del gelato diminuisce e il gusto va perso.

Si raccomanda di:

- non ricongelare mai gelato scongelato e semi congelato.
- consumare gelato contenente ingredienti crudi entro una settimana dalla preparazione.
- non offrire mai gelato contenente uova crude o parzialmente cotte a bambini piccoli, donne in gravidanza, anziani e chiunque non sia in piena salute.



## CONSIGLI

- Si raccomanda di raffreddare sempre il preparato di base; in caso di ricette che prevedano la cottura, si consiglia di prepararle almeno un giorno prima perchè si raffreddino completamente.
- In caso di preparati a freddo si consiglia di sbattere le uova e lo zucchero con uno sbattitore elettrico per rendere il preparato più voluminoso.
- La maggior parte dei preparati prevede l'utilizzo di panna, latte, uova e zucchero.

E' possibile utilizzare la panna che si desidera, ma il sapore e la consistenza del gelato varieranno molto a seconda della qualità della panna utilizzata. Più alta è la percentuale di grassi contenuti nella panna, più ricco sarà il gelato.

Per ottenere un gelato più leggero e possibile sostituire parte della panna con la stessa quantità di latte.

- Gli alcolici rallentano il processo di refrigerazione.  
In caso di preparati con alcolici, si consiglia di aggiungere questi ultimi solo a fine lavorazione.
- Il gusto dei sorbetti dipenderà molto dal grado di maturazione e dalla dolcezza della frutta e del succo utilizzato.  
Assaggiare la frutta prima di aggiungerla alla ricetta.  
Se è troppo aspra, aggiungere zucchero; se è molto matura, diminuire la quantità di zucchero.

Si ricorda che il freddo diminuisce il grado di dolcezza.

- In sostituzione dello zucchero è possibile utilizzare anche del dolcificante aggiungendolo al preparato e mescolando fino al completo scioglimento.
- Se si desidera un prodotto più dolce, si consiglia di sciogliere un po' zucchero nell'acqua o nel latte scremato e poi versare lo sciroppo ottenuto, una volta raffreddato nel preparato contenuto nel cestello.
- La frutta utilizzata per le ricette deve essere sempre lavata ed asciugata prima dell'uso; inoltre, anche se non è specificato, la frutta dev'essere sbucciata, sgusciata, snocciolata, ecc.
- Se si desidera diminuire le quantità di gelato, si possono frazionare o dimezzare le dosi indicate.
- Quando si utilizzano uova crude, verificare che siano fresche rompendone una alla volta in un recipiente.  
Si raccomanda di controllare che le uova non abbiano cattivo odore, che l'albume non sia acquoso ma denso e che aderisca al tuorlo e che il tuorlo sia tondo e rigonfio.

## PULIZIA E MANUTENZIONE

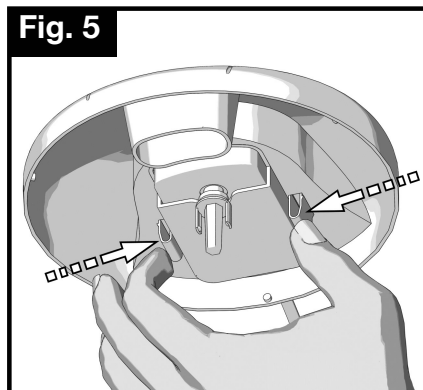


### ATTENZIONE!

**Prima di effettuare qualsiasi operazione di pulizia spegnere l'apparecchio e scollegare la spina dalla presa di corrente.**

- Separare il gruppo motore / coperchio dal cestello di refrigerazione (4).
- Rimuovere la pala di miscelazione (3).
- Rimuovere il corpo motore (1) dal coperchio (2), premendo contemporaneamente le alette di rilascio.
- Pulire il corpo motore (1) con un panno morbido leggermente umido. Non lavarlo sotto acqua corrente e non immergerlo in acqua o altre sostanze liquide.
- Prima di pulire il cestello di refrigerazione, aspettare che abbia raggiunto la temperatura ambiente. Lavare l'interno del cestello con un panno umido e asciugare con cura. **Non immergere il cestello nell'acqua.**
- Rimuovere la pala miscelatrice dal corpo motore, lavarla e asciugarla con cura.
- Lavare il coperchio e asciugarlo con cura.
- **Tutte le parti devono essere lavate a mano con acqua tiepida.**
- **Non lavare alcuna parte in lavastoviglie.**
- **Non utilizzare sostanze chimiche o abrasive.**

Fig. 5



### NOTA!

Se il cavo di alimentazione risultasse danneggiato, si raccomanda di farlo sostituire presso un centro autorizzato.

Per assistenza e manutenzione del vostro apparecchio rivolgersi ad un Centro Assistenza Tecnica autorizzato LANGE DISTRIBUTION.

## RICETTARIO

### GELATO FIODILATTE

INGREDIENTI: 130g di zucchero, 350ml di latte, 150 ml di panna, un pizzico di sale

Sciogliere a freddo lo zucchero con parte del latte. Aggiungere la panna e il sale. Mescolare con cura e versare il preparato nel cestello.

Aggiungendo circa 60g di cioccolato a scaglie, si ottiene il GELATO STRACCIA-TELLA.

### GELATO DI CREMA

INGREDIENTI: 85g di zucchero, 250ml di latte, 250 ml di panna, 3 tuorli d'uovo

Sbattere i tuorli con lo zucchero finché appariranno chiari e spumosi. Aggiungere la panna e il latte, portato lentamente al punto di ebollizione. Mescolare con cura fino a quando si formerà un velo sul cucchiaino.

Versare il preparato nel cestello, solo quando si è completamente raffreddato.

### GELATO AL CIOCCOLATO

INGREDIENTI: 75g di zucchero, 200ml di latte, 200 ml di panna, 100g di cioccolato fondente, 2 uova.

Far sciogliere a bagnomaria il cioccolato con parte del latte. Sbattere le uova e con lo zucchero. Aggiungere il latte rimasto, la panna e il cioccolato fuso, perfettamente raffreddato. Mescolare con cura e versare il preparato nel cestello.

### GELATO AL CAFFÈ

INGREDIENTI: 165g di zucchero, 250ml di latte, 250 ml di panna, 2 tuorli d'uovo, 1 cucchiaino di cacao amaro, 1 cucchiaino di caffè solubile, 1/2 bustina di vanillina

Sbattere i tuorli con lo zucchero finché appariranno chiari e spumosi. Sciogliere il cacao e il caffè solubile nel latte riscaldato a parte. Unire tutti gli ingredienti, mescolare con cura, lasciar raffreddare e versare il preparato nel cestello.

### GELATO ALLA LIQUIRIZIA

INGREDIENTI: 125g di zucchero, 250ml di latte, 250 ml di panna, 40g di liquirizia in bastoncini

Far sciogliere a bagnomaria la liquirizia a pezzetti con il latte e lo zucchero. Lasciare raffreddare. Filtrare il composto; aggiungere la panna e mescolare con cura. Versare il composto nel cestello.

### GELATO ALLA NOCCIOLA

INGREDIENTI: 150g di zucchero, 200ml di latte, 150 ml di panna, 75g di nocciole sgusciate e sbucciate, 1 uovo, un pizzico di vanillina

Sbattere l'uovo con lo zucchero, aggiungere le nocciole tritate finemente, il latte, la panna e la vanillina. Mescolare con cura e versare il composto nel cestello.

### GELATO ALLO ZABAIONE

INGREDIENTI: 130g di zucchero, 200ml di latte, 100 ml di panna, 3 tuorli d'uovo, 130ml di Marsala, una stecca di vaniglia

Sbattere i tuorli con lo zucchero finché appariranno chiari e spumosi. Diluire con il marsala e riscaldare a fuoco lento, mescolando, fino all'ebollizione.

Riscaldare a parte il latte profumato con la vaniglia. Lasciar raffreddare entrambi i composti. Rimuovere la stecca di vaniglia e unire i due preparati. Aggiungere la panna mescolare e versare il preparato nel cestello.

••• ITALIANO

## **GELATO CON CREMA ALLA NOCCIOLA**

INGREDIENTI: 250 ml. di panna, 250 ml. di latte, 130 gr. di zucchero, 6 cucchiaini colmi di crema alla nocciola

---

Riscaldare il latte, la panna e lo zucchero mescolandoli con un cucchiaio di legno finchè lo zucchero sarà sciolto.

Togliere il recipiente dal fuoco e girare di tanto in tanto. Fare raffreddare il composto e versarlo nel cestello.

Una volta pronto, aggiungere la crema alla nocciola al gelato prima di arrestare la gelatiera.

---

## **GELATO AL BISCOTTO**

INGREDIENTI: 250 ml di latte, 200 ml di panna da montare, 50 g di zucchero semolato, 50g di zucchero di canna, 50g di nocciole, 25g di fiocchi d'avena, 20g di gocce di cioccolato fondente, 5/20 gr. di cacao amaro, 2/3 biscotti (spezzettati).

---

Ridurre in polvere i fiocchi d'avena e le nocciole opportunamente sgusciate e pelate utilizzando un frullatore (si consiglia Frulla 1200 Inox di Termozeta).

Versare il latte in un pentolino ed aggiungere lo zucchero semolato, lo zucchero di canna, il cacao e la polvere di nocciole e avena.

Riscaldare il composto a fiamma bassa fino a quando lo zucchero si sarà sciolto. Fare raffreddare e aggiungere la panna mescolando con cura.

Una volta pronto, aggiungere le gocce di cioccolato e i biscotti spezzettati, prima di arrestare la gelatiera

---

## **GELATO ALLA FRAGOLA**

INGREDIENTI: 100g di zucchero, 150ml di latte, 150 ml di panna, 100g di fragole mature, succo di limone

---

Sciogliere lo zucchero con il succo di limone, unire le fragole ridotte in crema, il latte e la panna. Mescolare con cura e versare il composto nel cestello.

---

## **GELATO AL MELONE**

INGREDIENTI: 120g di zucchero, 150ml di panna, 300g di polpa di melone, succo di un melone.

---

Schiacciare la polpa di melone, dopo aver tolto i semi, ed irrorarla con il succo di limone e lo zucchero. Unire la panna, mescolare con cura e versare nel cestello.

---

## **GELATO ALL'ANANAS**

INGREDIENTI: 35g di zucchero, 250ml di panna, 350g di polpa di ananas, 1/2 bustina di vanillina.

---

Unire lo zucchero, la panna e la vanillina alla polpa di ananas. Mescolare con cura e versare il composto nel cestello.

---

## **GELATO DI YOGURT E FRUTTA**

INGREDIENTI: 35g di zucchero, 200ml di latte, 200ml di yogurt, 170g di frutta a scelta, succo di un limone.

---

Ridurre la frutta in crema ed aggiungere lo zucchero e il succo di limone. Unire il latte e lo yoghurt. Mescolare con cura e versare nel cestello.

---

## **GELATO DI LAMPONI E RIBES**

INGREDIENTI: 100g di zucchero, 150ml di latte, 75ml di panna, 125g di lamponi, 125g di ribes rossi, 1/2 bustina di vanillina.

---

Ridurre i lamponi e i ribes in crema, passarli al setaccio ed aggiungere lo zucchero e la vanillina. Unire il latte e la panna e . Mescolare con cura e versare nel cestello.

---

## GELATO ALLA BANANA

INGREDIENTI: 125g di zucchero, 125ml di latte, 125 ml di panna, 250g di polpa di banane, 1/2 bustina di vanillina, succo di un limone

Ridurre le banane ridotte in crema e irrorarle con il succo di limone. Aggiungere il latte, la panna e la vanillina. Mescolare con cura e versare il composto nel cestello.

## SORBETTO AL LIMONE

INGREDIENTI: 250g di zucchero, 250ml di acqua, 250 ml di succo di limone filtrato, scorza grattugiata di due limoni, 1 albume

Sciogliere lo zucchero nell'acqua e unirvi il succo di limone, la scorza grattugiata e l'albume montato a neve. Mescolare con cura e versare il composto nel cestello completamente raffreddato.

## SORBETTO DI POMODORO

INGREDIENTI: 500ml di succo di pomodoro, 100 ml di Vodka, succo di 2 limoni, un cucchiaino di salsa Worcester, un cucchiaino di zucchero, 2 albumi, sale e pepe a piacere

Unire al succo di pomodoro, la Vodka, il succo di limone, un cucchiaino di salsa Worcester e un cucchiaino di zucchero. Montare a neve gli albumi ed aggiungerli al composto mescolando delicatamente. Salare e pepare quindi versare il composto nel cestello.

## GRANITA AL LIMONE

INGREDIENTI: 200g di zucchero, 400 ml di acqua, 3 limoni, un pizzico di vanillina

Spremere i limoni ed unire il succo ottenuto con lo zucchero, l'acqua e la vanillina. Mescolare con cura e versare il composto nel cestello.

## GRANITA DI CEDRATA

INGREDIENTI: 120 g di zucchero, 325 ml di acqua, 200 g di sciroppo di cedrata, succo di un limone

Sciogliere lo zucchero nell'acqua e unire lo sciroppo di cedrata e il succo di limone. Mescolare con cura e versare il composto nel cestello.

### INFORMAZIONE AGLI UTENTI

Ai sensi dell'art. 13 del decreto legislativo 25 luglio 2005, n.15 "Attitudine delle Direttive 2002/95/CE, 2002/96/CE e 2003/108/CE, relative alla riduzione dell'uso di sostanze pericolose nelle apparecchiature elettriche ed elettroniche, nonché allo smaltimento dei rifiuti".



- Il simbolo del cassonetto barrato sull'apparecchiatura indica che il prodotto alla fine della propria vita deve essere raccolto separatamente dagli altri rifiuti.
- L'utente dovrà, pertanto, conferire l'apparecchiatura giunta a fine vita agli idonei centri di raccolta differenziata dei rifiuti elettronici ed elettrotecnici, oppure riconsegnarla al rivenditore al momento dell'acquisto di una nuova apparecchiatura di tipo equivalente, in ragione di uno a uno.
- L'adeguata raccolta differenziata per l'avvio successivo dell'apparecchiatura dismessa al riciclaggio, al trattamento e allo smaltimento ambientalmente compatibile contribuisce ad evitare possibili effetti negativi sull'ambiente e sulla salute e favorisce il riciclo dei materiali di cui è composta l'apparecchiatura.
- Lo smaltimento abusivo del prodotto da parte dell'utente comporta l'applicazione delle sanzioni amministrative previste della normativa vigente.

Lange Distribution S.r.l. si riserva il diritto di apportare modifiche estetiche e/o tecniche senza preavviso al fine di migliorare i propri prodotti.

Termozeta is an international trademark. Copyright © 1995. All rights reserved.

Lange Distribution S.r.l. - Via Treviso, 35 - 20127 Milano - Italy

## SAFETY PRESCRIPTIONS



**The present manual is an integral part of the appliance and must be carefully read before using it as it gives important indications with regard to safety of installation, use and maintenance. Keep it with care.**

- After taking off the packing make sure that the appliance is intact. In case of doubt do not use it and contact our service center calling toll-free **Number 800 200 899**.
- Do not leave pieces of packing (plastic bags, polystyrene foam, nails etc.) within reach of children or persons with reduced mental capacities, since these are potential sources of danger.
- The electrical safety of this appliance is ensured only if it is correctly connected to an effective earthing system in compliance with the existing electrical safety standards. **LANGE DISTRIBUTION** shall not be held responsible for any damage caused by the lack of an earthing system.
- Before connecting the plug to the outlet check that the working voltage of the appliance corresponds to the one in your house. If in doubt, contact professionally qualified staff.
- Use of adaptors, multiple outlets and extension leads is not advisable. In case of necessity use exclusively approved devices in conformity with the current safety regulations while making sure that they are compatible with the appliance power. If in doubt, contact professionally qualified staff.
- **Any installation which doesn't comply with what is specified can endanger your safety and the warranty expires.**
- **The appliance was exclusively designed to prepare ice creams and sorbets.**
- For safety reasons pay attention and:
  - do not use the appliance when you are barefoot or having wet hands or feet
  - do not use the appliance outside the domestic environment
  - do not leave the appliance exposed to atmospheric agents (sun, rain, etc.)
  - never pull the feeding cable or the appliance itself in order to disconnect the plug from the outlet

- do not leave the appliance unattended when it is plugged into the main power supply
- never immerse the appliance in water or other liquids
- **The appliance is not intended to be used by persons (including children) with reduced physical, sensorial or mental capacities or without experience or knowledge, unless there is someone controlling them or unless they have the use instructions.**
- **The feeding cable of the appliance should never be replaced by the user himself.** In case of necessity contact our service center calling toll-free Number 800 200 899.
- In case of failure and/or malfunctioning of the appliance, turn it off and do not tamper with it. For any repairs contact our service center calling toll-free Number 800 200 899 and ask for the use of original spare parts.
- At the end of the life-cycle of the appliance, put it out of service by cutting the feeding cable after disconnecting the plug from the outlet. For the disposal of the appliance follow the regulations which are valid in your place of residence.
- LANGEDISTRIBUTION cannot be considered responsible for any damage to persons, animals or things caused by the incorrect installation or as a result of an illegitimate, mistaken or unreasonable use.

- Read this handbook to familiarize yourself with all the parts of your new ice cream maker.
- Carefully wash and dry all the parts and accessories which will be in contact with food before using the appliance for the first time (see paragraph "Cleaning and maintenance").

## OPERATION

Your new ice cream maker will help you to prepare about 600g of ice creams, sorbets and crushed-ice drinks, just by putting the ingredients properly mixed into the cooling bowl previously frozen and by working them with the stirrer.

## **FREEZING THE BOWL**

Only the cooling bowl (4) must be frozen by putting it into a freezer properly regulated to reach  $-18^{\circ}\text{C}$  (as a freezer compartment of a normal fridge with three (\*\*\*) or four (\*\*\*\*) stars).

**If the freezer does not reach  $-18^{\circ}\text{C}$ , the cooling bowl cannot be used for the ice cream preparation.**

Moreover, the cooling bowl must be clean and dry (otherwise wipe the internal part with a wet cloth and dry carefully).

Make sure that the cooling bowl is placed as near as possible to the cooling source, that it is not turned upside down and that there is enough space around it.

The time needed to freeze the cooling bowl depends on what is contained in the freezer, on the temperature regulation and on the type of the freezer itself.

**The cooling time must be not shorter than 8 hours.**

If the cooling bowl is put into the freezer immediately after the use (after being cleaned and dried), this time is reduced remarkably.

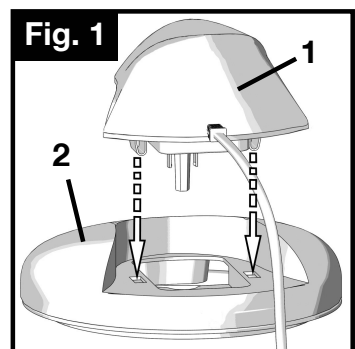
The cooling bowl can be left in the freezer permanently, so that it can be always ready for the use.

**The cooling bowl is cannot be used yet, if the coolant contained in the space between the internal and the external part of the cooling bowl is heard when shaking the cooling bowl itself.**

## **ASSEMBLY OF THE APPLIANCE**

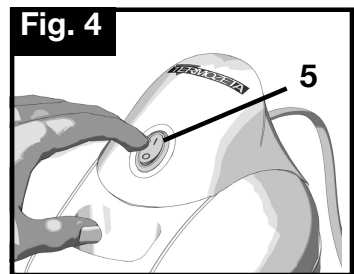
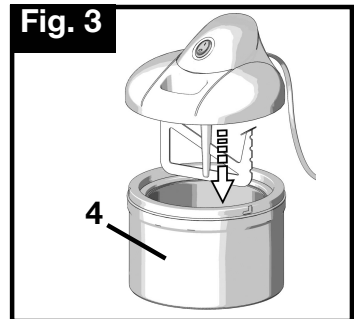
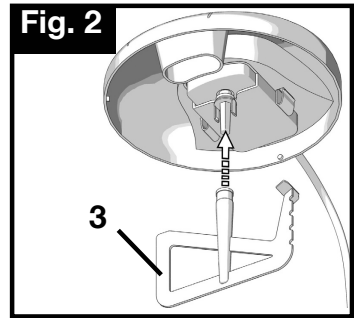
**Before carrying out any assembly operation, make sure that the appliance is off and the socket is disconnected from the mains.**

- Fit the motor unit (1) into the cover (2).





- Insert the stirrer (3) into the motor unit.
- Take the cooling bowl (4) out of the freezer.
- Close the appliance by fitting the assembled part (motor unit, lid and stirrer) into the cooling bowl (4) and by rotating clockwise up to the block.
- Connect the appliance to the socket and switch the ice cream maker on by pressing the ON/OFF switch (5).



**! WARNING!**

The ice cream maker must be switched on BEFORE adding any ingredient, to prevent the mixture from freezing immediately when coming into contact with the internal parts of the cooling bowl.

**HOW TO USE IT**

Please abide the following instructions to achieve the best results and to keep your appliance in good working conditions.

- Switch the ice cream maker on and pour the ingredients slowly through the opening of the cover.  
We recommend switching the ice cream maker on before adding the ingredients, to prevent them from being frozen when coming in contact with the cooling bowl walls.
- The ingredients increase their volume during the working. Therefore, make sure that the ingredients poured into the cooling bowl (4) do not exceed the half of the bowl to prevent them from pouring out during the working.

••• ENGLISH

- We suggest to you to use ingredients at fridge temperature.
- The ice cream will be ready within 15-30 minutes or when the desired consistency is reached.
- When the ice cream is ready, switch the appliance off, remove the cover and the motor unit and pour the ice cream into a container.

## **WARNINGS DURING THE WORKING**

- **Never stop and restart the appliance during the working: the mixture may freeze when coming in contact with the cooling bowl walls and prevent the stirrer from moving.**
- **Do not use metallic utensils to take the ice cream out of the cooling bowl.**
- **Do not let operate the appliance uselessly; if the ice cream does not form or tends to melt after the first 45 working minutes, it is useless keeping on.**
- Once the ice cream has been formed, it reaches more consistency if it is left some minutes in the cooling bowl, after removing the stirrer and repositioning the cover.

## **ICE CREAM PRESERVATION**

The ice cream keeps few hours in the cooling bowl **(4)** without melting. To keep the ice cream for a long time, pour it into a freezer container with hermetic sealing.

By using non-metallic utensils, take the ice cream out of the cooling bowl and put it into a container suitable for its preservation in the freezer.

A long preservation in the freezer does not help the flavour and the quality of the ice cream.

After a couple of days the structure of the ice cream decreases and the flavour gets lost.

We recommend:

- never freezing the unfrozen or half-frozen ice cream again.
- eating ice creams containing raw ingredients within a week from the preparation.
- never offer babies, pregnant women, elderers and anyone, who is not in good health, ice creams containing partially cooked or raw eggs.

## SUGGESTIONS

- We recommend always cooling the basic mixture.  
In case of recipes including the cooking of the ingredients, we advise you to prepare them at least a day in advance, so that the mixture can get cool completely.
- In case of cold mixtures, we advise you to beat the eggs and the sugar by means of a beater; this helps increasing the volume of the mixture.
- Most of the mixtures are made up of cream, milk, eggs and sugar.  
You can use whatever cream you wish, but the flavour and the consistency of the ice cream will change greatly according to the quality of the cream used. The higher the percentage in fat is, the richer the ice cream will be. To obtain a lighter ice cream, you can replace a part of cream with the same quantity of milk.
- Alcoholic ingredients slow down the chilling process.  
Liquers should therefore be added during the final minutes of preparation.
- The flavour of sorbets depends largely on the degree of ripeness and sweetness of the fruit and juice used.  
Taste the fruit before adding it to the recipe. If it is too sour, add sugar. If it is very ripe, add less sugar or leave it out altogether.  
Remember that cold reduces sweetness.
- Sweeteners can be used instead of sugar.  
In this case add the sweetener to the mixture and mix until it is completely dissolved.
- If you wish a sweeter product, we advise you to dissolve little sugar into water or skimmed milk and pour the syrup obtained, once cooled down, into the mixture contained in the cooling bowl.
- The fruit used in the recipes must always be washed and dried before the use. Even when not specified, fruit must always be peeled, shelled, destoned, etc.
- If you wish less ice cream, the quantities indicated can be broken up or halved.
- When using raw eggs, make sure that they are fresh by breaking them one at a time into a container.  
We recommend checking that: they do not have a bad smell, the white is not watery but dense and adhering to the egg yolk and the egg yolk is round and swollen.

## CLEANING AND MAINTENANCE



### WARNING!

**Switch off the appliance before any disassembly operation and disconnect the plug from the outlet.**

- Remove the cover / motor unit from the cooling bowl (4).
- Remove the stirrer (3).
- Remove the motor unit (1) from the cover (2), by pressing the releasing tongues at the same time.
- Clean the motor unit (1) by using a soft and slightly wet cloth. Do not wash it under running water. Do not immerse it into water or other liquid substances.
- Before cleaning the cooling bowl, wait that it has reached the room temperature. Wash the internal part of the bowl with a wet cloth and dry carefully.

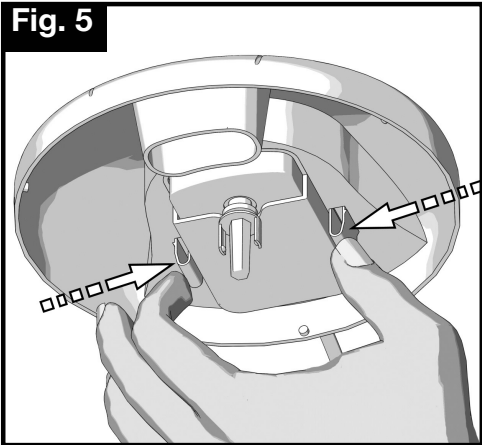
**Do not immerse the cooling bowl into the water.**

- Remove the stirrer from the motor unit, wash and dry it carefully
- Wash the cover and dry it carefully.
- **All the parts must be washed by hands with lukewarm water.**
- **Do not wash any part in the dish washer.**
- **Do not use chemical or abrasive substances.**

### NOTE!

If the supply cable should be damaged, we recommend making it replace at an authorised centre.

Contact an authorised LANGE DISTRIBUTION Service Centre for maintenance work on your appliance.



## RECIPES

### MILKY ICE CREAM

INGREDIENTS: 130g sugar, 350ml milk latte, 150 ml cream, a pinch of salt

Dissolve sugar into milk. Add cream and salt. Mix carefully and pour the mixture into the bowl

By adding about 60g chocolate flakes, the ICE CREAM WITH CHOCOLATE FLAKES is obtained.

### PLAIN ICE CREAM

INGREDIENTS: 85g sugar, 250ml milk, 250 ml cream, 3 egg yolks

Beat egg yolks with sugar until they are light and foamy. Add cream and milk, which must be brought slowly to the boil. Mix carefully until a coating will form on the spoon.

Pour the mixture into the cooling bowl only when it is cool.

### CHOCOLATE ICE CREAM

INGREDIENTS: 75g sugar, 200ml milk, 200 ml cream, 100g plain chocolate, 2 eggs.

Melt in a bain-marie the chocolate and a part of milk. Beat eggs and sugar. Add the remaining milk, the cream and the chocolate melted and perfectly cooled. Mix carefully and pour the mixture into the bowl.

### COFFEE ICE CREAM

INGREDIENTS: 165g sugar, 250ml milk, 250 ml cream, 2 egg yolks, 1 coffee spoon of bitter cocoa, 1 spoon of soluble coffee, 1/2 sachet of vanillin

Beat egg yolks with sugar until they are light and foamy. Dissolve bitter cocoa and soluble coffee into milk previously heated. Add all the ingredients and pour the mixture into the cooling bowl.

### LIQUORICE ICE CREAM

INGREDIENTS: 125g sugar, 250ml milk, 250 ml cream, 40g liquorice sticks

Melt in a bain-marie the liquorice in bits with milk and sugar. Let the mixture get cool. Filter the mixture. Add cream and mix carefully. Pour the mixture into the bowl.

### HAZELNUT ICE CREAM

INGREDIENTS: 150g sugar, 200ml milk, 150 ml cream, 75g peeled sheeled hazelnuts, 1 egg, a pinch of vanillin

Beat the egg with sugar, add hazelnuts crushed finely, milk, cream and vanillin. Mix carefully and pour the mixture into the bowl.

### EGGNOG ICE CREAM

INGREDIENTS: 130g sugar, 200ml milk, 100 ml cream, 3 egg yolks, 130ml Marsala, a vanilla stick

Beat the egg yolks with sugar until they are light and foamy.

Dilute with Marsala and heat on low flame by mixing up to the boiling.

Heat the milk flavoured with vanilla.

Let both mixtures getting cool, then remove the vanilla stick and combine the two mixtures.

Add the cream, mix and pour the mixture into the bowl.

## **HAZELNUT CREAM ICE CREAM**

INGREDIENTS: 250 ml cream, 250 ml milk, 130 gr. sugar, 6 full coffee spoon of hazelnut cream

---

Heat milk, cream and sugar and mix them with a wooden spoon until sugar will be dissolved.

Remove the pan from the flame and by stirring from time to time, let the mixture get cool. Pour the mixture into bowl.

When the ice cream is ready, add the hazelnut cream to the ice cream before switching the ice cream maker off.

---

## **BISCUIT ICE CREAM**

INGREDIENTS: 250 ml milk, 200 ml whipping cream, 50 gr. sugar, 50gr cane sugar, 50gr hazelnuts, 25gr oat flakes, 20gr plain chocolate drops, 5/20 gr bitter cocoa (according to the colour of the ice cream you desire), 2/3 biscuits (crumbled)

---

Put the oat flakes and the hazelnuts into the blender jug (we suggest the blender Frulla 1200 Inox Termozeta) and powder.

Pour milk into a pan and add sugar, cane sugar, cocoa and the hazelnut and oat powder.

Heat the mixture on a low flame until sugar is completely dissolved. Let the mixture get cool and add cream mixing well.

When the ice cream is ready, add the plain chocolate drops and crumbled biscuits.

---

## **STRAWBERRY ICE CREAM**

INGREDIENTS: 100g sugar, 150ml milk, 150 ml cream, 100g ripe strawberries, lemon juice

---

Dissolve sugar in lemon juice. Add the strawberries reduced to pulp, milk and cream.

Mix carefully and pour the mixture into the bowl.

---

## **MELON ICE CREAM**

INGREDIENTS: 120g sugar, 150ml cream, 300g melon pulp, melon juice.

---

Mash melon pulp after removing the seeds, wet it with lemon juice and sugar. Add cream, mix carefully and pour into the bowl.

---

## **PINEAPPLE ICE CREAM**

INGREDIENTS: 35g sugar, 250ml cream, 350g pineapple pulp, 1/2 sachet of vanillin

---

Add sugar, cream and vanillin to pineapple pulp. Blend, mix carefully and pour the mixture into the bowl.

---

## **FRUIT AND YOGHURT ICE CREAM**

INGREDIENTS 35g sugar, 200ml milk, 200ml yoghurt, 170g fruit, lemon juice.

---

Reduce fruit to pulp and add sugar and lemon juice. Add milk and yoghurt. Mix carefully and pour the mixture into the bowl.

---

## **RASPBERRY AND CURRANT ICE CREAM**

INGREDIENTS: 100g sugar, 150ml milk, 75ml cream, 125g raspberries, 125g redcurrants, 1/2 sachet of vanillin.

---

Reduce raspberries and currants to pulp, put through a sieve and add sugar and vanillin. Add milk and crea. Mix carefully and pour into the bowl.

## BANANA ICE CREAM

INGREDIENTS: 125g sugar, 125ml milk, 125 ml cream, 250g banana pulp, 1/2 sachet of vanillin, lemon juice

Reduce bananas and wet with lemon juice. Add milk, cream and vanillin. Mix carefully and pour the mixture into the bowl.

## LEMON SORBET

INGREDIENTS: 250g sugar, 250ml water, 250 ml filtered lemon juice, 2 lemon peels grated, 1 egg white

Dissolve sugar in water and add lemon juice, the peels grated and the egg white beaten until stiff.

Mix carefully and pour the mixture into the bowl.

## TOMATO SORBET

INGREDIENTS: 500ml tomato juice, 100 ml Vodka, 2 lemon juice, 1 spoon of Worcester sauce, 1 coffee spoon of sugar, 2 egg whites, salt and pepper

Add Vodka, lemon juice, a spoon of Worcester sauce and a coffee spoon of sugar to tomato juice.

Beat egg whites until stiff and add them to the mixture by mixing gently. Salt and pepper then pour the mixture into the bowl.

## LEMON IC-CRASHED DRINK

INGREDIENTS: 200g sugar, 400 ml water, 3 lemons, a pinch of vanillin

Squeeze the lemons and add the syrup obtained with sugar, water and vanillin.


Mix carefully and pour the mixture into the bowl.

## CITRON-JUICE ICE-CRASHED DRINK

INGREDIENTS: 120 g sugar, 325 ml water, 200 citron-juice, lemon juice

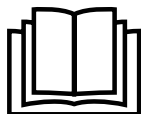
Dissolve sugar in water and add citron-juice and lemon juice. Mix carefully and pour the mixture into the bowl.

### INFORMATION FOR USERS

In accordance with European Directives 2002/95/CE, 2002/96/CE and 2003/108/CE on the restriction of the use of dangerous substances in electric and electronic equipment as well as their waste disposal. 

- The barred symbol of the rubbish bin shown on the equipment indicates that, at the end of its useful life, the product must be collected separately from other waste.
- Therefore, any products that have reached the end of their useful life must be given to waste disposal centres specialising in separate collection of waste electrical and electronic equipment, or given back to the retailer at the time of purchasing new similar equipment, on a one for one basis.
- The adequate separate collection for the subsequent start-up of the equipment sent to be recycled, treated and disposal of in an environmentally compatible way contributes to preventing possible negative effects on the environment and health and optimises the recycling and reuse of components making up the apparatus.
- Abusive disposal of the product by the user involves application of the administrative sanctions according to the laws in force.

## PRESCRIPCIONES DE SEGURIDAD



**Este folleto es parte integrante del aparato y debe ser leído atentamente antes de su utilización, ya que proporciona importantes indicaciones relativas a la seguridad de su instalación, uso y mantenimiento. Conservar cuidadosamente.**

- Retirar el embalaje y verificar la integridad del aparato. En caso de duda, no lo use y comuníquese con nuestro centro de servicio al número gratuito 800 200 899.
- No dejar los elementos del embalaje (bolsas de plástico, poliestireno expandido, clavos, etc.) al alcance de niños o personas discapacitadas mentalmente, pues podrían ser fuente de peligro.
- La seguridad eléctrica de este aparato está asegurada sólo cuando el mismo está correctamente conectado a un eficaz instalación de puesta a tierra como previsto por las vigentes normas de seguridad eléctrica. LANGE DISTRIBUTION no se puede considerar responsable de eventuales daños causados por la falta de puesta a tierra de la instalación eléctrica.
- Antes de conectar el enchufe a la toma de corriente, comprobar que la tensión de funcionamiento del aparato corresponde a la de la vivienda donde se debe utilizar. En caso de duda, dirigirse a personal cualificado.
- Se desaconseja el uso de adaptadores, tomas múltiples y cables de prolongación. Si fuera necesario, utilizar exclusivamente dispositivos homologados y conformes a las normas de seguridad vigentes, asegurándose de que sean compatibles con la potencia del aparato. En caso de duda, dirigirse a personal cualificado.
- **Toda instalación no conforme a cuanto aquí se especifica puede comprometer su seguridad y anula la garantía.**
- **El aparato está exclusivamente destinado a uso doméstico para la preparación de helados y sorbetes.**
- Por motivos de seguridad, prestar atención a:
  - no utilizar el aparato con los pies descalzos y con las manos o los pies mojados
  - no utilizar el aparato fuera del ambiente doméstico
  - no dejar el aparato expuesto a agentes atmosféricos (sol, lluvia...)
  - no tirar nunca el cable de alimentación o el mismo aparato para desconectar el enchufe de la toma de corriente
  - no dejar el aparato conectado a la red eléctrica sin vigilancia
  - no sumergir nunca el aparato en agua o en otros líquidos



- **El aparato no debe ser utilizado por niños o por personas discapacitadas física o mentalmente o que carecen de experiencia, excepto si están vigilados por una persona responsable de su seguridad y si están provistos de las instrucciones de uso del aparato.**
- **No sustituir el cable de alimentación del aparato.** En caso de necesidad, póngase en contacto con nuestro centro de asistencia al número gratuito 800 200 899.
- En caso de avería y/o mal funcionamiento del aparato, apagarlo y no manipularlo. Para su reparación, dirigirse a un nuestro centro de asistencia al número gratuito 800 200 899 y solicitar que se utilicen piezas de recambio originales.
- Una vez terminada la vida útil del aparato, y con el enchufe desconectado de la toma de corriente, ponerlo fuera de servicio cortando el cable de alimentación. Para eliminar el aparato, cumplir con las normas vigentes en el lugar donde se utiliza el mismo.
- LANGE DISTRIBUTION no se considera responsable de posibles daños a personas, animales o cosas provocados por una mala instalación o derivados de un uso impropio, erróneo o irracional.

## PRIMER USO

- Lea el presente manual para familiarizar con todas las partes de su nueva heladera.
- Antes de utilizar el aparato por primera vez, limpiar y secar cuidadosamente todas las partes y los accesorios que entrarán en contacto con los alimentos (véase párrafo Limpieza y mantenimiento).

## FUNCIONAMIENTO

Su nueva heladera le permite obtener aproximadamente 600 g de helados, sorbetes y granizados de cualquier tipo, simplemente introduciendo los ingredientes adecuadamente mezclados en el cilindro previamente enfriado y procesándolos con el agitador.

## ENFRIAMIENTO CILINDRO

Sólo el cilindro refrigerante **(4)** debe ser enfriado en un congelador regulado para que alcance  $-18^{\circ}\text{C}$  (como el compartamiento de un congelador de cocina de tres (\*\*\*) o cuatro (\*\*\*\*) estrellas).

**Si no se pueden alcanzar  $-18^{\circ}\text{C}$  en el congelador, no se puede utilizar el cuerpo contenedor para hacer el helado.**

El cilindro refrigerante debe ser limpio y seco (de lo contrario, secar cuidadosamente la parte interior con un paño húmedo).

Cerciorarse de que el cilindro refrigerante esté lo más cerca posible de la fuente de frío, que no esté cubierto o volcado y de que haya un espacio suficiente alrededor del mismo.

El tiempo necesario para enfriamiento del cilindro refrigerante depende del contenido del congelador, de la regulación de la temperatura, del tipo de congelador mismo.

**El tiempo de enfriamiento no debe ser inferior a 8 horas.**

Dicho tiempo se reduce considerablemente si el cilindro refrigerante es introducido de nuevo en el congelador después del uso (claramente después de ser limpiado y secado).

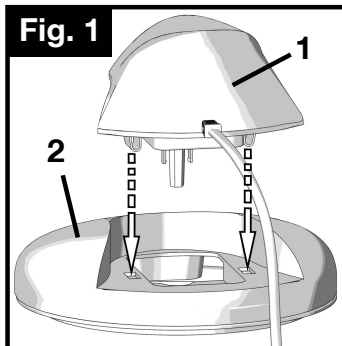
El cilindro refrigerante puede ser dejado incluso permanentemente en el congelador, para que esté siempre listo.

**El cilindro refrigerante no se puede utilizar si, al sacudirlo, se percibe el movimiento del líquido refrigerante contenido en su intersticio, esto quiere decir que todavía no está completamente congelado.**

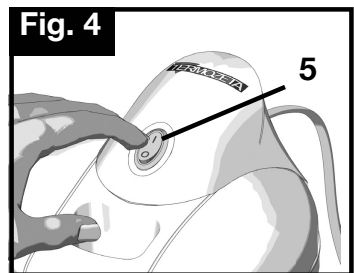
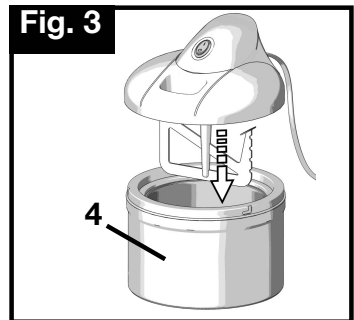
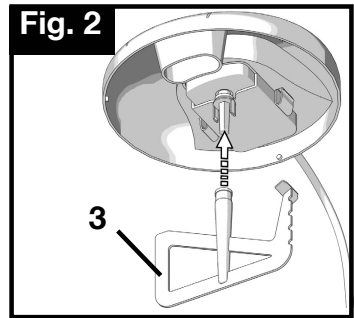
## MONTAJE DEL APARATO

- Antes de efectuar cualquier operación de montaje, cerciorarse de que el aparato esté apagado y de que el enchufe esté desconectado de la toma de corriente.

- Enganchar el cuerpo motor **(1)** a la tapa **(2)**.



- Colocar el agitador (3) en el cuerpo motor.
- Quitar el cilindro refrigerante (4) del congelador.
- Cerrar el aparato apoyando la parte montada (cuerpo motor, tapa, y agitador) en el cilindro refrigerante (4) y girando en sentido horario hasta su bloqueo.
- Conectar el aparato a la toma de corriente y encender la heladera presionando el interruptor ON/OFF (5).



**⚠ ¡CUIDADO!**

La heladera debe ser encendida **ANTES** de añadir cualquier ingrediente, para evitar que el compuesto introducido se hiele inmediatamente al contacto con las partes interiores del cilindro refrigerante.

**MODO DE USO**

Le rogamos respetar las indicaciones siguientes que le permitirán obtener los resultados mejores y mantener el buen funcionamiento de su aparato.

- Encender la heladera y lentamente verter los ingredientes mediante la abertura en la tapa. Aconsejamos encender la heladera antes de introducir los ingredientes para evitar su congelación entrando en contacto con las paredes del contenedor.
- Los ingredientes aumentan su volumen durante la elaboración; por lo tanto, cerciorarse de que los ingredientes colocados en el cilindro refrigerante (4) no superen la mitad del mismo, para evitar que dalgan del mismo durante la elaboración.

## ••• ESPAÑOL

- Aconsejamos utilizar ingredientes con temperatura de frigorífico.
- El helado se prepara en 15-30 minutos o cuando se alcanza la consistencia deseada.
- Cuando el helado está listo, apagar el aparato, quitar la tapa y el cuerpo motor y colocar el helado en un recipiente.

### **ADVERTENCIAS DURANTE LA ELABORACIÓN**

- **No parar ni arrancar de nuevo el aparato durante la elaboración: el compuesto podría congelarse si entra en contacto con las paredes del cilindro refrigerante e impedir el movimiento del agitador.**
- **No utilizar utensilios metálicos para quitar el helado del cilindro refrigerante.**
- **No dejar funcionar el aparato durante un tiempo excesivo; si el helado no se ha formado o se derrite después de 45 minutos de elaboración, es inútil seguir efectuando estas operaciones.**
- Para obtener un helado más consistente, dejarlo unos minutos más en el recipiente, después de quitar el agitador y colocar de nuevo la tapa.

### **CONSERVACIÓN DEL HELADO**

El helado se conserva algunas horas en el cilindro **(4)** sin derretirse; para tiempos más largos es oportuno ponerlo en un recipiente para congelador de cierre hermético.

Utilizando utensilios no metálicos, quitar el helado del cilindro refrigerante y colocarlo en un contenedor idóneo para su conservación en el refrigerador. Una larga permanencia en el congelador no favorece el gusto y la calidad del helado, después de un par de días la estructura del helado disminuye y se pierde su sabor.

Aconsejamos:

- No congelar nuevamente el helado descongelado y semi-congelado.
- Consumir helado que contiene ingredientes crudos dentro de una semana de la preparación.
- No ofrecer helado que contiene huevos crudos o parcialmente cocinados a los niños pequeños, mujeres embarazadas, personas ancianas y cualquier persona que no esté en buenas condiciones de salud.

## SUGERENCIAS

- Aconsejamos enfriar siempre el compuesto de base; en caso de recetas que incluyen la cocción, aconsejamos prepararlas al menos un día antes para que se enfrien completamente.
- Con los compuestos en frío se obtienen resultados mejores batiendo los huevos y el azúcar con una batidora eléctrica: esto contribuye a hacer el compuesto más espumoso.
- La mayor parte de los compuestos se obtienen mezclando nata, leche, huevos y azúcar. Es posible utilizar la nata que se desea, pero el sabor y la consistencia del helado cambian según la calidad de la nata utilizada. Más alto es el porcentaje de grasas contenidos en la nata, más rico es el helado. Para obtener un helado más ligero, se puede sustituir una parte de la nata con la misma cantidad de leche.
- Las bebidas alcohólicas ralentizan el proceso de refrigeración. En caso de compuestos preparados con bebidas alcohólicas, aconsejamos añadir estas últimas durante los últimos minutos de la preparación.
- El gusto de los sorbetes depende mucho del grado de maduración y de la dulzura de la fruta y del zumo utilizado. Probar la fruta antes de añadirla a la receta. Si es demasiado agria, añadir azúcar; si es muy madura, disminuir la cantidad de azúcar. El frío disminuye el grado de dulzura.
- Se pueden utilizar también dulcificantes en lugar del azúcar. En este caso, añadir el dulcificante al compuesto y mezclar hasta que se disuelve completamente.
- Si se desea hacer la receta más dulce durante la preparación, no añadir el azúcar directamente en el interior del recipiente (no se disuelve). En cambio, aconsejamos disolver el azúcar en el agua o en la leche desnatada y sucesivamente verter en el cilindro el jarabe obtenido (enfriado).
- La fruta utilizada para las recetas debe ser siempre lavada y secada antes de su uso. Además, aunque no ha sido especificado, la fruta debe ser pelada, descascarada, deshuesada, etc.
- Si se pretende disminuir las cantidades de helado se pueden fraccionar o reducir las cantidades indicadas.
- Cuando se utilizan huevos crudos, cerciorarse de que sean frescos rompiéndolos uno a la vez en un contenedor y controlando que no tengan mal olor, que la clara no sea acuosa sino densa y que se adhiera a la yema; verificar además que la yema sea redonda y pomposa.

## LIMPIEZA Y MANTENIMIENTO



### ¡CUIDADO!

**Antes de efectuar cualquier operación de desmontaje, apagar el aparato y desconectar el enchufe de la toma de corriente.**

- Separar el grupo motor / tapa del cilindro refrigerante (4).
- Quitar el agitador (3).
- Quitar el cuerpo motor (1) de la tapa (2), presionando contemporáneamente las aletas de desenganche.
- Limpiar el cuerpo motor (1) con un paño suave ligeramente húmedo. No lavarlo con agua corriente ni sumergirlo en agua u otras sustancias líquidas.
- Antes de limpiar el cilindro refrigerante, esperar a que alcance la temperatura ambiente, lavar el interior del cilindro con un paño húmedo y secarlo cuidadosamente. **No sumergir el recipiente en el agua.**
- Quitar el agitador del cuerpo motor, lavarlo y secarlo cuidadosamente.
- Lavar la tapa y secarla cuidadosamente.
- **Todas las partes deben ser lavadas a mano con agua tibia.**
- **No lavar ninguna parte en lavavajillas.**
- **No utilizar sustancias químicas o abrasivas.**

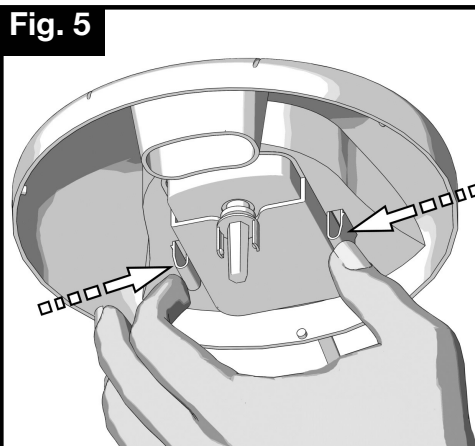


Fig. 5

### ¡NOTA!

Si el cable de alimentación resulta dañado, debe ser sustituido en un centro autorizado.

Para asistencia y mantenimiento del aparato, dirigirse a un Centro Asistencia Técnica autorizado LANGE DISTRIBUTION.

## RECETAS

### HELADO FORDILATTE

INGREDIENTES: 130g de azúcar, 350ml de leche, 150 ml de nata, una pizca de sal

Mezclar todos los ingredientes después de haber disuelto en frío el azúcar con una parte de leche y verter el compuesto en el cilindro.

Añadiendo aprox. 60g de chocolate en escamas, se obtiene el HELADO STRACCIATELLA.

### HELADO DE CREMA

INGREDIENTES: 85 g de azúcar, 250 ml de leche, 250 ml de nata, 3 yemas de huevo.

Batir las yemas con el azúcar hasta obtener un compuesto claro y esponjoso. Añadir la nata y la leche, llevada lentamente al punto de ebullición, mezclar cuidadosamente hasta que se forme un velo en la cuchara. Verter el compuesto en el cilindro sólo cuando se ha enfriado completamente.

### HELADO DE CHOCOLATE

INGREDIENTES: azúcar, 200 ml de leche, 200 ml de nata, 100 g de chocolate fondant, 2 huevos.

Disolver el chocolate con una parte de la leche a baño María. Batir huevos y azúcar, diluir con la leche restante la nata y el chocolate fundido completamente enfriado y verter el compuesto en el recipiente.

### HELADO DE CAFÉ

INGREDIENTES: 165 g de azúcar, 250 ml de leche, 250 ml de nata, 2 yemas de huevo, 1 cucharadita de cacao amargo, 1 cucharada de café soluble, ½ sobre de vainillina.

Batir las yemas con el azúcar hasta obtener un compuesto claro y esponjoso. Calentar la leche separadamente, disolviendo cacao y

café. Añadir todos los ingredientes, mezclar, esperar a que el compuesto se enfríe y verterlo en el cilindro.

### HELADO DE REGALIZ

INGREDIENTES: 125 g de azúcar, 250 ml de leche, 250 ml de nata, 40 g de regaliz en palo.

Calentar la leche, el azúcar y las piezas de regaliz a baño María, hasta disolverlas completamente. Dejar enfriar. Filtrar el compuesto, añadir la nata y mezclar. Verter el compuesto en el cilindro.

### HELADO DE AVELLANA

INGREDIENTES: 150 g de azúcar, 200 ml de leche, 150 ml de nata, 75 ml de avellanas mondadas y peladas, 1 huevo, una pizca de vainillina.

Batir el huevo con el azúcar, añadir las avellanas molidas muy finas y los demás ingredientes, mezclar y verter el compuesto en el cilindro.

### HELADO DE SABAIÓN

INGREDIENTES: 130 g de azúcar, 200 ml de leche, 100 ml de nata, 3 yemas de huevo, 130 ml de vino Marsala, una barra de vainilla.

Batir las yemas con el azúcar hasta obtener un compuesto claro y esponjoso. Diluir con el vino Marsala y calentar a fuego lento mezclando hasta la ebullición. Calentar separadamente la leche perfumada de vainilla. Esperar a que ambos compuestos se enfrien y unirlos después de haber quitado la barra de vainilla. Añadir la nata, mezclar y verter el compuesto en el cilindro.

## HELADO CON CREMA DE AVELLANA

INGREDIENTES: 250 ml de nata, 250 ml de leche, 130 g de azúcar, 6 cucharaditas llenas de crema de avellana.

---

Calentar la leche, la nata y el azúcar, mezclándolos con una cuchara de madera hasta que el azúcar se disuelve.

Quitar el recipiente del fuego y mezclar de tanto en tanto. Dejar enfriar el compuesto y verterlo en el cilindro.

Cuando el helado está listo, añadir la crema de avellana antes de parar la heladera.

---

## HELADO DE GALLETAS

INGREDIENTES: 250 ml. di latte, 200 250 ml de leche, 200 ml de nata para batir, 50 g de azúcar refinado, 50 g de azúcar moreno, 50 g de avellanas, 25 g de copos de avena, 20 g de gotas de chocolate fondant, 5/20 g de cacao amargo (según el color deseado para el helado, más o menos oscuro), 2/3 galletas (troceadas).

---

Convertir en polvo los copos de avena y las avellanas descascaradas y peladas utilizando una licuadora (aconsejamos Frulla1200 Inox Termozeta).

Verter la leche en un cazo y añadir el azúcar refinado, el azúcar moreno, el cacao y el polvo de avellanas y avena.

Calentar el compuesto a fuego lento hasta que el azúcar se disuelve. Enfriar y añadir la nata mezclando bien.

Cuando el helado está listo, añadir las gotas de chocolate y las galletas troceadas, antes de parar el aparato.

---

## HELADO DE FRESA

INGREDIENTES: 100g de azúcar, 150 ml de leche, 150 ml de nata, 100 g de fresas maduras, zumo de limón.

---

Mezclar el azúcar y el zumo de limón, añadir las fresas convertidas en puré y los demás ingredientes. Mezclar y verter el compuesto en el cilindro.

---

## HELADO DE MELÓN

INGREDIENTES: 120 g de azúcar, 150 ml de nata, 300 g de pulpa de melón, zumo de un melón.

---

Quitar las semillas del melón y aplastar la pulpa, bañar con zumo de limón y azúcar. Añadir la nata, mezclar y verter en el cilindro.

---

## HELADO DE PIÑA

INGREDIENTES: 35 g de azúcar, 250 ml de nata, 350 g de pulpa de piña, ½ sobre de vainillina.

---

Mezclar todos los ingredientes con la pulpa de piña y verter el compuesto en el cilindro.

---

## HELADO DE YOGUR Y FRUTA

INGREDIENTES: 35 g de azúcar, 200 ml de leche, 200 ml de yogur, 170 g de fruta a elección, zumo de un melón.

---

Convertir la fruta en puré y añadir el azúcar y el zumo de limón. Añadir también los demás ingredientes, siguiendo mezclando y verter en el cilindro.

---

## HELADO DE FRAMBUESAS Y FRESAS

INGREDIENTES: 100 g de azúcar, 150 ml de leche, 75 ml de nata, 125 g de frambuesas, 125 g de grosellas rojas, ½ sobre de vainillina.

---



Convertir las frambuesas y las grosellas en puré, pasarlos por el tamiz y añadir azúcar y la vainillina. Añadir también los demás ingredientes siguiendo mezclando y verter en el cilindro.

### HELADO DE PLÁTANO

INGREDIENTES: 125 g de azúcar, 125 ml de leche, 125 ml de nata, 250 g de pulpa de plátanos, ½ sobre de vainillina, zumo de limón.

Bañar los plátanos convertidos en puré con el zumo de limón. Siguiendo mezclando, añadir los demás ingredientes y verter el compuesto en el cilindro.

### SORBETE DE LIMÓN

INGREDIENTES: 250 g de azúcar, 250 ml de agua, 250 ml de zumo de limón filtrado, cáscara rallada de dos limones, 1 clara de huevo.

Verter el zumo de limón en el jarabe preparado con agua y azúcar y añadir la clara batida a punto de nieve y la cáscara rallada. Mezclar y verter el compuesto en el cilindro completamente enfriado.

### SORBETE DE TOMATE

INGREDIENTES: 500 ml de zumo de tomate, 100 ml de Vodka, zumo de 2 limones, una cucharada de salsa Worchester, una cucharadita de azúcar, 2 claras de huevo, sal y pimienta a gusto.

Mezclar el zumo de tomate, la Vodka, el zumo de limón, una cucharada de salsa Worchester y una cucharadita de azúcar. Batir las claras a punto de nieve y añadirlas al compuesto mezclando delicadamente.

Aderezar y verter el compuesto en el cilindro.

### GRANIZADO DE LIMON

INGREDIENTES: 200g (250 g) de azúcar, 400 ml (500 ml) de agua, 3 (4) limones; (para todos los modelos), una pizca de vainillina.

Mezclar los ingredientes (exprimiendo los limones para sacar el zumo) y verter el compuesto en el cilindro.

### GRANIZADO DE CIDRA

INGREDIENTES: 120 g (150 g) de azúcar, 325 ml (400 ml) de agua, 200 g (250 g) de jarabe de cidra; (para todos los modelos) zumo de un limón.

Mezclar los ingredientes y verter el compuesto en el cilindro.

#### INFORMACIÓN A LOS USUARIOS

Según las Directivas europeas 2002/95/CE, 2002/96/CE y 2003/108/CE, relativas a la reducción del uso de sustancias peligrosas en los aparatos eléctricos y electrónicos además del desecho de los residuos.

- El símbolo tachado del contenedor que se encuentra en el aparato indica que el producto, a final de su vida útil, deberá depositarse en un lugar separado de los demás residuos.
- Por lo tanto, el usuario deberá entregar el aparato, cuando deje de utilizarse, a los adecuados centros de recogida diferenciada de residuos electrónicos y electrotécnicos, o deberá devolverlo al vendedor en el momento de compra de un nuevo aparato de tipo equivalente, uno a cambio de otro.
- La adecuada recogida diferenciada del aparato inutilizado para el sucesivo reciclaje, tratamiento y desecho ambientalmente compatibles, contribuye a evitar posibles efectos negativos en el medioambiente y en la salud, y favorece el reciclaje de los materiales de los que se compone el aparato.
- El desecho abusivo del producto por parte del usuario implica la aplicación de las sanciones previstas por la ley.



Lange Distribution S.r.l. se reserva el derecho de aportar modificaciones estéticas y/o técnicas sin aviso previo, para mejorar sus productos.

Termozeta is an international trademark. Copyright © 1995. All rights reserved.

Lange Distribution S.r.l. - Via Treviso, 35 - 20127 Milano - Italy

## MESURES DE SECURITE



**Ce manuel est partie intégrante de l'appareil et doit être lu attentivement avant l'utilisation car il fournit des indications importantes concernant la sûreté d'installation, emploi et entretien. A conserver soigneusement.**

- Après avoir enlevé l'emballage, contrôler l'intégrité de l'appareil. En cas de doute, ne l'utilisez pas et contactez notre centre de service au numéro sans frais 800 200 899.
- Ne pas laisser les éléments de l'emballage (sachets plastique, polystyrène expansé, clous, etc.) à la portée des enfants ou personnes handicapées car ils peuvent se révéler dangereux.
- La sécurité électrique de cet appareil n'est assurée que lorsque celui-ci est correctement branché à une installation de mise à la terre efficace, comme prévu par la réglementation en vigueur en la matière. LANGE DISTRIBUTION ne pourra être retenue responsable en cas d'éventuels dommages dus à l'absence de mise à la terre du système électrique.
- Avant de brancher l'appareil, vérifier que sa tension de fonctionnement correspond à celle de l'habitation. En cas de doute, il est nécessaire de s'adresser à un technicien qualifié.
- Il est déconseillé d'utiliser des adaptateurs, des prises multiples et des rallonges. En cas de nécessité, n'utiliser que des dispositifs homologués et conformes aux normes de sécurité en vigueur, après avoir contrôlé leur compatibilité avec la puissance de l'appareil. En cas de doute, s'adresser à un technicien qualifié.
- Toute installation non conforme aux points précédents peut compromettre votre sécurité et n'est plus couverte par la garantie.**
- L'appareil est destiné exclusivement à l'usage privé pour la préparation de glaces et sorbets.**
- Pour des raisons de sécurité, veiller à :
  - ne pas utiliser l'appareil pieds nus ou avec les mains ou les pieds mouillés
  - ne pas utiliser l'appareil en dehors de l'habitation
  - ne pas laisser l'appareil exposé aux agents atmosphériques (soleil, pluie, etc.)
  - ne jamais tirer sur le câble d'alimentation ou sur l'appareil-même pour le débrancher
  - ne pas laisser l'appareil branché sans surveillance ne jamais plonger l'appareil dans l'eau ou autres liquides

- **L'appareil ne peut être utilisé par des personnes (y compris les enfants) ayant des capacités physiques, sensorielles ou mentales réduites, ou manquant d'expérience ou de connaissance, à moins qu'elles n'aient pu bénéficier, par l'intermédiaire d'une personne responsable de leur sécurité, d'une surveillance ou d'instructions concernant l'emploi de l'appareil.**
- **Le câble d'alimentation de l'appareil ne peut en aucun cas être remplacé par l'utilisateur.** En cas de besoin, contactez notre centre d'assistance au numéro gratuit 800 200 899.
- En cas de panne ou de mauvais fonctionnement de l'appareil, l'éteindre et ne pas l'ouvrir. Pour toute réparation, contactez notre centre d'assistance au numéro gratuit 800 200 899 et demandez l'utilisation de pièces de rechange d'origine.
- Au terme de son cycle de vie, rendre l'appareil inutilisable en coupant le câble d'alimentation après l'avoir débranché. Pour son écoulement, respecter les normes en vigueur dans le lieu de résidence.
- LANGE DISTRIBUTION ne pourra être tenue responsable d'éventuels dommages à des personnes, animaux ou choses causés par une installation erronée ou dérivant d'un usage impropre, incorrect ou irresponsable.

## PREMIERE UTILISATION

- Lire attentivement ce manuel pour familiariser avec toutes les parties de votre nouvelle machine à glace.
- Avant d'utiliser l'appareil pour la première fois, laver et essuyer soigneusement toutes les parties et les accessoires qui seront en contact avec les aliments (voir paragraphe « Nettoyage et entretien »).

## FONCTIONNEMENT

Votre nouvelle machine à glace vous permet d'obtenir, en introduisant simplement les ingrédients convenablement mélangés dans le bac préalablement refroidi et en utilisant l'agitateur, 600 g environ de glaces, sorbets et granités de tous genres.

## REFROIDISSEMENT DU BAC

Mettre le bac de réfrigération (4) à lui tout seul dans un congélateur réglé de façon à atteindre les  $-18^{\circ}\text{C}$  (comme le secteur congélation d'un réfrigérateur de cuisine à trois (\*\*\*) ou quatre (\*\*\*) étoiles).

**Au cas où le congélateur n'atteindrait pas les  $-18^{\circ}\text{C}$ , le bac ne pourra pas être employé pour la formation de la glace.**

Le bac de réfrigération doit être propre et sec (dans le cas contraire, il est conseillé de passer un chiffon humide à l'intérieur et essuyer soigneusement). S'assurer que le bac de réfrigération soit placé le plus près possible de la source de refroidissement, qu'il ne soit ni couvert ni renversé et qu'il y ait suffisamment de place tout autour. Le temps nécessaire au refroidissement du bac dépend du contenu du freezer, du réglage de la température, du type du freezer-même.

**Le temps de refroidissement ne devra pas être inférieur à 8 heures.**

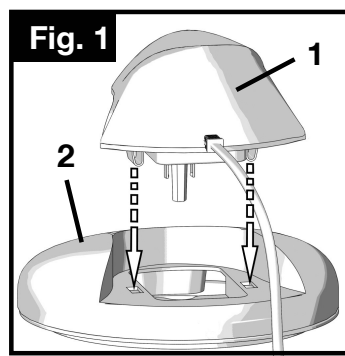
Mais ce délai se réduit considérablement si le bac de réfrigération est replacé dans le congélateur tout de suite après l'usage (après avoir été rincé et essuyé, naturellement).

Il est possible de laisser le bac en permanence dans le freezer, de façon à ce qu'il soit toujours prêt pour l'emploi.

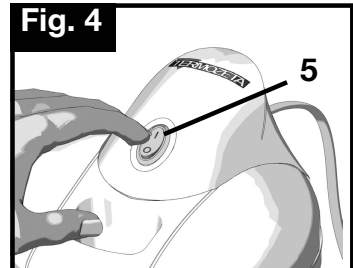
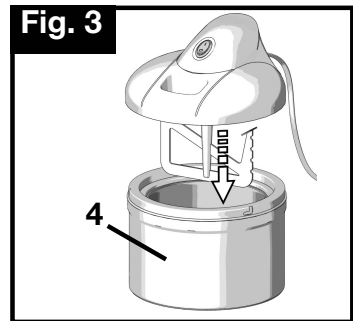
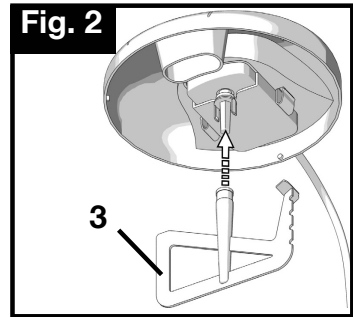
**Le bac de réfrigération est prêt à l'usage si, en le remuant, on n'entend pas bouger le liquide réfrigérant contenu dans l'interstice entre les parois.**

## MONTAGE DE L'APPAREIL

- Avant d'effectuer toute opération de montage, s'assurer que l'appareil soit éteint et débranché.
- Encastrer le bloc moteur (1) dans le couvercle (2).



- Monter l'agitateur (3) dans le bloc moteur.
- Sortir du freezer le bac de réfrigération (4).
- Fermer l'appareil, en encastrant la partie assemblée (bloc moteur, couvercle et agitateur) dans le bac de réfrigération (4) et en tournant dans le sens horaire jusqu'à ce qu'il se bloque.
- Brancher l'appareil à la prise de courant et allumer la machine à glace en appuyant sur la touche ON/OFF (5).



### ATTENTION !

**La machine à glace doit être allumée AVANT d'ajouter tout ingrédient, pour éviter que le mélange ne gèle immédiatement au contact des parois internes du bac de réfrigération.**

### MODE D'EMPLOI

Nous vous prions de respecter les indications suivantes, qui vous permettront d'obtenir les meilleurs résultats et d'assurer le bon fonctionnement de votre appareil.

- Allumer la machine à glace et verser les ingrédients lentement par le couvercle. Il est recommandé de brancher l'appareil avant d'y introduire les ingrédients, pour éviter qu'ils ne gèlent au contact avec les parois du bac.
- Les ingrédients augmentent de volume pendant la préparation ; s'assurer par conséquent que les ingrédients introduits dans le bac de réfrigération n'arrivent qu'à mi-hauteur du bac, pour éviter le débordement pendant la préparation.
- Il est conseillé d'utiliser des ingrédients sortant du réfrigérateur.

••• FRANÇAIS

- La glace sera prête en 15-30 minutes, ou quand la consistance désirée est obtenue.
- Quand la glace est prête, éteindre l'appareil, enlever le couvercle et le bloc moteur et mettre la glace dans un récipient.

## AVERTISSEMENTS

- **Ne pas arrêter et remettre en marche l'appareil pendant la préparation : le mélange pourrait geler au contact des parois du bac de réfrigération et empêcher le mouvement de l'agitateur.**
- **Ne pas utiliser d'ustensiles métalliques pour sortir la glace du bac de réfrigération.**
- **Ne pas laisser fonctionner l'appareil plus que le temps voulu ; si la glace ne s'est pas formée, ou a tendance à fondre après 45 minutes de préparation, c'est inutile de persévérer.**
- Une fois formée, la glace atteint une consistance majeure si on la laisse dans le bac pendant quelques minutes, après avoir enlevé l'agitateur et replacé le couvercle.

## CONSERVATION DE LA GLACE

La glace se conserve pendant quelques heures dans le bac (4) sans fondre ; pour des délais plus longs, il est nécessaire de la mettre dans un récipient à fermeture hermétique pour congélateur.

En employant des ustensiles non métalliques, sortir la glace du bac de réfrigération et la mettre dans un récipient pour la conservation en congélateur.

Une longue permanence dans le freezer est déconseillée pour le goût et la qualité de la glace. Après quelques jours la structure de la glace diminue et le goût se perd.

Il est recommandé de :

- ne jamais recongeler une glace décongelée ou semi-congelée.
- consommer la glace contenant des ingrédients crus au plus tard une semaine après sa préparation.
- ne jamais offrir de glace contenant des œufs crus ou partiellement cuits à des enfants, des femmes enceintes, personnes âgées ou n'étant pas en bonne santé.

## CONSEILS

- Il est recommandé de toujours refroidir la préparation de base ; en cas de recettes prévoyant la cuisson, il est conseillé de les préparer au moins un jour avant afin qu'elles refroidissent complètement.
- En cas de préparations à froid, il est conseillé de battre les œufs et le sucre avec un batteur électrique afin que la préparation soit plus volumineuse.
- La plupart des préparations prévoient l'emploi de crème, lait, œufs et sucre. Il est possible d'utiliser la crème que l'on préfère, mais le goût et la consistance de la glace pourront varier suivant la qualité de la crème utilisée. Plus le pourcentage de matières grasses de la crème sera élevé, plus riche sera la glace.
- Pour obtenir une glace plus légère, il est possible de remplacer une partie de la crème par la même quantité de lait.
- L'alcool ralentit le processus de réfrigération. En cas de préparations contenant de l'alcool, il est conseillé de ne le rajouter qu'à la fin.
- Le goût des sorbets dépendra beaucoup du degré de maturation et de douceur des fruits et du jus utilisé. Goûter les fruits avant de les rajouter. S'ils sont trop acides, ajouter du sucre ; s'ils sont trop mûrs, réduire la quantité de sucre. Rappelez-vous que le froid diminue le degré de douceur.
- A la place du sucre il est possible d'utiliser de l'édulcorant, à rajouter à la préparation en remuant jusqu'à ce qu'il fonde complètement.
- Si l'on désire un produit plus sucré, il est conseillé de faire fondre un peu de sucre dans de l'eau ou du lait écrémé et, une fois refroidi, verser le sirop obtenu dans la préparation contenue dans le bac.
- Les fruits employés pour les recettes doivent toujours être lavés et essuyés avant l'usage ; en outre, même si cela n'est pas précisé, ils doivent être épluchés, décortiqués, dénoyautés, etc.
- Si l'on désire diminuer la quantité de glace, on peut fractionner ou réduire de moitié les doses indiquées.
- Quand on utilise des œufs crus, vérifier qu'ils soient frais en les cassant un par un dans un récipient. Il est recommandé de contrôler que les œufs n'émanent pas de mauvaise odeur, que le blanc ne soit pas aqueux mais dense, qu'il adhère bien au jaune et que le jaune soit bien rond.

## NETTOYAGE ET ENTRETIEN



### ATTENTION !

**Avant d'effectuer toute opération de nettoyage, éteindre l'appareil et débrancher la fiche de la prise de courant.**

- Séparer le bloc moteur / couvercle du bac de réfrigération (4).
- Enlever l'agitateur (3)
- Séparer le bloc moteur (1) du couvercle, en appuyant en même temps sur les deux ailettes .
- Nettoyer le bloc moteur (1) avec un chiffon souple légèrement humide. Ne pas le laver sous l'eau courante et ne pas le plonger dans l'eau ou autres substances liquides.
- Avant de nettoyer le bac de réfrigération, attendre qu'il ait atteint la température ambiante. Laver l'intérieur du bac avec un chiffon humide et l'essuyer soigneusement.

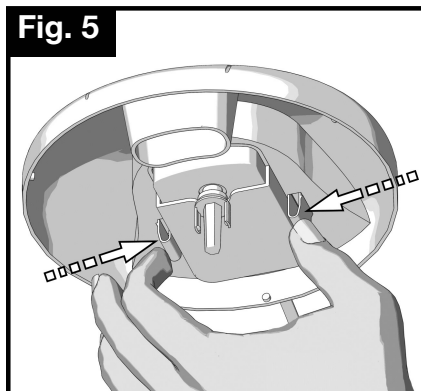


Fig. 5

### **Ne pas plonger le bac dans l'eau.**

- Séparer l'agitateur du bloc moteur, le laver et l'essuyer soigneusement.
- Laver le couvercle et l'essuyer soigneusement.
- **Toutes les parties doivent être lavées à la main dans l'eau tiède.**
- **Ne laver aucune partie en lave-vaisselle.**
- **Ne pas utiliser de substances chimiques ou abrasives.**

### NOTE !

Si le câble d'alimentation est endommagé, il est recommandé de le faire remplacer par un centre autorisé.

Pour l'assistance et l'entretien de votre appareil, s'adresser à un Service Après-Vente autorisé par LANGE DISTRIBUTION.



## RECETTES

### GLACE FIORDILATTE

INGREDIENTS: 130 g de sucre, 350 ml de lait, 150 ml de crème, une pincée de sel

Sciogliere a freddo lo zucchero con parte del latte. Aggiungere la panna e il sale. Mescolare con cura e versare il preparato nel cestello.

Aggiungendo circa 60g di cioccolato a scaglie, si ottiene il GELATO STRACCIATELLA.

### GLACE A LA CREME

INGREDIENTS: 85 g de sucre, 250 ml de lait, 250 ml de crème, 3 jaunes d'œuf

Battre les jaunes d'œuf avec le sucre jusqu'à ce qu'ils soient bien clairs et mousseux. Ajouter la crème et le lait et porter lentement au point d'ébullition. Mélanger avec soin jusqu'à ce qu'il se forme un voile sur la cuillère. Ne verser la préparation dans le bac que lorsqu'elle sera complètement refroidie.

### GLACE AU CHOCOLAT

INGREDIENTS: 75 g de sucre, 200 ml de lait, 200 ml de crème, 100 g de chocolat fondant, 2 œufs

Faire fondre le chocolat au bain-marie avec une partie du lait. Battre les œufs avec le sucre. Rajouter le lait restant, la crème et le chocolat fondu, parfaitement refroidi. Mélanger avec soin et verser la préparation dans le bac.

### GLACE AU CAFE'

INGREDIENTS: 165 g de sucre, 250 ml de lait, 250 ml de crème, 2 jaunes d'œuf, 1 petite cuillère de cacao amer, 1 cuillère à soupe de café soluble, un demi sachet de vanilline

Battre les jaunes d'œuf avec le sucre jusqu'à ce qu'ils soient bien clairs et mousseux. Faire fondre le lait et le café soluble dans le lait réchauffé à part. Unir tous les ingrédients, mélanger avec soin, laisser refroidir et verser la préparation dans le bac.

### GLACE A LA REGLISSE

INGREDIENTS: 125 g de sucre, 250 ml de lait, 250 ml de crème, 40 g de réglisse en bâtons

Faire fondre au bain-marie la réglisse en morceaux, avec le lait et le sucre. Laisser refroidir. Filtrer la préparation ; ajouter la crème et mélanger avec soin. Verser la préparation dans le bac.

### GLACE AUX NOISETTES

INGREDIENTS: 150 g de sucre, 200 ml de lait, 150 ml de crème, 75 g de noisettes épluchées, 1 œuf, une pincée de vanilline

Battre l'œuf avec le sucre, ajouter les noisettes finement hachées, le lait, la crème et la vanilline. Mélanger avec soin et verser la préparation dans le bac.

### GLACE AU SABAYON

INGREDIENTS: 130 g de sucre, 200 ml de lait, 100 ml de crème, 3 jaunes d'œuf, 130 ml de Marsala, une gousse de vanille

Battre les jaunes d'œuf avec le sucre, jusqu'à ce qu'ils soient clair et mousseux. Diluer avec la liqueur Marsala et réchauffer à feu doux, tout en mélangeant, jusqu'à ébullition. A part, chauffer le lait parfumé avec la gousse de vanille. Laisser refroidir les deux préparations. Enlever la gousse de vanille et mettre ensemble les préparations. Rajouter la crème, mélanger et verser le tout dans le bac.

••• FRANÇAIS

## GLACE A LA CREME DE NOISSETTES

INGREDIENTS: 250 ml de crème, 250 ml de lait, 130 g de sucre, 6 petites cuillères bien remplies de crème aux noisettes

---

Réchauffer le lait, la crème et le sucre en mélangeant avec une cuillère en bois jusqu'à ce que le sucre ait fondu.

Enlever le récipient du feu et tourner de temps en temps. Faire refroidir la préparation et la verser dans le bac.

Lorsque la glace est prête, rajouter la crème aux noisettes avant d'arrêter l'appareil.

---

## GLACE AUX BISCUIT

INGREDIENTS: 250 ml de lait, 200 ml de crème fouettée, 50 g de sucre semoule, 50 g de sucre de canne, 50 g de noisettes, 25 g de flocons d'avoine, 20 g de gouttes de chocolat fondant, 5/20 g de cacao amer, 2/3 biscuits (en morceaux)

---

Passer au mixer (nous conseillons Frulla 1200 Inox de Termozeta) les flocons d'avoine et les noisettes dûment épluchées. Verser le lait dans une casserole en y ajoutant le sucre semoule, le sucre de canne, le cacao et la poudre de noisettes et flocons d'avoine.

Chauffer la préparation à feu doux jusqu'à ce que le sucre ait fondu. Faire refroidir et rajouter la crème en mélangeant avec soin. Lorsque la glace est prête, ajouter les gouttes de chocolat et les biscuits en morceaux avant d'arrêter la machine à glace.

---

## GLACE AUX FRAISES

INGREDIENTS: 100 g de sucre, 150 ml de lait, 150 ml de crème, 100 g de fraises bien mûres, jus de citron

---

Diluer le sucre dans le jus de citron, rajouter les fraises réduites en crème, le lait et la crème. Mélanger avec soin et verser la préparation dans le bac.

---

## GLACE AU MELON

INGREDIENTS: 120 g de sucre, 150 ml de crème, 300 g de pulpe de melon, jus d'un citron

---

Ecraser la pulpe de melon, après avoir enlevé les graines, et l'asperger avec le jus de citron et le sucre. Rajouter la crème, mélanger avec soin et verser dans le bac.

---

## GLACE A L'ANANAS

INGREDIENTS: 35 g de sucre, 250 ml de crème, 350 de pulpe d'ananas, un demi-sachet de vanilline

---

Bien mélanger la pulpe d'ananas avec le sucre, la crème et la vanilline et verser le tout dans le bac.

---

## GLACE AU YAOURT ET AUX FRUITS

INGREDIENTS: 35 g de sucre, 200 ml de lait, 200 ml de yaourt, 170 g de fruits au choix, jus d'un citron

---

Réduire les fruits en crème et rajouter le sucre et le jus de citron. Ajouter le lait et le yaourt. Mélanger avec soin et verser dans le bac.

---

## GLACE FRAMBOISE ET CASSIS

INGREDIENTS: 100 g de sucre, 150 ml de lait, 75 ml de crème, 125 g de framboises, 125 g de cassis rouge, un demi-sachet de vanilline

---

Réduire en crème les framboises et le cassis, les passer au coulis et rajouter le sucre et la vanilline, puis le lait et la crème. Mélanger avec soin et verser dans le bac.

## GLACE A LA BANANE

INGREDIENTS: 125 g de sucre, 125 ml de lait, 125 ml de crème, 250 g de pulpe de banane, un demi-sachet de vanilline, jus d'un citron

Réduire les bananes en crème et les asperger de jus de citron. Rajouter le lait, la crème et la vanilline. Mélanger avec soin et verser la préparation dans le bac.

## SORBET AU CITRON

INGREDIENTS: 250 g de sucre, 250 ml d'eau, 250 ml de jus de citron filtré, écorce râpée de deux citrons, 1 blanc d'œuf

Faire fondre le sucre dans l'eau et y joindre le jus de citron, l'écorce râpée et le blanc d'œuf monté en neige. Mélanger avec soin et verser la préparation dans le bac complètement refroidi.

## SORBET DE TOMATE

INGREDIENTS: 500 ml de jus de tomate, 100 ml de Vodka, jus de 2 citrons, une cuillerée de sauce Worcester, une cuillère à café de sucre, 2 blancs d'œuf, sel et poivre

Au jus de tomate, rajouter la Vodka, le jus de citron, une cuillerée de sauce Worcester et une cuillère à café de sucre.

Monter les blancs en neige et les rajouter à la préparation en mélangeant délicatement. Saler et poivrer puis verser la préparation dans le bac.

## GRANITE' AU CITRON

INGREDIENTS: 200 g de sucre, 400 ml d'eau, 3 citrons, une pincée de vanilline

Presser les citrons et rajouter au jus obtenu le sucre, l'eau et la vanilline.

Mélanger avec soin et verser la préparation dans le bac.

## GRANITE' DE CEDRAT

INGREDIENTS: 120 g de sucre, 325 ml d'eau, 200 g de sirop de cédrat, jus d'un citron

Faire fondre le sucre dans l'eau et rajouter le sirop de cédrat et le jus de citron.

Mélanger avec soin et verser la préparation dans le bac.

### INFORMATIONS AUX USAGERS

Aux termes des Directives européennes 2002/95/CE et 2003/108/CE, relatives à la réduction de l'utilisation de substances dangereuses dans les appareils électriques et électroniques et à l'élimination des déchets.

- Le symbole représentant une poubelle barrée reporté sur l'appareil indique que le produit doit être collecté séparément des autres déchets à la fin de sa propre vie.
- L'utilisateur devra donc remettre l'appareil, lorsqu'il ne l'utilisera plus, à des centres adaptés de collecte sélective pour les déchets électroniques et électrotechniques, ou bien il devra le rapporter au revendeur au moment de l'achat d'un nouvel appareil de type équivalent, en raison d'un contre un.
- La collecte sélective adéquate pour la transmission successive de l'appareil qui n'est plus utilisé au recyclage, au traitement ou à l'élimination compatible au niveau environnemental, contribue à éviter les effets négatifs possibles sur l'environnement et sur la santé et favorise le recyclage des matériaux dont l'appareil est composé.
- L'élimination illégale du produit par l'utilisateur est passible de l'application de sanctions selon les lois en vigueur.

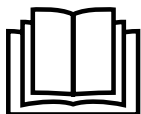


Lange Distribution S.r.l. se réserve le droit d'apporter des modifications techniques et/ou esthétiques à ses propres produits afin d'en améliorer les prestations.

Termozeta is an international trademark. Copyright © 1995. All rights reserved.

Lange Distribution S.r.l. - Via Treviso, 35 - 20127 Milano - Italy

## BEDIENUNGSANLEITUNG BEI DER ERSTEN VERWENDUNG



**Dieses Bedienungsanleitung ist Teil des Gerätes und sollte vor Gebrauch sorgfältig gelesen werden, da Sie hier wichtige Informationen zur sicheren Installation, Gebrauch und Wartung erhalten. Bewahren Sie sie sorgfältig auf.**

- Nach dem Entfernen der Verpackung bitte eine Sichtkontrolle des Gerätes durchführen prüfen. Im Zweifelsfall verwenden Sie es nicht und wenden Sie sich unter der gebührenfreien Nummer 800 200 899 an unser Service-Center.
- Lassen Sie niemals Verpackungsmaterial (Plastikbeutel, Polystyrol Schaumstoff, Nägel, etc.) innerhalb der Reichweite von Kindern oder Personen mit geistiger Behinderung liegen. Es könnte eine potentielle Gefahrenquelle darstellen.
- Die Sicherheit dieses Gerätes ist nur dann gewährleistet, wenn es an ein geerdetes Stromnetz angeschlossen ist, in Übereinstimmung mit den geltenden Normen für elektrische Sicherheit. LANGE DISTRIBUTION kann nicht haftbar gemacht werden für jene Schäden, die durch das Fehlen der Erdung der elektrischen Anlage, entstehen..
- Bevor Sie den Stecker in die Steckdose stecken, bitte überprüfen, ob die Betriebsspannung des Geräts dem in Ihrem Hause entspricht.. Im Zweifelsfall konsultieren Sie einen Elektriker.
- Wir empfehlen keine Adaptern, Mehrfachsteckdosen und Verlängerungskabel zu verwenden. Sollte dies nötig sein, dürfen nur zugelassene Elektro-Artikel, in Übereinstimmung mit geltenden Sicherheitsnormen, Verwendung finden. Im Zweifelsfall konsultieren Sie einen Elektriker.
- **Jede Installation, die nicht den Vorschriften entspricht, kann Ihre Sicherheit beeinträchtigen. Zudem erlischt in diesem Falle die Garantie.**
- **Das Gerät ist ausschließlich für den privaten Gebrauch zur Herstellung von Eiscreme und Sorbets bestimmt.**
- Aus Sicherheitsgründen ist darauf zu achten:
  - Verwenden Sie es nicht mit nassen Händen oder Füßen
  - Verwenden Sie das Gerät nicht außerhalb des Hauses
  - Setzen Sie das Gerät keinen Witterungseinflüssen (Sonne, regen, etc.) aus.
  - Ziehen Sie niemals am Netzkabel oder am Gerät. Ziehen Sie den Netzstecker aus der Steckdose.
  - Lassen Sie das Gerät nicht ohne Überwachung eingeschaltet.
  - Tauchen Sie das Gerät nicht in Wasser oder andere Flüssigkeiten.

- **Das Gerät ist nicht dafür bestimmt, durch Personen genutzt werden (einschließlich Kinder), deren physische, sensorische oder geistige Fähigkeiten vermindert sind, oder Mangel an Erfahrung oder Wissen haben, es sei denn, in Anwesenheit einer Person, die für sich für eine ausführliche Anleitung über die Verwendung eignet.**
- **Das Netzkabel darf nie selbst ersetzt werden.** Wenden Sie sich im Bedarfsfall an unser Help Center unter der gebührenfreien Nummer 800 200 899.
- Im Falle einer Fehlfunktion oder Fehlbedienung, abschalten und nicht öffnen. Wenden Sie sich für Reparaturen an unsere Hotline unter der gebührenfreien Nummer 800 200 899 und fordern Sie die Verwendung von Original-Ersatzteilen an.
- Wenn Sie das Gerät entsorgen möchten, schneiden Sie bitte den Netzkabel ab. Danach könne Sie das Gerät entsprechend der Vorschriften entsorgen..
- LANGE DISTRIBUTION kann nicht haftbar gemacht werden für jene Schäden an Personen, Tieren oder Sachen, die durch unsachgemäße Installation, durch Missbrauch oder falsche Bedienung verursacht wurden.

## ERSTE SCHRITTE

- Bitte lesen Sie diese Anleitung, um sich mit alle Teile der neuen Eismaschine vertraut zu machen..
- Bevor Sie das Gerät erstmalig benützen, reinigen und trocknen Sie sorgfältig alle Teile und das Zubehör, die mit Lebensmitteln in Kontakt kommen (siehe Abschnitt "Reinigung und Wartung").

## BETRIEB

Eiscreme mit Ihrer neuen Eismaschine erhalten Sie, indem Sie die gut gemischten Zutaten in den vorgekühlten Behälter füllen. Durch das Rührwerk werden die Masse weiter heruntergekühlt. Sie erhalten ca. 600g Eis, Sorbets und Speiseeis aller Arten.

## Kühlbehälter

Legen Sie nur den Kühlbehälter (4) in ein Gefrierfach, das bis  $-18^{\circ}\text{C}$  zu erreichen (z. B. eine Tiefkühltruhe(\*\*\*), Kühlschrank drei oder vier (\*\*\*) Sterne).

**Für den Fall, dass das Gefrierfach nicht erreicht  $-18^{\circ}\text{C}$ , kann der Behälter nicht für die Eisherstellung verwendet werden.**

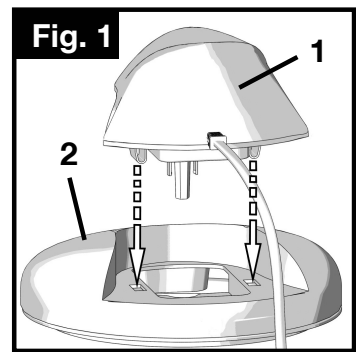
Der Eisbehälter sollte sauber und trocken sein (Sie sollten die Innenseite mit einem feuchten Tuch reinigen und danach trockenreiben). Achten Sie darauf, dass der Eisbehälter möglichst nahe an der Kältequelle steht, dass er nicht abgedeckt ist oder auf mit der Öffnung nach unten steht und dass ausreichend Platz vorhanden. Die benötigte Zeit, um den Eisbehälter auf die richtige Temperatur zu bringen, hängt vom Inhalt der Gefriertruhe, der Temperatur und der Art des Gefrierschranks ab.

**Die Abkühlzeit beträgt in keinem Fall weniger als 8 Stunden.**

Wenn Sie den Eisbehälter generell im Kühlfach aufbewahren, ist er jedes Mal sofort einsatzbereit. **Der Eisbehälter ist bereit, wenn sich beim Schütteln, das Kühlmittel im Inneren nicht mehr bewegt.**

## MONTAGE DES GERÄTS

- Vor der Durchführung der Montage bitte versichern, dass das Gerät nicht an der Steckdose angeschlossen ist und der Betriebschalter auf „Off“ steht.
- Setzen Sie den Motor (1) auf die Öffnung des Deckels (2).
- Befestigen Sie die Mischflügel (3) in der Mitte des Motors auf den hervorstehenden Dorn.
- Entfernen Sie die Eisbehälter (4) aus dem



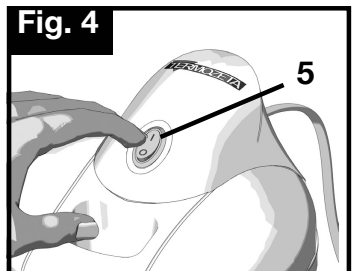
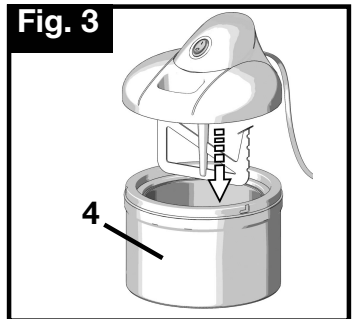
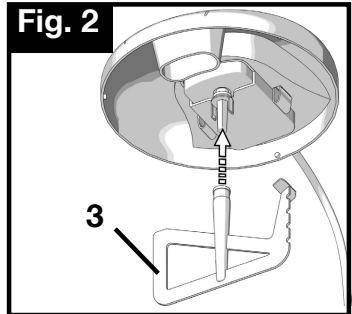
Gefrierfach.

- Schalten Sie das Gerät, in dem der montierten Teile (Motor, Abdeckung und Mischflügel) an die Eisbehälter (4) und im Uhrzeigersinn bis sie einrastet.
- Schließen Sie das Gerät in die Steckdose und bitte druecken Sie ON/OFF(5)



### ACHTUNG!

Das Geraet soll „AUF“ sein BEVOR die Zutaten einschalten, kontakt mit der Innenseite zu vermeiden.



## GEBRAUCHSANWEISUNG

Bitte beachten Sie die folgenden Richtlinien, die Ihnen helfen die besten Ergebnisse zu erzielen und um das ordnungsgemäße Funktionieren Ihres Geräts zu sichern.

- Messen Sie die Eiszutaten ab und gießen Sie diese langsam durch Öffnung im Deckel. Es empfiehlt sich, die Zutaten direkt aus dem Kühlschrank zu verwenden. Es wird empfohlen, das Gerät, bevor Sie die Zutaten einfüllen anzuschalten, da die Bewegung des Mixflügel das vorzeitige Anfrieren verhindern. Das Volumens der Zutaten erhöht sich bei der Verarbeitung. Es ist zu gewährleisten, dass die Zutaten nicht mehr als die Hälfte des Behälters füllen.

••• DEUTSCH

- Das Eis ist in 15-30 Minuten fertig, oder wenn es die gewünschte Konsistenz erreicht hat.
- Wenn das Eis fertig ist, das Gerät auszuschalten, entfernen Sie den Deckel und den Motor und füllen das Eis in einen anderen Behälter um.

### **HINWEISE IM PROZESS**

- **Bitte stoppen den Vorgang nicht vorzeitig da die Masse beim Kontakt ohne Bewegung des Mixflügels an der Behälterwand anfriert. Es könnte auch der Mixflügel stecken bleiben.**
- **Verwenden Sie keine Metallgegenstände aus Metall um das Eis aus dem Behälter zu entfernen.**
- Lassen Sie das Gerät nicht länger als maximal 45 Minuten in Betrieb. Sollte die Masse bis zu dieser Zeit nicht die gewünschte Konsistenz erreicht haben, ist es sinnlos. Überprüfen Sie Ihr Eisrezept.
- Entfernen Sie den Mixflügel aus dem Eis und decken es ab.

### **DIE EISKONSERVIERUNG**

Das Eis kann für ein paar Stunden in dem Behälter bleiben (4), ohne zu schmelzen; für einen längeren Zeitraum sollte ein anderer luftdicht verschließbarer Behälter gewählt werden. Bewahren Sie das Eis nicht zu lange in der Tiefkühltruhe auf -r Geschmack und die Qualität der Eis gehen nach verloren.

Wir empfehlen:

- Niemals Aufgetautes, Gefrorenes und Halbgefroren wieder einfrieren.
- Eis aus rohen Zutaten hergestellt innerhalb einer Woche nach Zubereitung aufbrauchen.
- Nie Eis mit rohen oder teilweise gekochten Eier für Kleinkinder, Schwangere, älteren oder kranke Menschen zubereiten..



## TIPPS

- Sie sollten immer kalte Zutaten für die Eiszubereiten verwenden. Bei Rezepten, wo Zutaten gekocht werden müssen, empfehlen wir diese einen Tag vorher zuzubereiten und kalt stellen..
- Bei kalten Zubereitungen sollten Sie Eier und Zucker mit einem elektrischen Mixer vorher schaumig schlagen, um ein sehr cremiges Eis zu erhalten..
- Meistens benötigen Sie Sahne, Milch, Eier und Zucker zur Zubereitung. Der Geschmack der Eis kann stark variieren, je nach Qualität und z.B. Fettgehalt der Zutaten.. Je höher der Fettgehalt in der Masse, desto kalorienreicherr wird das Eis. Um eine leichtere Eis herzustellen, ersetzen Sie einfach einen Teil der Sahne mit der gleichen Menge Milch.
- Alkohol verlangsamt die Abkühlung. Wenn Sie Eis mit Alkohol zubereitet, sollten Sie bitte beachten, dass dies Ihre Fahrtauglichkeit beeinträchtigen kann.
- Der Geschmack des Sorbets hängt sehr stark vom Grad der Reifung und Süße der Früchte und des verwendeten Safts ab. Probieren Sie die Früchte vor der Zugabe zum Rezept. Wenn Sie zu sauersind, fügen Sie Zucker hinzu, wenn Sie sehr reif sind, verringern Sie die Menge des Zuckers. Bitte beachten Sie, dass die Kälte der Grad der Süße reduziert.
- Anstelle von Zucker können Sie auch flüssigen Süßstoff verwenden.
- Wenn Sie es sehr süß mögen, geben Sie ein bisschen Zucker in Wasser oder fettarmer Milch, erhitzen die Flüssigkeit und gießen Sie den dadurch erhaltenen Sirup erhalten nach dem Abkühlen in die Zutaten in dem Eisbehälter.
- Die Früchte für die Rezepte, sollte immer gewaschen und getrocknet werden vor dem Gebrauch. Die Früchte müssen zudem geschält, entsteint, usw.sein
- Wenn Sie eine kleinere Menge Eis zubereiten wollen, verringern Sie einfach die Mengen der Zutaten.
- Wenn Sie rohe Eier für die Eiszubereitung verwenden, empfehlen wir Ihnen die Eier einzeln über eine separaten Schüssel zu öffnen, um sicherzustellen, dass sie frisch sind..

## REINIGUNG UND PFLEGE

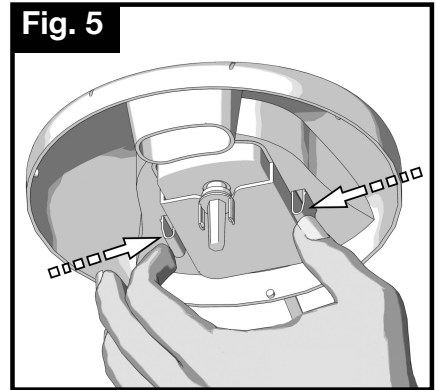


### ACHTUNG!

**Bevor Sie das Gerät reinigen, ziehen Sie bitte den Stecker aus der Steckdose.**

- Entfernen Sie den Motor / Deckel vom Eisbehälter (4).
- Entfernen Sie den Mixflügel (3).
- Entfernen Sie das Motor (1) aus dem Deckel (2), pressen Sie dazu beide „Nasen“ an der Seite nach Innen.
- Reinigen Sie den Motor (1) mit einer weichen und feuchten Tuch. Nicht unter fließendem Wasser halten. Auch nicht in Wasser oder andere Flüssigkeiten tauchen.
- Der Eisbehälters muss zur Reinigung Raumtemperatur erreicht haben. Wischen Sie die Innenseite des Behälters mit einem feuchten Tuch aus und lassen ihn dann trocknen. Tauchen Sie den Behälter nicht Wasser.
- Entfernen Sie die Mischflügel vom Motor, waschen und trocknen diesen mit Sorgfalt.
- Reinigen Sie den Deckel und trocken ihn sorgfältig ab.
- Alle Teile sollten von Hand mit lauwarmem Wasser gewaschen werden.
- Nicht in der Spülmaschine reinigen
- Verwenden Sie keine Chemikalien oder Scheuermittel.

**Fig. 5**



### HINWEIS!

Wenn das Netzkabel beschädigt ist, wird empfohlen, es von einem Fachmann reparieren zu lassen. Für Support und Wartung Ihrer Geräte, wenden Sie sich bitte an den Kundendienst

## KOCHBUCH

### FIORDILATTE EIS:

ZUTATEN: 130 Gramm Zucker,  
350 M. MILCH, 150 ml Sahne,  
Eine Prise Salz

Zerlassen der Zucker mit der kalten Milch. Die Sahne und Salz. Gut mischen und gießen Sie das Gemisch in Ihrem Warenkorb.

Fügen Sie etwa 60 Gramm Schokolade rasiert, erhalten Sie Stracciatella Eis.

### VANILLE-EIS

ZUTATEN: 85 gr. Zucker, 250 ml. Milch  
250 ml. Sahne, 3 Eigelb

Das Eigelb wird mit dem Zucker erscheinen schaumig rühren.

Die Sahne und Milch langsam aufkochen. Gut mischen, bis es einen Film über den Löffel bildet.

Gießen Sie die Mischung in den Warenkorb legen, nur wenn sie vollständig abgekühlt.

### SCHOKOLADE EIS

ZUTATEN: 75gr. Zucker, 200 ml. Milch  
200 ml. Sahne, 100 gr. Kuvertuere  
2 Eier

Schmelzen Sie die Schokolade in einem Wasserbad mit der Milch. Eier mit Zucker. Fügen Sie die restliche Milch, Sahne und geschmolzene Schokolade, voll abgekühlt. Gut mischen und gießen Sie die Mischung in den Warenkorb legen.

### KAFFEE EIS ZUTATEN

FIORDILATTE EIS: 165 gr. Zucker,  
250 ml. Milch, 2 Eigelb,  
1 Teelöffel Bitter-Kakao  
1 Löffel Instant Kaffee

Das Eigelb wird mit dem Zucker erscheinen schaumig rühren.

Lösen Sie den Kakao und Instant-Kaffee in Milch erhitzt getrennt. Alle Zutaten gut mischen, abkühlen lassen und gießen Sie das Gemisch in den Warenkorb legen.

### LATRIZ-EIS

ZUTATEN: 125gr Zucker, 250 ml. Milch  
40 gr. Lakritz-Stick

In einem Wasserbad schmelzen die Lakritze in kleine Stücke mit Milch und Zucker. Abkühlen lassen. Das Gemisch wird filtriert und die Sahne zugeben und gut vermischen. Den Teig in Ihrem Warenkorb.

### HASELNUSS-EIS

ZUTATEN: 150 GR. ZUCKER, 200 ML. MILCH, 150  
ML. SAHNE, 75 GR. HASELNUSS OHNE SCHALE  
UND GESCHAELT, 1 Ei, Eine Prise Vanillin

Schlagen Sie die Eier mit dem Zucker, den fein gehackten Nüssen, Milch, Sahne und Vanille. Gut mischen und gießen Sie die Mischung in den Warenkorb legen.

### ZABAIONE EISCREME

ZUTATEN: 130 gr. ZUCKER, 200 ML. MILCH,  
100 ML. SAHNE, 3 EIGELB  
130 ML. MARSALA, EINE VANILLESCHOTE

Das Eigelb wird mit dem Zucker erscheinen schaumig rühren. Verdünnen Sie mit Marsala-Wein bei schwacher Hitze unter ständigem Rühren, bis zum Sieden.

Wärme der Milch mit Vanille. Lassen Sie die beiden Verbindungen zu kühlen. Nehmen Sie die Vanilleschote und fügen Sie die beiden Präparate. Fügen Sie die Creme mischen und gießen Sie die Mischung in den Warenkorb legen

••• DEUTSCH

## **EIS MIT HASELNUSS-CREME**

ZUTATEN: 250 ml. SAHNE  
250 ml. MILCH, 130 gr. ZUCKER  
6 Teeloeffel HASELNUSSCREME

---

Wärme der Milch, Sahne und Zucker, Mischen mit einem Holzlöffel rühren, bis sich der Zucker auflöst.

Nehmen Sie den Topf vom Herd nehmen und wiederum gelegentlich. Zu der Mischung abkühlen und gießen Sie sie in den Korb.

---

## **KEKSE-EIS**

ZUTATEN: 250 ml. MILCH  
200 ml. SCHLAGSAHNE  
50 gr. ZUCKER, 50 gr. ROHRZUCKER  
50 gr. HASELNUESSE  
50 gr. HAFERFLOCKER  
20 gr. SCHOKOLINSEN  
5/20 gr. BITTERKAKAO  
2/3 KEKSE (ZERBROECKELT)

---

Pulverisieren Haferflocken und geschälte und geschälte Haselnüsse mit einem Mixer (wir empfehlen Termozeta FRULLA 1200).

Gießen Sie die Milch in einen Topf und fügen Sie den Kristallzucker, brauner Zucker, Kakaopulver und Haselnüssen und Hafer. Das Gemisch wird auf kleiner Flamme, bis der Zucker aufgelöst hat.

Sei cool und die Sahne zugeben und gut gemischt.

Einmal fertig, fügen Sie die gehackte Schokolade Chips und Kekse, vor dem Anhalten der Eismaschine.

---

## **ERDBEER EIS**

ZUTATEN: 100GR. ZUCKER  
150 ML. MILCH, 150 ML. SAHNE  
100 GR. ERDBEER  
ZITRONENSAFT.

---

Lösen Sie den Zucker mit dem Zitronensaft, fügen Sie die Erdbeeren-Pueree, Milch und Sahne. Gut mischen und gießen Sie die Mischung in den Korb.

---

## **MELONE EIS**

ZUTATEN: 120 GR. ZUCKER  
150 ML. SAHNE, 300 GR. FRUCHTFLEISCH  
SCHE MELONE, ZITRONENSAFT

---

Zertreten der Melone Zellstoff, nach dem Entfernen der Samen, und mit Zitronensaft beträufeln und dann Zucker. Dann Sahne, verrühren und giesen in Ihrem Warenkorb.

---

## **ANANAS EIS**

ZUTATEN: 35 GR. ZUCKER  
250 ML. SAHNE, 350 GR. ANANAS,  
½ PAECKCHEN VANILLIN

---

Fügen Sie den Zucker, Sahne und Vanille zu Zellstoff ANANAS. Gut mischen und gießen Sie die Mischung in den Warenkorb legen.

---

## **YOGURT UND FRUCHT EIS**

ZUTATEN: 35 GR. ZUCKER  
200 ML. MILCH, 170 GR. FRUCHT  
ZITRONENSAFT

---

Mixen Sie die Früchte und Zucker und Zitronensaft. Geben Sie Milch und Yogurt. Mischen Sie und schuetten Sie in Warenkorb.

---

## **HIMBEERE UND JOHANNISBEERE EIS**

ZUTATEN: 100 GR. ZUCKER  
150 ML. MILCH, 75 ML. SAHNE  
125 GR. HIMBEERE, 125 GR. ROTE JOHANNISBEERE, ½ PAECKCHEN VANILLIN

---

Mixen Sie die Himbeere und Johannisbeere und alles sieben.

Geben Sie Milch und Yogurt. Mischen Sie und schuetten Sie in Warenkorb.

## BANANE EIS

ZUTATEN: 125 GR. ZUCKER  
125 ML. MILCH, 125 ML. SAHNE  
250 GR. BANANE, ½ PAECKCHEN VANILLIN, ZITRONENSAFT

Mixen Sie die Banane und Zitronensaft damit. Giessen Sie Milch, Sahne und Vanillin. Mischen Sie und schütten Sie in Warenkorb.

## ZITRONENSORBET

ZUTATEN: 250 GR. ZUCKER  
250 ML. WASSER, 250 ML. ZITRONENSAFT  
2 GERIEBENE ZITRONENSCHALE  
1 EIWEISS

Das Eisweiss steif schlagen, Zucker im Wasser auflösen und dann Zitronensaft, geriebene Zitronenschale und Eisweiss (schon geschlagen) hinzufuegen. Mischen und schuetten Sie in glattem Warenkorb.

## TOMATENSORBET

ZUTATEN: 500 ML. TOMATENSAFT  
100 ML. VODKA, ZITRONENSAFT (2 ZITRONEN), 1 LOEFFEL WORCHESTER SAUSE, 1 TEELOEFFEL ZUCKER  
2 EIWEISS, SALZ UND PFEFFER

Vodka und Zitronensaft zu Tomatensaft, Zitronensaft, Worchester Sause und Zucker geben. Schlagen Sie das Eisweiss steif und zu Mischung geben. Salzen und pfeffern und alles im Warenkorb schuettern.

## ZITRONENGRANITA

ZUTATEN: 200 GR. ZUCKER  
400 ML. WASSER, 3 ZITRONEN  
1 PRISE VANILLIN

Zitronensaft zu Zucker, Wasser und Vanillin geben. Mischen Sie und schuetten Sie alles im Warenkorb.

## ZITRONATZITRONE GRANITA

ZUTATEN: 120 GR. ZUCKER  
325 ML WASSER, 200 GR ZITRONATZITRONE-SIRUP, ZITRONENSAFT

Zucker mit wasser zerlassen, und zu Zitronatzitrone Sirup und Zitronensaft geben. Mischen Sie alles und schuetter Sie alles im Warenkorb.

### INFORMATIONEN FÜR DIE BENUTZER

Gemäß den Europäischen Richtlinien 2002/95/EG, 2002/96/EG und 2003/108/EG über die Reduzierung der Verwendung gefährlicher Stoffe in elektrischen und elektronischen Geräten, sowie die Abfallentsorgung.

- Das Symbol der durchgestrichenen Mülltonne auf dem Gerät besagt, dass es am Ende seiner Verwendungszeit getrennt von anderen Abfällen entsorgt werden muss.
- Der Benutzer muss daher das Gerät nach Beendigung seiner Verwendungsdauer zu geeigneten Sammelstellen für die getrennte Abfallentsorgung von elektrischen und elektronischen Geräten bringen oder es dem Endverkäufer beim Kauf eines neuen Geräts von ähnlicher Art im Verhältnis eins zu eins übergeben.
- Die angemessene Abfalltrennung und die darauf folgende Verbringung des aufgelassenen Geräts in den Recyclingkreislauf zur umweltverträglichen Verwertung und Entsorgung tragen dazu bei, mögliche negative Auswirkungen auf die Umwelt und die Gesundheit zu vermeiden und sie begünstigen das Recycling von Materialien, aus denen das Gerät besteht.
- Die rechtswidrige Entsorgung des Produktes veranlasst die Verwendung der geltenden Verwaltungsanktionen.



Lange Distribution S.r.l. behält sich das Recht vor, an den Produkten technische und/oder ästhetische Änderungen zur Verbesserung der Leistungen vorzunehmen.

Termozeta is an international trademark. Copyright © 1995. All rights reserved.

Lange Distribution S.r.l. - Via Treviso, 35 - 20127 Milano - Italy

## VEILIGHEIDSVOORSCHRIFTEN



### VEILIGHEIDSVOORSCHRIFTEN

**Deze handleiding maakt integrerend deel uit van het apparaat en moet voor het gebruik aandachtig worden doorgelezen, omdat het belangrijke aanwijzingen verschaft betreffende een veilige installatie, gebruik en onderhoud. Bewaar haar dus zorgvuldig.**

- Na de verpakking te hebben verwijderd, verzekert u zich ervan dat het apparaat heel is. Gebruik het bij twijfel niet en neem contact op met ons servicecentrum op het gratis nummer 800 200 899.
- Houd de verpakkingsmaterialen (plastic zakken, piepschuim, spijkers, enz.) buiten het bereik van kinderen, of mensen met een beperkt geestelijk vermogen, aangezien ze een bron van gevaar kunnen vormen
- De elektrische veiligheid van dit apparaat wordt alleen gewaarborgd als het goed op een goed werkende aardinstallatie is aangesloten, zoals voorzien door de geldende voorschriften betreffende de elektrische veiligheid. LANGE DISTRIBUTION kan niet aansprakelijk worden gesteld voor eventuele schade veroorzaakt doordat de elektrische installatie niet geaard is.
- Voordat u de stekker in het stopcontact steekt, controleert u of de bedrijfsspanning van het apparaat overeenkomt met de spanning van de eigen woning. In geval van twijfel wendt u zich tot vakmensen.
- Het wordt afgeraden verloopstekkers, meerwegstekkers en verlengsnoeren te gebruiken. Indien nodig gebruikt u uitsluitend goedgekeurde middelen die aan de geldende veiligheidsvoorschriften voldoen en controleert u of ze compatibel zijn met het vermogen van het apparaat. In geval van twijfel
- **Van installatie die niet voldoet aan wat hier wordt beschreven, kan uw veiligheid schaden en zorgt ervoor dat de garantie vervalt.**
- **Het apparaat is uitsluitend bestemd voor huishoudelijk gebruik om ijs en sorbetijs te maken.**
- Uit veiligheidsoverwegingen let u op het volgende:
  - gebruik het apparaat niet op blote voeten en met natte handen of voeten
  - gebruik het apparaat niet buiten de thuisomgeving
  - stel het apparaat niet bloot aan weersinvloeden ( zon, regen, enz.....)
  - trek nooit aan de stroomkabel of het apparaat zelf om de stekker uit het stopcontact te halen
  - laat het apparaat niet zonder toezicht op het stopcontact aangesloten zitten
  - dompel het apparaat nooit onder in water of andere vloeistoffen.

- **Het apparaat kan worden gebruikt door kinderen die ouder zijn dan 8 jaar en door personen met beperkte lichamelijke, zintuiglijke of geestelijke vermogens, of personen zonder ervaring en kennis, maar uitsluitend als ze door een verantwoordelijke persoon worden gevolgd of als ze goede instructies hebben gekregen en ze de instructies en gevaren bij het gebruik van het apparaat hebben begrepen. Kinderen mogen niet met het apparaat spelen. De reiniging en het onderhoud die in deze handleiding staan, mogen niet door kinderen worden verricht, zonder toezicht van een volwassene.**
- **De stroomkabel van het apparaat mag niet door de gebruiker worden vervangen.** Neem in geval van nood contact op met ons helpcentrum op het gratis nummer 800 200 899.
- In geval van storing en/of slechte werking van het apparaat, schakelt u het uit en maakt u het niet open. Voor eventuele reparaties neemt u contact op met ons helpcentrum op het gratis nummer 800 200 899 en vraagt u om het gebruik van originele reserveonderdelen.
- Aan het einde van de levenscyclus maakt u het apparaat onbruikbaar door de stroomkabel door te snijden na de stekker uit het stopcontact te hebben gehaald. Om het weg te doen, houdt u zich aan de voorschriften die in uw eigen woonplaats gelden.
- LANGE DISTRIBUTION kan niet aansprakelijk worden gesteld voor eventuele schade aan personen, dieren of voorwerpen veroorzaakt door een verkeerde installatie of een oneigenlijk, verkeerd of onredelijke gebruik.

## EERSTE GEBRUIK

- Lees deze handleiding aandachtig door om vertrouwd te raken met alle onderdelen van uw nieuwe ijsmachine.
- Voordat u het apparaat de eerste keer gebruikt, wast u alle onderdelen en de accessoires af, die in aanraking komen met de voedingsmiddelen en droogt u ze zorgvuldig af (zie paragraaf “Reiniging en onderhoud”).

## WERKING

Met uw nieuwe ijsmachine kunt u ongeveer 600 g ijs, sorbetijs en granita (gemalen ijs) maken door de goed gemengde ingrediënten in de voorheen gekoelde koelkom te doen en ze met het roerblad te bewerken.

### DE KOELKOM KOELEN

Zet de koelkom (4) in een diepvriezer, die zodanig is afgesteld dat hij de  $-18^{\circ}\text{C}$  bereikt (zoals het vriesvak van een drie (\*\*\*) of vier (\*\*\*\*) sterren ijskast).

**Indien de diepvriezer de  $-18^{\circ}\text{C}$  niet bereikt, mag de koelkom niet worden gebruikt om ijs te maken.**

De koelkom moet schoon en droog zijn (anders wordt aangeraden een vochtige doek door de binnenkant te halen en hem vervolgens goed af te drogen). Verzekert u ervan dat de koelkom zo dicht mogelijk bij de koudebron staat, dat hij niet afgedekt is of op zijn kop staat en dat er voldoende ruimte rondom is. De tijd die nodig is om de koelkom te koelen, is afhankelijk van de inhoud van de diepvriezer, van de temperatuurinstelling en van het type diepvriezer zelf.

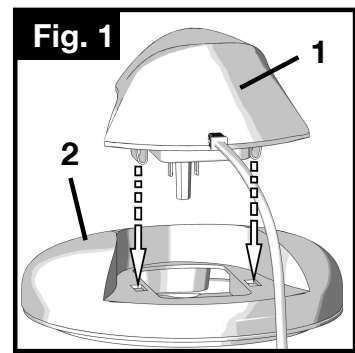
**De koeltijd mag niet korter zijn dan 8 uur.**

Deze tijd wordt echter opmerkelijk minder als de koelkom meteen na het gebruik in de diepvriezer wordt gezet (natuurlijk nadat hij is afgewassen en afgedroogd). De koelkom kan ook voortdurend in de diepvriezer worden gelaten, zodat hij altijd klaar is voor gebruik.

**De koelkom is klaar om te worden gebruikt als de koelvloeistof in de tussenruimte zich niet verplaatst als u de kom schudt.**

### HET APPARAAT MONTEREN

- Voordat u montagewerkzaamheden verricht, verzekert u zich ervan dat het apparaat uitgeschakeld is en dat de stekker uit het stopcontact is.
- Bevestig de motorbehuizing (1) aan het deksel (2).
- Steek het roerblad (3) in de motorbehuizing.
- Neem de koelkom (4) uit de diepvriezer.
- Sluit het apparaat door het in elkaar





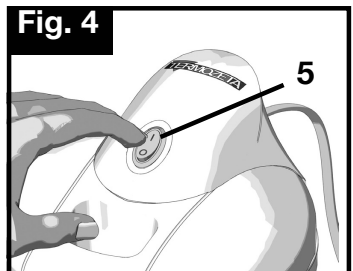
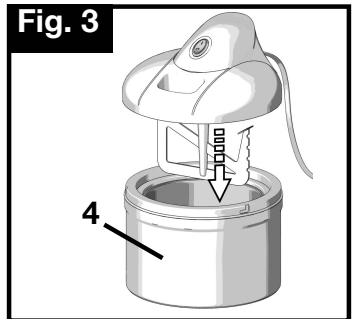
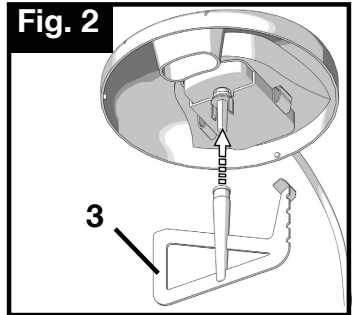
gezette gedeelte (motorbehuizing, deksel en mengblad) op de koelkom (4) te zetten en het met de klok mee te draaien tot het vastzit.

- Sluit het apparaat op het stopcontact aan en zet de ijsmachine aan door op de ON/OFF knop (5) te drukken.



### LET OP!

De ijsmachine moet worden ingeschakeld **VOORDAT** u er de ingrediënten indoet, om te voorkomen dat het erin gedane mengsel onmiddellijk bevroest als in aanraking komt met de interne delen van de koelkom.



### GEBRUIK

We verzoeken u de volgende aanwijzingen in acht te nemen, omdat u hierdoor de beste resultaten kunt behalen en de goede werking van uw apparaat beschermt.

- Schakel de ijsmachine in en schenk de ingrediënten er langzaam door de opening in het deksel in. Het wordt aanbevolen de ijsmachine in te schakelen voordat u de ingrediënten erin doet, om te voorkomen dat ze bevroren als ze in aanraking komen met de wanden van de kom.
- De ingrediënten nemen tijdens de bewerking in volume toe. Verzeker u er dus van dat de ingrediënten die u in de koelkom (4) doet, deze niet meer dan de helft vullen, om te voorkomen dat ze tijdens de bewerking kunnen overlopen.

••• NEDERLANDS

- Het wordt aangeraden ingrediënten op ijskasttemperatuur te gebruiken.
- Het ijs is binnen 15-30 minuten klaar of wanneer de gewenste dikte wordt bereikt.
- Als het ijs klaar is, zet u het apparaat uit, verwijdert u het deksel en de motorbehuizing en doet u het ijs in een houder.

## **WAARSCHUWINGEN TIJDENS DE BEWERKING**

- **Stop en start het apparaat niet tijdens de bewerking: het preparaat kan bevriezen als het in aanraking komt met de koelkom en de beweging van het mengblad hinderen.**
- **Gebruik geen metalen keukengerei om het ijs uit de koelkom te halen.**
- **Laat het apparaat niet langer werken dat nodig. Als het ijs niet gevormd is of na de eerste 45 minuten bewerking de neiging heeft te gaan smelten, heeft het geen zin om verder te gaan.**
- **Als het ijs eenmaal is gevormd, wordt het dikker als het nog enkele minuten in de kom gelaten wordt, nadat het roerblad is verwijderd en het deksel er weer op is gedaan.**

## **HET IJS BEWAREN**

Het ijs kan in de kom (4) enkele uren worden bewaard zonder dat het smelt. Wilt u het langer bewaren, dan kunt u het ijs het beste in een diepvriesbakje met hermetische sluiting doen.

Haal het ijs met niet metalen keukengerei uit de koelkom en doe het in een bakje, dat geschikt is om in de diepvriezer te worden bewaard.

Een lang verblijf in de diepvriezer bevordert de smaak en de kwaliteit van het ijs niet. Na een paar dagen neemt de structuur van het ijs af en gaat de smaak verloren.

Het wordt aanbevolen:

- gesmolten en half gesmolten ijs nooit opnieuw in te vriezen.
- ijs met rauwe ingrediënten te eten binnen een week nadat het ijs is gemaakt.
- nooit ijs met rauwe of gedeeltelijke gekookte eieren te geven aan kleine kinderen, zwangere vrouwen, bejaarden of mensen die niet helemaal gezond zijn.

## TIPS

- Het wordt aanbevolen het basispreparaat altijd te koelen. Bij recepten waarbij ingrediënten gekookt moeten worden, wordt aangeraden ze ten minste een dag eerder klaar te maken, zodat ze helemaal kunnen afkoelen.
- Bij koude preparaten wordt aangeraden de eieren en de suiker met een elektrische mixer te mixen om het preparaat volumineuzer te maken.
- In de meeste preparaten zit slagroom, melk, eieren en suiker. U kunt de slagroom gebruiken die u wilt, maar de smaak en de dikte van het ijs verschillen veel afhankelijk van de kwaliteit gebruikte slagroom. Hoe hoger het vetpercentage van de slagroom hoe smeüiger het ijs. Voor lichter ijs kan een gedeelte van de slagroom door dezelfde hoeveelheid melk worden vervangen.
- Alcohol vertraagt het koelproces. Bij preparaten met alcohol wordt aangeraden deze laatste pas aan het einde van de bewerking toe te voegen,
- De smaak van de sorbets hangt erg af van de rijp- en zoetheid van het fruit en het gebruikte sap. Proef het fruit voordat u het aan het recept toevoegt. Als het te zuur is, doet u er suiker bij. Is het erg rijp, dan vermindert u de hoeveelheid suiker. Denk eraan dat de kou de mate van zoetheid vermindert.
- Ter vervanging van de suiker kunt u ook zoetstof gebruiken door het aan het preparaat toe te voegen en het te mengen tot het helemaal is opgelost.
- Als u een zoeter product wenst, wordt aangeraden een beetje suiker in het water of de magere melk op te lossen en de zo verkregen siroop aan het preparaat in de koelkom toe te voegen als het gekoeld is.
- Het voor de recepten gebruikte fruit moet voor het gebruik altijd gewassen en afgedroogd worden. Als het niet anders beschreven staat, moet het fruit ook worden geschild, gepeld, ontpit, enz.
- Als u een kleinere hoeveelheid ijs wilt, kunt u de aangegeven hoeveelheden splitsen of halveren.
- Als u rauwe eieren gebruikt, controleert u of ze vers zijn door ze één voor één in een houder kapot te slaan. Het wordt aanbevolen te controleren of de eieren niet stinken, of het eiwit niet waterig is, maar stevig en aan de eierdooier hecht en of de eierdooier rond en gezwollen is.

## REINIGING EN ONDERHOUD

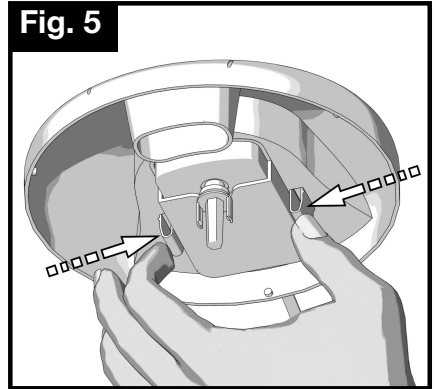


### LET OP!

**Voordat u reinigingswerkzaamheden verricht, schakelt u het apparaat uit en haalt u de stekker uit het stopcontact.**

- Neem de motor / dekselgroep uit de koelkom (4).
- Verwijder het mengblad (3).
- Neem de motorbehuizing (1) van het deksel (2), door de lipjes tegelijk in te drukken.
- Reinig de motorbehuizing (1) met een zacht, een beetje vochtig doekje. Niet onder stromend water wassen en niet in water of andere vloeistoffen dompelen.
- Voordat u de koelkom reinigt, wacht u tot hij op omgevingstemperatuur is. Reinig de binnenkant van de koelkom met een vochtig doekje en droog hem zorgvuldig af. **Dompel de koelkom niet in water.**

**Fig. 5**



- Verwijder het roerblad van de motorbehuizing, was het af en droog het zorgvuldig af.
- Was het deksel af en droog het zorgvuldig af.
- **Alle delen moeten met de hand met lauw water worden afgewassen.**
- **Was geen enkel deel in de vaatwasmachine.**
- **Geen chemische- of schuurmiddelen gebruiken.**

### OPMERKING

Als de stroomkabel beschadigd mocht zijn, wordt aanbevolen hem bij een erkende servicedienst te laten vervangen.

Voor assistentie en onderhoud van uw apparaat wendt u zich tot een door LANGE DISTRIBUTION erkende Servicedienst.

## RECEPTEN

### ROOMIJS

INGREDIËNTEN: 130 g suiker, 350 ml melk, 150 ml slagroom, een snuffje zout.

Laat de suiker koud met een gedeelte van de melk oplossen. De slagroom en het zout toevoegen. Zorgvuldig mengen en het preparaat in de koelkom schenken. Door ongeveer 60 g chocoladeschilfers toe te voegen, krijgt u STRACCIATELLA IJS

### CRÈME-IJS

INGREDIËNTEN: 85 g suiker, 250 ml melk, 250 ml slagroom, 3 eierdooiers.

Klop de eierdooiers met de suiker tot ze lichtgekleurd en schuimig zijn. Voeg de slagroom en de melk toe. Breng het langzaam naar het kookpunt. Zorgvuldig mengen tot zich een dun laagje op de lepel vormt. Schenk het preparaat pas in de koelkom als het helemaal afgekoeld is.

### CHOCOLADEIJS

INGREDIËNTEN: 75 g suiker, 200 ml melk, 200 ml slagroom, 100 g pure chocolade, 2 eieren.

Laat de chocolade au bain-marie met een gedeelte van de melk smelten. Klop de eieren met de suiker. Voeg de overgebleven melk, de slagroom en de gesmolten, perfect afgekoelde, chocolade toe. Zorgvuldig mengen en het preparaat in de koelkom schenken.

### KOFFIEIJS

INGREDIËNTEN: 165 g suiker, 250 ml melk, 250 ml slagroom, 2 eierdooiers, 1 theelepeltje bittere cacao, 1 theelepeltje oploskoffie, ½ zakje vanilline.

Klop de eierdooiers met de suiker tot ze lichtgekleurd en schuimig zijn. Los de cacao en de oploskoffie in de apart verwarmde melk op. Alle ingrediënten toevoegen, zorgvuldig mengen, het preparaat laten afkoelen en in de koelkom schenken.

### DROPIJS

INGREDIËNTEN: 125 g suiker, 250 ml melk, 250 ml slagroom, 40 g stukjes drop.

Laat de stukjes drop met de melk en de suiker au bain-marie oplossen. Af laten koelen. Het mengsel zeven. De slagroom toevoegen en zorgvuldig mengen. Het mengsel in de koelkom schenken.

### NOTENIJS

INGREDIËNTEN: 150g suiker, 200 ml melk, 150 ml slagroom, 75 g gekraakte en ontvelde hazelnoten, 1 ei, een snuffje vanilline.

Klop het ei met de suiker, voeg de fijngehakte hazelnoten, de melk, de slagroom en de vanille toe. Zorgvuldig mengen en het mengsel in de koelkom schenken.

### ZABAIONEIJS

INGREDIËNTEN: 130 g suiker, 200 ml melk, 100 ml slagroom, 3 eierdooiers, 130 ml marsala, een vanillestokje.

Klop de eierdooiers met de suiker tot ze lichtgekleurd en schuimig zijn. Verdun het mengsel met de marsala en verwarm het al roerend op laag vuur tot het kookt. Verwarm de melk met de vanille apart. Laat beide mengsels afkoelen. Haal het vanillestokje eruit en voeg beide preparaten samen. Voeg de slagroom toe. Meng en het preparaat in de koelkom schenken.

## NOTENCRÈMEIJS

INGREDIËNTEN: 250 ml slagroom, 250 ml melk, 130 g suiker, 6 theelepeltjes vol met hazelnootcrème.

Verwarm de melk, de slagroom en de suiker en meng ze met een houten lepel tot de suiker opgelost is. Haal de pan van het vuur en roer af en toe. Laat het mengsel afkoelen en schenk het in de koelkom. Als het ijs klaar is, voegt u de hazelnootcrème eraan toe voordat u de ijsmachine stopt.

## IJS MET KOEKJES

INGREDIËNTEN: 250 ml melk, 200 ml slagroom, 50 g basterdsuiker, 50 g rietsuiker, 50 g hazelnoten, 25 g havervlokken, 20 g stukjes pure chocolade, 5-20 g bittere cacao, 2-3 koekjes (verbrosseld).

RHak de havervlokken en de gekraakte en goed ontvelde hazelnoten met een blender tot poeder (we raden de Frulla 1200 Inox van Termozeta aan). Schenk de melk in een pannetje en doe de basterdsuiker, de rietsuiker, de cacao en de noten- en haverpoeder erbij. Verwarm het mengsel op laag vuur tot de suiker opgelost is. Af laten koelen en de slagroom toevoegen en zorgvuldig mengen. Als het ijs klaar is, voegt u de stukjes chocolade en de verbrosselde koekjes eraan toe voordat u de ijsmachine stopt.

## AARDBEINIJS

INGREDIËNTEN: 100 g suiker, 150 ml melk, 150 ml slagroom, 100 g rijpe aardbeien, citroensap.

Los de suiker met het citroensap op, voeg de tot moes gepureerde aardbeien, de melk en de slagroom toe. Zorgvuldig mengen en het mengsel in de koelkom schenken.

## MELOENIJS

INGREDIËNTEN: 120 g suiker, 150 ml slagroom, 300 g meloenvrucht vlees, sap van een citroen.

Pureer het meloenvrucht vlees na de zaden te hebben verwijderd en besprenkel het met het citroensap en de suiker. Voeg de slagroom toe. Zorgvuldig mengen en in de koelkom schenken.

## ANANASIJS

INGREDIËNTEN: 35 g suiker, 250 ml slagroom, 350 g ananasvruchtvlees, ½ zakje vanilline.

Voeg de suiker, de slagroom en de vanilline aan het ananasvruchtvlees toe. Zorgvuldig mengen en het mengsel in de koelkom schenken.

## YOGHURTIJS MET FRUIT

INGREDIËNTEN: 35 g suiker, 200 ml melk, 200 ml yoghurt, 170 g fruit naar keuze, sap van een citroen.

Pureer het fruit tot moes en voeg de suiker en het citroensap toe. De melk en de yoghurt toevoegen. Zorgvuldig mengen en in de koelkom schenken.

## FRAMBOZEN/AALBESIJS

INGREDIËNTEN: 100 g suiker, 150 ml melk, 75 ml slagroom. 125 g frambozen, 125 g aalbessen, ½ zakje vanilline.

Pureer de frambozen en aalbessen tot moes, zeef ze en voeg de suiker en de vanilline toe. De melk en de slagroom toevoegen. Zorgvuldig mengen en in de koelkom schenken.

## BANANENIJS

INGREDIËNTEN: 125 g suiker, 125 ml melk, 125 ml slagroom, 250 g banaan, ½ zakje vanilline, citroensap.

Pureer de bananen tot moes en besprenkel ze met het citroensap. De melk, de slagroom en de vanilline toevoegen. Zorgvuldig mengen en het mengsel in de koelkom schenken.

## CITROENSORBET

INGREDIËNTEN: 250 g suiker, 250 ml water, 250 ml gezeefd citroensap, geraspte schil van twee citroenen, 1 eiwit.

Los de suiker in het water op en voeg het citroensap, de geraspte citroenschil en het stijfgeklopte eiwit toe. Zorgvuldig mengen en het mengsel volledig afgekoeld in de koelkom schenken.

## TOMATENSORBET

INGREDIËNTEN: 500 ml tomatensap, 100 ml wodka, sap van 2 citroenen, een theelepeltje worcestersaus, een theelepeltje suiker, 2 eiwitten, zout en peper naar smaak.

Doe de wodka, het citroensap, een theelepeltje worcestersaus en een theelepeltje suiker bij het tomatensap. Klop de eiwitten stijf en spatel ze voorzichtig door het mengsel. Zout en peper toevoegen en het mengsel vervolgens in de koelkom schenken.

## CITROENGRANITA

INGREDIËNTEN: 200 g suiker, 400 ml water, 3 citroenen, een snuffje vanilline.

Pers de citroenen en meng het sap met de suiker, het water en de vanilline. Zorgvuldig mengen en het mengsel in de koelkom schenken.

## CEDERAPPELGRANITA

INGREDIËNTEN: 120 g suiker, 325 ml water, 200 g cederappelsiroop, sap van een citroen.

Los de suiker in het water op en voeg de cederappelsiroop en het citroensap toe. Zorgvuldig mengen en het mengsel in de koelkom schenken.

### INFORMATIONEN FÜR DIE BENUTZER

Gemäß den Europäischen Richtlinien 2002/95/EG, 2002/96/EG und 2003/108/EG über die Reduzierung der Verwendung gefährlicher Stoffe in elektrischen und elektronischen Geräten, sowie die Abfallentsorgung.

- Das Symbol der durchgestrichenen Mülltonne auf dem Gerät besagt, dass es am Ende seiner Verwendungszeit getrennt von anderen Abfällen entsorgt werden muss.
- Der Benutzer muss daher das Gerät nach Beendigung seiner Verwendungsdauer zu geeigneten Sammelstellen für die getrennte Abfallentsorgung von elektrischen und elektronischen Geräten bringen oder es dem Endverkäufer beim Kauf eines neuen Geräts von ähnlicher Art im Verhältnis eins zu eins übergeben.
- Die angemessene Abfalltrennung und die darauf folgende Verbringung des aufgelassenen Geräts in den Recyclingkreislauf zur umweltverträglichen Verwertung und Entsorgung tragen dazu bei, mögliche negative Auswirkungen auf die Umwelt und die Gesundheit zu vermeiden und sie begünstigen das Recycling von Materialien, aus denen das Gerät besteht.
- Die rechtswidrige Entsorgung des Produktes veranlasst die Verwendung der geltenden Verwaltungsanktionen.



Lange Distribution S.r.l. houdt zich het recht voor zonder voorafgaande kennisgeving esthetische en/of technische wijzigingen aan te brengen teneinde de producten te verbeteren.

Termozeta is an international trademark. Copyright © 1995. All rights reserved.

Lange Distribution S.r.l. - Via Treviso, 35 - 20127 Milano - Italy



[www.termozeta.com](http://www.termozeta.com)

