

NIKLAS

VENTILATORE ELETTRICO a soffitto **SILVERSKY**



mod. CF48-4CL

cod. 496052

Ean cod. 8015234960527

MANUALE D'USO E MANUTENZIONE

ISTRUZIONI DI SICUREZZA

Gentile cliente, se segui le raccomandazioni contenute in questo manuale di istruzioni, il nostro apparecchio ti darà prestazioni costanti e rimarrà efficiente per molti anni a venire. Leggi le istruzioni per l'uso attentamente prima di mettere in funzione l'apparecchio e conserva le istruzioni con accluso lo scontrino d'acquisto, la ricevuta e, se possibile, la scatola con l'imballaggio interno. Se dovessi cedere questo dispositivo ad altre persone, ti preghiamo di accludere anche questo manuale d'istruzioni per l'uso.

Istruzioni generali di sicurezza

1. Questo apparecchio può essere utilizzato da bambini di età pari o superiore a 8 anni e da persone con capacità fisiche, sensoriali o mentali ridotte o mancanza di esperienza e conoscenza solo se sono stati sottoposti a supervisione o istruzione sull'uso dell'apparecchio in modo che abbiano ben compreso i pericoli che si corrono. I bambini non devono mai giocare con l'apparecchio.
2. I bambini devono essere sorvegliati per assicurarsi che non giochino con l'apparecchio.
3. Tenere l'apparecchio fuori dalla portata dei bambini di età inferiore a 8 anni.
4. **AVVERTENZA:** al fine di garantire la sicurezza dei bambini, tenere tutti gli imballaggi (sacchetti di plastica, scatole, polistirolo ecc.) fuori dalla loro portata.
5. Se l'apparecchio o un suo componente è danneggiato, deve essere riparato da personale specializzato.
6. Non utilizzare l'unità con fili elettrici o altro elemento danneggiati o se non funziona correttamente.
7. Non maneggiare l'apparecchio con le mani bagnate.
8. Non immergere mai l'apparecchio in acqua o altri liquidi.
9. Assicurarsi che l'apparecchio sia stato scollegato prima di pulirlo.
10. Questo apparecchio deve essere installato secondo le normative nazionali per le installazioni elettriche.
11. Questo apparecchio è solo per uso domestico.
12. Nel caso in cui sia necessaria una copia del manuale di istruzioni, è possibile richiederlo scrivendo una e-mail a info@fraschettispa.it
13. **AVVERTENZA:** in caso di uso improprio, esiste il rischio di possibili lesioni.

Altre avvertenze specifiche

1. Il metodo di disconnessione dall'alimentazione di rete deve comprendere un interruttore o un isolatore con una separazione minima dei contatti di 3 mm su tutti i poli.
2. Accertarsi che quando il ventilatore è montato nella posizione prescelta, non vi è alcuna possibilità che le pale rotanti entrino in contatto con alcun oggetto. Le pale devono trovarsi ad almeno 2,30 m dal pavimento quando il ventilatore è appeso.
3. Se si installa più di una ventola a soffitto, assicurarsi di non mischiare i set di pale della ventola, anche se provengono dallo stesso modello di ventola a soffitto.
4. Prima di iniziare, scollegare l'alimentazione rimuovendo il fusibile o disattivando l'interruttore automatico.
5. Una volta completata l'installazione della ventola, assicurarsi che tutte le connessioni siano sicure per evitare la caduta della ventola.
6. La ventola deve essere spenta e arrestata prima di invertire la direzione della ventola.
7. Verificare che i mezzi per montare la ventola sul soffitto siano in grado di sostenere il peso della ventola durante il funzionamento. (Minimo 50Kg).
8. Un interruttore multipolare deve essere previsto nel sistema di alimentazione in accordo alle regole del paese di installazione.

OPERARE IN ESTATE (“Avanti”)

La ventola soffia aria verso il basso.

Velocità media per la massima efficacia.

Con temperature alte, ciò ti consente di ridurre l'uso del tuo condizionatore d'aria, mantenendo l'aria in circolazione, che ti aiuterà a mantenere il fresco.

OPERARE IN INVERNO (“Inverso”)

Velocità medio-bassa.

Nella stagione fredda l'aria scorre verso l'alto riducendo la corrente d'aria mentre sposta l'aria calda dal soffitto. La velocità esatta dipende dalla dimensione della stanza, dal numero di ventilatori, dall'altezza del soffitto, ecc.

Questo dovrebbe essere abbastanza veloce da interrompere la stratificazione dell'aria, ma non troppo lento poiché non verrà generata alcuna brezza.

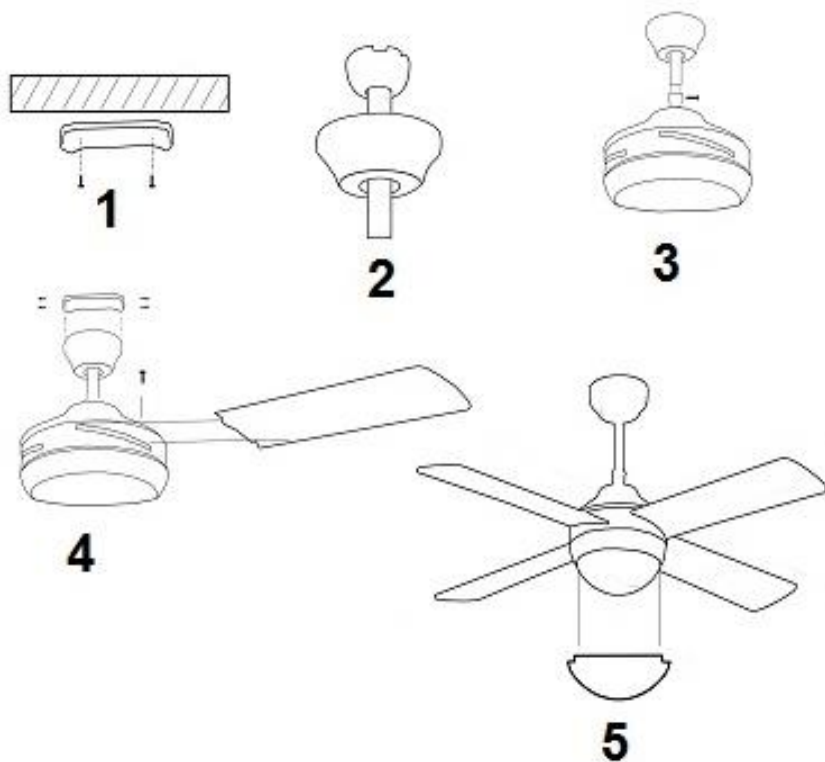
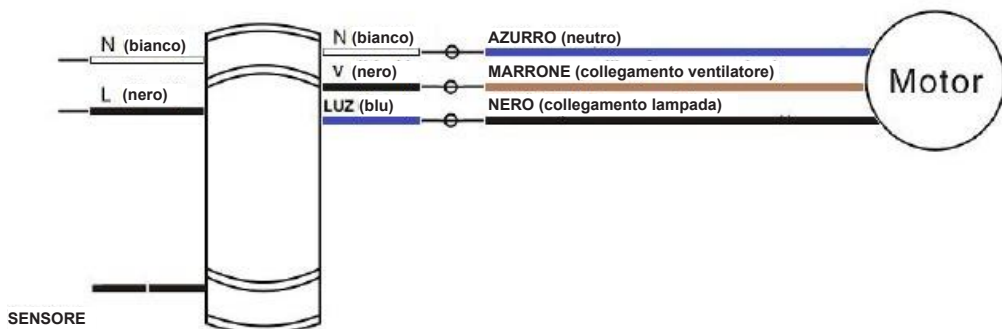
INSTALLARE IL VENTILATORE DA SOFFITTO

Per installare questo ventilatore a soffitto, è necessario completare i seguenti passaggi:

- **Passaggio 1.** Installare la staffa di montaggio utilizzando le viti.
- **Passaggio 2.** Inserire l'asta inferiore nel baldacchino.
- **Passaggio 3.** Inserire i fili attraverso l'asta discendente, quindi collegare l'asta discendente alla testa del motore utilizzando il set di bulloni di fissaggio dell'asta discendente.
- **Passo 4.** Avvitare il gruppo lame alla testa del motore usando le viti.
- **Passaggio 5.** Installare il paralume.

ASSEMBLAGGIO

INSTALLAZIONE DEL RICEVITORE DEL TELECOMANDO



Il metodo di fissaggio indicato non contempla l'uso degli adesivi poiché non sono considerati mezzi di fissaggio affidabili!

FUNZIONAMENTO DELLA VENTOLA

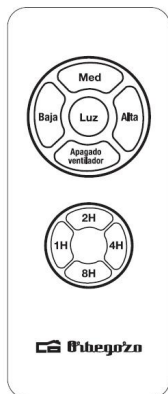
- Selezionare la velocità della ventola premendo il pulsante di controllo della velocità sul trasmettitore del telecomando:
HI: Alta velocità - MED: Media velocità - LOW: Bassa velocità - OFF: Spento
- L'interruttore sull'alloggiamento del motore per controllare la direzione di rotazione delle pale del ventilatore controlla la direzione del movimento dell'aria.
- **Attenzione:** prima di utilizzare questo interruttore di direzione di rotazione, spegnere la ventola ed assicurarsi che la ventola smetta di ruotare per evitare lesioni personali e danni al motore.
- Freddo: spingere l'interruttore "up" in modo che le pale portino l'aria calda intrappolata vicino al ventilatore a soffitto per spostarsi verso il basso in tutta la stanza.
- Clima caldo: premere l'interruttore "DOWN" in modo che le pale creino una brezza e facciano circolare l'aria nella stanza.
- La pressione del pulsante "ON / OFF" sul trasmettitore del telecomando controlla l'accensione o lo spegnimento della luce.

TELECOMANDO

- Utilizzare il telecomando per modificare la velocità della ventola e per accendere o spegnere la luce e la ventola.
- Sostituire le batterie facendo scorrere il coperchio del vano batterie del telecomando nella direzione della freccia, inserire 1 batteria A23 12v (Nota: batterie NON incluse). Rimontare il coperchio del vano batterie.
- Accertarsi sempre che il coperchio del vano batteria sia chiuso correttamente.
- Non esporre il telecomando alla luce solare diretta.
- Non tentare di ricaricare le batterie scadute.
Esistono batterie ricaricabili, che sono chiaramente contrassegnate come ricaricabili.
- Non gettare le batterie nel fuoco per evitare esplosioni.

FUNZIONAMENTO DEL TELECOMANDO

Puntare il telecomando verso il sensore a infrarossi per far partire la ventola.



HI: accendi il ventilatore ad alta velocità.

MED: accendi il ventilatore a media velocità.

BASSO: accendere il ventilatore a bassa velocità.

OFF: spegne la ventola a bassa velocità.

LUCE: ACCESO / SPENTO: premere e rilasciare immediatamente per accendere o spegnere la luce.

1H, 2H, 4H, 8H: funzionamento del programma del ventilatore (ma non leggero) rispettivamente 1 ora, 2 ore e 4 ore e 8 ore. per fare ciò, quindi azionare la ventola e premere uno di questi 3 pulsanti, e dopo il tempo selezionato, la ventola smette di funzionare (nota: la luce non può essere programmata).

Batteria: A23 12v

PULIZIA

Pulire con un panno morbido e asciutto. Non utilizzare mai spugne abrasive, detergenti abrasivi o chimici. Non consentire alla condensa di entrare in contatto con i componenti elettrici.

DICHIARAZIONE DI CONFORMITÀ

L'azienda FRASCHETTI SPA, con sede in Pofi, via Caragno snc (FR) - Italia, dichiara sotto la propria esclusiva responsabilità che il ventilatore **SILVERSKY** - marca **NIKLAS** - codice **496052** - modello **CF48-4CL**, potenza netta installata **60W**, risulta conforme alle pertinenti normative di armonizzazione:

- ✓ **2014/35/UE** - concernente l'armonizzazione delle legislazioni degli Stati membri relative alla messa a disposizione sul mercato del materiale elettrico destinato a essere adoperato entro taluni limiti di tensione (LVD)
- ✓ **2014/30/EU** - concernente l'armonizzazione delle legislazioni degli Stati membri relative alla compatibilità elettromagnetica (EMC).
- ✓ **2011/65/EU** - sulla restrizione dell'uso di determinate sostanze pericolose nelle apparecchiature elettriche ed elettroniche

Ed alle seguenti norme armonizzate:

- **EN 60335-1:2012+A11:2014+A13:2017**
- **EN 60335-2-45:2002+A1:2008+A2:2011**
- **EN 62233:2008.**
- **EN 55014-1:2015**
- **EN 55014-2:2017**
- **EN 61000-3-2:2014**
- **EN 61000-3-3:2013**

Pofi, 06/11/2019

Persona Autorizzata a costituire il Fascicolo Tecnico/Documentazione Tecnica Pertinente.

FIRMA
Franco Frascchetti



prodotto per:
FRASCHETTI SpA
via Caragno - 03026 Pofi (Fr)
Italy