

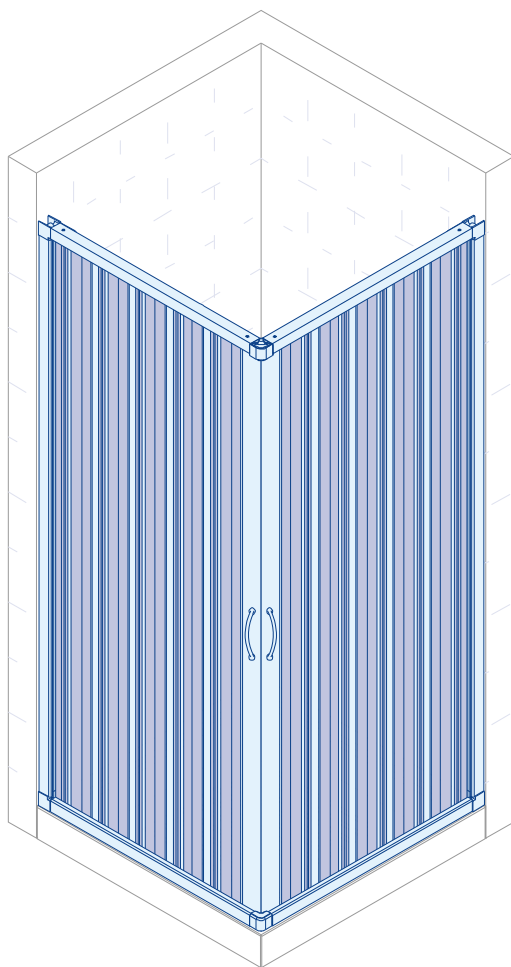


DocciaBox

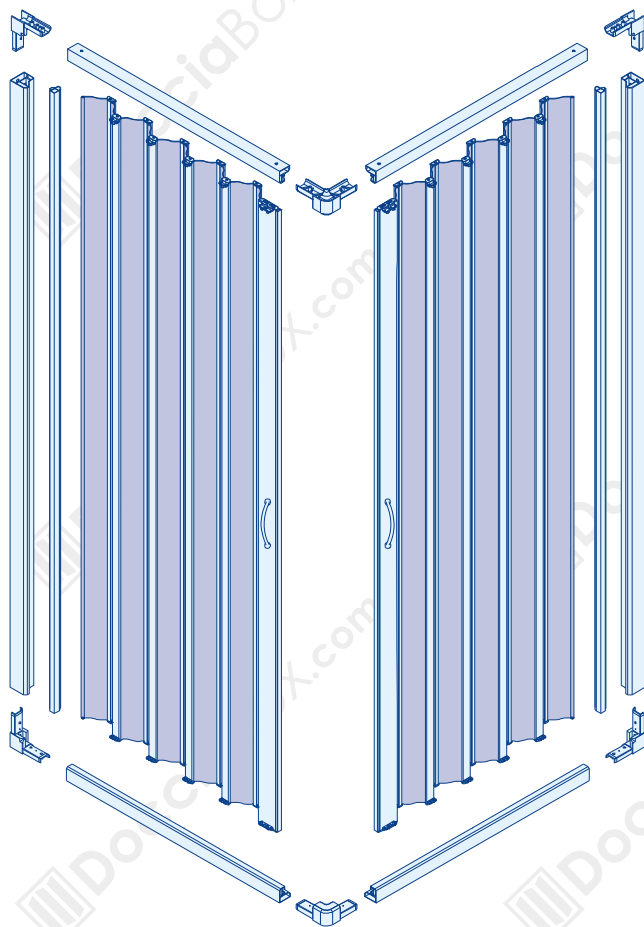
# LUNA AC

Istruzioni di Montaggio

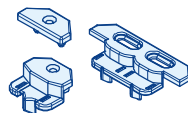
---



- 1** Controllare i componenti forniti.  
Prima del montaggio controllare se il prodotto ha subito danni durante il trasporto.



**Pezzi di ricambio** x3



**Profilo Laterale** x2



**Profilo guida** x4



**Profilo attacco anta** x2

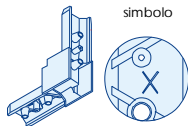


**Anta a soffietto**

x2

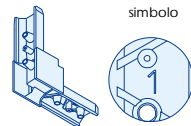
**Squadretta angolo con "X"** x2

simbolo



**Squadretta angolo con "1"** x2

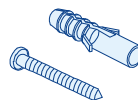
simbolo



**Angolo giunzione guide** x2



**Tasselli e viti** x10

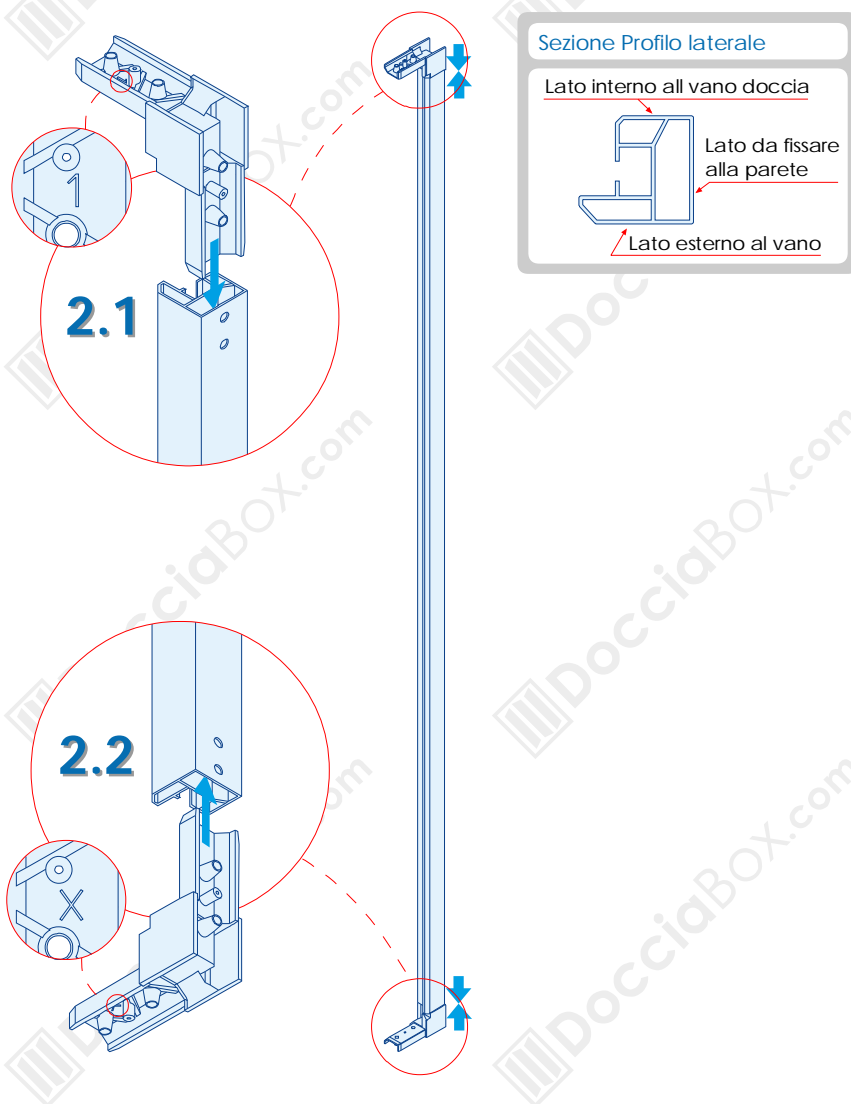


### Utensili per il montaggio:

Livella, Matita, Punteruolo, Martello, Trapano, Punta da muro da 6mm, Cacciavite a croce, Silicone, Pistola per silicone.

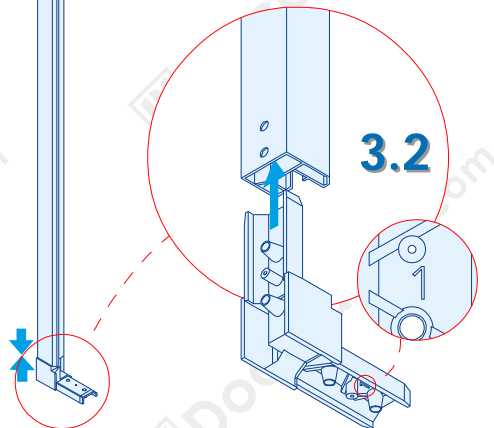
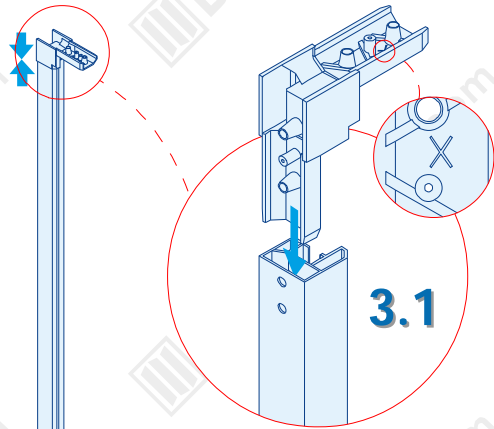
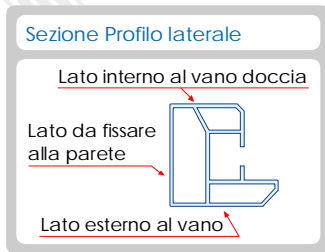
**2** Prendere il **profilo laterale destro**. Posizionarlo, come indicato in figura, con la parte più larga rivolta all'esterno ed inserire una **squadretta ad angolo contrassegnata da un "1"** nella parte alta (Fig. 2.1) e una **squadretta ad angolo contrassegnata da una "X"** nella parte bassa (Fig. 2.2).

**IMPORTANTE:** I lati delle squadrette contrassegnate dai simboli "X" ed "1" non devono essere inserite all'interno del profilo, ma devono restare all'esterno in modo che i simboli restino visibili.

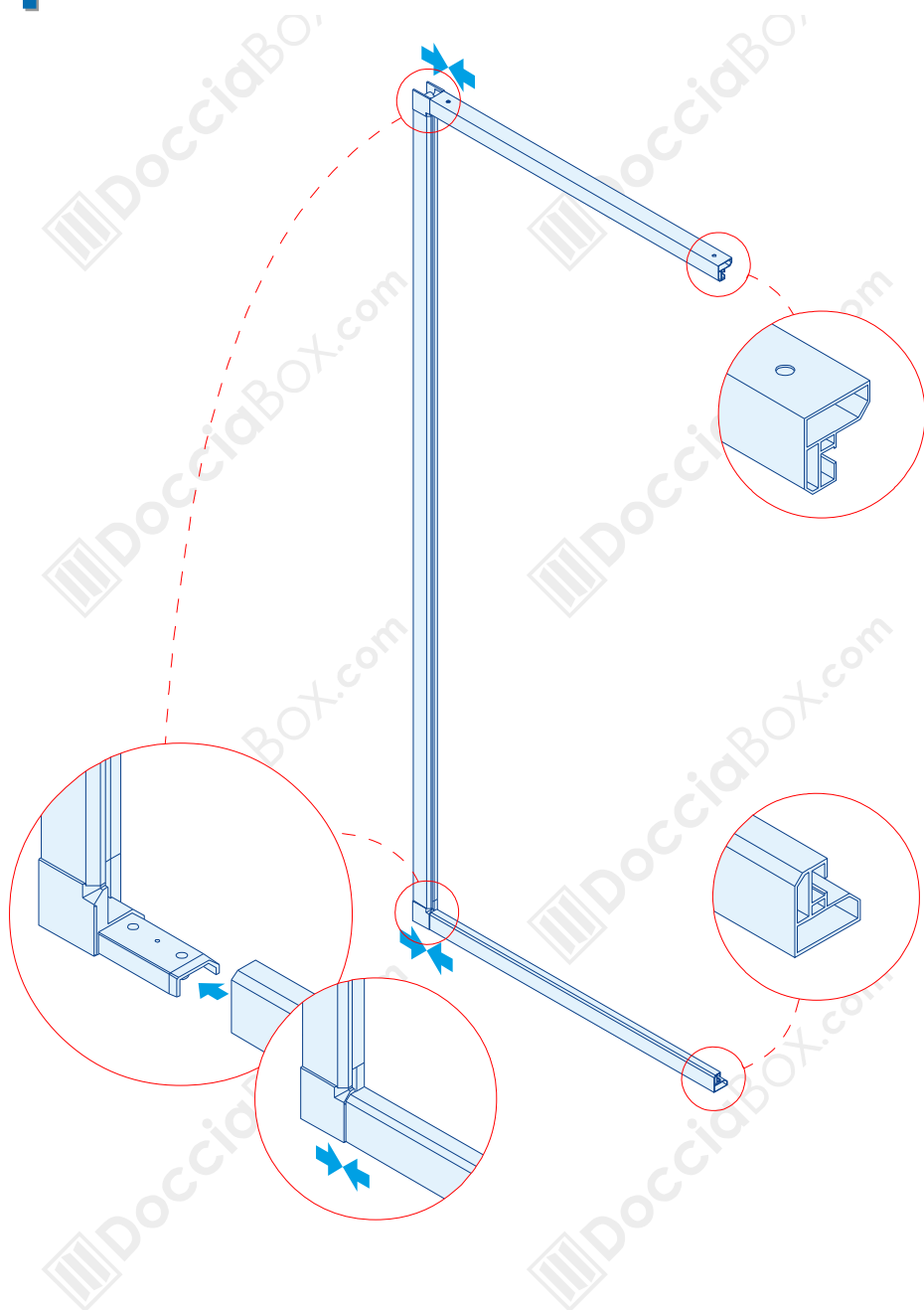


**3** Prendere il **profilo laterale sinistro**. Posizionarlo, come indicato in figura, con la parte più larga rivolta all'esterno ed inserire una **squadretta ad angolo contrassegnata da una "X"** nella parte alta (Fig. 3.1) e una **squadretta ad angolo contrassegnata da un "1"** nella parte bassa (Fig. 3.2).

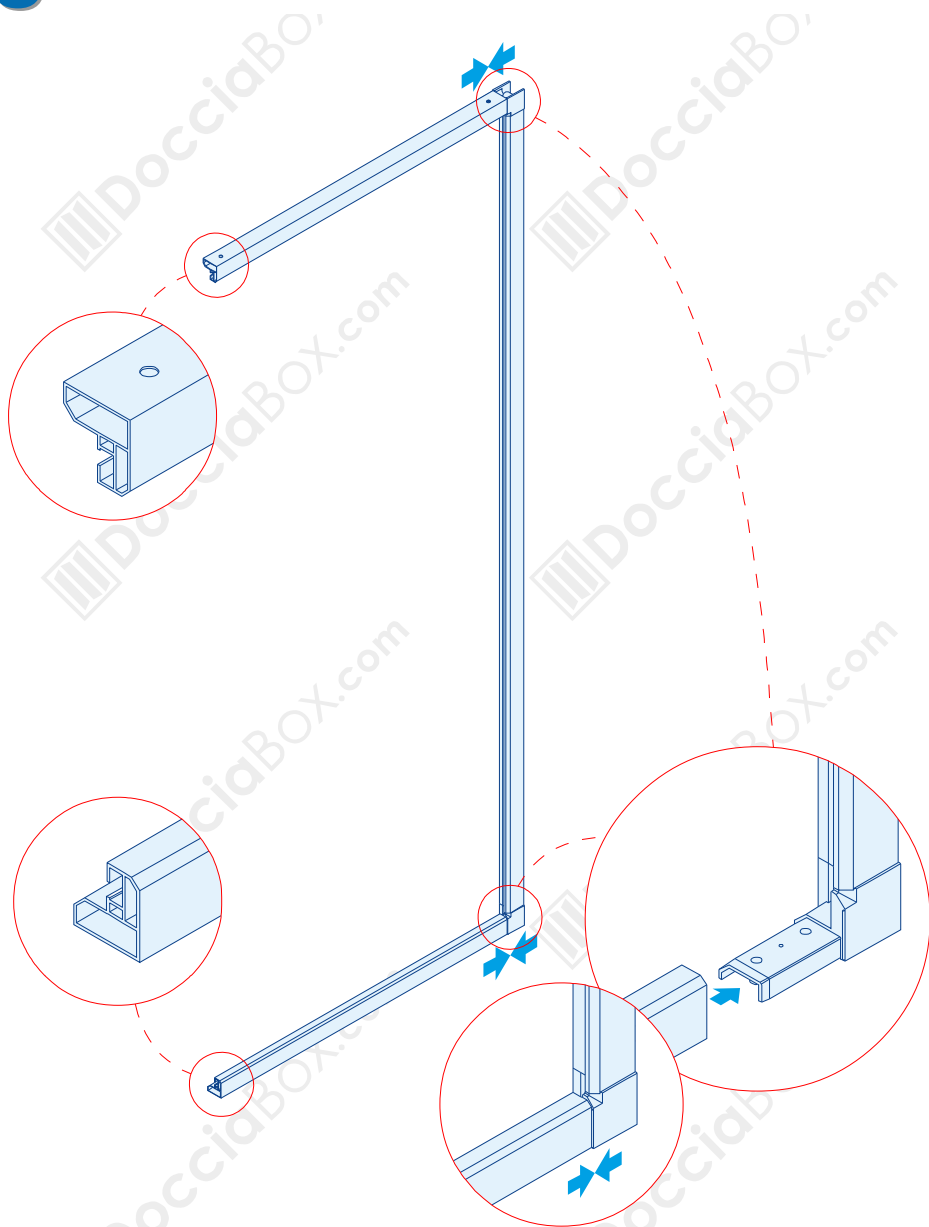
**IMPORTANTE:** I lati delle squadrette contrassegnate dai simboli "X" ed "1" non devono essere inserite all'interno del profilo, ma devono restare all'esterno in modo che i simboli restino visibili.



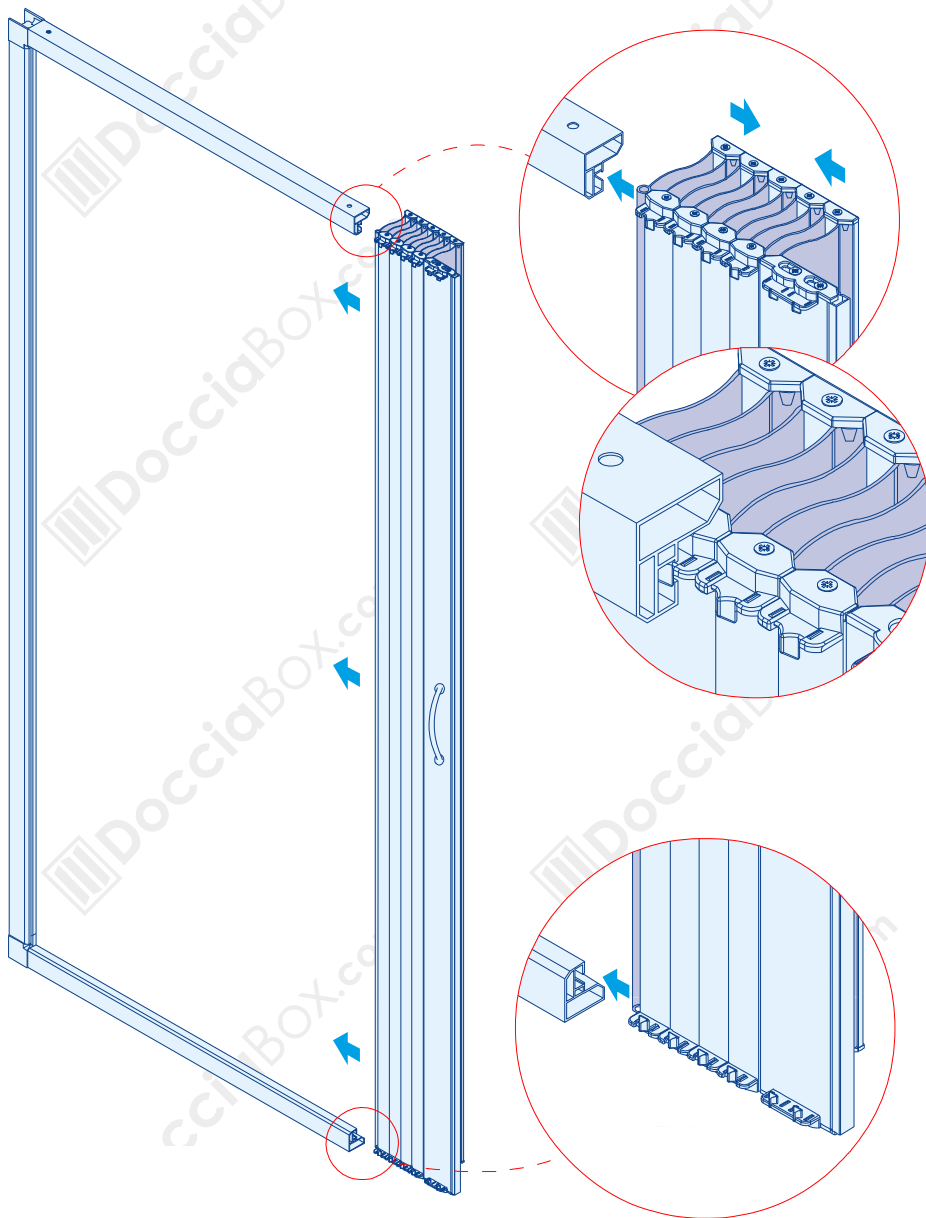
**4** Inserire le guide, sia superiore che inferiore, nelle squadrette ad angolo del profilo laterale sinistro montato in precedenza.



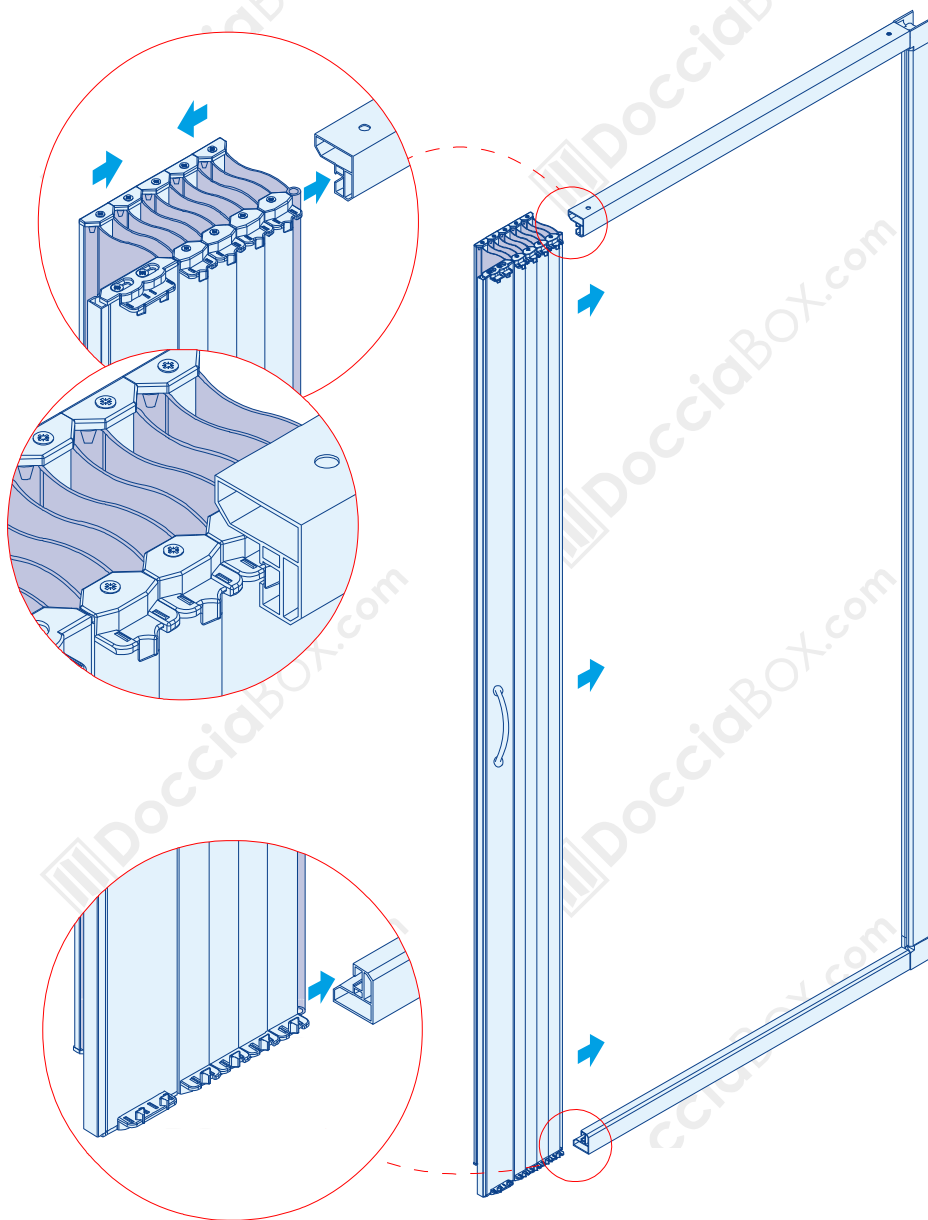
**5** Inserire le guide, sia superiore che inferiore, nelle squadrette ad angolo del profilo laterale destro montato in precedenza.



**6** Far scorrere l'anta sinistra nelle guide, sia inferiore che superiore, come indicato in figura, stando attenti che **tutti i supporti** dell'anta vengano inseriti nelle guide. Per facilitare l'operazione **raggruppare l'anta**.



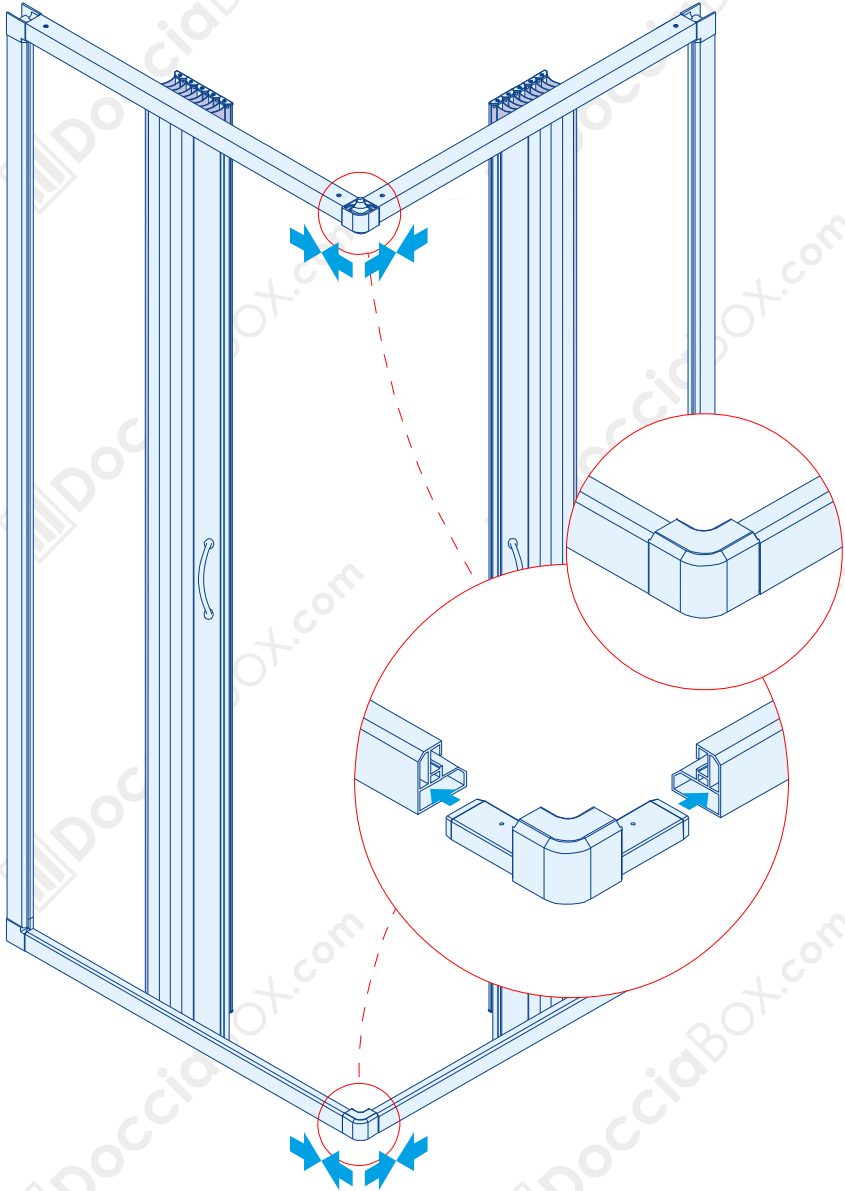
**7** Far scorrere l'anta destra nelle guide, sia inferiore che superiore, come indicato in figura, stando attenti che **tutti i supporti** dell'anta vengano inseriti nelle guide. Per facilitare l'operazione **raggruppare l'anta**.





# 8

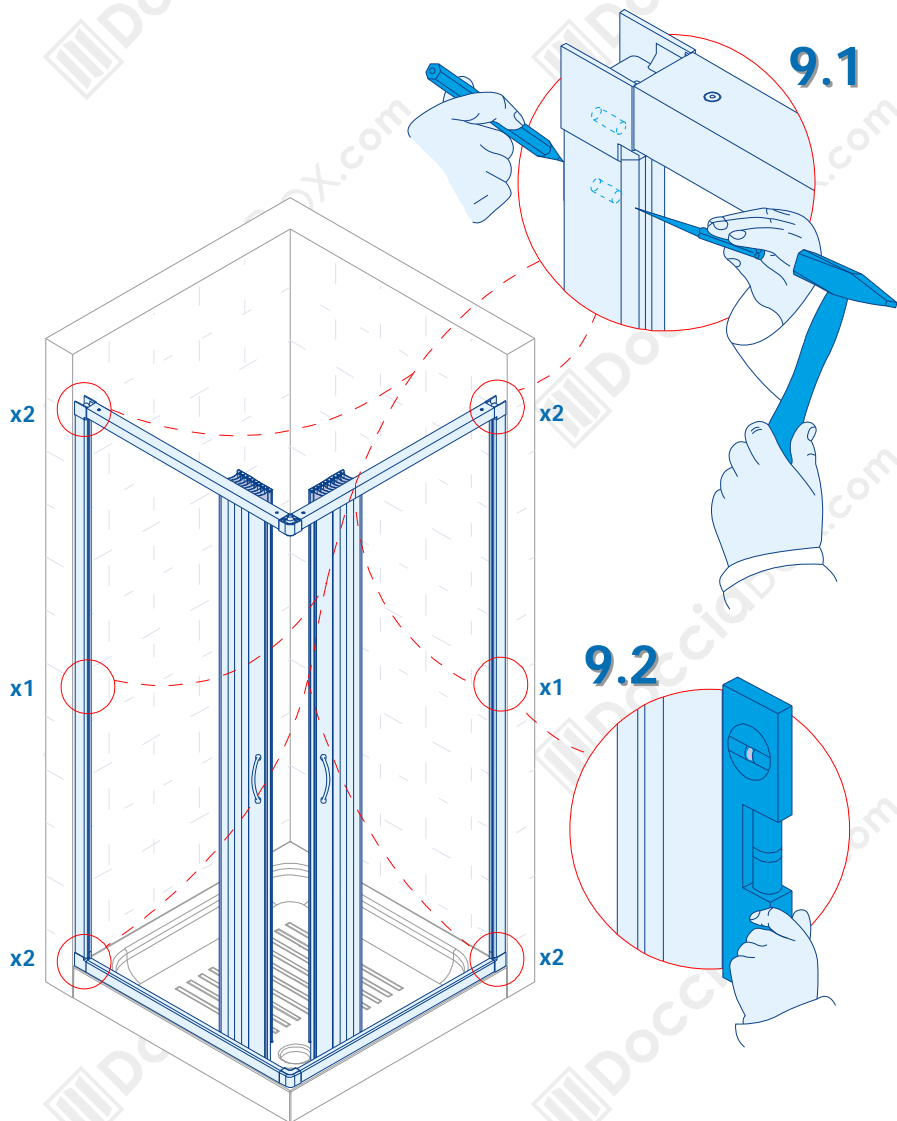
Unire le due parti del box, inserendo gli angoli di giunzione nelle guide, come indicato in figura.



**9** Appoggiare il **box assemblato** sul piatto e addossarlo alle pareti, come in figura. Segnare sulle pareti con un punteruolo, attraverso i **dieci** fori presenti sui profili, la predisposizione per il successivo fissaggio (Fig. 9.1).

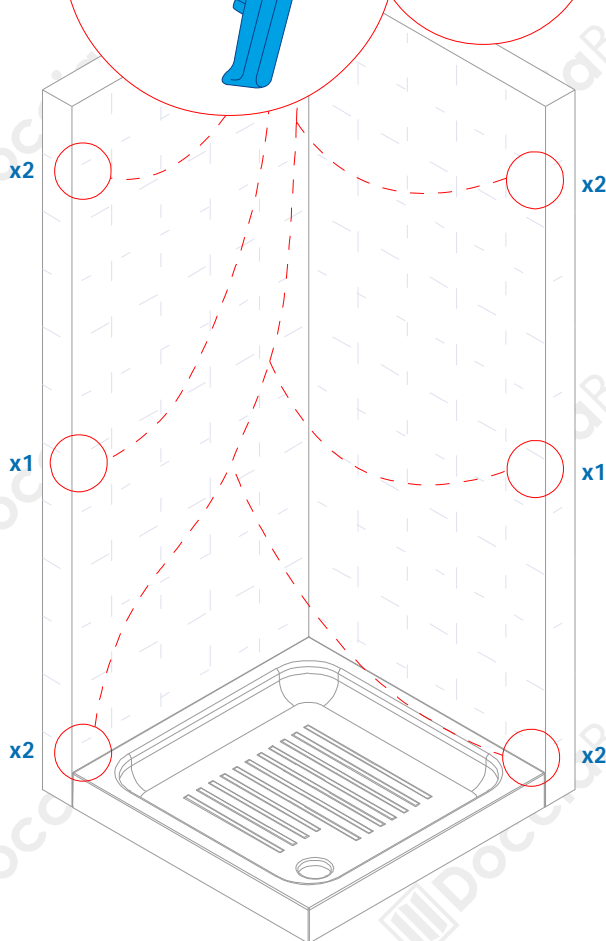
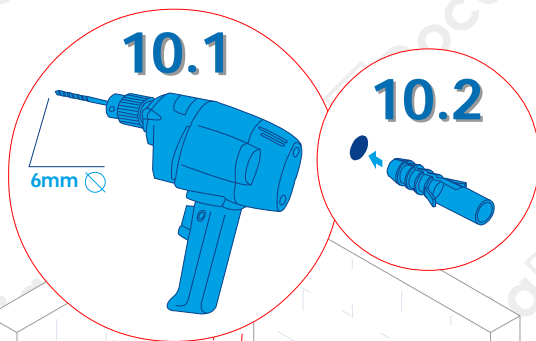
**IMPORTANTE:** Il profilo deve essere perfettamente a piombo (Fig. 9.2).

**ATTENZIONE:** Assicurarsi che nella parete non vi siano linee elettriche o telefoniche, tubi dell'acqua o del gas.



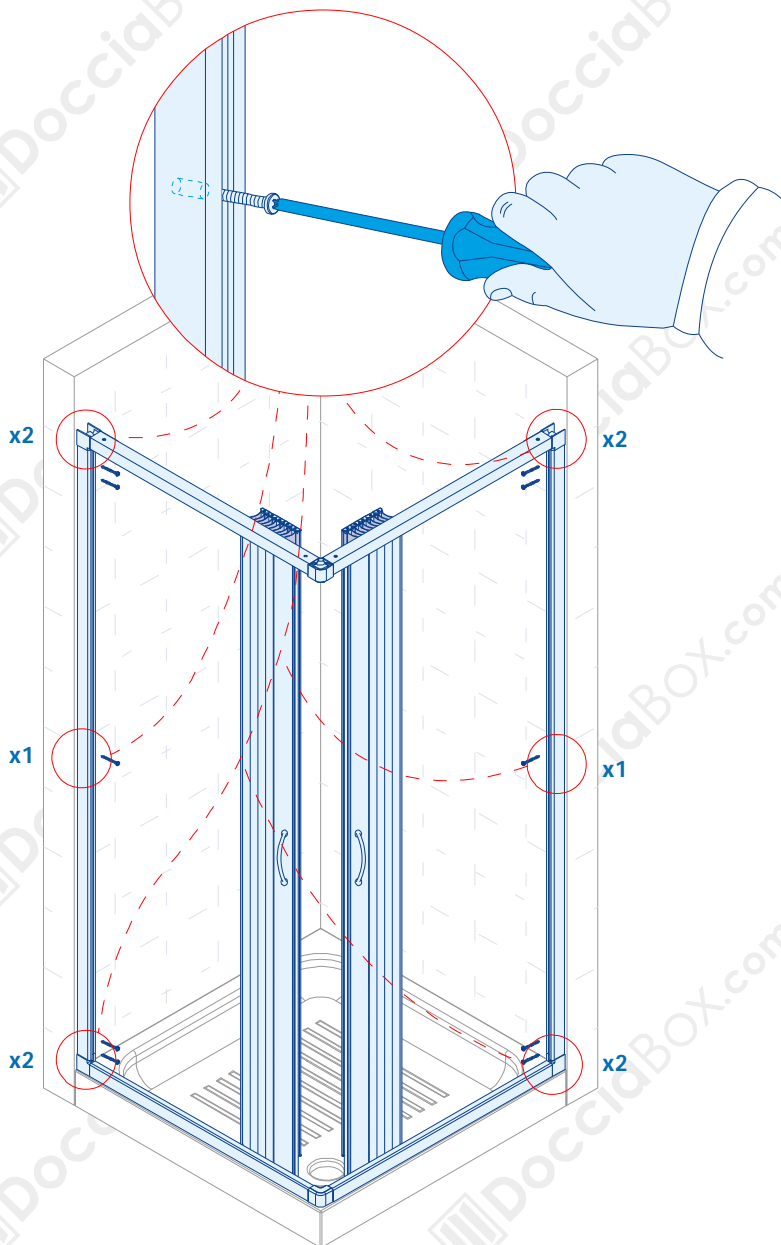
**10** Allontanare il box dalla parete e con un trapano effettuare i **dieci** fori dove sono stati predisposti i segni (Fig. 10.1). **Inserire i tasselli nei fori** (Fig. 10.2).

**ATTENZIONE:** Prima di forare assicurarsi che nella parete non vi siano linee elettriche o telefoniche, tubi dell'acqua o del gas.



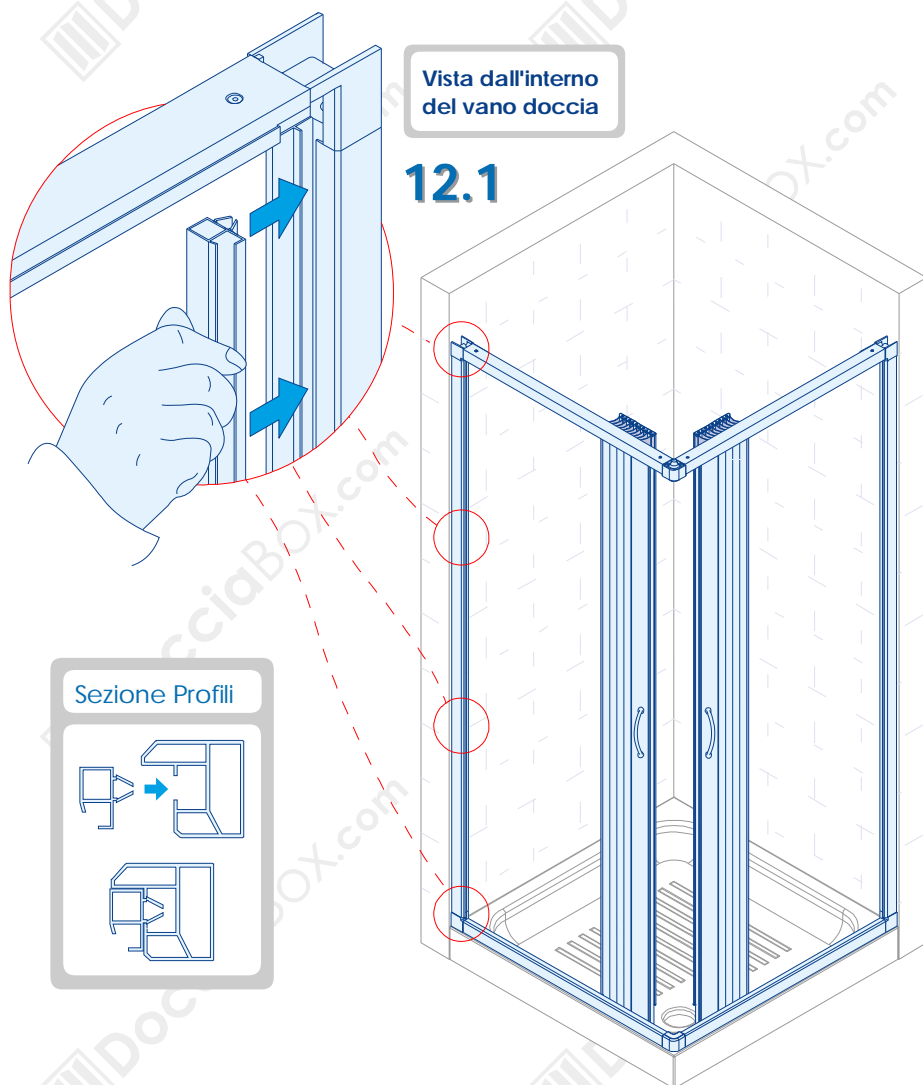
# 11

Prendere il box assemblato ed inserirlo nel vano doccia.  
**Fissare il box alle pareti** con le viti, facendo attenzione a non forzare eccessivamente.



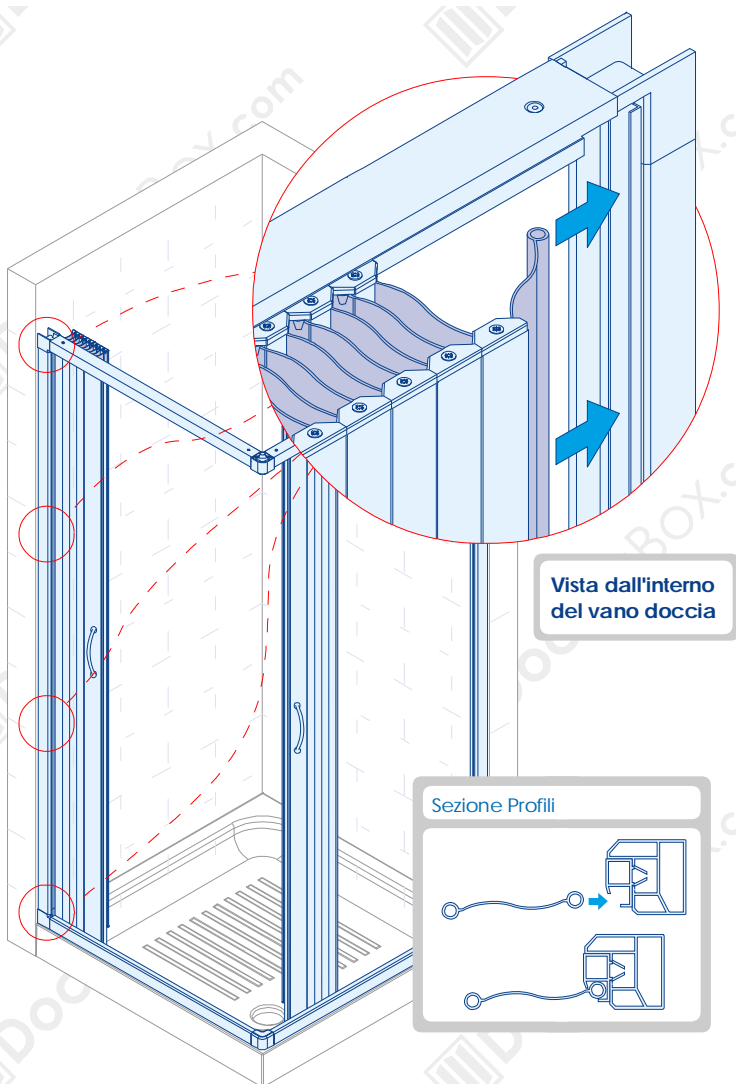
**12** Porsi all'interno del vano doccia ed inserire ad incastro il **profilo attacco anta** nel **profilo laterale sinistro** (Fig. 12.1). Iniziando dalla parte superiore, esercitare la pressione necessaria a sentire lo scatto d'inserimento, procedere quindi per l'intera lunghezza del profilo laterale.

**13** Eseguire la stessa operazione di cui al punto 12 anche per il **profilo attacco anta destro**.



**14** Dall'interno del vano doccia **inserire** ad incastro l'ultima doga semi-trasparente dell'anta a soffietto sinistra nel profilo attacco anta sinistro in precedenza installato (Punto 12). Iniziando dalla parte superiore, esercitare la pressione necessaria a sentire lo scatto d'inserimento, procedere quindi per l'intera lunghezza del profilo attacco anta.

**15** Eseguire la stessa operazione di cui al punto 14 anche per l'**anta a soffietto destra**.



**16** Siliconare la parte esterna del box. Lasciare asciugare il silicone per almeno 24 ore.

