

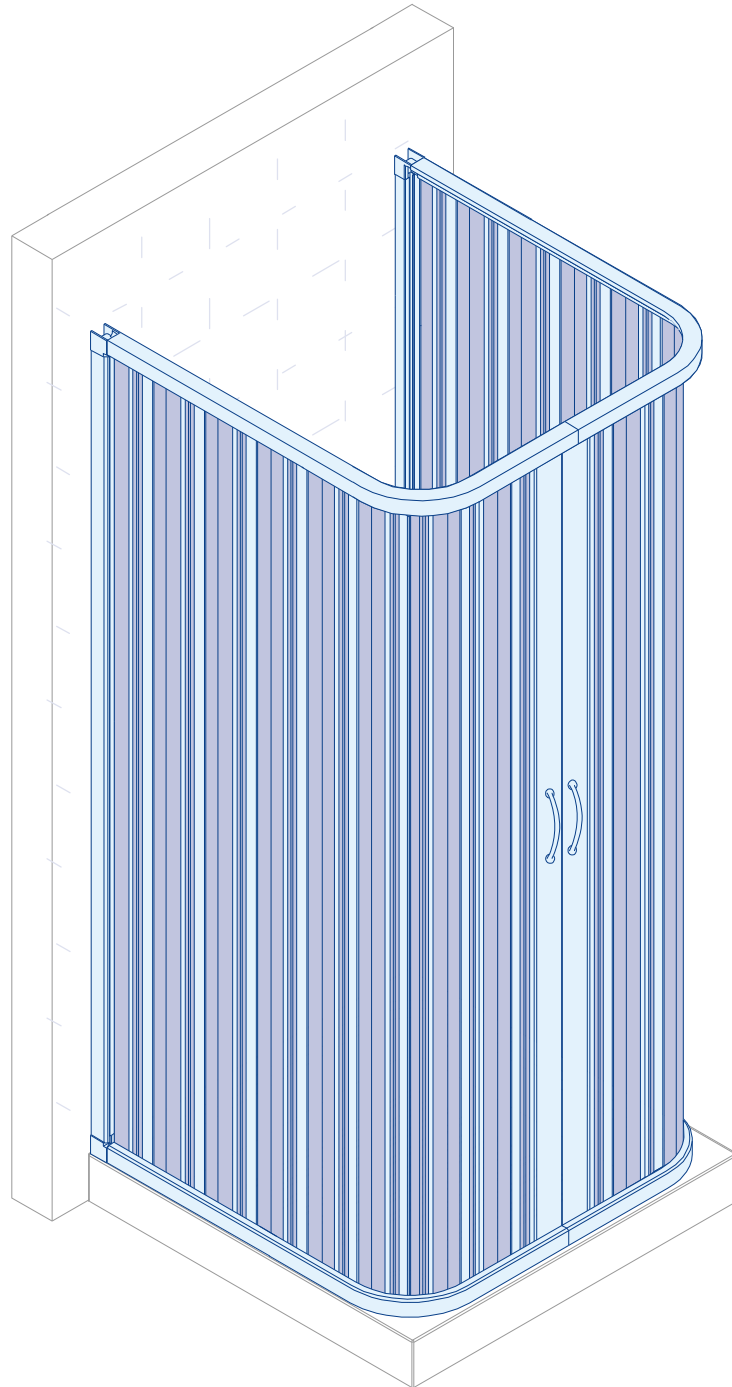


DocciaBox

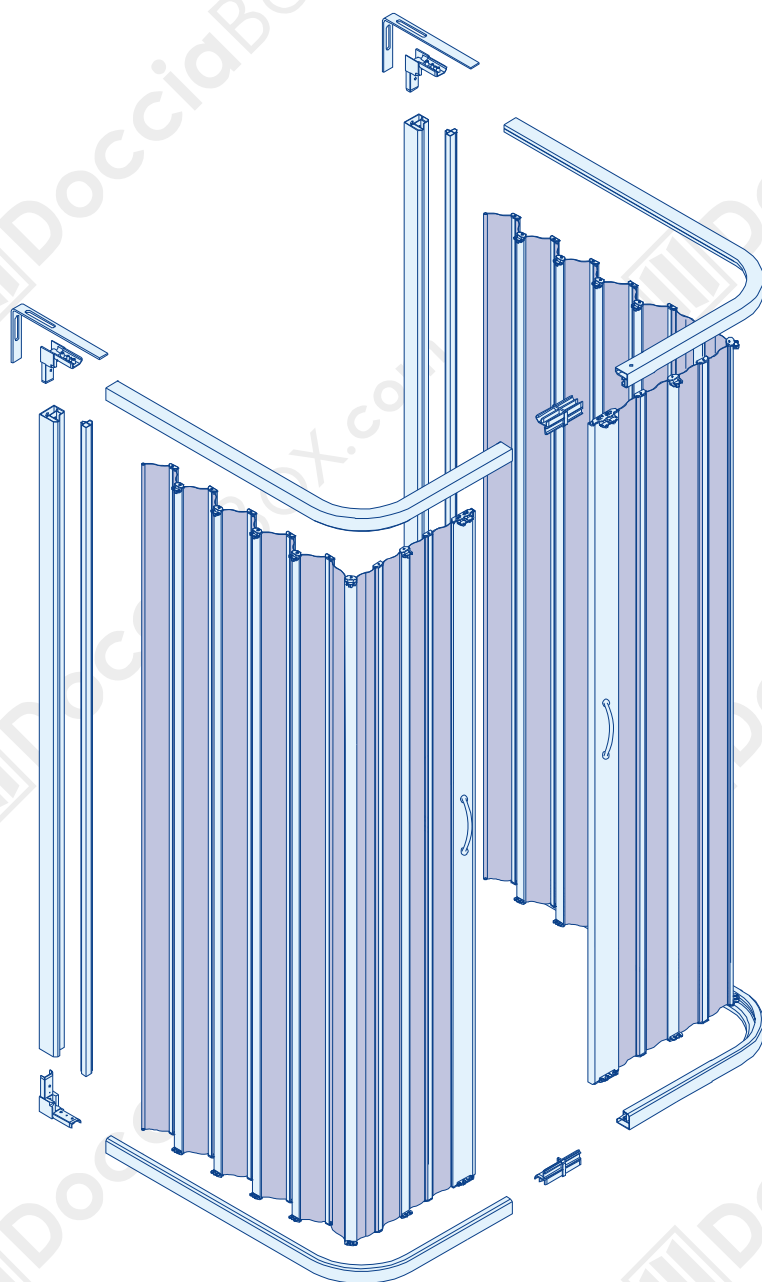
# SATURNIA

Specifiche Componenti

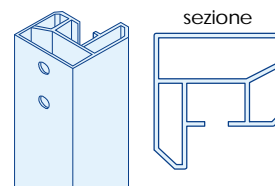
---



# Distinta Componenti



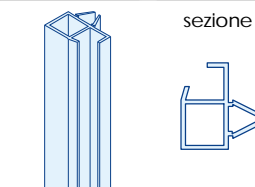
Profilo Laterale x2



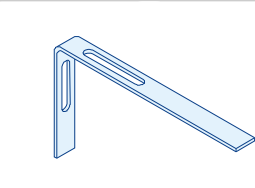
Profilo guida x4



Profilo attacco anta x2



Staffa in ferro x2

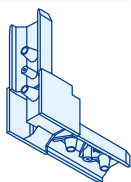


Anta a soffietto

x2

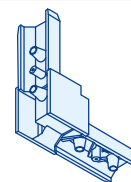
Squadretta angolo con "A" x2

simbolo



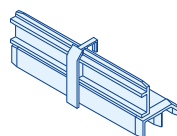
Squadretta angolo con "0" x2

simbolo



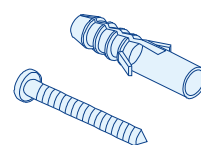
Giunto guide

x2



Tasselli e viti

x10

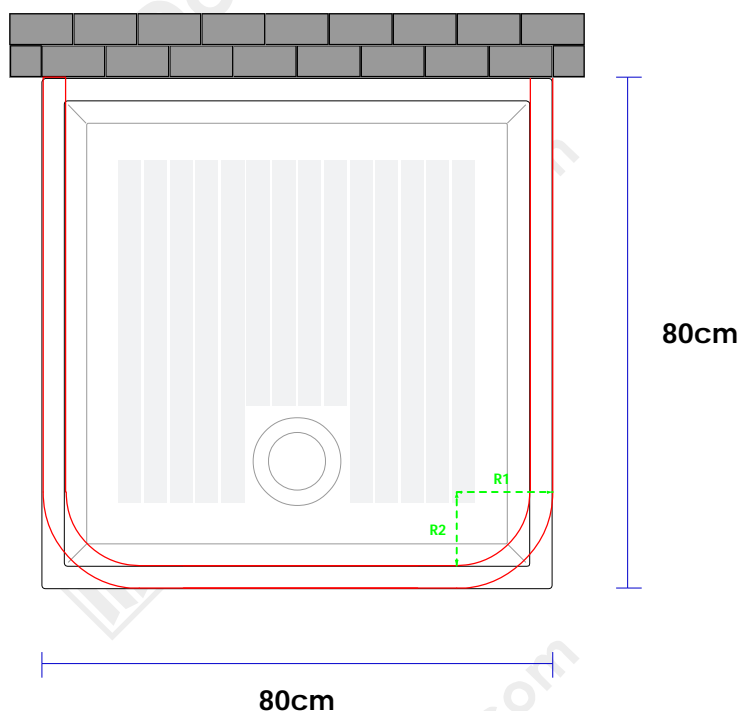


## Utensili per il montaggio:

Livella, Matita, Punteruolo, Martello, Trapano, Punta da muro da 6mm, Cacciavite a croce, Silicone, Pistola per silicone.

## Guida Box Saturnia

Le guide del box Saturnia sono curvate (per permettere alle ante di percorrere l'intero box) quindi non si adattano bene a tutti i piatti in commercio. Potrebbe capitare come nell'esempio sotto riportato che la curvatura sconfini all'interno del piatto e lasci un "foro" tra il bordo e la guida.



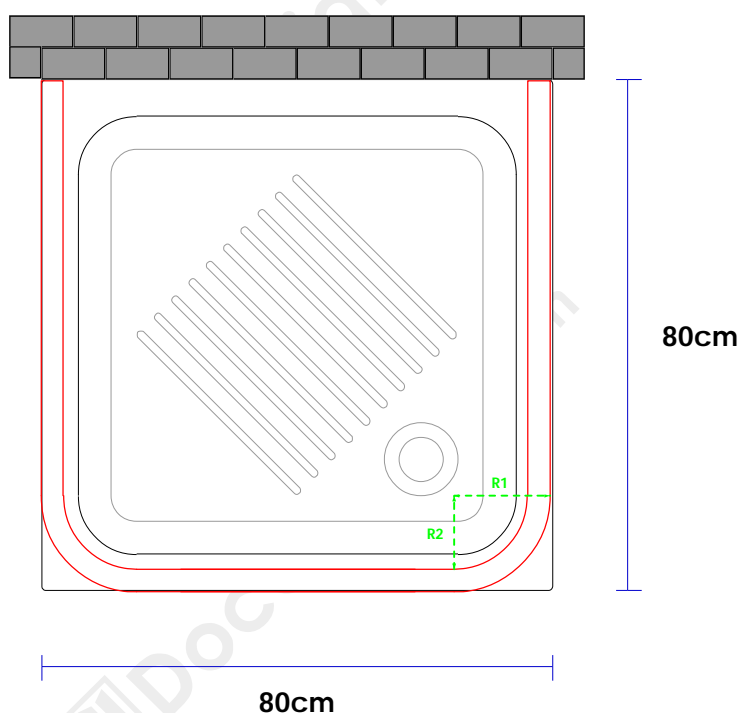
### Esempio 1

La guida sconfinata nel piatto

Marca Piatto:  
CERAMICHE CATALANO  
Modello:  
Modello VersoDoccia 80

### Legenda

- Guida del box
- R1 Raggio esterno 15cm
- R2 Raggio interno 11.50cm



### Esempio 2

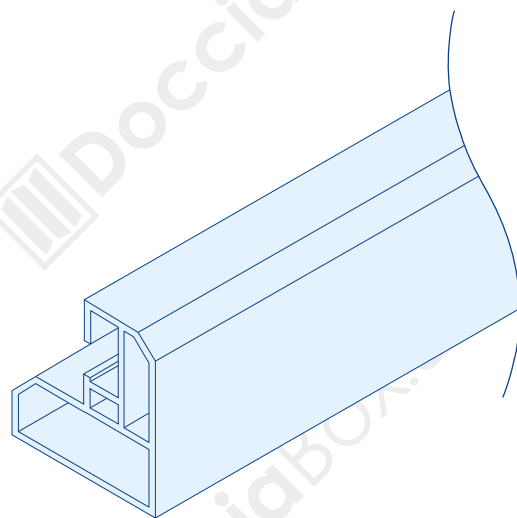
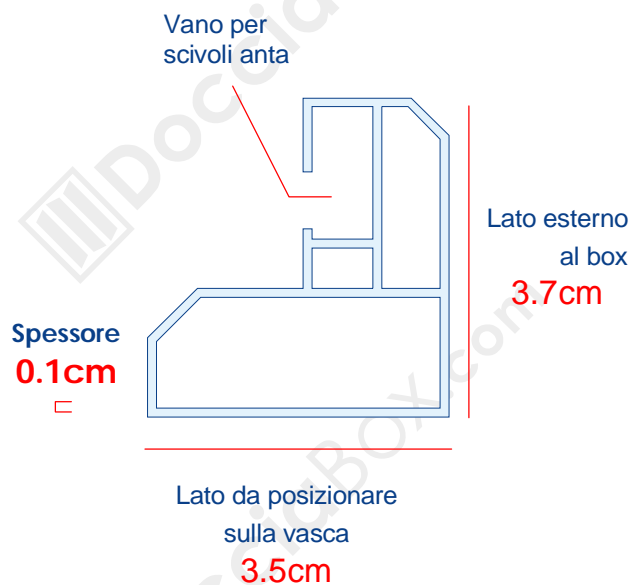
La guida NON sconfinata nel piatto

Marca Piatto:  
CERAMICHE CATALANO  
Modello:  
Modello BaseAngolo 80

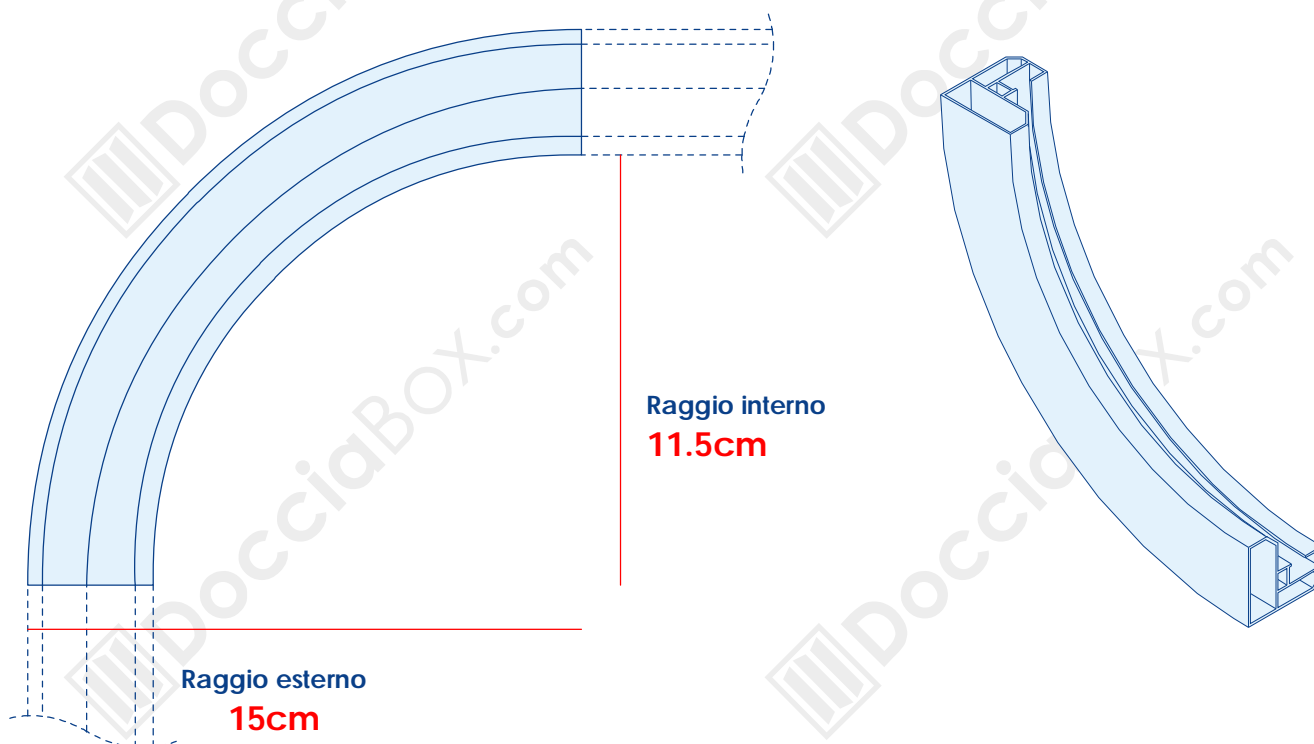
### Legenda

- Guida del box
- R1 Raggio esterno 15cm
- R2 Raggio interno 11.50cm

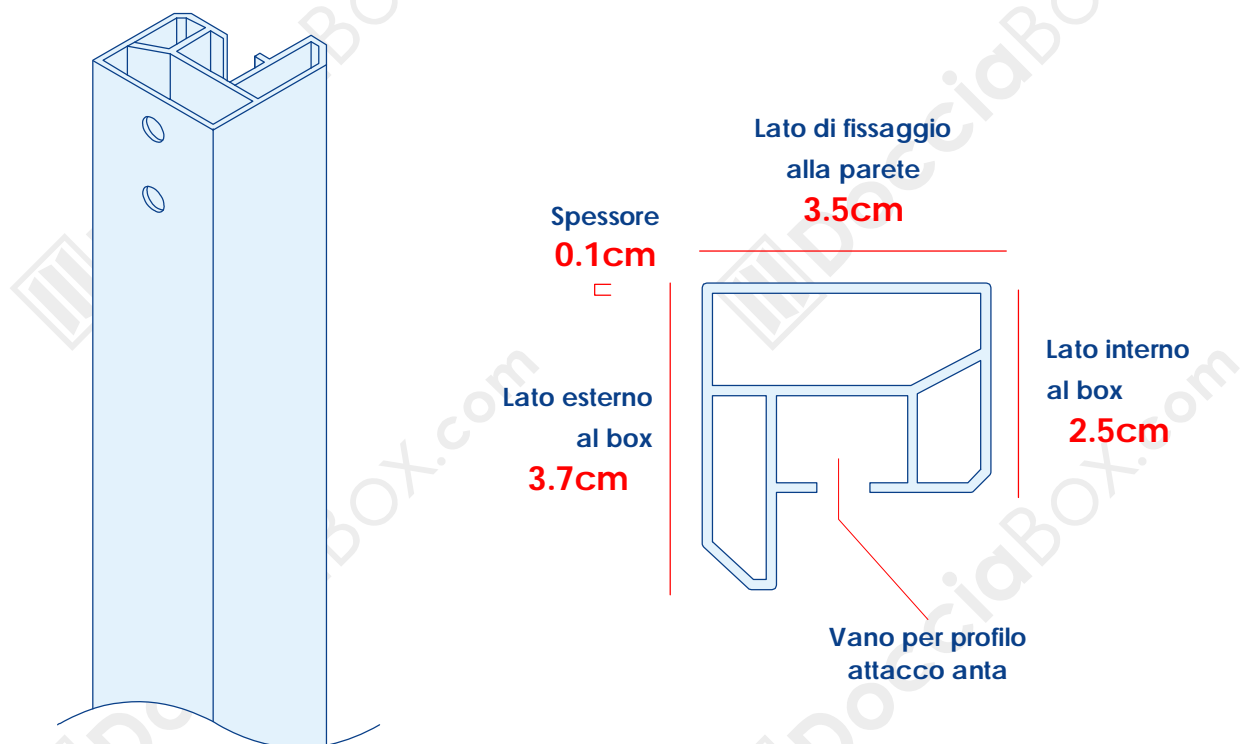
## N.4 - Profilo Guida (parte della struttura)



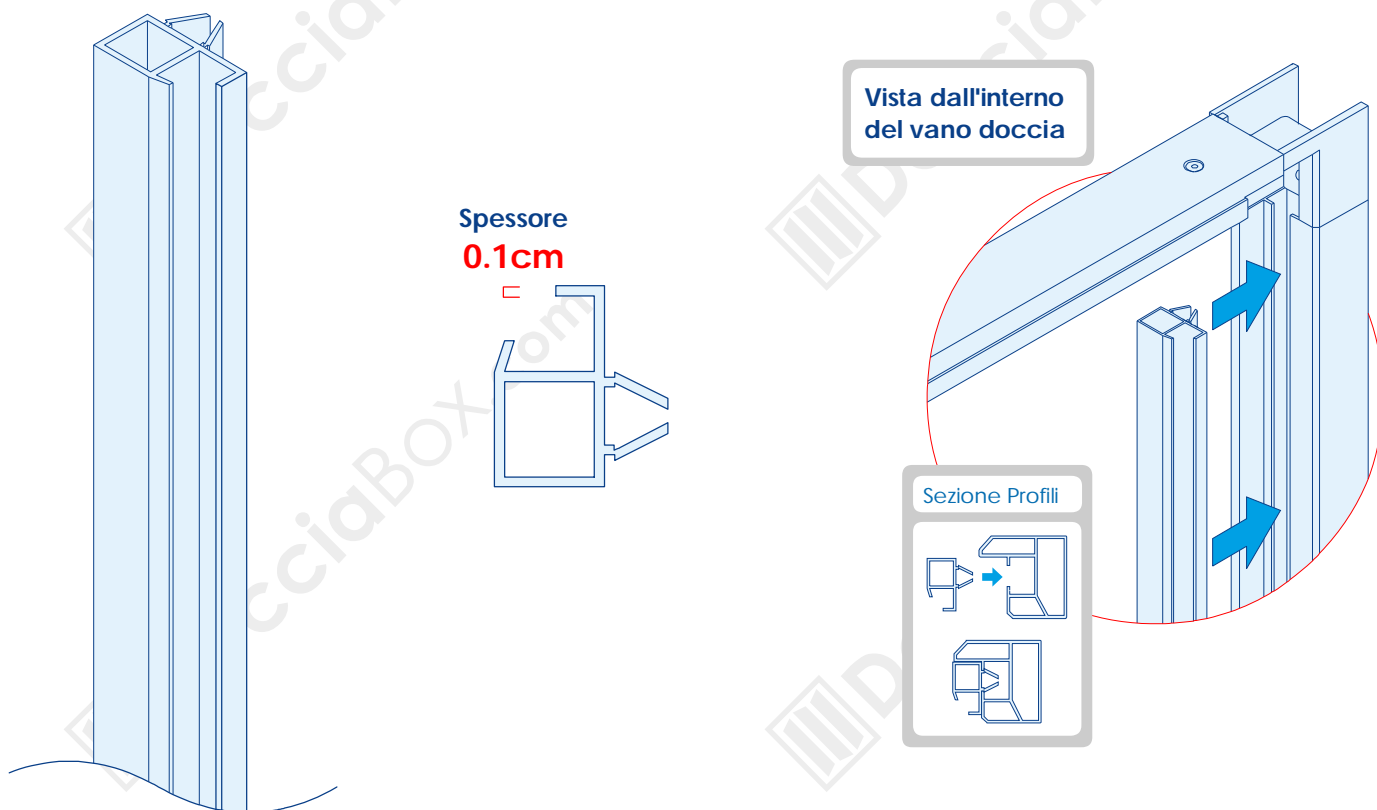
## Particolare Curva guida



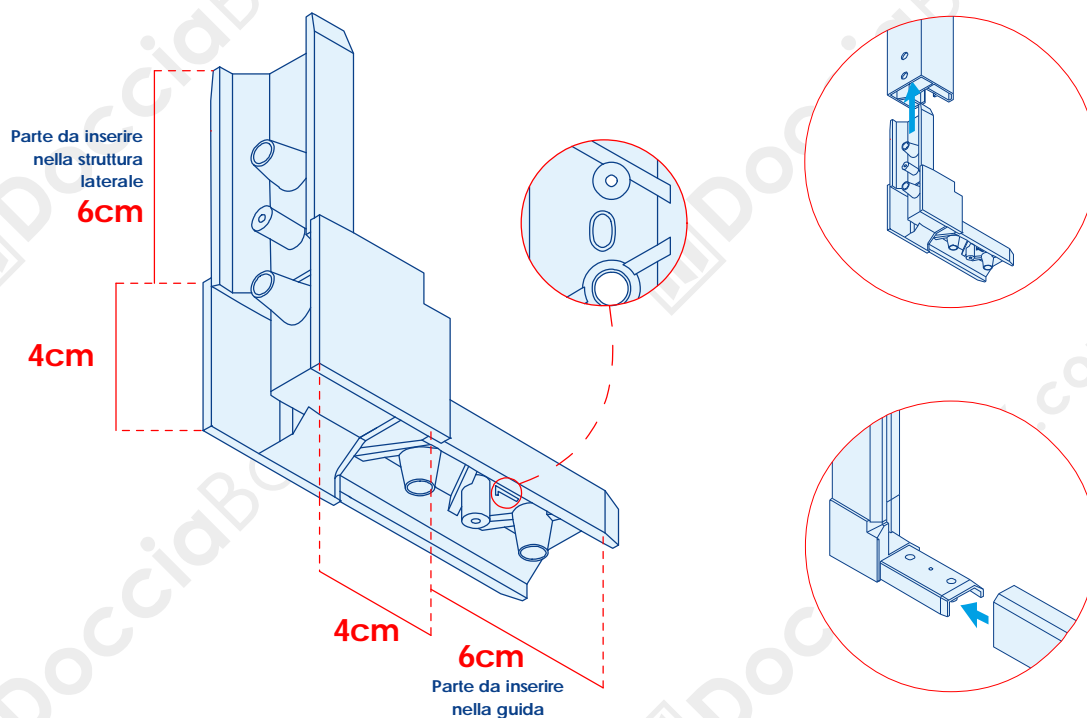
## N.2 - Profilo Struttura laterale (parte della struttura)



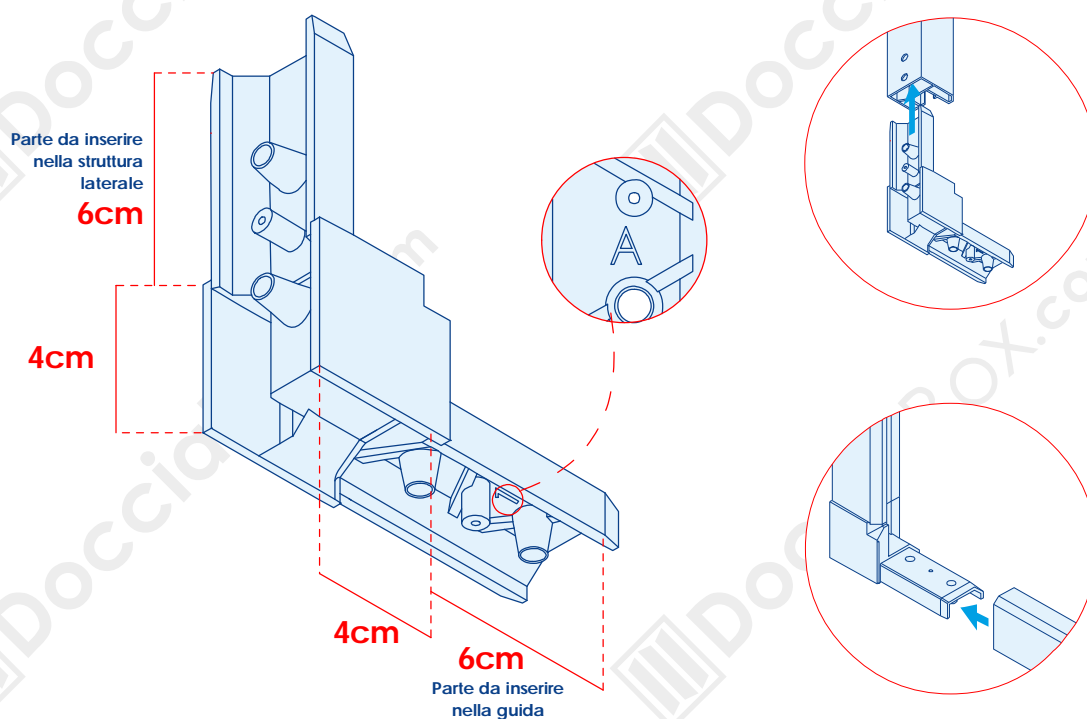
## N.2 - Profilo arrivo anta (parte della struttura)



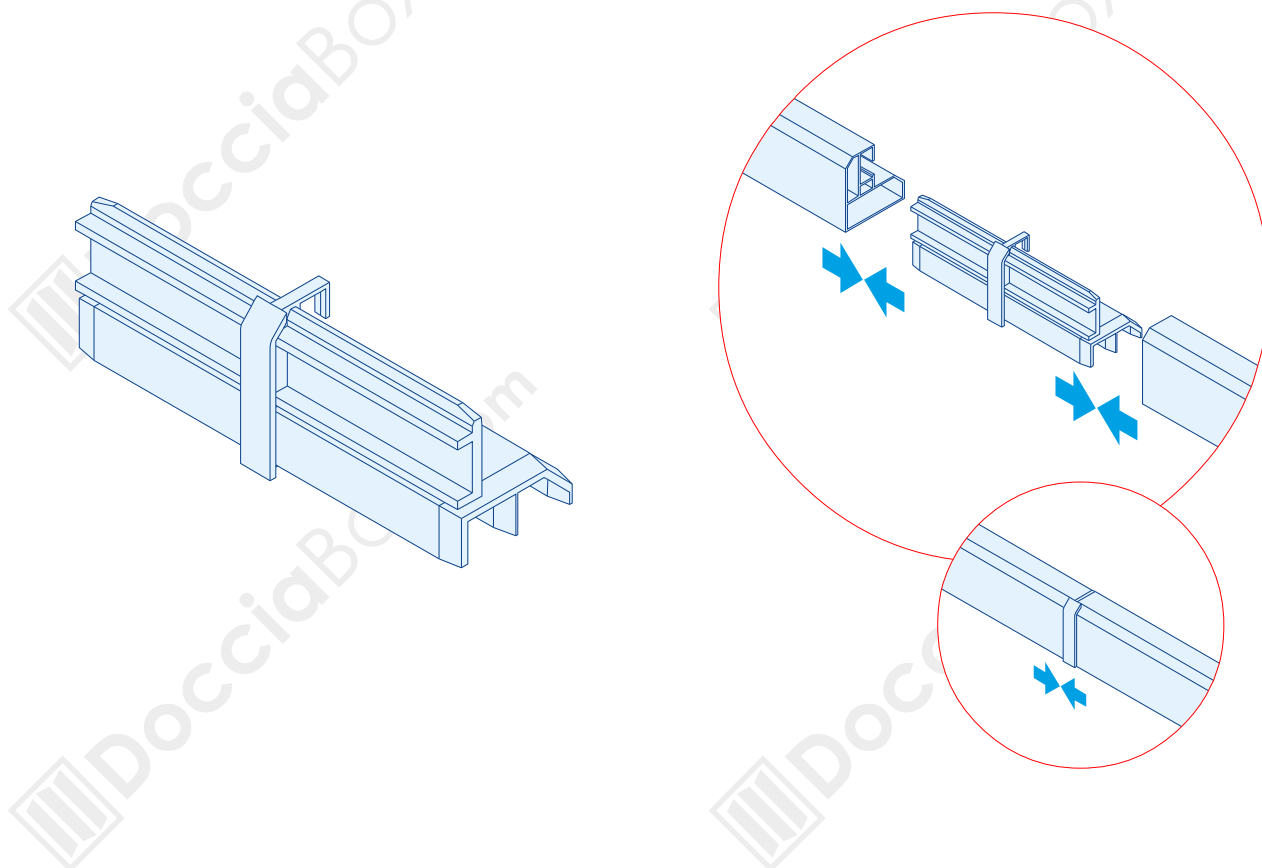
## N.2 - Squadretta con simbolo "0" (parte della struttura)



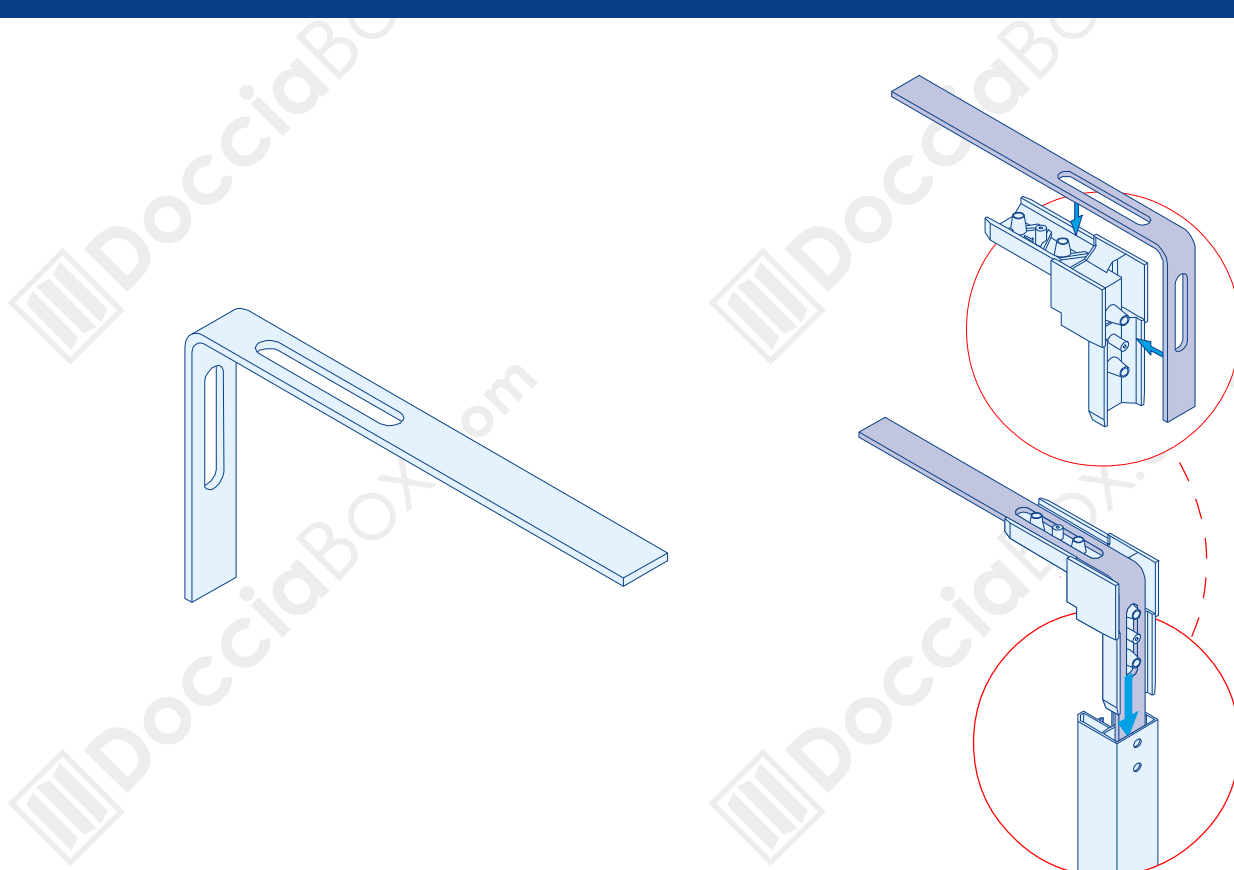
## N.2 - Squadretta con simbolo "A" (parte della struttura)



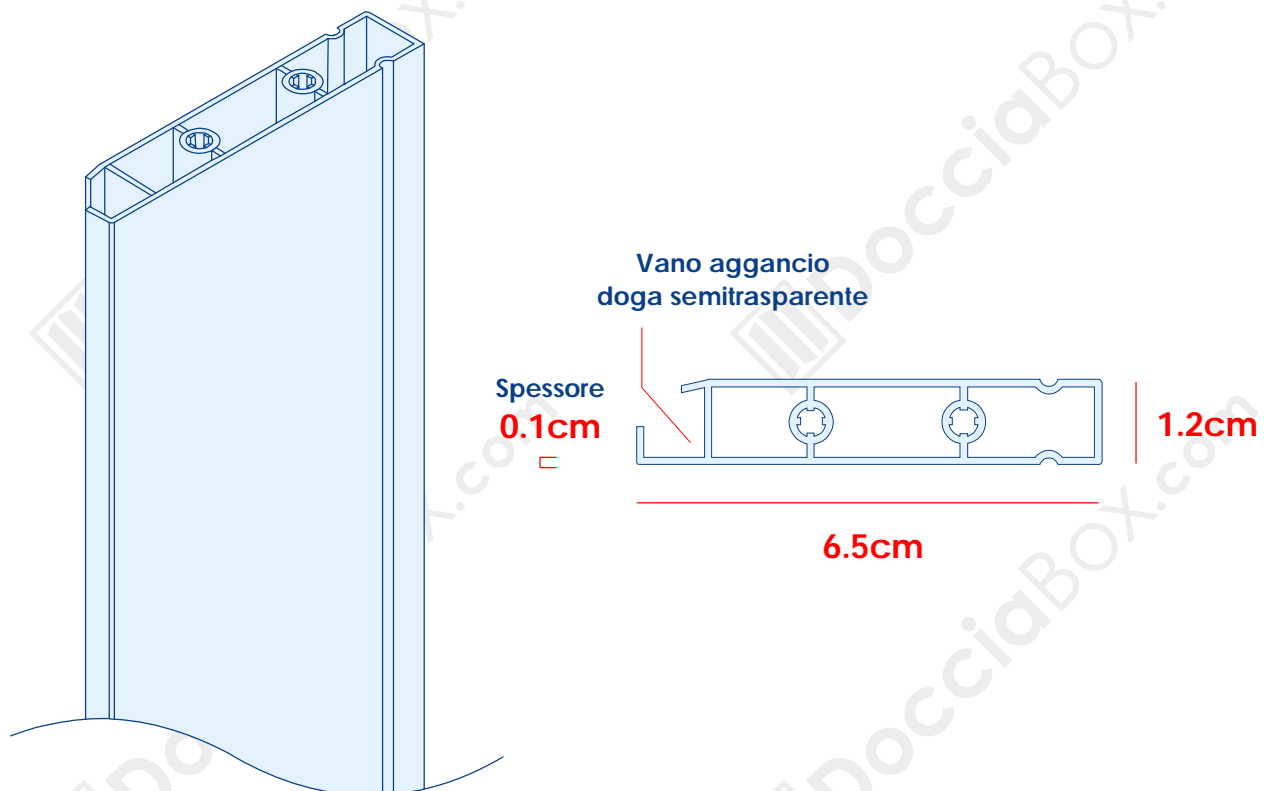
## N.2 - Giunzione guide (parte della struttura)



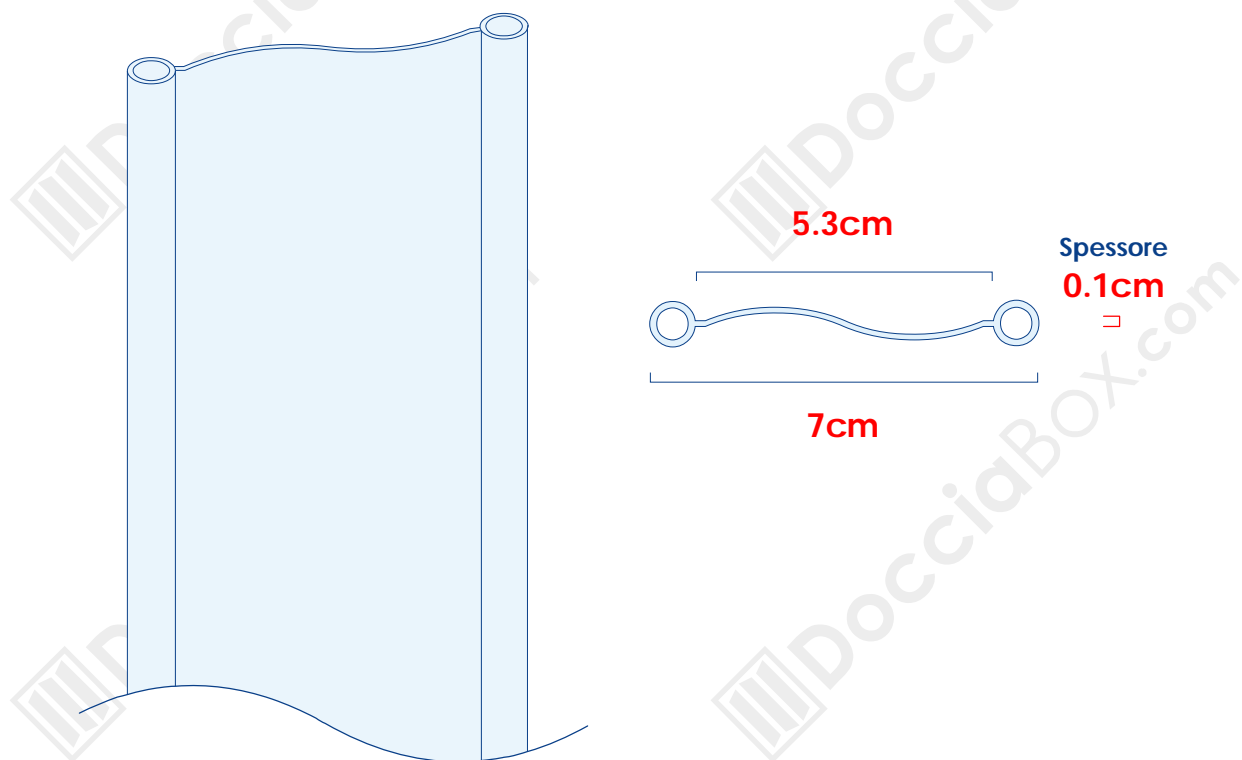
## N.2 - Staffa in ferro (parte della struttura)



## Profilo attacco maniglia (parte dell'anta)

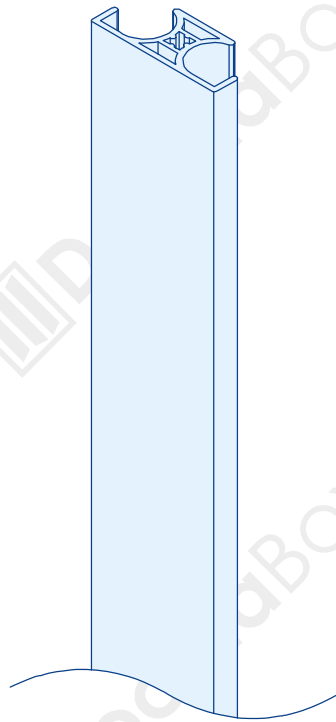


## Doga semitrasparente (parte dell'anta)





## Profilo cerniera (parte dell'anta)



Vano aggancio  
doga semitrasparente

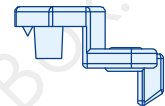
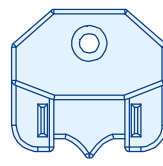
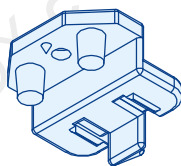
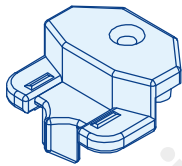
Spessore  
**0.1cm**



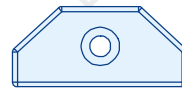
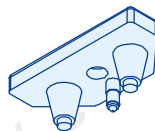
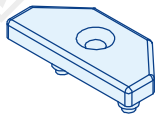
**1cm**

**2.4cm**

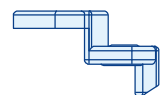
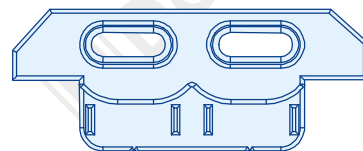
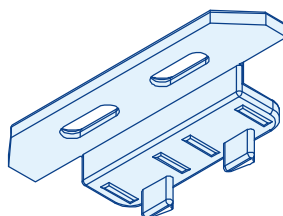
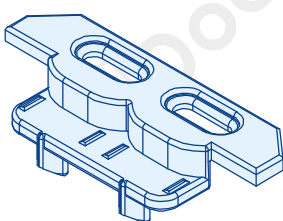
## Scivoli per profilo cerniera (parte dell'anta)



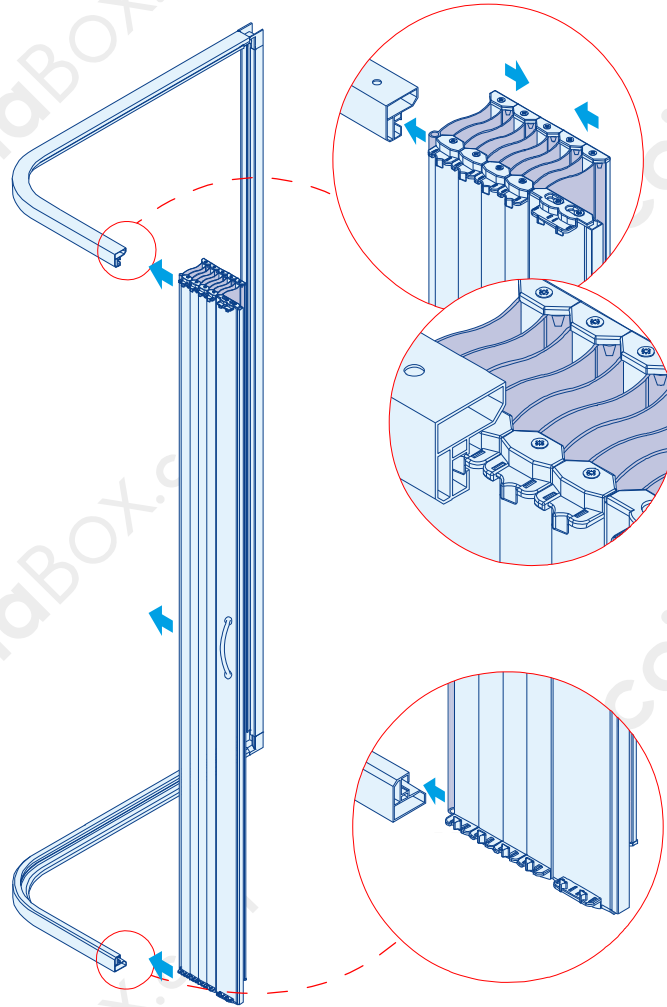
## Tappi per profilo cerniera (parte dell'anta)



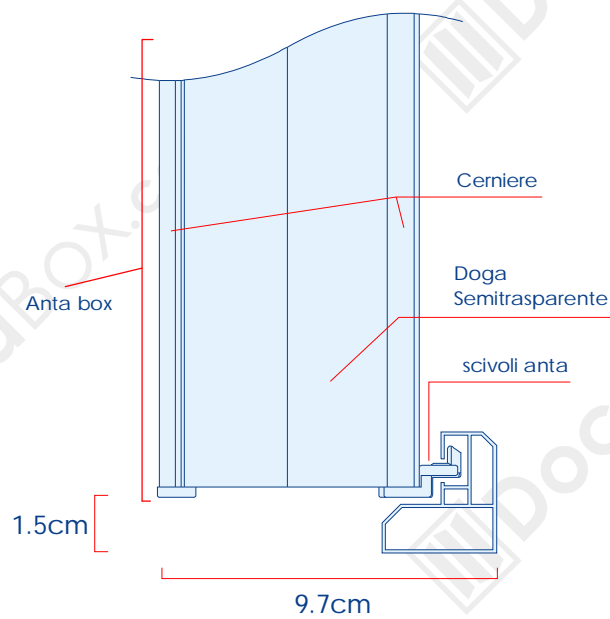
## Scivoli per profilo porta maniglia (parte dell'anta)



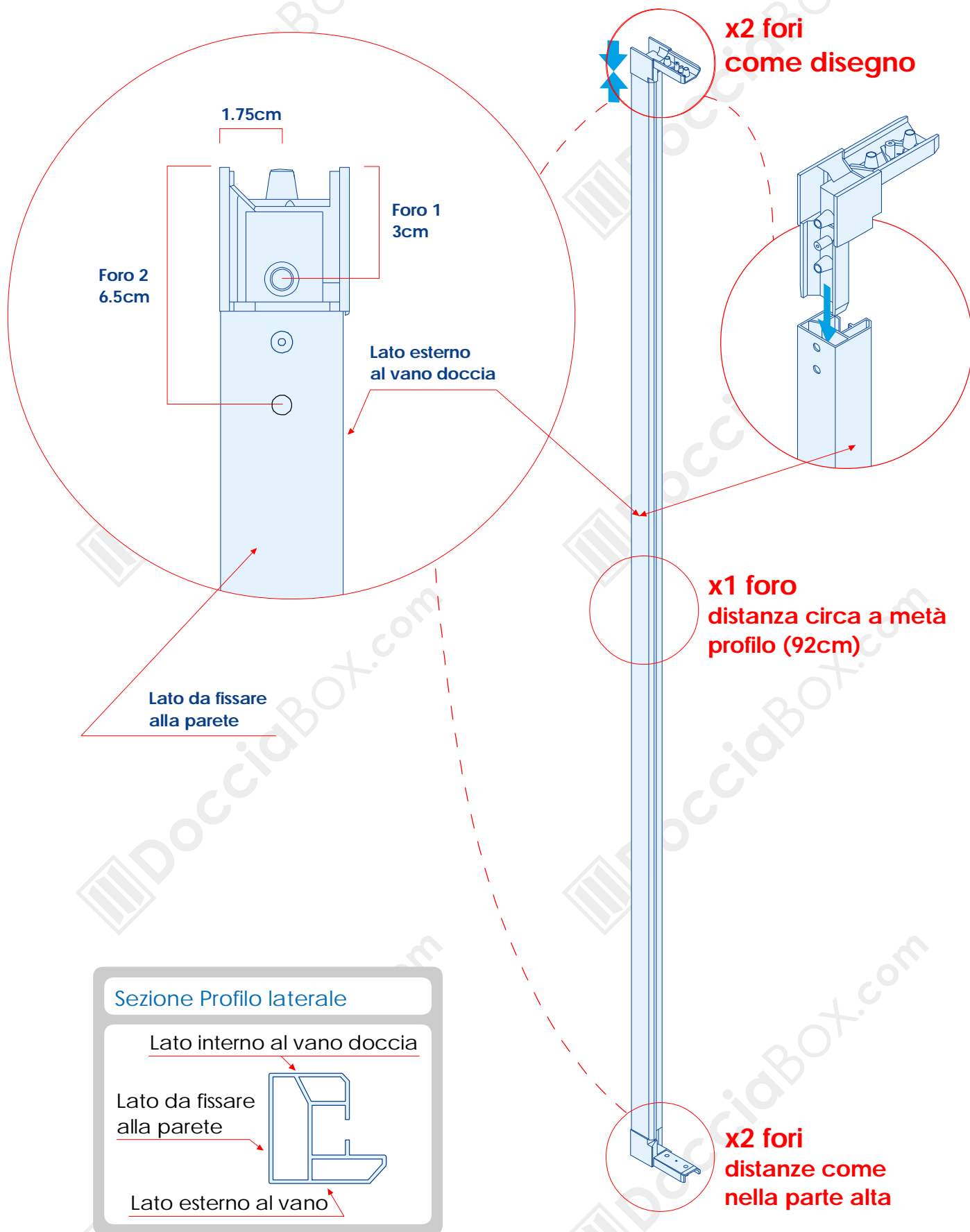
## Esempio installazione Anta



## Esempio installazione Anta



# Posizione Fori



**Sezione Profilo laterale**

Lato interno al vano doccia

Lato da fissare alla parete

Lato esterno al vano