

CARBONE

COD. 144309



Cod. **144309**

Code
Art.Nr
Cod.
Cod.

Barbecue in cemento refrattario con focolare e basamento già tinto nell'impasto.
Utilizzabile a carbonella.
Accessori inclusi: griglia cromata.

Refractory cement barbecue with cooking chamber and base already coloured in the mixture.
Can be used with charcoal.
Accessories included: chrome-plated grill rack.

Grillkamin aus Feuerzement mit voll durchgefärbtem Feuerraum und Unterteil. Befeuert mit Holzkohle. Im Lieferumfang enthaltenes Zubehör: verchromter Grillrost.

Barbecue en béton réfractaire avec foyer et socle teinté dans le masse. Fontionne au charbon de bois.
Accessoires inclus: grille chromée.

Barbacoa de cemento refractario con hogar y encimar con el color integrado en el cemento. Se utiliza con carbón vegetal.
Accesoires incluidos: parrilla cromada.

CARATTERISTICHE

FEATURES



Utilizzabile a carbonella

Can be used with charcoal

Befeuert mit Holzkohle

Fonctionne au charbon de bois

Se utiliza con carbon vegetal

EIGENSCHAFTEN



Da dipingere con pittura protettiva

Protective paint required

Schutzanstrich notwendig

À peindre avec la peinture de protection

Se pinta con la pitura protectora

CARACTÉRISTIQUES



Da montare con Colla Linea Fix

Assemble using «Linea Fix» adhesive

Montage mit kleber Linea Fix

A monter avec la Colle Linea Fix

Se monta Adhesivo Linea Fix

CARACTERÍSTICAS



Da montare con Malta

Assemble using mortar

Montage mit Mörtel

À monter avec du Mortier

Se monta con mortero



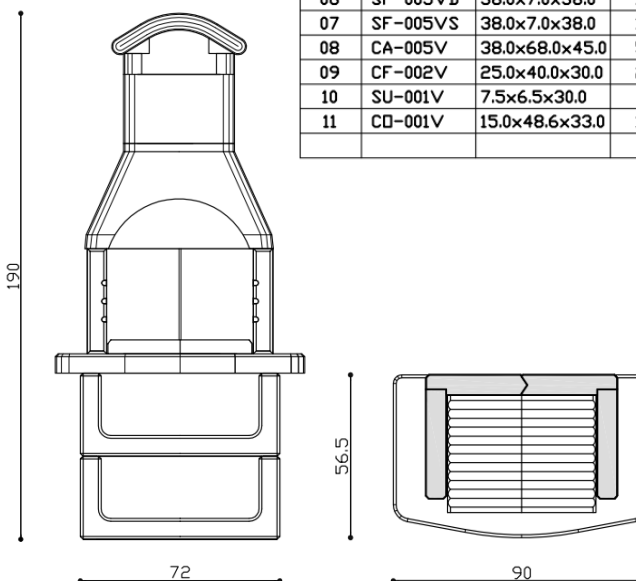
Utilizzabile a legna con controcapa zincata

Can be used with wood, with galvanised hood liner

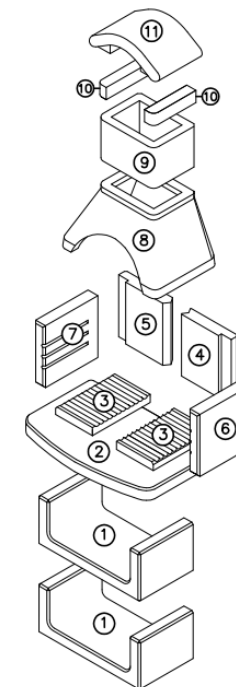
Verwendbar mit verzinkter Gegenhaube

Fonctionne avec du bois avec l'avaloir zingué

Se utiliza con leña, con campana interior galvanizada



prog.	codice	h.	l.	p.	kg.
01	EB-003VR	30.0	72.0	38.0	50
02	PL-003VR	7.0	90.0	56.5	43
03	PF-003VM	5.0	26.0	40.8	8
04	SC-005VD	38.0	33.5	7.0	14
05	SC-005VS	38.0	35.5	7.0	14
06	SF-005VD	38.0	7.0	38.0	16
07	SF-005VS	38.0	7.0	38.0	16
08	CA-005V	38.0	68.0	45.0	57
09	CF-002V	25.0	40.0	30.0	20
10	SU-001V	7.5	6.5	30.0	2
11	CD-001V	15.0	48.6	33.0	18



DATI TECNICI – TECHNICAL SPECIFICATIONS – TECHNISCHE DATEN – CARACTÉRISTIQUES TECHNIQUES – DATOS TÉCNICOS		
Dimensioni barbecue Barbecue dimensions Maße Grillkamin Dimensions barbecue Medidas barbacoa L 90 • P 58 • H 190 cm	Peso Weight Gewicht Poids Peso 360 Kg	Piano cottura Cooktop Kochfeld Surface de cuisson Encimera cm 55 X 40
Dimensioni griglia Grill rack dimensions Maße Grillrost Dimensions grille Medidas parrilla cm 57 x 40	Griglia posizionabile su livelli Number of grill levels Grillrost 2-fach verstellbar Nombre de positions Parrilla ajustable en niveles 3	Dimensioni imballo Packaging dimensions Verpackungsgröße Dimensions emballage Medidas del embalaje L 74 • P 60 • H 110 cm