


Informazioni marcatura / Marking information / Informations certification / Prüfungsinformation / Información de marcado	 16 EN 14785 : 2006	
Ente Notificato / Notified Body / Institut notifié / Benanntes Labor / Entidad autorizada	TÜV Rheinland Energy GmbH Am Grauen Stein, D-51105 Köln - NB. 2456	
Rapporto di prova / Test Report / Epreure d'essai / Prüfbericht / Informe de Prueba	K17602015T1	29/03/2016

Dati tecnici di funzionamento / Functioning Technical datas / Données techniques de fonctionnement / Technische Merkmale für den Betrieb / Datos técnicos de funcionamiento

Peso netto / Net weight / Poids net / Nettogewicht / Peso neto	215		kg	
Capacità totale serbatoio / Feed box total capacity / Capacité totale reservoir / Tank-Gesamtkapazität / Capacidad total depósito	~ 35		kg	
Tensione nominale / Rated voltage / Tension nominale / Nennspannung / Tensión nominal	230		V	
Frequenza nominale / Rated frequency / Fréquence nominale / Nennfrequenz / Frecuencia nominal	50		Hz	
Potenza elettrica nominale / Rated input power / Puissance électrique nominale / Elektrische Leistungsaufnahme / Potencia eléctrica nominal	500		W	
Tiraggio del camino consigliato / Recommended flue pipe draft / Tirage de la cheminée conseillé / Empfohlener Zug des Kamins / Tiro de la chimenea recomendado	2 ÷ 10		Pa	
Volume di riscaldamento max. / Max. heating volume / Volume de réchauffement max. / Max. Heizvolumen / Volumen de calefacción máx. / (30 Kcal/h x m ³)	545		m ³	
Prevalenza pompa / Pump head / Prévalence pompe / Förderhöhe Pumpe / Altura total de elevación de la bomba	6		m	
Contenuto fluido scambiatore / Fluid contents of the exchanger / Liquide contenu dans l'échangeur / Gehalt Flüssigkeit im Ausstauscher / Contenido fluido intercambiador	18,5		L	
Massima pressione di esercizio / Maximun working pressure / Puissance d'exercice max / Max Betriebsdruck / Máxima presión de trabajo	2,5		bar	
Dati di omologazione / Certification datas / Données de certification / Daten der Zulassung / Datos de homologación	Min	Max		
Potenza termica globale (introdotta) / Global thermal power (Heat input) / Puissance thermique globale / Brennstoffwärmeleistung / Potencia térmica total	5,8	20,7	kW	
Potenza termica nominale (utile) / Nominal thermal power (Heat output) / Puissance thermique nominale / Nennwärmeleistung / Potencia térmica nominal	5,3	19,0	kW	
Potenza resa all'aria / Power given back to air / Puissance rendue à l'air / Raumwärmeleistung / Potencia suministrada al aire	1,3	3,5	kW	
Potenza resa all'acqua / Power given back to water / Puissance rendue à l'eau / Wasserwärmeleistung / Potencia suministrada al líquido	4,0	15,5	kW	
Consumo orario / Hourly consumption / Consommation horaire / Stundenverbrauch / Consumo horario	1,2	4,3	kg/h	
Rendimento / Efficiency / Rendement / Wirkungsgrad / Rendimiento	92,3	91,6	%	
Emissione media CO ₂ / Mean CO ₂ emission / Emission moyenne CO ₂ / Durchschn CO ₂ Emission / Emisión media CO ₂	6,03	12,45	%	
Emissione media CO / Mean CO emission / Emission moyenne CO / Durchschn CO Emission / Emisión media CO	(13% O ₂)	552,5	87,6	mg/m ³
		366,0	58,0	mg/MJ
Emissione media NOx / Mean NOx emission / Emission moyenne NOx / Durchschn NOx Emission / Emisión media NOx	(13% O ₂)	163,9	139,6	mg/m ³
		108,6	92,5	mg/MJ
Emissione media OGC / Mean OGC emission / Emission moyenne OGC / Durchschn OGC Emission / Emisión media OGC	(13% O ₂)	8,6	1,9	mg/m ³
		1,3	5,7	mg/MJ
Emissione media polveri / Mean dust emission / Emission moyenne poudres / Durchschn Staub Emission / Emisión media polvos	(13% O ₂)	44,6	11,8	mg/m ³
		29,6	7,8	mg/MJ
Temperatura media fumi / Mean flue gas temperature / Température moyenne des fumées / Durchschn Abgastemperatur / Temperatura media humos	83,0	154,2	°C	
Flusso gas combustibile / Flue gas mass flow rate / Flux gaz combustible / Brenngasfluss / Flujo gas combustible	6,5	11,8	g/s	
Tiraggio medio del camino / Mean fuel draught / Tirage moyen de la cheminée / Durchschn Zug des Kamins / Tiro medio de la chimenea	3,0	5,0	Pa	

Tutti i dati sono stati rilevati usando pellet omologato secondo la normativa EN ISO 17225-2.

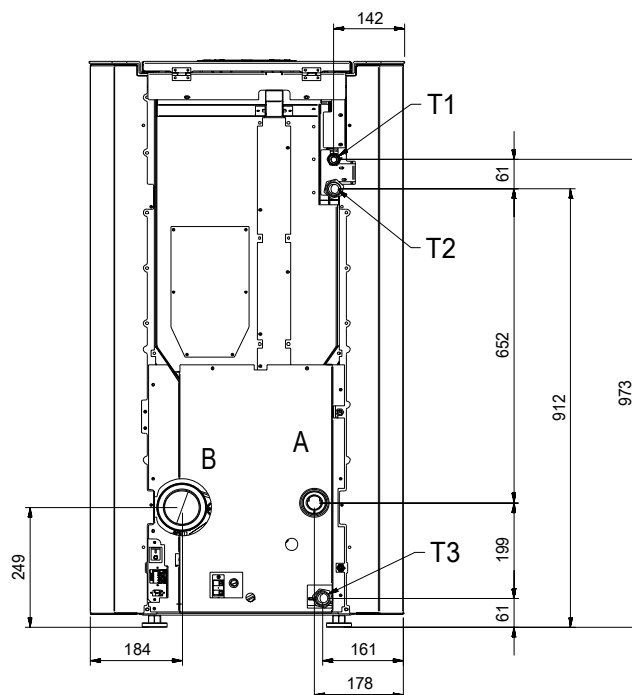
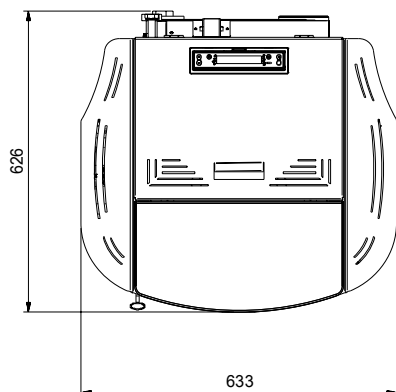
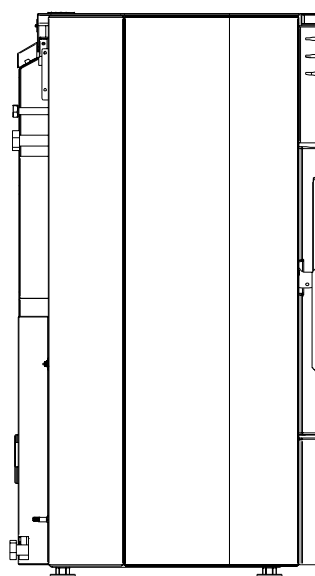
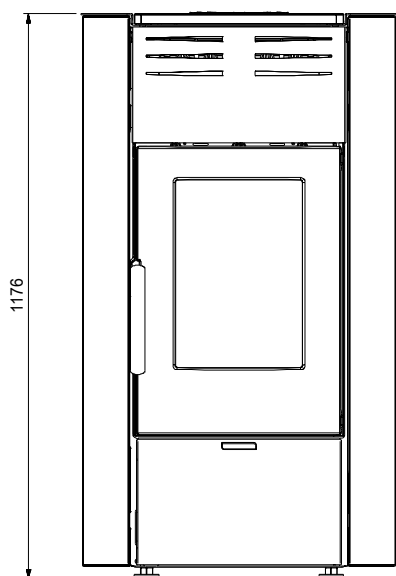
All the datas have been measured using approved pellets in compliance with EN ISO 17225-2.

Toutes les données ont été relevées en utilisant des pellets homologués conformément à la norme EN ISO 17225-2.

Alle Angaben sind unter Einsatz laut EN ISO 17225-2 homologierten Pellet festgestellt worden.

Todos los datos han sido relevados utilizando pellet certificado según la normativa EN ISO 17225-2.

Condotto aspirazione aria / Air intake pipe / Conduit aspiration air / Zuluftansaugleitung / Conducto de aspiración de aire	A	Ø 50	mm
Condotto espulsione fumi / Flue gas exhaust pipe / Conduit expulsion fumées / Rauchabzugsleitung / Conducto de expulsión de humos	B	Ø 100	mm
Canalizzazione aria calda / Hot air ducting system / Canalisation / Kanalisierung / Canalizacion de aire	F	-	mm
Scarico sicurezza 3 bar / 3 bar safety drain / Décharge sécurité 3 bar / Sicherheitsauslass 3 Bar / Descarga de seguridad 3 bar	T1	1/2	"
Mandata/uscita caldaia / Boiler flow outlet / Aller/sortier chaudiere / Kessel - vorlauf/ausgang / Ida/salida de la caldera	T2	1	"
Ritorno/ingresso caldaia / Boiler return/inlet / Retour/entree chaudiere / Kessel - rücklauf/eingang / Retorno/entrada de la caldera	T3	1	"
Circolatore PWM / PWM circulating pump / Circulateur PWM / PWM Umwälzpumpe / Bomba circoladora PWM	-		



AIEL
Associazione Italiana Energie Agroforestali

SEDE LEGALE
Via M. Fortuny n. 20 - I-00196 ROMA

SEDE LEGALE OPERATIVA
Agripolis - Viale dell'Università n. 14
I-35020 Legnaro, Padova Italy

segreteria.aiel@cia.it
www.aiel.cia.it
t. +39 049.8830722
f. +39 049.8830718
p.iva 07091431002

AIEL
ASSOCIAZIONE
ITALIANA ENERGIE
AGROFORESTALI



CERTIFICAZIONE N°
DN9-P-010

Si certifica che il generatore di calore
Stufa, inserto e cucina a pellet - Termostufa UNI EN 14785

commercializzato con il marchio/i e nome/i commerciali
Extraflame - Raffaella Idro 2.0

il cui produttore è
Ragione sociale **EXTRAFLAME SPA**
Indirizzo **VIA ARTIGIANATO, 12**
Comune **MONTECCHIO PRECALCINO**
Provincia **VI**
Nazione **ITALIA**

è conforme ai requisiti dello standard di certificazione ariaPULITA rientrando nella classe di qualità



DATA ULTIMO AGGIORNAMENTO 08.06.2018

Il Direttore Generale AIEL

A handwritten signature in black ink, appearing to be 'Alessandro'.

Il Presidente AIEL

A handwritten signature in black ink, appearing to be 'Raffaella'.

certificazione