

Extrablame®

Riscaldamento a Pellet



IT

MANUALE UTENTE STUFE A PELLETT

MADE IN ITALY
design & production

DAHIANA - DAHIANA PLUS

004280439 - Rev 000



⚠ ATTENZIONE



**LE SUPERFICI POSSONO DIVENTARE MOLTO CALDE!
UTILIZZARE SEMPRE I GUANTI DI PROTEZIONE!**

Durante la combustione viene sprigionata energia termica che comporta un marcato riscaldamento delle superfici, di porte, maniglie, comandi, vetri, tubo fumi ed eventualmente della parte anteriore dell'apparecchio. Evitate il contatto con tali elementi senza un corrispondente abbigliamento protettivo (guanti di protezione in dotazione).

Fate in modo che i bambini siano consapevoli di questi pericoli e teneteli lontani dal focolare durante il suo funzionamento.

ITALIANO

4

| | |
|--|-----------|
| AVVERTENZE | 4 |
| SICUREZZA | 4 |
| ORDINARIA MANUTENZIONE | 6 |
| REGOLAMENTO (UE) 2015/1185 | 7 |
| INSTALLAZIONE | 8 |
| DETTAGLI DAHIANA | 10 |
| DETTAGLI DAHIANA PLUS | 11 |
| CANALIZZAZIONE ARIA CALDA (DAHIANA PLUS) | 12 |
| THERMOSTATO SUPPLEMENTARE PER COMANDO MOTORE CANALIZZAZIONE | 12 |
| RIARMO THERMOSTATO A BULBO | 12 |
| FUSIBILE | 12 |
| POSIZIONAMENTO STUFA | 13 |
| NOTE PER IL CORRETTO FUNZIONAMENTO | 13 |
| PELLET E CARICAMENTO | 14 |
| QUADRO COMANDI | 15 |
| LEGENDA ICONE | 15 |
| MENÙ GENERALE | 16 |
| AVVERTENZE GENERALI | 16 |
| IMPOSTAZIONI PER LA PRIMA ACCENSIONE | 17 |
| DATA-ORA | 17 |
| LINGUA..... | 17 |
| GRADI | 17 |
| FUNZIONAMENTO E LOGICA | 18 |
| ARIA FRONTALE | 19 |
| CANALIZZAZIONE | 19 |
| EASY SETUP | 19 |
| CRONO | 20 |
| ABILITAZIONE/ DISABILITAZIONE DEL CRONO..... | 20 |
| IMPOSTAZIONI | 22 |
| DISPLAY | 22 |
| STAND - BY | 22 |
| FUNZIONAMENTO CON THERMOSTATO SUPPLEMENTARE (OPZIONALE) | 22 |
| THERMOSTATO SUPPLEMENTARE | 23 |
| INSTALLAZIONE THERMOSTATO SUPPLEMENTARE | 23 |
| DELTA T..... | 23 |
| PRIMO CARICO | 23 |
| RESET | 23 |
| EASY CONTROL | 24 |
| FUNZIONI SUPPLEMENTARI | 24 |
| SPEGNIMENTO RITARDATO | 24 |
| BLOCCO TASTI | 24 |
| PULIZIA E MANUTENZIONE | 25 |
| MANUTENZIONE | 25 |
| PULIZIA PERIODICA A CARICO DELL'UTENTE | 25 |
| MANUTENZIONE ORDINARIA ESEGUITA DAI TECNICI ABILITATI | 28 |
| MESSA FUORI SERVIZIO (FINE STAGIONE) | 28 |
| VISUALIZZAZIONI | 31 |
| ALLARMI | 31 |
| CONDIZIONI DI GARANZIA | 32 |
| SMALTIMENTO | 33 |

Vi ringraziamo per aver scelto la nostra azienda; il nostro prodotto è un'ottima soluzione di riscaldamento nata dalla tecnologia più avanzata con una qualità di lavorazione di altissimo livello ed un design sempre attuale, al fine di farVi godere sempre in assoluta sicurezza la fantastica sensazione che il calore della fiamma può darVi.

AVVERTENZE

Il presente manuale di istruzione costituisce parte integrante del prodotto: assicurarsi che sia sempre a corredo dell'apparecchio, anche in caso di cessione ad un altro proprietario o utente, oppure di trasferimento su un altro luogo. In caso di suo danneggiamento o smarrimento richiedere un altro esemplare al servizio tecnico di zona. Questo prodotto deve essere destinato all'uso per il quale è stato espressamente realizzato. E' esclusa qualsiasi responsabilità contrattuale ed extracontrattuale del costruttore per danni causati a persone, animali o cose, da errori d'installazione, di regolazione di manutenzione e da usi impropri.

L'installazione deve essere eseguita da personale qualificato e abilitato, il quale si assumerà l'intera responsabilità dell'installazione definitiva e del conseguente buon funzionamento del prodotto installato. E' necessario tenere in considerazione anche tutte le leggi e le normative nazionali, regionali, provinciali e comunali presente nel paese in cui è stato installato l'apparecchio, nonché delle istruzioni contenute nel presente manuale. Non vi sarà responsabilità da parte del fabbricante in caso di mancato rispetto di tali precauzioni.

Dopo aver tolto l'imballo, assicurarsi dell'integrità e della completezza del contenuto. In caso di non rispondenza, rivolgersi al rivenditore da cui è stato acquistato l'apparecchio.

Tutti i componenti elettrici che costituiscono il prodotto garantendone il corretto funzionamento, dovranno essere sostituiti con pezzi originali esclusivamente da un centro di assistenza tecnica autorizzato.

SICUREZZA

- ♦ **L'APPARECCHIO PUÒ ESSERE UTILIZZATO DA BAMBINI DI ETÀ NON INFERIORE A 8 ANNI E DA PERSONE CON RIDOTTE CAPACITÀ FISICHE, SENSORIALI O MENTALI, O PRIVE DI ESPERIENZA O DELLA NECESSARIA CONOSCENZA, PURCHÉ SOTTO SORVEGLIANZA OPPURE DOPO CHE LE STESSE ABBIANO RICEVUTO ISTRUZIONI RELATIVE ALL'USO SICURO DELL'APPARECCHIO E ALLA COMPrensIONE DEI PERICOLI AD ESSO INERENTI.**
- ♦ **I BAMBINI DEVONO ESSERE CONTROLLATI PER ASSICURARSI CHE NON GIOCHINO CON L'APPARECCHIO.**

- ◆ LA PULIZIA E LA MANUTENZIONE DESTINATA AD ESSERE EFFETTUATA DALL'UTILIZZATORE NON DEVE ESSERE EFFETTUATA DA BAMBINI SENZA SORVEGLIANZA.
- ◆ NON TOCCARE IL GENERATORE SE SI È A PIEDI NUDI E CON PARTI DEL CORPO BAGNATE O UMIDE.
- ◆ E' VIETATO MODIFICARE I DISPOSITIVI DI SICUREZZA O DI REGOLAZIONE SENZA L'AUTORIZZAZIONE O LE INDICAZIONI DEL COSTRUTTORE.
- ◆ NON TIRARE, STACCARE, TORCERE I CAVI ELETTRICI FUORIUSCENTI DAL PRODOTTO ANCHE SE QUESTO È SCOLLEGATO DALLA RETE DI ALIMENTAZIONE ELETTRICA.
- ◆ SI RACCOMANDA DI POSIZIONARE IL CAVO DI ALIMENTAZIONE IN MODO CHE NON VENGA IN CONTATTO CON PARTI CALDE DELL'APPARECCHIO.
- ◆ LA SPINA DI ALIMENTAZIONE DEVE RISULTARE ACCESSIBILE DOPO L'INSTALLAZIONE.
- ◆ EVITARE DI TAPPARE O RIDURRE DIMENSIONALMENTE LE APERTURE DI AERAZIONE DEL LOCALE DI INSTALLAZIONE, LE APERTURE DI AERAZIONE SONO INDISPENSABILI PER UNA CORRETTA COMBUSTIONE.
- ◆ NON LASCIARE GLI ELEMENTI DELL'IMBALLO ALLA PORTATA DEI BAMBINI O DI PERSONE INABILI NON ASSISTITE.
- ◆ DURANTE IL NORMALE FUNZIONAMENTO DEL PRODOTTO LA PORTA DEL FOCOLARE DEVE RIMANERE SEMPRE CHIUSA.
- ◆ QUANDO L'APPARECCHIO È IN FUNZIONE È CALDO AL TATTO, IN PARTICOLARE TUTTE LE SUPERFICI ESTERNE, PER QUESTO SI RACCOMANDA DI PRESTARE ATTENZIONE
- ◆ CONTROLLARE LA PRESENZA DI EVENTUALI OSTRUZIONI PRIMA DI ACCENDERE L'APPARECCHIO IN SEGUITO AD UN LUNGO PERIODO DI MANCATO UTILIZZO.
- ◆ IL GENERATORE È STATO PROGETTATO PER FUNZIONARE CON QUALSIASI CONDIZIONE CLIMATICA, IN CASO DI CONDIZIONI PARTICOLARMENTE AVVERSE (VENTO FORTE, GELO) POTREBBERO INTERVENIRE SISTEMI DI SICUREZZA CHE PORTANO IL GENERATORE IN SPEGNIMENTO. SE SI VERIFICA CIÒ CONTATTARE IL SERVIZIO DI ASSISTENZA TECNICA E, IN OGNI CASO, NON DISABILITARE I SISTEMI

DI SICUREZZA.

- ◆ IN CASO DI INCENDIO DELLA CANNA FUMARIA MUNIRSI DI ADEGUATI SISTEMI PER SOFFOCARE LE FIAMME O RICHIEDERE L'INTERVENTO DEI VIGILI DEL FUOCO.
- ◆ QUESTO APPARECCHIO NON DEVE ESSERE UTILIZZATO COME INCENERITORE DI RIFIUTI
- ◆ NON UTILIZZARE ALCUN LIQUIDO INFIAMMABILE PER L'ACCENSIONE
- ◆ IN FASE DI RIEMPIMENTO NON PORTARE IL SACCO DI PELLETTA A CONTATTO CON IL PRODOTTO
- ◆ LE MAIOLICHE SONO PRODOTTI DI ALTA FATTURA ARTIGIANALE E COME TALI POSSONO PRESENTARE MICRO-PUNTINATURE, CAVILLATURE ED IMPERFEZIONI CROMATICHE. QUESTE CARATTERISTICHE NE TESTIMONIANO LA PREGIATA NATURA. SMALTO E MAIOLICA, PER IL LORO DIVERSO COEFFICIENTE DI DILATAZIONE, PRODUCONO MICRO SCREPOLATURE (CAVILLATURA) CHE NE DIMOSTRANO L'EFFETTIVA AUTENTICITÀ. PER LA PULIZIA DELLE MAIOLICHE SI CONSIGLIA DI USARE UN PANNINO MORBIDO ED ASCIUTTO; SE SI USA UN QUALSIASI DETERGENTE O LIQUIDO, QUEST'ULTIMO POTREBBE PENETRARE ALL'INTERNO DEI CAVILLI EVIDENZIANDO GLI STESSI.
- ◆ POICHÉ IL PRODOTTO PUÒ ACCENDERSI IN MANIERA AUTONOMA MEDIANTE CRONOTERMOSTATO, O DA REMOTO TRAMITE LE APPLICAZIONI DEDICATE, E' TASSATIVAMENTE VIETATO LASCIARE QUALSIASI OGGETTO COMBUSTIBILE ALL'INTERNO DELLE DISTANZE DI SICUREZZA INDICATE NELL'ETICHETTA DATI TECNICI.
- ◆ LE PARTI INTERNE DELLA CAMERA COMBUSTIONE POSSONO ESSERE SOGGETTE AD USURA ESTETICA MA QUESTO NON NE PREGIUDICA LA FUNZIONALITÀ.

ORDINARIA MANUTENZIONE

In base al decreto 22 gennaio 2008 n°37 art.2 per ordinaria manutenzione sono intesi gli interventi finalizzati a contenere il degrado normale d'uso, nonché a far fronte ad eventi accidentali che comportano la necessità di primi interventi, che comunque non modificano la struttura dell'impianto su cui si interviene o la sua destinazione d'uso secondo le prescrizioni previste dalla normativa tecnica vigente e dal libretto di uso e manutenzione del costruttore.

| INFORMAZIONI OBBLIGATORIE PER GLI APPARECCHI PER IL RISCALDAMENTO D'AMBIENTE LOCALE A COMBUSTIBILE SOLIDO (REGOLAMENTO (UE) 2015/1185 DELLA COMMISSIONE) | | | | | |
|---|-----|--------------------|---|--------------|-------|
| Identificativo del modello | | --- | DAHIANA | DAHIANA PLUS | |
| Funzionalità di riscaldamento indiretto | | --- | NO | | |
| Potenza termica diretta | | kW | 10 | 10 | |
| Potenza termica indiretta | | kW | --- | --- | |
| Combustibile | | --- | Legno compresso con tenore di umidità < 12 % | | |
| Efficienza energetica stagionale del riscaldamento d'ambiente | | η_s | % | 80,0 | 80,2 |
| Emissioni dovute al riscaldamento d'ambiente alla potenza termica nominale (*) | PM | mg/Nm ³ | 15 | 15 | |
| | OGC | | 1 | 1 | |
| | CO | | 115 | 103 | |
| | NOx | | 138 | 136 | |
| Emissioni dovute al riscaldamento d'ambiente alla potenza termica minima (*) | PM | mg/Nm ³ | 30 | 37 | |
| | OGC | | 10 | 16 | |
| | CO | | 715 | 699 | |
| | NOx | | 175 | 166 | |
| Potenza termica nominale | | P_{nom} | kW | 10 | 10 |
| Potenza termica minima (indicativa) | | P_{min} | kW | 3 | 3 |
| Efficienza utile alla potenza termica nominale | | $\eta_{th,nom}$ | % | 91,0 | 91,6 |
| Efficienza utile alla potenza termica minima (indicativa) | | $\eta_{th,min}$ | % | 90,2 | 89,6 |
| Consumo ausiliario di energia elettrica - Alla potenza termica nominale | | $e_{l,max}$ | kW | 0,105 | 0,130 |
| Consumo ausiliario di energia elettrica - Alla potenza termica minima | | $e_{l,min}$ | kW | 0,020 | 0,035 |
| Consumo ausiliario di energia elettrica - In modo stand-by | | $e_{l,SB}$ | kW | 0,003 | 0,003 |
| Tipo di potenza termica/controllo della temperatura ambiente | | --- | con controllo elettronico della temperatura ambiente e temporizzatore settimanale | | |
| Altre opzioni di controllo | | --- | --- | | |

(*) PM = particolato, OGC = composti gassosi organici, CO = monossido di carbonio, NOx = ossidi di azoto

INSTALLAZIONE

GENERALITÀ

Gli allacciamenti scarico fumi e idraulico devono essere eseguiti da personale qualificato che deve rilasciare documentazione di conformità di installazione secondo le norme nazionali.

L'installatore deve consegnare al proprietario o a chi per esso, ai sensi della legislazione vigente, la dichiarazione di conformità dell'impianto, correlata di:

- 1) il libretto d'uso e manutenzione dell'apparecchio e dei componenti dell'impianto (come per esempio canali da fumo, camino, ecc.);
- 2) copia fotostatica o fotografica della placca camino;
- 3) libretto d'impianto (ove previsto).

Si raccomanda all'installatore di farsi rilasciare ricevuta della documentazione consegnata e conservarla unitamente a copia della documentazione tecnica relativa all'installazione effettuata.

In caso di installazione in condominio, deve essere richiesto parere preventivo all'amministratore.

Ove previsto effettuare una verifica delle emissioni dei gas di scarico dopo l'installazione. L'eventuale predisposizione del punto di prelievo dovrà essere realizzata a tenuta.

COMPATIBILITÀ

E' vietata l'installazione all'interno di locali con pericolo incendio. E' inoltre vietata l'installazione all'interno di locali ad uso abitativo dove si presentano i seguenti casi:

1. nei quali siano presenti apparecchi a combustibile liquido con funzionamento continuo o discontinuo che prelevano l'aria comburente nel locale in cui sono installati.
2. nei quali siano presenti apparecchi a gas di tipo B destinato al riscaldamento degli ambienti, con o senza produzione di acqua calda sanitaria e in locali ad essi adiacenti e comunicanti.
3. nei quali comunque la depressione misurata in opera fra ambiente esterno e interno sia maggiore a 4 Pa.

N.B.: Gli apparecchi stagni si possono installare anche nei casi indicati dai punti 1, 2, 3 del presente paragrafo.

INSTALLAZIONI IN BAGNI, CAMERE DA LETTO E MONOLOCALI

In bagni, camere da letto e monolocali è consentita esclusivamente l'installazione stagna o di apparecchi a focolare chiuso con prelievo canalizzato dell'aria comburente dall'esterno.

POSIZIONAMENTO E DISTANZE DI SICUREZZA

I piani di appoggio e/o punti di sostegno devono avere una capacità portante idonea a sopportare il peso complessivo dell'apparecchio, degli accessori e dei rivestimenti del medesimo. Se il pavimento è costituito da materiale combustibile, si raccomanda di utilizzare una protezione in materiale incombustibile che protegga anche la parte frontale dall'eventuale caduta di combustibili durante le ordinarie operazioni di pulizia. Per il corretto funzionamento, il generatore deve essere posizionato in bolla. Si suggerisce che le pareti laterali, posteriori ed il piano di appoggio a pavimento siano in materiale non combustibile.

DISTANZE MINIME (STUFE A PELLETTI)

E' ammessa l'installazione in adiacenza a materiali combustibili o sensibili al calore purché siano interposte idonee distanze di sicurezza, indicate sull'etichetta posta ad inizio manuale (pag.2). Nel caso di materiali non infiammabili è necessario mantenere una distanza laterale e posteriore di almeno 100mm (escluso gli inserti). Per i prodotti predisposti con distanziali posteriori è ammessa l'installazione a filo muro esclusivamente per la parte posteriore.

PREDISPOSIZIONI PER MANUTENZIONE

Per la manutenzione straordinaria del prodotto potrebbe essere necessario distanziare dalle pareti adiacenti. Questa operazione deve essere eseguita da un tecnico abilitato a scollegare i condotti di evacuazione dei prodotti della combustione ed al successivo collegamento. Per i generatori collegati all'impianto idraulico deve essere predisposto un collegamento tra l'impianto stesso ed il prodotto tale per cui, in fase di manutenzione straordinaria, eseguita da un tecnico abilitato, sia possibile spostare il generatore di almeno 1 metro dai muri adiacenti.

INSTALLAZIONE INSERTI

Nel caso di installazione d'inserti, deve essere impedito l'accesso alle parti interne dell'apparecchio, e durante l'estrazione non deve essere possibile accedere alle parti sotto tensione.

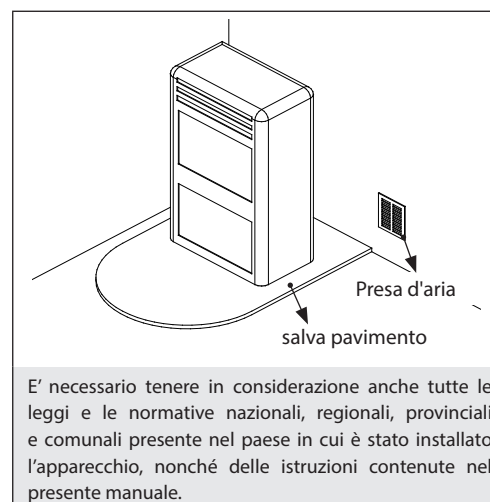
Eventuali cablaggi come ad esempio cavo di alimentazione o sonde ambiente devono essere posizionati in modo da non rimanere danneggiati durante il movimento dell'inserto o venire a contatto con parti calde. Nel caso di installazione in un cavedio realizzato in materiale combustibile si raccomanda di prendere tutti gli accorgimenti di sicurezza indicati dalle norme di installazione.

VENTILAZIONE ED AERAZIONE DEI LOCALI DI INSTALLAZIONE

La ventilazione in caso di generatore non ermetico e/o di installazione non ermetiche devono essere realizzate rispettando l'area minima sotto indicata (considerando il valore più grande di quelli proposti):

| Categorie di apparecchi | Norma di riferimento | Percentuale della sezione netta di apertura rispetto alla sezione di uscita fumi dell'apparecchio | Valore minimo netto di apertura condotto di ventilazione |
|-------------------------|----------------------|---|--|
| Stufe a pellet | UNI EN 14785 | - | 80 cm ² |
| Caldaie | UNI EN 303-5 | 50% | 100 cm ² |

In qualsiasi condizione, compresa la presenza di cappe aspiranti e/o impianti di ventilazione forzata controllata, la differenza di pressione tra i locali di installazione del generatore e l'esterno deve risultare un valore sempre uguale o minore di 4 Pa.



In presenza di apparecchi a gas di tipo B a funzionamento intermittente non destinati al riscaldamento deve essere ad essi dedicata un'apertura di aerazione e/o ventilazione.

Le prese d'aria devono soddisfare i requisiti seguenti:

- ♦ essere protette mediante griglie, reti metalliche, ecc., senza ridurne, peraltro, la sezione utile netta;
- ♦ essere realizzate in modo da rendere possibili le operazioni di manutenzione;
- ♦ posizionate in maniera tale da non poter essere ostruite;

L'afflusso dell'aria pulita e non contaminata può essere ottenuto anche da un locale adiacente a quello di installazione (aerazione e ventilazione indiretta) purché tale flusso possa avvenire liberamente attraverso aperture permanenti comunicanti con l'esterno.

Il locale adiacente non può essere adibito ad autorimessa, magazzino di materiale combustibile né comunque ad attività con pericolo incendio, bagno, camera da letto o locale comune dell'immobile.

SCARICO FUMI

Il generatore di calore lavora in depressione ed è dotato di ventilatore in uscita per l'estrazione fumi. Il sistema di scarico deve essere unico per il generatore, non si ammettono scarichi in canna fumaria condivisa con altri dispositivi.

I componenti del sistema evacuazione fumi devono essere scelti in relazione alla tipologia di apparecchio da installare secondo:

- ♦ UNI/TS 11278 nel caso di camini metallici, con particolare riguardo a quanto indicato nella designazione;
- ♦ UNI EN 13063-1 e UNI EN 13063-2, UNI EN 1457, -UNI EN 1806: nel caso di camini non metallici.
- ♦ La lunghezza del tratto orizzontale deve essere minima e comunque non superiore a 3 metri, avente una pendenza minima del 3% verso l'alto
- ♦ Il numero di cambi di direzione compreso quello per effetto dell'impiego di elemento a "T" non deve essere superiore a 4 .
- ♦ E' necessario prevedere un raccordo a "T" con tappo raccolta condense alla base del tratto verticale.
- ♦ E' richiesto, se lo scarico non si inserisce in una canna fumaria esistente, un tratto verticale con un terminale antivento (UNI 10683).
- ♦ Il condotto verticale può essere interno o esterno dell'edificio. Se il canale da fumo si inserisce in una canna fumaria esistente, questa deve essere certificata per combustibili solidi.
- ♦ Se il canale da fumo è all'esterno dell'edificio deve essere sempre coibentato.
- ♦ I canali da fumo devono essere predisposti con almeno una presa a tenuta per eventuale campionamento fumi .
- ♦ Tutti i tratti del condotto fumi devono essere ispezionabili.
- ♦ Devono essere previste aperture di ispezione per la pulizia.
- ♦ Nel caso in cui il generatore abbia una temperatura dei fumi minore di 160°C+ temperatura ambiente a causa dell' alto rendimento (consultare dati tecnici) dovrà essere assolutamente resistente all'umidità.
- ♦ Un sistema fumario che non rispetti i punti precedenti o, in generale, che non sia a norma, può essere causa dell'insorgere di fenomeni di condensazione al suo interno.

COMIGNOLO

I comignoli devono soddisfare i requisiti seguenti:

- ♦ avere sezione utile di uscita non minore del doppio di quella del camino/sistema intubato sul quale è inserito;
- ♦ essere conformati in modo da impedire la penetrazione nel camino/sistema intubato di pioggia e neve;
- ♦ essere costruiti in modo che, anche in caso di venti provenienti da ogni direzione ed con qualsiasi inclinazione, venga comunque assicurata l'evacuazione dei prodotti della combustione;

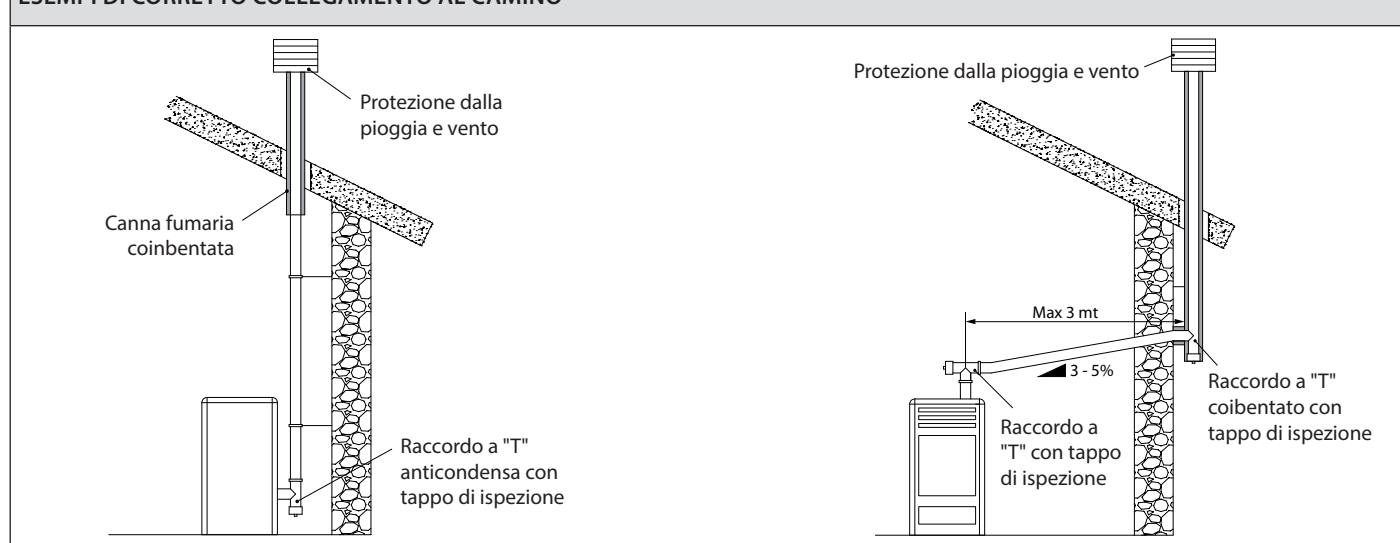
SOLO PER LA GERMANIA

Il prodotto può essere collegato a una canna fumaria ad uso condiviso (ovvero a collegamento multiplo) a condizione che vengano tassativamente rispettati i requisiti delle norme regionali e nazionali, tra cui la DIN EN 13384-2, DIN V 18160-1, DIN 18896 e della MFeuV-2007 (Muster-Feuerungsverordnung), e che lo spazzacamino distrettuale abbia controllato e approvato le condizioni di installazione.

Si ricordano inoltre le seguenti indicazioni, che devono essere rispettate da parte dell'utilizzatore finale:

- Il dispositivo può essere azionato solo con le porte chiuse.
- Le porte e tutti i dispositivi di impostazione del dispositivo devono rimanere chiusi quando il dispositivo non è in funzione (a meno delle operazioni di pulizia e manutenzione).

ESEMPI DI CORRETTO COLLEGAMENTO AL CAMINO



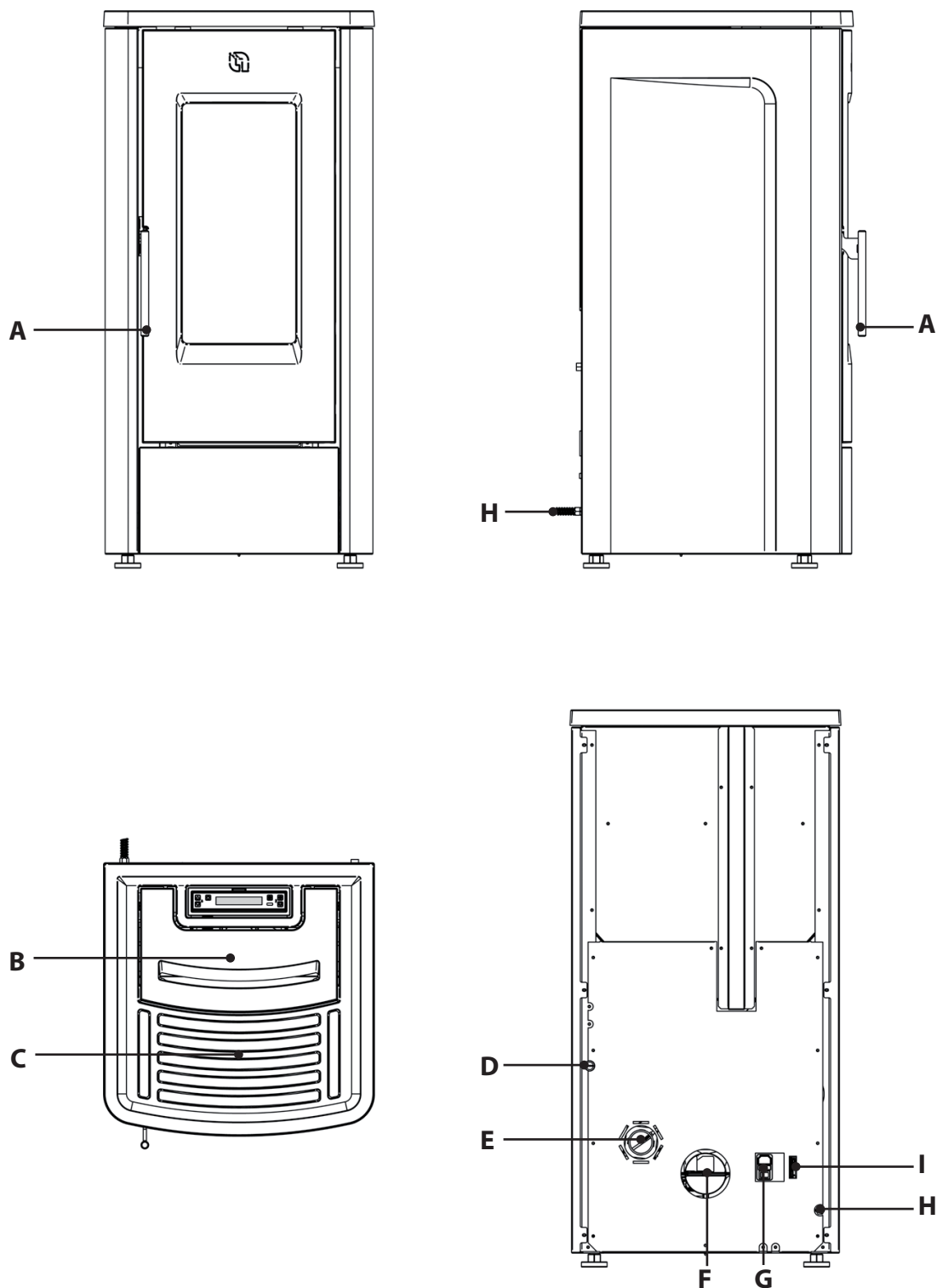
ALLACCIAMENTO ALLA RETE ELETTRICA

Il generatore è fornito di un cavo di alimentazione elettrica da collegarsi ad una presa di 230V 50 Hz, possibilmente con interruttore magnetotermico. La presa di corrente deve essere facilmente accessibile.

L'impianto elettrico deve essere a norma; verificare in particolare l'efficienza del circuito di terra. Una non idonea messa a terra dell'impianto può provocare mal funzionamento di cui il produttore non si fa carico.

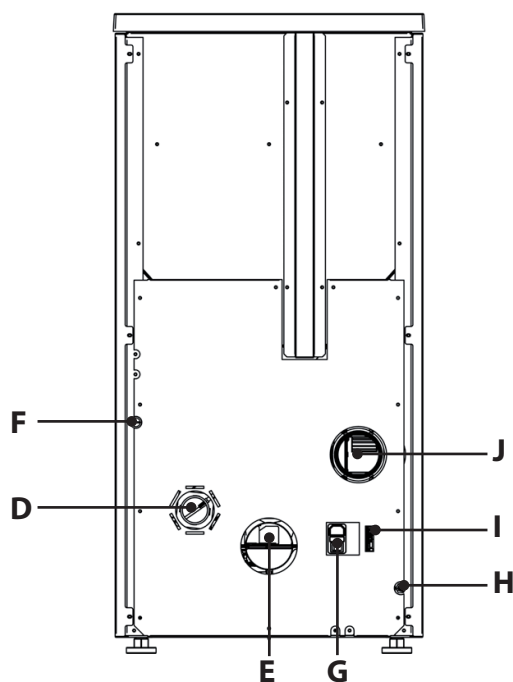
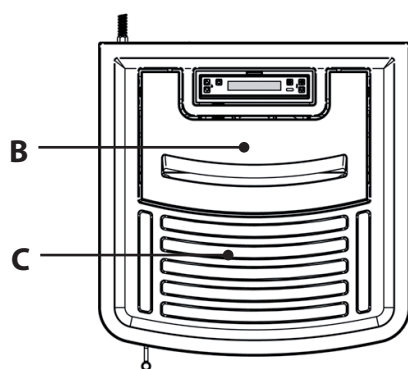
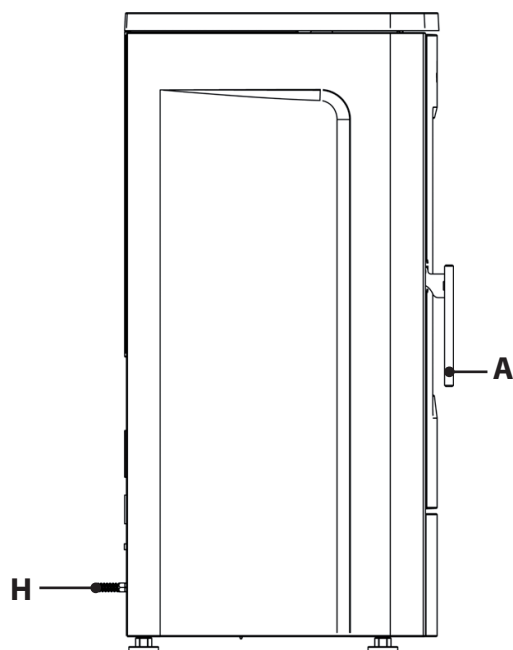
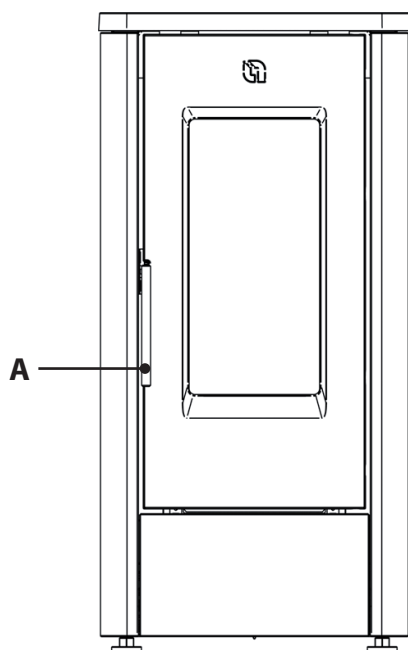
Variazioni di alimentazione maggiori del 10% possono provocare anomalie di funzionamento al prodotto.

DETTAGLI DAHIANA



| | | | | | |
|----------|---|----------|---------------------------|----------|--|
| A | Accesso camera di combustione e cassetto cenere | D | Riarmo termostato a bulbo | G | On/Off Fusibile Alimentazione 230V |
| B | Serbatoio pellet | E | Entrata aria comburente | H | Sonda ambiente |
| C | Uscita aria ambiente | F | Uscita fumi posteriore | I | Ingresso termostato supplementare |

DETTAGLI DAHIANA PLUS



| | | | | | |
|----------|---|----------|--|----------|--|
| A | Accesso camera di combustione e cassetto cenere | D | Entrata aria comburente | H | Sonda ambiente |
| B | Serbatoio pellet | E | Uscita fumi posteriore | I | Ingresso termostato supplementare |
| | | F | Riarmo termostato a bulbo | | Ingresso termostato supplementare canalizzazione |
| C | Uscita aria ambiente | G | On/Off Fusibile Alimentazione 230V | J | Uscita canalizzazione |

CANALIZZAZIONE ARIA CALDA (DAHIANA PLUS)

Il tubo destinato alla canalizzazione dell'aria calda deve avere un diametro interno di 80 mm, essere coibentato o perlomeno protetto dalla dispersione termica.

Caratteristiche:

- ♦ uscita posteriore
- ♦ diametro uscita canalizzazione: 80 mm
- ♦ lunghezza massima di canalizzazione consigliata 8 mt
- ♦ possibilità di termostatare la canalizzazione
- ♦ possibilità di 3 settaggi: OFF, COMFORT, AUTO

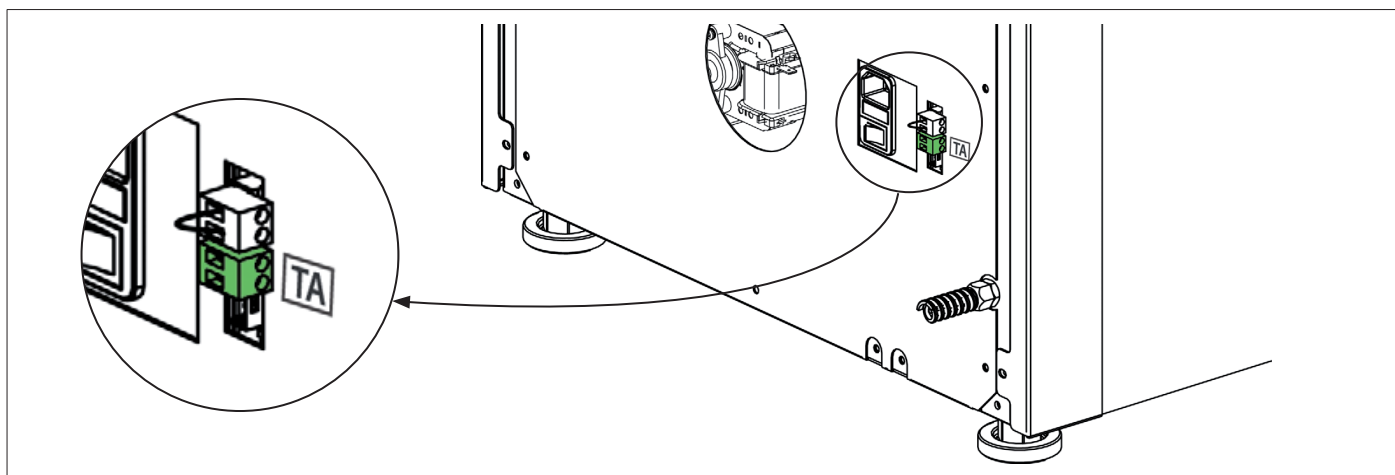
TERMOSTATO SUPPLEMENTARE PER COMANDO MOTORE CANALIZZAZIONE

Per i modelli con motore per canalizzazione esiste anche la possibilità di termostatare il motore stesso. Il collegamento di un termostato esterno consentirà di controllare il motore per la canalizzazione indipendentemente dal funzionamento della stufa.

A questo punto è sufficiente impostare la temperatura desiderata sul termostato; il termostato comanderà il funzionamento del secondo motore:

- ♦ a temperatura da soddisfare (contatto chiuso) il secondo motore seguirà l'andamento della stufa.
- ♦ a temperatura soddisfatta (contatto aperto), il motore si spegne e sarà visualizzato tramite il lampeggio del led relativo al motore della canalizzazione.

Il morsetto per il termostato della canalizzazione è dotato di ponticello di serie. Vedi disegno a lato esemplificativo.



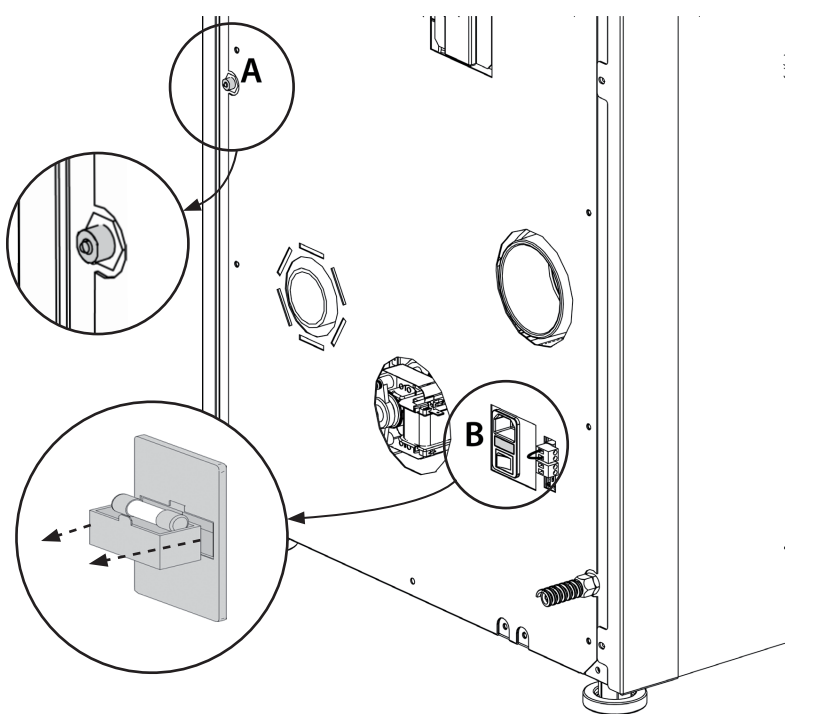
RIARMO TERMOSTATO A BULBO

Nella figura è raffigurata la posizione del termostato di sicurezza (A) del serbatoio.

Si raccomanda di contattare il tecnico abilitato qualora dovesse scattare uno dei termostati per verificarne la causa.

FUSIBILE

Nel caso di assenza di alimentazione della stufa, verificare lo stato del fusibile (B) posto nel cassetto tra interruttore stufa e allaccio cavo alimentazione.



PELLET E CARICAMENTO

I pellets vengono realizzati sottoponendo ad un'altissima pressione la segatura, ossia gli scarti di legno puro (senza vernici) prodotti da segherie, falegnamerie ed altre attività connesse alla lavorazione e alla trasformazione del legno.

Questo tipo di combustibile è assolutamente ecologico in quanto non si utilizza alcun collante per tenerlo compatto. Infatti, la compattezza dei pellets nel tempo è garantita da una sostanza naturale che si trova nel legno: la lignite.

Oltre ad essere un combustibile ecologico, in quanto si sfruttano al massimo i residui del legno, il pellet presenta anche dei vantaggi tecnici. Mentre la legna presenta un potere calorifico di 4,4 kWh/kg. (con il 15% di umidità, quindi dopo circa 18 mesi di stagionatura), quello del pellet è di 5 kWh/kg.

La densità del pellet è di 650 kg/m³ ed il contenuto d'acqua è pari all'8% del suo peso. Per questo motivo non è necessario stagionare il pellet per ottenere una resa calorica sufficientemente adeguata.

Il pellet utilizzato dovrà essere conforme alle caratteristiche descritte dalle norme:

EN PLUS class A1, ISO 17225-2 class A1

e

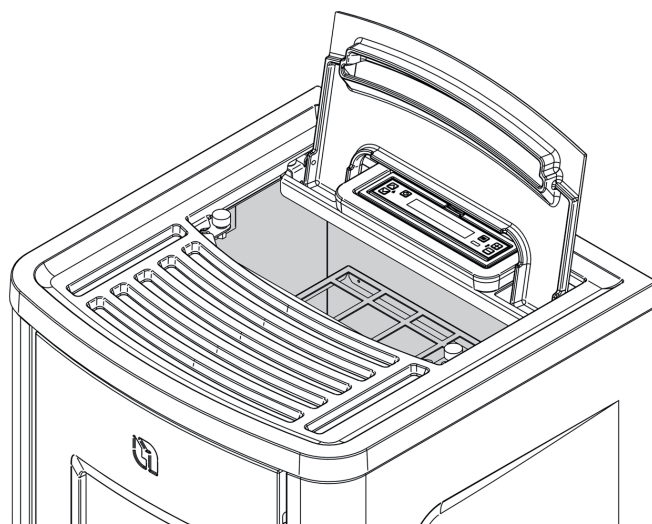
UNI EN 303-5 con le seguenti caratteristiche: contenuto idrico ≤ 12%, contenuto di ceneri ≤ 0,5% e potere calorifico inferiore >17 MJ/kg (nel caso di caldaie).

Il fabbricante per i propri prodotti consiglia sempre di utilizzare pellet del diametro di 6 mm.

IMMAGAZZINAMENTO PELLET

Per garantire una combustione senza problemi è necessario che il pellet sia conservato in un luogo non umido.

Aprire il coperchio del serbatoio e caricare il pellet con l'ausilio di una sessola.

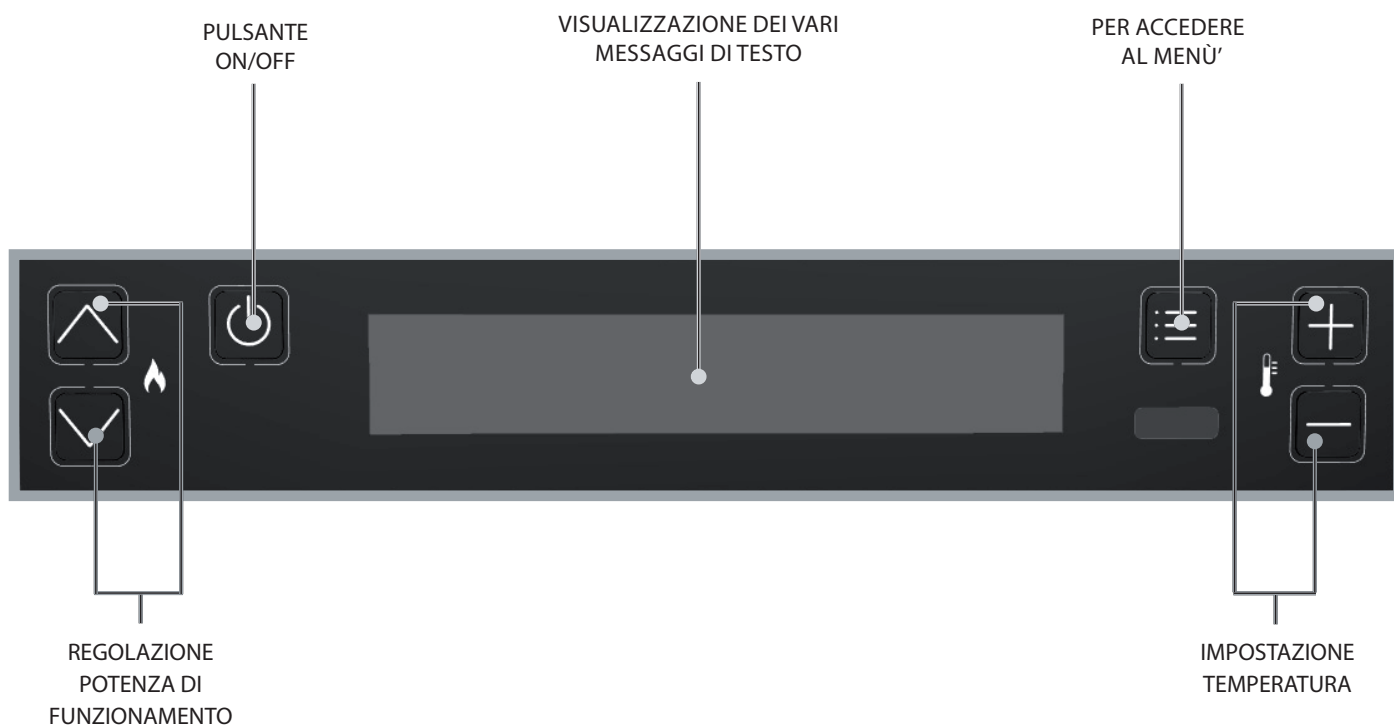


L'IMPIEGO DI PELLETS SCADENTI O DI QUALSIASI ALTRO MATERIALE, DANNEGGIA LE FUNZIONI DEL GENERATORE E PUÒ DETERMINARE LA CESSAZIONE DELLA GARANZIA E L'ANNESSA RESPONSABILITÀ DEL PRODUTTORE.



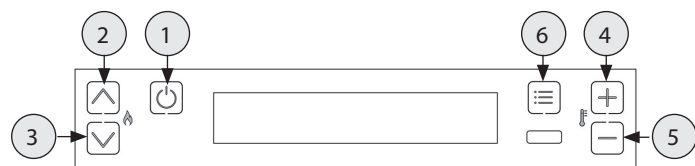
SI RACCOMANDA DI NON APPOGGIARE IL SACCO DIRETTAMENTE SULLA STUFA PER CARICARE IL SERBATOIO! UTILIZZARE SEMPRE UNA SESSOLA PER CARICARE IL SERBATOIO. NON SFREGARE O APPOGGIARE PESI SULLA GUARNIZIONE DEL SERBATOIO. MANTENERE LA SUPERFICIE DI APPOGGIO DELLA GUARNIZIONE DEL COPERCHIO SERBATOIO SEMPRE BEN PULITA. VERIFICARE CON FREQUENZA LO STATO DELLA GUARNIZIONE. NEL CASO DI DETERIORAMENTO CONTATTARE IL TECNICO ABILITATO DI ZONA.

QUADRO COMANDI

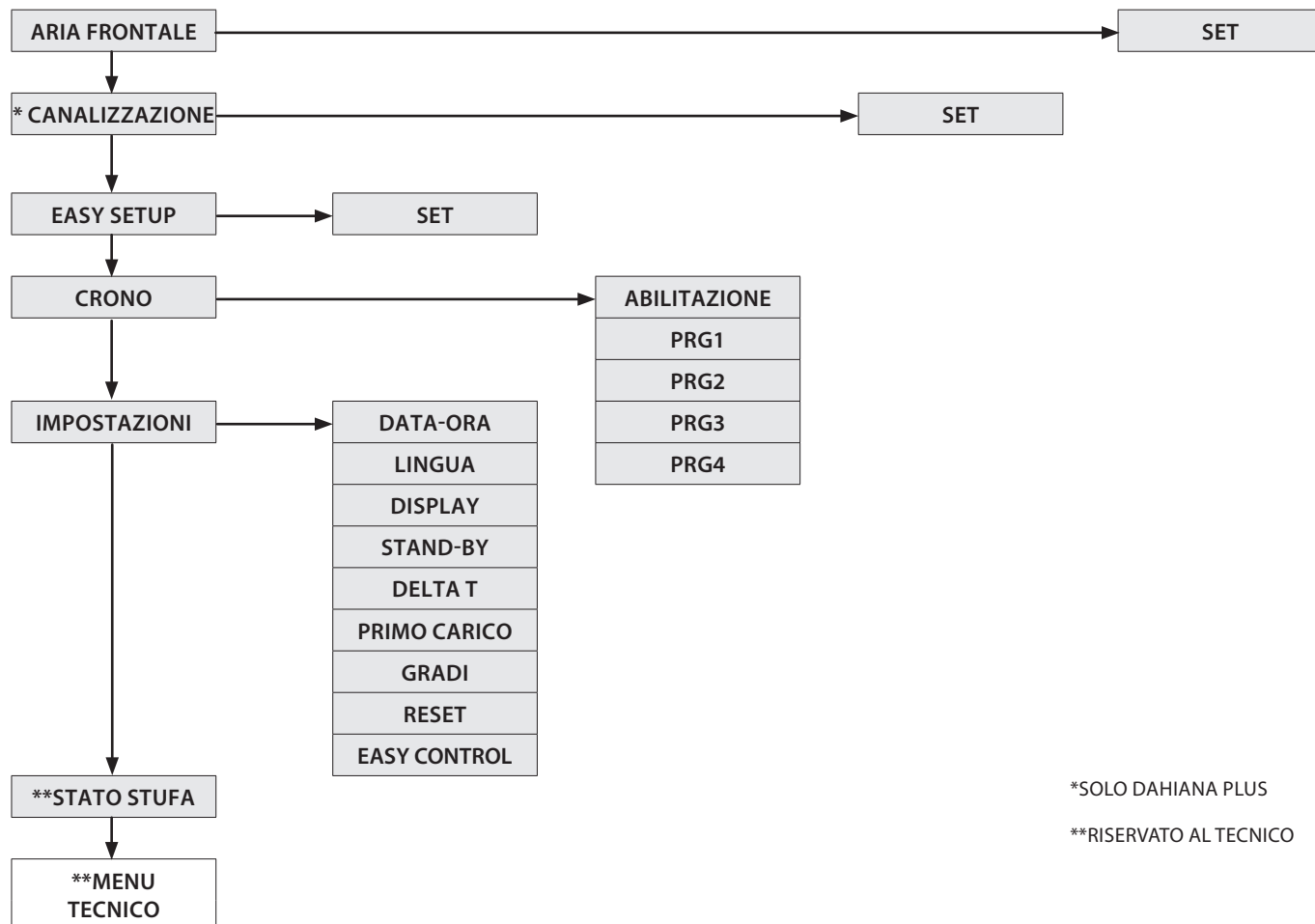


| LEGENDA ICONE | | | |
|---------------|--|--------------|---|
| | Indica la presenza di un allarme. Spenta: indica l'assenza di allarmi Accesa: indica la presenza di un allarme | | Indica lo stato della programmazione settimanale Spenta: disattivato. Accesa: attivato. |
| BT | Non in uso | WI-FI | Non in uso |
| | Indica il contatto del termostato supplementare esterno Contatto chiuso: il contatto del termostato supplementare esterno è chiuso. Contatto aperto: il contatto del termostato supplementare esterno è aperto. (Icona visibile solo se il SET TERMOSTATO è impostato su "LOW-TA") | STBY | Icona funzione STAND-BY Spenta: disattivata. Accesa: attivata. |
| | Indica la potenza della stufa. Fiamma accesa: potenza stabile. Fiamma lampeggiante, la potenza sta aumentando o diminuendo. I trattini indicano la potenza reale della macchina. | | Non in uso. |
| | Indica il funzionamento del ventilatore tangenziale. Spento = ventilazione non attiva. Acceso = ventilazione attiva. Lampeggiante = ventilazione attiva in modalità COMFORT | | Indica funzione SPEGNIMENTO RITARDATO Acceso = spegnimento ritardato attivo Spento = spegnimento ritardato disattivo |

MENÙ GENERALE



- ① Ritorna indietro - esci
- ② ③ Scorrimento parametri: successivo (3) ; precedente (2)
- ④ ⑤ Modifica dati impostazione: aumento (4); diminuzione (5)
- ⑥ Conferma - accesso al Menù



*SOLO DAHIANA PLUS

**RISERVATO AL TECNICO

AVVERTENZE GENERALI

Consigli da seguire durante le prime accensioni del prodotto:
Nelle prime ore di funzionamento possono essere generati dei fumi ed odori dovuti al normale processo di "rodaggio termico". Durante questo processo, di durata variabile a seconda del prodotto, si raccomanda:

- ♦ Aerare bene il locale
- ♦ Se presenti, rimuovere eventuali parti in maiolica o in pietra naturale dalla parte superiore del prodotto
- ♦ Attivare il prodotto alla massima potenza e temperatura
- ♦ Evitare la permanenza prolungata nell'ambiente
- ♦ Non toccare le superfici del prodotto

Note:

Il completamento del processo avviene dopo alcuni cicli di riscaldamento/raffreddamento.

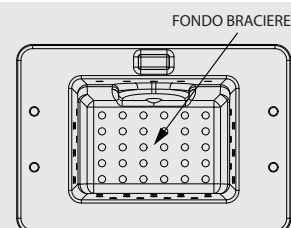
Non utilizzare per la combustione elementi o sostanze diversi da quanto indicato nel manuale.

Prima di procedere con l'accensione del prodotto è necessario eseguire le seguenti verifiche:

- ♦ Nel caso sia previsto il collegamento ad un impianto idraulico, questo deve essere completo e funzionante in ogni sua parte e nel rispetto delle indicazioni riportate nel manuale del prodotto e delle normative vigenti in materia.
- ♦ Il serbatoio del pellet deve essere completamente carico
- ♦ La camera di combustione ed il braciere devono essere puliti
- ♦ Verificare la chiusura ermetica della porta fuoco, del cassetto cenere e del serbatoio pellet (se presente in versione ermetica) i quali devono essere chiusi e privi di corpi estranei in corrispondenza degli elementi e guarnizioni di tenuta.
- ♦ Verificare che il cavo di alimentazione sia collegato correttamente
- ♦ L'interruttore bipolare (se presente) deve essere posto sulla posizione "1".



ASSICURARSI CHE IL FONDO BRACIERE SIA LIBERO DA RESIDUI O INCROSTAZIONI. I FORI PRESENTI NEL FONDO DEVONO ESSERE COMPLETAMENTE LIBERI, PER ASSICURARE UNA CORRETTA COMBUSTIONE. È POSSIBILE UTILIZZARE LA FUNZIONE "EASY SETUP" PER ADEGUARE LA COMBUSTIONE IN BASE ALLE ESIGENZE DESCRITTE.



IMPOSTAZIONI PER LA PRIMA ACCENSIONE

Una volta collegato il cavo di alimentazione nella parte posteriore della stufa, portare l'interruttore, sempre situato posteriormente, nella posizione (I).

L'interruttore posto posteriormente alla stufa serve per dare tensione alla scheda della stufa.

La stufa rimane spenta e sul pannello compare una prima schermata con la scritta OFF .

DATA-ORA

Questo menù consente di regolare l'orario e la data.

PROCEDURA COMANDI

- ◆ Premere il tasto 6.
- ◆ Premere il tasto 3 fino a **IMPOSTAZIONI** e confermare con il tasto 6.
- ◆ Confermare **DATA-ORA** premendo il tasto 6 e utilizzare i tasti 4 e 5 per l'assegnazione del giorno.
- ◆ Proseguire premendo il tasto 6.
- ◆ Utilizzare i tasti 4 o 5 per impostare e tasto 6 per avanzare, per la regolazione del giorno, ora, minuti, data, mese, anno.
- ◆ Premere il tasto 6 per confermare e il tasto 1 per tornare nei menù precedenti fino allo stato iniziale.

LINGUA

Questo menù consente di impostare la lingua preferita.

Le lingue disponibili sono:

Italiano - Inglese - Tedesco - Francese - Spagnolo - Portoghese - Danese - Estone - Croato - Sloveno - Olandese - Polacco.

PROCEDURA COMANDI

- ◆ Premere il tasto 6.
- ◆ Premere il tasto 3 fino a **IMPOSTAZIONI** e confermare con il tasto 6.
- ◆ Premere il tasto 3 fino a **LINGUA** e confermare con il tasto 6.
- ◆ Selezionare la lingua tramite i tasti 4 o 5.
- ◆ Premere il tasto 6 per confermare e il tasto 1 per tornare nei menù precedenti fino allo stato iniziale.

GRADI

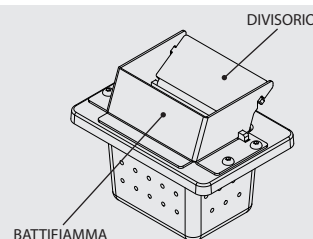
Questo menù consente di impostare l'unità di misura della temperatura. Il valore predefinito è °C.

PROCEDURA COMANDI

- ◆ Premere il tasto 6.
- ◆ Premere il tasto 3 fino a **IMPOSTAZIONI** e confermare con il tasto 6.
- ◆ Premere il tasto 3 fino a **GRADI** e confermare con il tasto 6.
- ◆ Utilizzare i tasti 4 -5 per selezionare Celsius o Fahrenheit.
- ◆ Premere il tasto 6 per confermare e il tasto 1 per tornare nei menù precedenti fino allo stato iniziale.



E' VIETATO UTILIZZARE L'APPARECCHIO PRIVO DEL DIVISORIO E/O BATTIFIAMMA (VEDI FIGURA A LATO). LA RIMOZIONE PREGIUDICA LA SICUREZZA DEL PRODOTTO E COMPORTA IL DECADIMENTO IMMEDIATO DEL PERIODO DI GARANZIA. IN CASO DI USURA O DETERIORAMENTO RICHIEDERE LA SOSTITUZIONE DEL PARTICOLARE AL SERVIZIO DI ASSISTENZA (SOSTITUZIONE CHE NON RIENTRA NELLA GARANZIA DEL PRODOTTO IN QUANTO PARTICOLARE SOGGETTO AD USURA).



MANCATA ACCENSIONE

LA PRIMA ACCENSIONE POTREBBE ANCHE FALLIRE, DATO CHE LA COCLEA È VUOTA E NON SEMPRE RIESCE A CARICARE IN TEMPO IL BRACIERE DELLA NECESSARIA QUANTITÀ DI PELLETTI PER L'AVVIO REGOLARE DELLA FIAMMA. SE IL PROBLEMA SI VERIFICA SOLO DOPO ALCUNI MESI DI LAVORO, VERIFICARE CHE LE PULIZIE ORDINARIE, RIPORTATE SUL LIBRETTO STUFA, SIANO STATE ESEGUITE CORRETTAMENTE

FUNZIONAMENTO E LOGICA

ACCENSIONE

Una volta verificati i punti in precedenza elencati, premere il tasto 1 per tre secondi al fine di accendere la stufa. Per la fase di accensione sono a disposizione 15 minuti nei quali si verifica la presenza della fiamma. Al raggiungimento della temperatura di controllo, la stufa interrompe la fase di accensione e passa in PREPARAZIONE.

PREPARAZIONE

Nella fase di preparazione la stufa si stabilizza aumentando progressivamente la combustione, per poi attivare la ventilazione e passare in LAVORO.

LAVORO

Nella fase di lavoro, la stufa si porta al Set Potenza definito dall'utente, riscaldando l'ambiente fino al raggiungimento del Set Termostato. Vedi voce seguente.

SET TERMOSTATO

Il Set termostato ambiente è impostabile tramite i pulsanti 4 e 5, da LOW-TA - 7°C - 37°C - HOT. Se il valore è compreso tra 07°C-37°C la stufa controlla la temperatura ambiente tramite una sonda a bordo macchina. Raggiunta la temperatura impostata, la stufa decrementa in automatico la potenza garantendo un comfort ottimale e riducendo il consumo di pellet: questo processo è chiamato "modulazione".

LOW-TA / HOT

Nel caso in cui il Set Termostato sia "LOW-TA" (set sotto la soglia dei 7°) il controllo di temperatura è affidato al contatto termostato supplementare, ignorando quindi la sonda di temperatura a bordo macchina.

Se il contatto è chiuso (richiesta), allora la stufa funziona sempre alla potenza impostata.

Se il contatto è aperto (soddisfatto), allora la stufa si porta al minimo.

Nel caso in cui l'impostazione sia su "HOT" (set superiore ai 37°C) la stufa funziona sempre e solamente alla potenza impostata, ignorando quindi il contatto esterno e la sonda di temperatura.

SET POTENZA

Il Set Potenza ha 5 livelli di funzionamento. La potenza è modificabile tramite i tasti 2 o 3.

Potenza 1 = livello minimo - Potenza 5 = livello massimo.

La modifica viene salvata una volta usciti con tasto 1.

SOFFIO AUTO

Durante la fase di lavoro e ad intervalli di tempo regolari, la stufa effettua una pulizia del braciere denominata "SOFFIO AUTO".

L'attivazione di questa funzione viene visualizzata a display con il relativo messaggio. Durante il "SOFFIO AUTO" viene rallentato il caricamento del pellet e aumentato il motore fumi.

Terminata la fase di pulizia, la stufa torna in lavoro alle normali condizioni operative.

SPEGNIMENTO

Premere il tasto 1 per tre secondi.

Eseguita questa operazione l'apparecchio entra automaticamente nella fase di spegnimento, bloccando il caricamento del pellet.

Il motore di aspirazione dei fumi e il motore della ventilazione aria calda restano accesi fino a che la temperatura della stufa non scende sotto la soglia di sicurezza.

RIACCENSIONE

La riaccensione della stufa è possibile solo se la temperatura fumi è inferiore ad una soglia prefissata e se è trascorso un tempo minimo di sicurezza.



**NON UTILIZZARE ALCUN LIQUIDO INFIAMMABILE PER L'ACCENSIONE!
IN FASE DI RIEMPIMENTO NON PORTARE IL SACCO DI PELLET A CONTATTO CON LA STUFA BOLLENTE!
NEL CASO DI CONTINUE MANCANTE ACCENSIONI CONTATTARE UN TECNICO AUTORIZZATO.**

ARIA FRONTALE

Questo menù permette di impostare la velocità del motore di ventilazione frontale. Range: (**COMFORT, AUTO**).

Selezionando la modalità **COMFORT**, la velocità dell'aria frontale viene ridotta rispetto alla modalità **AUTO**.

L'aria frontale è normalmente esclusa quando il prodotto è in potenza minima, una volta garantite le opportune condizioni di temperatura.

PROCEDURA COMANDI

- ◆ Premere il tasto 6.
- ◆ Confermare **ARIA FRONTALE** premendo il tasto 6.
- ◆ Utilizzare i tasti 4 -5 per impostare la modalità desiderata.
- ◆ Premere il tasto 6 per confermare e il tasto 1 per tornare nei menù precedenti fino allo stato iniziale.

CANALIZZAZIONE

Questo menù permette di impostare la velocità del motore di canalizzazione. Range: (**OFF, COMFORT, AUTO**).

Selezionando la modalità **COMFORT**, la velocità dell'aria frontale si porta a velocità ridotta. Selezionando la modalità **OFF** la ventilazione si spegne se la temperatura dei fumi è contenuta entro certi limiti.

PROCEDURA COMANDI

- ◆ Premere il tasto 6.
- ◆ Premere il tasto 3 fino a **CANALIZZAZIONE** e confermare con il tasto 6.
- ◆ Utilizzare i tasti 4 -5 per impostare la modalità desiderata.
- ◆ Premere il tasto 6 per confermare e il tasto 1 per tornare nei menù precedenti fino allo stato iniziale.

EASY SETUP

Il peso volumetrico del pellet è il rapporto tra il peso ed il volume del pellet. Questo rapporto può cambiare mantenendo inalterata la qualità del pellet. Utilizzando la funziona EASY SETUP si ha la possibilità di variare la taratura del peso volumetrico aumentando o diminuendo i valori preimpostati.

Nel programma della stufa i valori disponibili vanno da “- 3” a “+ 3”; tutte le stufe vengono tarate in produzione con il valore ottimale che è 0. Se si dovesse notare un deposito eccessivo sul braciere, vi invitiamo ad entrare nel programma EASY SETUP e abbassare il valore a “- 1”; attendere quindi il giorno seguente e, se non si dovesse vedere un miglioramento, diminuire ulteriormente fino ad “- 3”.

Nel caso in cui si evidenziasse invece la necessità di aumentare la taratura del peso volumetrico del pellet, vi invitiamo a passare dal valore di fabbrica “0” a “+ 1, + 2, + 3” secondo l'esigenza.

| ECESSIVO DEPOSITO DI PELLETT NEL BRACIERE | | | FUNZIONAMENTO NORMALE | POCO DEPOSITO DI PELLETT NEL BRACIERE | | |
|---|--|---|-----------------------------|---------------------------------------|--|---|
| -3 | -2 | -1 | 0 | +1 | +2 | +3 |
| TERZO RANGE DI DIMINUZIONE SE I PRIMI DUE NON RISULTANO SUFFICIENTI | SECONDO RANGE DI DIMINUZIONE SE IL PRIMO NON RISULTA SUFFICIENTE | PRIMO RANGE DI DIMINUZIONE (TESTARE PER 1 GIORNO) | VALORE OTTIMALE DI FABBRICA | PRIMO RANGE DI AUMENTO | SECONDO RANGE DI AUMENTO SE IL PRIMO NON RISULTA SUFFICIENTE | TERZO RANGE DI AUMENTO SE I PRIMI DUE NON RISULTANO SUFFICIENTI |

PROCEDURA COMANDI

- ◆ Premere il tasto 6.
- ◆ Premere il tasto 3 fino a **EASY SETUP** e confermare con il tasto 6.
- ◆ Utilizzare i tasti 4 -5 per impostare il range.
- ◆ Premere il tasto 6 per confermare e il tasto 1 per tornare nei menù precedenti fino allo stato iniziale.

N.B.: NEL CASO IN CUI TALI TARATURE NON RISOLVANO I DEPOSITI DI PELLETT PRESENTI NEL BRACIERE VI INVITIAMO A CONTATTARE IL CENTRO ASSISTENZA DELLA VOSTRA ZONA.

CRONO



Questa funzione consente di programmare l'accensione e lo spegnimento della stufa in modo automatico.

Di fabbrica il **CRONO** è disattivato.

Il crono consente di programmare 4 fasce orarie all'interno di una giornata da utilizzare per tutti i giorni della settimana.

In ogni fascia possono essere impostati l'orario di accensione e spegnimento, i giorni di utilizzo della fascia programmata, temperatura desiderata e il set potenza. L'impostazione del giorno e dell'ora corrente è fondamentale per il corretto funzionamento del crono.

Raccomandazioni

Prima di utilizzare la funzione crono è necessario impostare il giorno e l'orario corrente, per cui verificare di aver seguito i punti elencati al sottocapitolo "DATA-ORA". Per fare in modo che la funzione crono funzioni correttamente, oltre che a programmarla occorre anche attivarla. Le 4 fasce orarie possono essere sovrapposte mediante l'impostazione degli orari di accensione e spegnimento. Si ottiene così una combinazione di orari in cui è possibile impostare diverse temperature e potenze senza influenzare lo stato di lavoro della stufa.

N.B: nel caso in cui siano presenti fasce sovrapposte, il prodotto rimane acceso fino all'orario di spegnimento più lontano.

ABILITAZIONE/ DISABILITAZIONE DEL CRONO

PROCEDURA COMANDI

- ◆ Premere il tasto 6.
- ◆ Premere il tasto 3 fino a **CRONO** e confermare con il tasto 6.
- ◆ Confermare **ABILITAZIONE** con il tasto 6.
- ◆ Utilizzare i tasti 4 -5 per abilitare (**ON**) o disabilitare (**OFF**)
- ◆ Premere il tasto 6 per confermare e il tasto 1 per tornare nei menù precedenti fino allo stato iniziale.

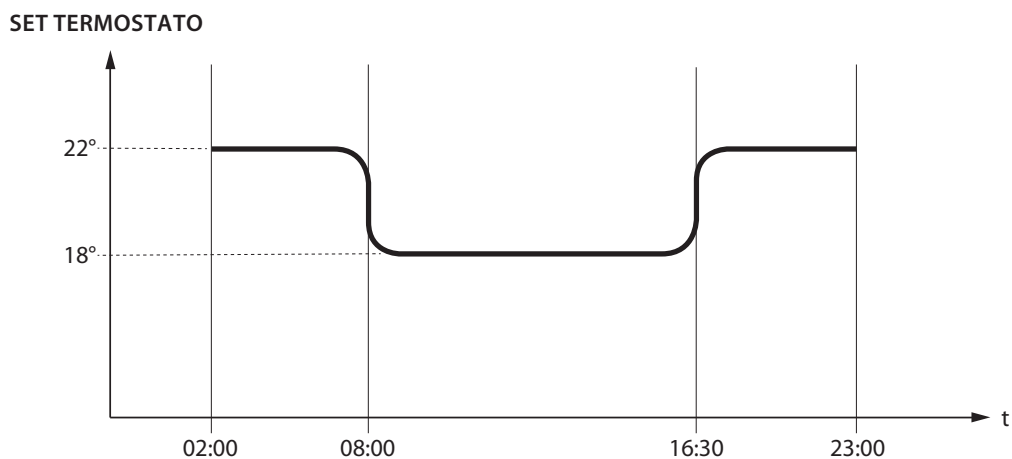
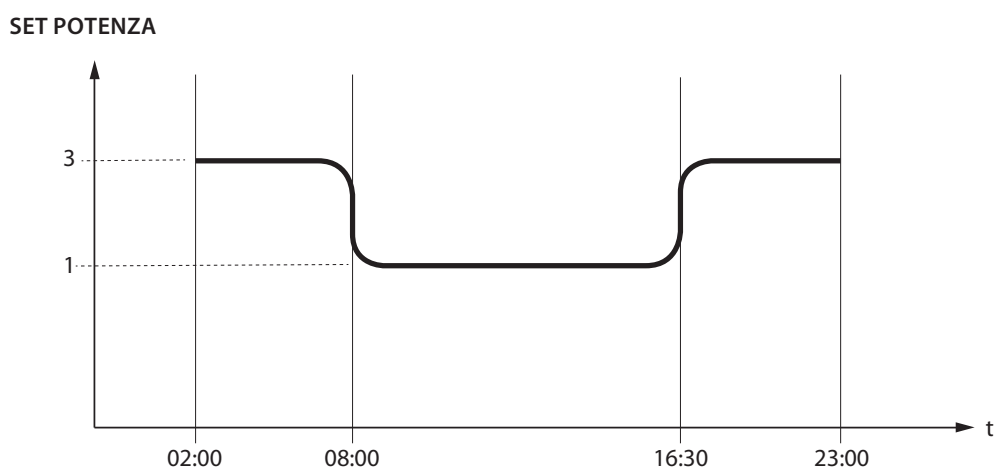
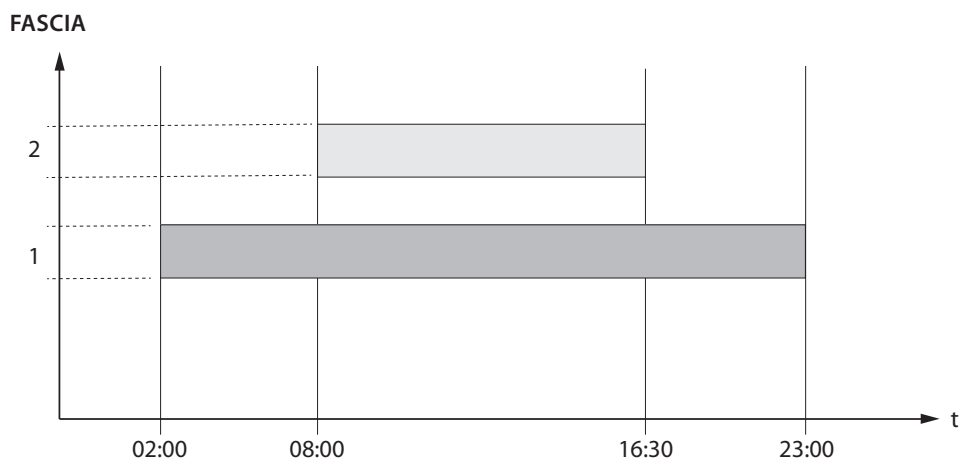
| | | | | | | |
|--------------|---|---------------------|---|--------------------------|--------------------------|--------------------------------------|
| CRONO | > | ABILITAZIONE | > | PRG1 | On/off | Abilita/disabilita il PRG 1 |
| | | ∨ | | PRG2 | On/off | Abilita/disabilita il PRG 2 |
| | | ∨ | | PRG3 | On/off | Abilita/disabilita il PRG 3 |
| | | ∨ | | PRG4 | On/off | Abilita/disabilita il PRG 4 |
| | | PRG1 | > | START PRG1 | OFF-00:00 | Orario accensione PRG1 |
| | | ∨ | | STOP PRG1 | OFF-00:00 | Orario spegnimento PRG1 |
| | | ∨ | | LUNEDÌ...DOMENICA | On/off | Abilita/disabilita i giorni del PRG1 |
| | | ∨ | | SET PRG1 | LOW-TA - 07- 37 °C - HOT | Set termostato PRG1 |
| | | ∨ | | POTENZA PRG1 | 1-5 | Set potenza PRG1 |
| | | PRG2 | > | START PRG2 | OFF-00:00 | Orario accensione PRG2 |
| | | ∨ | | STOP PRG2 | OFF-00:00 | Orario spegnimento PRG2 |
| | | ∨ | | LUNEDÌ...DOMENICA | On/off | Abilita/disabilita i giorni del PRG2 |
| | | ∨ | | SET PRG2 | LOW-TA - 07- 37 °C - HOT | Set termostato PRG2 |
| | | ∨ | | POTENZA PRG2 | 1-5 | Set potenza PRG2 |
| | | PRG3 | > | START PRG3 | OFF-00:00 | Orario accensione PRG3 |
| | | ∨ | | STOP PRG3 | OFF-00:00 | Orario spegnimento PRG3 |
| | | ∨ | | LUNEDÌ...DOMENICA | On/off | Abilita/disabilita i giorni del PRG3 |
| | | ∨ | | SET PRG3 | LOW-TA - 07- 37 °C - HOT | Set termostato PRG3 |
| | | ∨ | | POTENZA PRG3 | 1-5 | Set potenza PRG3 |
| | | PRG4 | > | START PRG4 | OFF-00:00 | Orario accensione PRG4 |
| | | | | STOP PRG4 | OFF-00:00 | Orario spegnimento PRG4 |
| | | | | LUNEDÌ...DOMENICA | On/off | Abilita/disabilita i giorni del PRG4 |
| | | | | SET PRG4 | LOW-TA - 07- 37 °C - HOT | Set termostato PRG4 |
| | | | | POTENZA PRG4 | 1-5 | Set potenza PRG4 |



SE IL CRONO SETTIMANALE È ATTIVO SUL QUADRO COMANDI È VISIBILE UN QUADRATINO DELLA RELATIVA ICONA



ESEMPIO CRONO ORARI/FASCE SOVRAPPOSTE



| | | | |
|---|---------------------|---------------------------|---------------------------------|
|  | Fascia 1 | start 02:00 stop 23:00 | potenza 3 - SET TERMOSTATO 22°C |
|  | Fascia 2 | start 08:00 stop 16:30 | potenza 1 - SET TERMOSTATO 18°C |
|  | funzionamento stufa | | |

IMPOSTAZIONI

- **DATA-ORA**
- **LINGUA**
- **GRADI**

VEDI CAPITOLO: IMPOSTAZIONI PRIMA ACCENSIONE

DISPLAY

Questo menù permette di regolare l'intensità luminosa del display. I valori possibili variano da OFF, 1 a 20. Se si imposta OFF, la retro illuminazione del display è di intensità massima e si spegne dopo un ritardo di 60 secondi. La retro illuminazione si riaccende alla pressione di un tasto o nel caso la stufa sia in allarme.

PROCEDURA COMANDI

- ◆ Premere il tasto 6.
- ◆ Premere il tasto 3 fino a **IMPOSTAZIONI** e confermare con il tasto 6.
- ◆ Proseguire premendo il tasto 3 fino a **DISPLAY** e confermare con il tasto 6.
- ◆ Utilizzare i tasti 4 -5 per impostare l'intensità desiderata.
- ◆ Premere il tasto 6 per confermare e il tasto 1 per tornare nei menù precedenti fino allo stato iniziale.

STAND - BY

La funzione **STAND-BY** se abilitata viene utilizzata nel caso si desideri uno spegnimento della macchina comandato dal termostato supplementare

PROCEDURA COMANDI

- ◆ Premere il tasto 6.
- ◆ Premere il tasto 3 fino a **IMPOSTAZIONI** e confermare con il tasto 6.
- ◆ Proseguire premendo il tasto 3 fino a **STAND-BY** e confermare con il tasto 6.
- ◆ Utilizzare i tasti 4-5 per abilitare (**ON**) / disabilitare (**OFF**).
- ◆ Premere il tasto 6 per confermare e il tasto 1 per tornare nei menù precedenti fino allo stato iniziale.

FUNZIONE STAND BY IMPOSTATA SU ON

Nel caso in cui la funzione **STAND BY** sia attivata (ON), se la temperatura ambiente supera il valore del **SET TERMOSTATO + DELTA T OFF**, allora la stufa si porta in spegnimento dopo un ritardo preimpostato di fabbrica, visualizzando **STAND BY**.

Quando la temperatura ambiente è inferiore al **SET TERMOSTATO - DELTA T ON** e dopo un eventuale tempo di raffreddamento, la stufa si riaccende.

FUNZIONE STAND BY IMPOSTATA SU OFF (IMPOSTAZIONE DI FABBRICA)

Nel caso in cui la funzione **STAND BY** non sia attivata (OFF), se la stufa supera la temperatura ambiente impostata si porta al minimo, modulando e visualizzando **MODULA**. Quando la temperatura ambiente è inferiore al **SET TERMOSTATO** la stufa torna a lavorare alla potenza impostata visualizzando **LAVORO**.

FUNZIONAMENTO CON TERMOSTATO SUPPLEMENTARE (OPZIONALE)

FUNZIONE STAND BY IMPOSTATA SU OFF (IMPOSTAZIONE DI FABBRICA)

Nel caso in cui la funzione **STAND BY** non sia attivata (OFF), se la stufa supera la temperatura ambiente impostata sul termostato supplementare (contatto aperto) si porta al minimo visualizzando **MODULA**. Quando la temperatura ambiente è inferiore al set impostato sul termostato supplementare (contatto chiuso) la stufa torna a lavorare alla potenza impostata visualizzando **LAVORO**.

FUNZIONE STAND-BY IMPOSTATA SU ON

Quando la funzione **STAND BY** è attivata (ON), al raggiungimento della temperatura ambiente impostata sul termostato supplementare (contatto aperto) si porterà in spegnimento dopo un ritardo preimpostato di fabbrica, visualizzando **STAND BY**.

Quando la temperatura ambiente sarà inferiore al set impostato sul termostato supplementare (contatto chiuso) e dopo un eventuale tempo di raffreddamento, la stufa si riaccende.



**PER UN CORRETTO FUNZIONAMENTO IMPOSTARE SET TERMOSTATO IN LOW-TA.
> VEDI CAPITOLO IMPOSTAZIONI TERMOSTATO SUPPLEMENTARE**

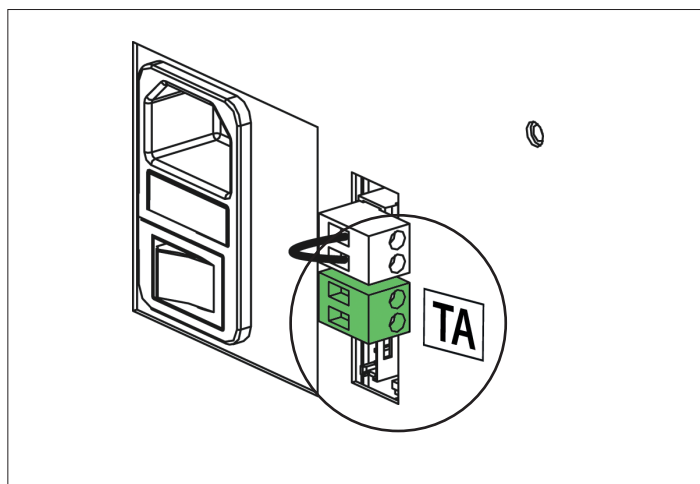
TERMOSTATO SUPPLEMENTARE

N.B. : L'INSTALLAZIONE DEVE ESSERE ESEGUITA DA UN TECNICO AUTORIZZATO

Esiste la possibilità di termostatare un locale adiacente alla stanza dove è stata posizionata la stufa: è sufficiente collegare un termostato seguendo la procedura descritta al punto successivo (è consigliabile posizionare il termostato meccanico opzionale ad un'altezza dal pavimento di 1,50 m). Il funzionamento della stufa con il termostato esterno collegato nel morsetto TA può essere diverso in base dall'attivazione o disattivazione della funzione STAND-BY.

INSTALLAZIONE TERMOSTATO SUPPLEMENTARE

- ◆ Spegner l'apparecchio utilizzando l'interruttore generale posto nel retro della stufa.
- ◆ Togliere la spina dalla relativa presa di corrente.
- ◆ Collegare i due cavetti del termostato (contatto pulito - no 230 V!) sul morsetto (TA) posto sul retro della macchina.



PER UN CORRETTO FUNZIONAMENTO IMPOSTARE SET TERMOSTATO AMBIENTE IN LOW-TA

DELTA T

Questa funzione consente l'impostazione delle soglie di isteresi per l'accensione (DELTA T ON) e lo spegnimento (DELTA T OFF), utilizzate per generare l'intervallo di regolazione nel caso non sia gestito da un termostato esterno.

I valori possibili per il DELTA T variano da: 0.5 - 5°C

PROCEDURA COMANDI

- ◆ Premere il tasto 6.
- ◆ Premere il tasto 3 fino a **IMPOSTAZIONI** e confermare con il tasto 6
- ◆ Premere il tasto 3 fino a **DELTA T** e confermare con il tasto 6.
- ◆ Utilizzare i tasti 4 -5 per impostare il valore desiderato.
- ◆ Premere il tasto 6 per confermare e il tasto 1 per tornare nei menù precedenti fino allo stato iniziale.

PRIMO CARICO

Questa funzione consente il riempimento della coclea, agevolando le fasi di prima accensione della stufa, o nel caso il serbatoio del pellet sia rimasto vuoto. Con la stufa fredda e in stato "OFF", assicurarsi di aver introdotto il pellet all'interno del serbatoio e attivare la funzione **PRIMO CARICO** confermando con OK.

Per interrompere il caricamento in continuo é sufficiente premere il tasto 1 per 3 sec.

PROCEDURA COMANDI

- ◆ Premere il tasto 6.
- ◆ premere il tasto 3 fino a **IMPOSTAZIONI** e confermare con il tasto 6.
- ◆ Proseguire premendo il tasto 3 fino a **PRIMO CARICO** e confermare con il tasto 6.
- ◆ Utilizzare i tasti 4-5 per selezionare abilitare "ON" / disabilitare "OFF"
- ◆ Premere più volte il tasto 1 per confermare ed uscire dal menù.

RESET

Consente di riportare tutti i valori modificabili dall'utente come da fabbrica.

PROCEDURA COMANDI

- ◆ Premere il tasto 6.
- ◆ Premere il tasto 3 fino a **IMPOSTAZIONI** e confermare con il tasto 6.
- ◆ Proseguire premendo il tasto 3 fino a **RESET** e confermare con il tasto 6.
- ◆ Utilizzare i tasti 4-5 per selezionare abilitare "ON" / disabilitare "OFF"
- ◆ Premere più volte il tasto 1 per confermare ed uscire dal menù.

PER CONOSCERE IL CENTRO ASSISTENZA PIÙ VICINO CONTATTARE IL PROPRIO RIVENDITORE O
CONSULTARE IL SITO:
WWW.LANORDICA-EXTRAFLAME.COM

PULIZIA E MANUTENZIONE

ESEGUIRE LE INDICAZIONI SEMPRE NELLA MASSIMA SICUREZZA!

- ♦ Assicurarsi che la spina del cavo di alimentazione sia staccata in quanto il generatore potrebbe essere stato programmato per accendersi.
- ♦ Che il generatore sia freddo in ogni sua parte.
- ♦ Le ceneri siano completamente fredde.
- ♦ Garantire un efficace ricambio d'aria dell'ambiente durante le operazioni di pulizia del prodotto.
- ♦ Una scarsa pulizia pregiudica il corretto funzionamento e la sicurezza!

MANUTENZIONE

Per un corretto funzionamento, il generatore deve subire una manutenzione ordinaria da parte di un tecnico abilitato, almeno una volta all'anno.

Le operazioni periodiche di controllo e le manutenzioni devono essere sempre eseguite da tecnici specializzati, abilitati che operano secondo la normativa vigente e le indicazioni presenti in questo manuale uso e manutenzione.



**OGNI ANNO FAR PULIRE L'IMPIANTO DI SCARICO FUMI, CANALI DA FUMO E RACCORDI A "T" COMPRESI E TAPPI D'ISPEZIONE - SE PRESENTI CURVE E GLI EVENTUALI TRATTI ORIZZONTALI!
LA FREQUENZA DI PULIZIA DEL GENERATORE E' INDICATIVA! DIPENDE DALLA QUALITÀ DEL PELLETT UTILIZZATO E DALLA FREQUENZA DI UTILIZZO.
PUÒ SUCCEDERE CHE TALI OPERAZIONI DEBBANO ESSERE COMPIUTE CON MAGGIORE FREQUENZA**

PULIZIA PERIODICA A CARICO DELL'UTENTE

Le operazioni di pulizia periodica, come indicato nel presente manuale uso e manutenzione, devono essere eseguite prestando la massima cura dopo aver letto le indicazioni, le procedure e le tempistiche descritte nel presente manuale uso e manutenzione.

PULIZIA DELLE SUPERFICI E RIVESTIMENTO

Non utilizzare mai detersivi abrasivi o chimicamente aggressivi per la pulizia!

La pulizia delle superfici deve avvenire a generatore e rivestimento completamente freddi. Per la manutenzione delle superfici e parti metalliche, è sufficiente utilizzare un panno inumidito con acqua o con acqua e sapone neutro.

L'isosservanza delle indicazioni può portare al danneggiamento delle superfici del generatore ed essere causa di decadimento della garanzia.

PULIZIA VETRO CERAMICO

Non utilizzare mai detersivi abrasivi o chimicamente aggressivi per la pulizia!

La pulizia del vetro ceramico deve avvenire solo a vetro completamente freddo.

Per pulire il vetro ceramico è sufficiente utilizzare un pennello asciutto e della carta di giornale (quotidiano) inumidita e passata nella cenere. Nel caso di vetro molto sporco utilizzare esclusivamente un detersivo specifico per vetri ceramici. Spruzzare una modesta quantità su un panno e utilizzarlo sul vetro ceramico. Non spruzzare il detersivo o qualsiasi altro liquido direttamente sul vetro o sulle guarnizioni!

Il non rispetto delle indicazioni può danneggiare la superficie del vetro ceramico ed essere causa di decadimento della garanzia.

PULIZIA DEL SERBATOIO PELLETT

Quando il serbatoio si svuota completamente, staccare il cavo di alimentazione del generatore e rimuovere prima i residui (polvere, trucioli, ecc.) dal serbatoio, prima di procedere al suo riempimento.



**LE GUARNIZIONI SERBATOIO PELLETT, BRACIERE, PORTA FUOCO GARANTISCONO IL CORRETTO FUNZIONAMENTO DELLA STUFA. E' NECESSARIO CHE ESSE VENGANO PERIODICAMENTE CONTROLLATE DALL'UTENTE. NEL CASO RISULTASSERO USURATE O DANNEGGIATE È NECESSARIO SOSTITUIRLE IMMEDIATAMENTE.
QUESTE OPERAZIONI DOVRANNO ESSERE ESEGUITE DA PARTE DI UN TECNICO ABILITATO.**

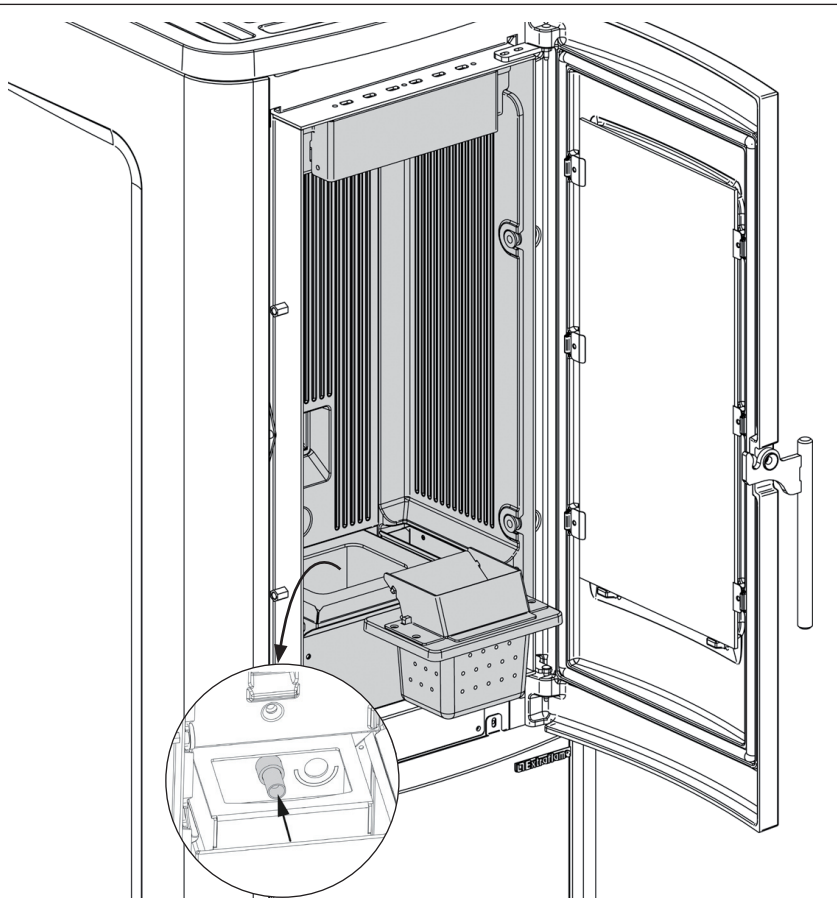


SE IL CAVO DI ALIMENTAZIONE È DANNEGGIATO, DEVE ESSERE SOSTITUITO DAL SERVIZIO DI ASSISTENZA TECNICA O COMUNQUE DA UNA PERSONA CON QUALIFICA SIMILARE, IN MODO DA PREVENIRE OGNI RISCHIO.

BRACIERE E CAMERA DI COMBUSTIONE:

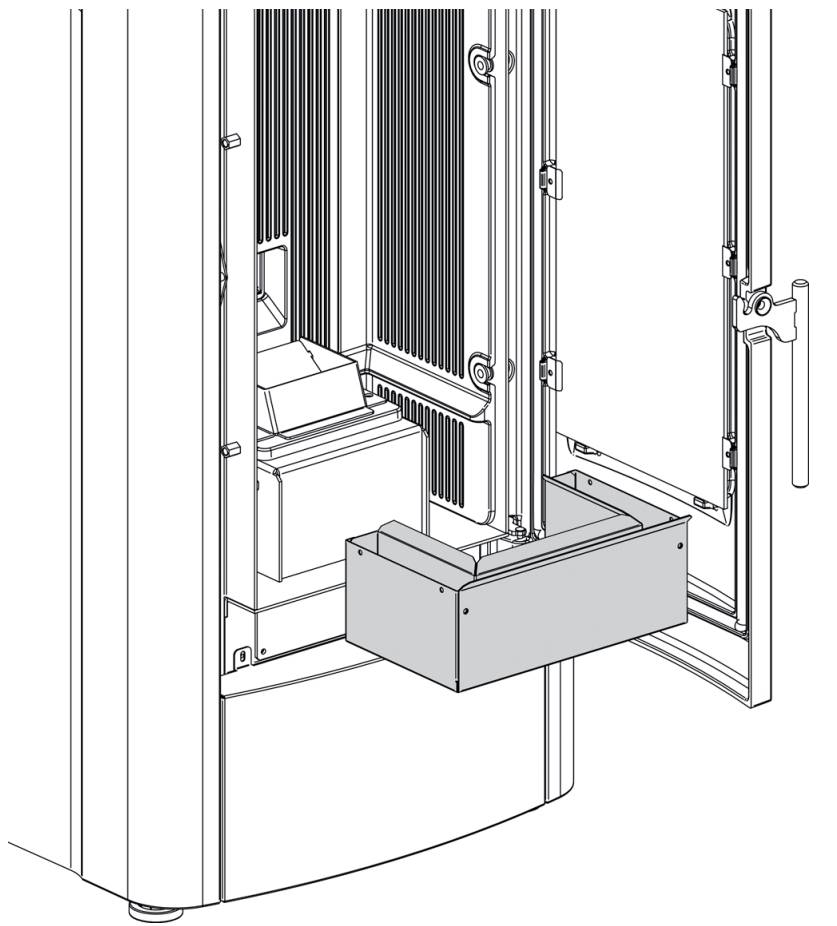
- ◆ Aspirare i residui presenti nel braciere
- ◆ Rimuovere completamente il braciere dall'apposito vano;
- ◆ Aspirare la cenere della sede braciere, tubetto porta candeletta e camera di combustione.
- ◆ Liberare/pulire tutti i fori presenti nel braciere.
- ◆ Riposizionare il braciere nella sua sede e spingerlo verso la parete focolare.

NOTA : Usare un aspiraceneri adeguato con apposito contenitore di separazione delle ceneri raccolte.



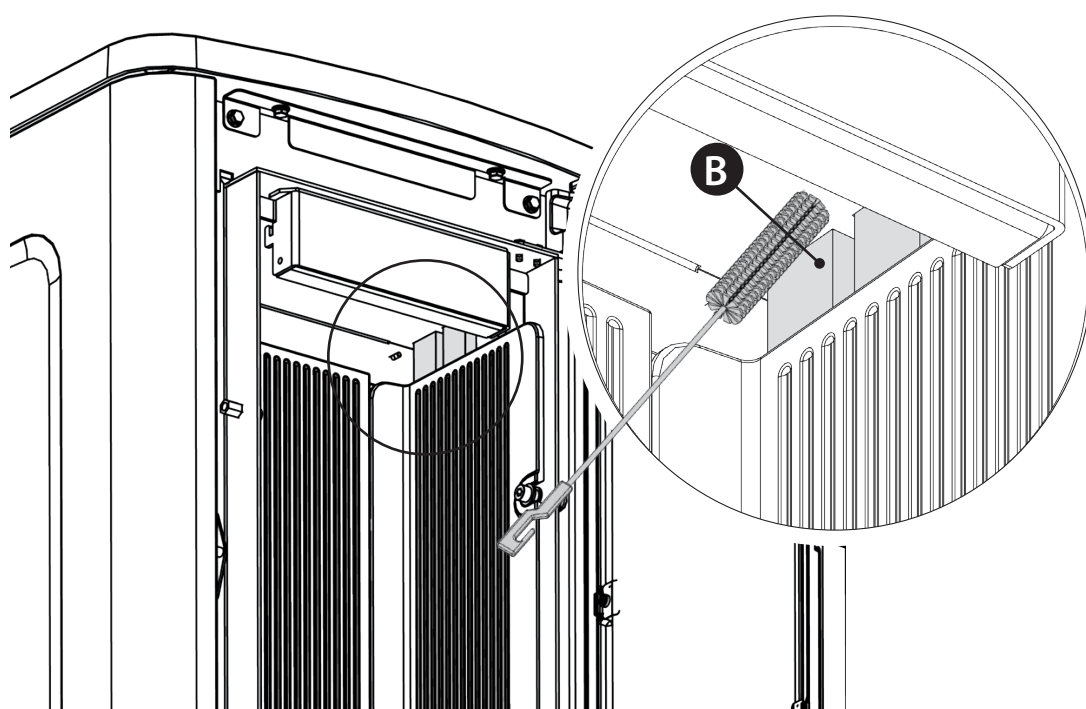
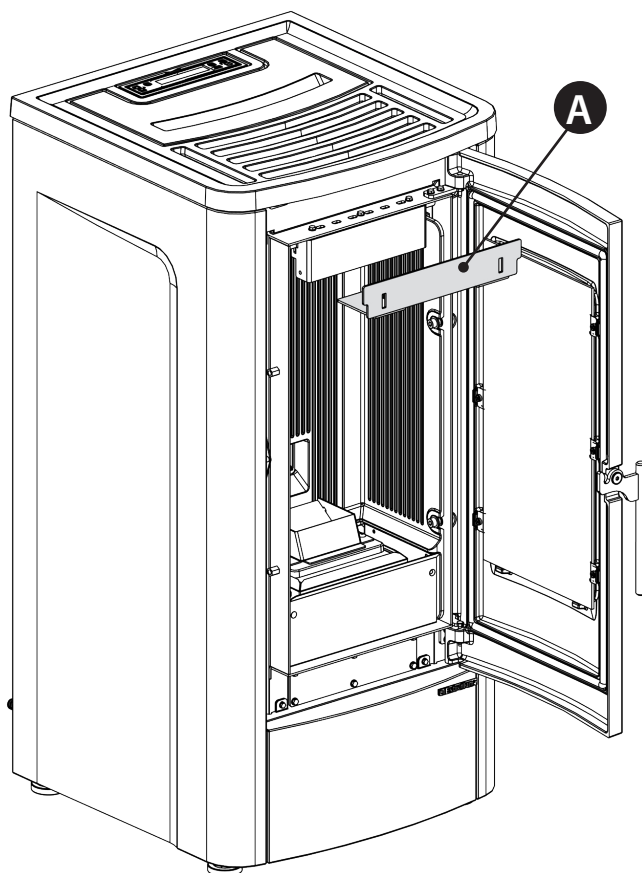
VANO CENERE ESTRAIBILE:

- ◆ Rimuovere il vano cenere e svuotarlo in un apposito contenitore.



PULIZIA PARTE SUPERIORE SCAMBIATORE TERMICO:

- ◆ Sfilare e rimuovere il deflettore (A) dalla sua sede
- ◆ Pulire la parte superiore dello scambiatore termico (B) con lo scovolino in dotazione



| PARTI | FREQUENZA IN GIORNI* |
|--|----------------------|
| BRACIERE (UTENTE) | 3 |
| CAMERA DI COMBUSTIONE (UTENTE) | 7 |
| VANO CENERE ESTRAIBILE** (UTENTE) | 3 |
| PULIZIA PARTE SUPERIORE SCAMBIATORE TERMICO (UTENTE) | 30 |
| RACCORDO A "T"/ CANALE DA FUMO (TECNICO ABILITATO) | 365 |

* Utilizzo medio di 8h a potenza nominale max.

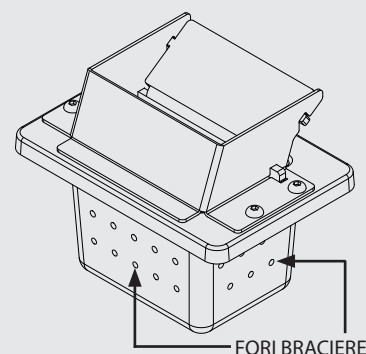
** La frequenza della pulizia del vano cenere dipende da diversi fattori: tipologia pellet, potenza della stufa, uso della stufa e tipologia di installazione.

UN BRACIERE PULITO GARANTISCE UN CORRETTO FUNZIONAMENTO!



MANTENENDO IL BRACIERE E I SUOI FORI SEMPRE BEN PULITI DA EVENTUALI RESIDUI DI COMBUSTIONE, SI GARANTISCE AL GENERATORE UN'OTTIMA COMBUSTIONE NEL TEMPO, EVITANDO EVENTUALI MALFUNZIONAMENTI CHE POTREBBERO RICHIEDERE L'INTERVENTO DEL TECNICO.

È POSSIBILE UTILIZZARE LA FUNZIONE NEL MENU UTENTE "EASY SETUP" PER ADEGUARE LA COMBUSTIONE IN BASE ALLE ESIGENZE DESCRITTE.



PER CONOSCERE IL CENTRO ASSISTENZA PIÙ VICINO CONTATTARE IL PROPRIO RIVENDITORE O CONSULTARE IL SITO:
WWW.LANORDICA-EXTRAFLAME.COM

MANUTENZIONE ORDINARIA ESEGUITA DAI TECNICI ABILITATI

La manutenzione ordinaria deve essere eseguita almeno una volta all'anno.

Il generatore utilizzando pellet come combustibile solido necessita di un intervento annuale di manutenzione ordinaria che deve essere effettuato da un **Tecnico abilitato, utilizzando esclusivamente ricambi originali.**

Il mancato rispetto può compromettere la sicurezza dell'apparecchio e può far decadere il diritto alle condizioni di garanzia.

Rispettando le frequenze di pulizie riservate all'utente descritte nel manuale uso e manutenzione, si garantisce al generatore una corretta combustione nel tempo, evitando eventuali anomalie e/o malfunzionamenti che potrebbero richiedere maggiori interventi del tecnico. Le richieste di interventi di manutenzione ordinaria non sono contemplate nella garanzia del prodotto.

GUARNIZIONI: COPERCHIO SERBATOIO PELLETT, PORTA, CASSETTO CENERE E BRACIERE, ISPEZIONI DEL GIRO FUMI

Le guarnizioni garantiscono l'ermeticità della stufa e il conseguente buon funzionamento della stessa.

E' necessario che esse vengano periodicamente controllate: nel caso risultassero usurate o danneggiate è necessario sostituirle immediatamente. Queste operazioni dovranno essere eseguite da parte di un tecnico abilitato.

COLLEGAMENTO AL CAMINO

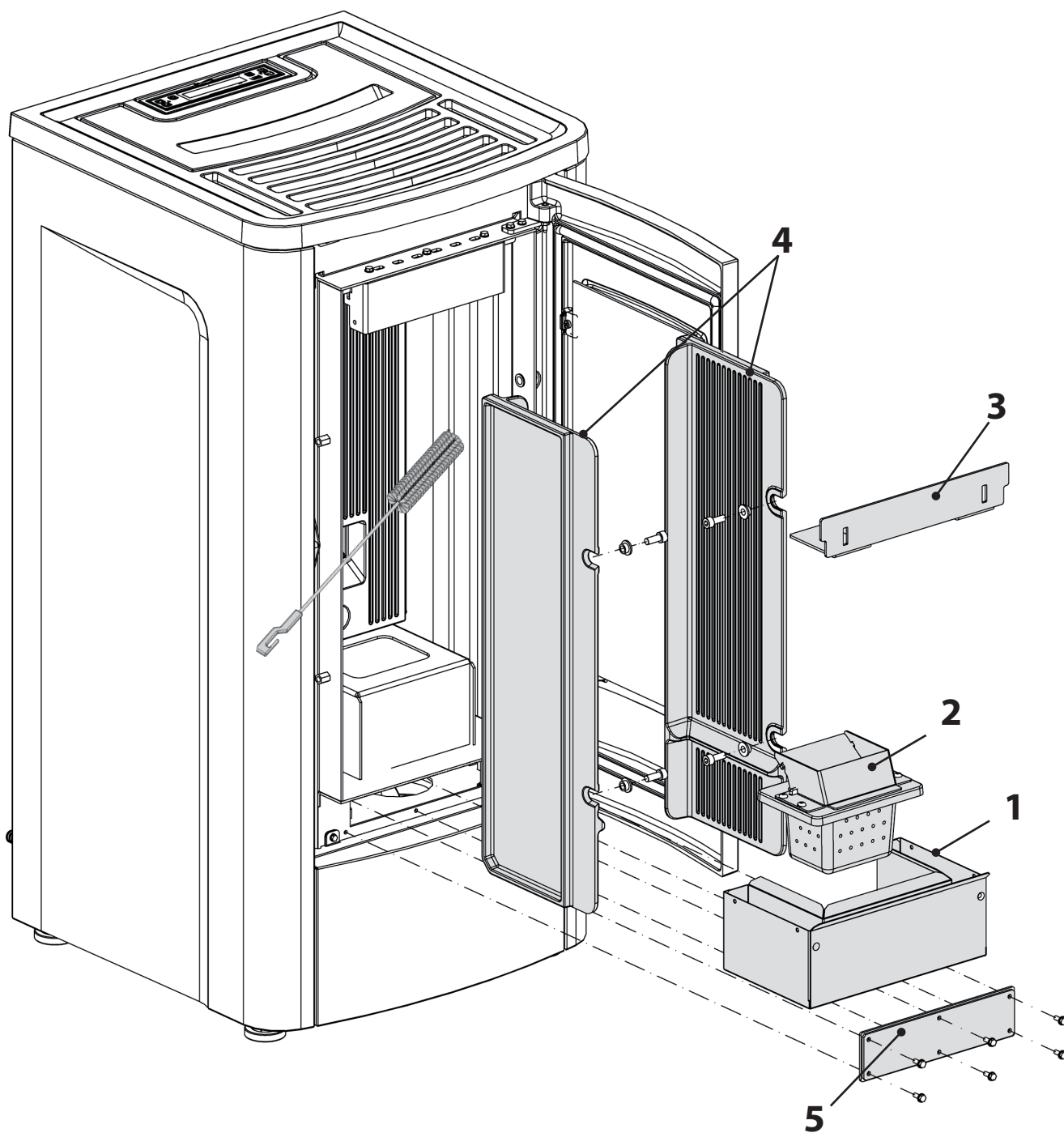
Annualmente o comunque ogni volta che se ne presenti la necessità aspirare e pulire il condotto che porta al camino. Se esistono dei tratti orizzontali è necessario asportare i residui prima che questi ostruiscano il passaggio dei fumi.

MESSA FUORI SERVIZIO (FINE STAGIONE)

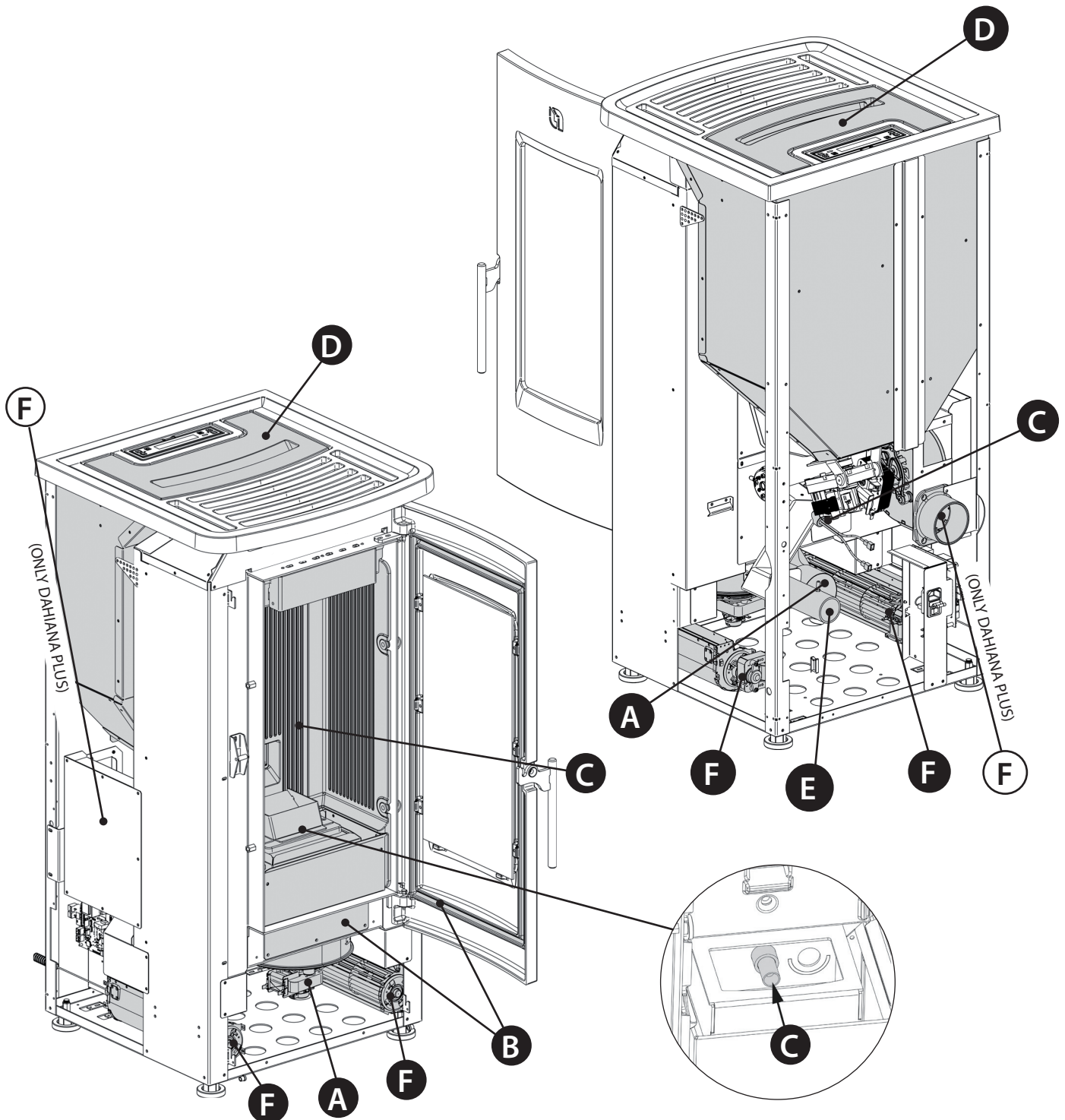
A fine di ogni stagione, prima di spegnere la stufa, si consiglia di svuotare completamente il serbatoio del pellet, aspirando eventuali residui di pellet e polveri al suo interno.

Si invita inoltre a scollegare il generatore dalla rete elettrica e, per una maggiore sicurezza soprattutto in presenza di bambini, rimuovere il cavo di alimentazione.

PULIZIA SCAMBIATORE TERMICO E VANO ISPEZIONE:



DAHIANA - DAHIANA PLUS



LE IMMAGINI SONO A SCOPO ILLUSTRATIVO.

| | |
|----------|---|
| A | Motore fumi (smontaggio e pulizia e condotto fumi e "T"), nuova guarnizione nei punti previsti |
| B | Guarnizioni, serbatoio pellet, ispezioni, cassetto cenere e porta (sostituire e applicare silicone dove previsto) |
| C | Camera di combustione & scambiatore (pulizia totale) compreso pulizia condotto candele |
| D | Serbatoio (svuotamento completo e pulizia) |
| E | Verifica tubo di aspirazione aria e verifica/pulizia pressostato meccanico |
| F | Smontaggio ventilatore aria ambiente e rimozione di polvere e detriti di pellet. |

VISUALIZZAZIONI

| DISPLAY | MOTIVAZIONE |
|--------------------------|--|
| OFF | Generatore spento |
| START | È in corso la fase di start |
| CARICA PELLETT | È in corso il carico continuo del pellet durante l'accensione |
| ACCENSIONE | È in corso la fase dedicata all'accensione |
| PREPARAZIONE | È in corso la fase di preparazione |
| LAVORO | E' in corso la fase di lavoro normale |
| MODULA | Il generatore sta lavorando al minimo |
| PULIZIA FINALE | È in corso la pulizia finale |
| STAND-BY | Generatore spento in attesa di riaccendersi a causa del termostato. |
| ATTESA RAFFREDDAMENTO | Viene tentata una nuova accensione quando il generatore è stato appena spento. Quando il generatore effettua uno spegnimento è necessario attendere il completo spegnimento del motore fumi, quindi effettuare la pulizia del braciere. Solo dopo aver effettuato queste operazioni sarà possibile riaccendere il generatore. |
| ATTESA BLACK OUT | Il generatore si sta raffreddando dopo una mancanza di corrente. Concluso il raffreddamento si riaccenderà in modo automatico |
| SOFFIO AUTO | E' attivo il soffio automatico |
| CHIUDERE SERBATOIO-PORTA | Questa segnalazione indica che si hanno 60 secondi per chiudere lo sportello/porta e il coperchio pellet. Trascorsi i 60 secondi, la stufa durante la fase di accensione si porterà in allarme "ALL DEPR" mentre durante il funzionamento normale la stufa si porterà in "ATTESA RAFFREDDAMENTO" per poi ripartire automaticamente quando ci saranno le condizioni (stufa fredda ecc..). |

ALLARMI

| DISPLAY | SPIEGAZIONE | RISOLUZIONE |
|---|---|---|
|  | Indica la presenza di un allarme. | Accesa: indica la presenza di un allarme L'allarme può essere resettato solo se il motore fumi si è fermato e sono trascorsi 15 minuti dalla visualizzazione dell'allarme, premendo il tasto 1 per 3 secondi. |
| ASPIRATORE GUASTO | Guasto motore fumi | Contattare centro assistenza |
| SONDA FUMI | Guasto sonda fumi. | Contattare centro assistenza |
| HOT FUMI | Temperatura fumi elevata | Controllare carico pellet (vedi "Easy setup"), nel caso non si risolve contattare centro assistenza. |
| MANCATA ACCENSIONE | Il serbatoio del pellet è vuoto. Taratura carico pellet inadeguata. Bulbi termostatici scattati. | Verificare la presenza o meno di pellet all'interno del serbatoio. Regolare l'afflusso di pellet (vedi "Easy setup"). Verificare le procedure descritte al capitolo "Accensione". Verificare termostati a bulbi (vedi capitolo Riarmi) |
| MANCATA FIAMMA | Il serbatoio del pellet è vuoto. Carenza di carico di pellet. Il motoriduttore non carica pellet. Bulbi termostatici scattati. | Verificare la presenza o meno di pellet all'interno del serbatoio. Regolare l'afflusso di pellet (vedi "Easy setup"). Verificare termostati a bulbi (vedi capitolo Riarmi) |
| ALL DEPR | La porta non è chiusa correttamente. Il cassetto cenere non è chiuso correttamente. La camera di combustione è sporca. Il condotto di espulsione dei fumi è ostruito/ sporco | Verificare la chiusura ermetica della porta. Verificare la chiusura ermetica del cassetto cenere. Verificare la pulizia sia del condotto fumi che della camera di combustione. |
| MANCATA ACCENSIONE - BLACK OUT | Mancanza di corrente durante la fase di accensione. | Portare la stufa in off tramite il tasto 1 e ripetere le procedure descritte al capitolo "Accensione". Altre operazioni di ripristino dovranno essere effettuate da parte di un tecnico autorizzato. |
| ALLARME COMANDO COCLEA | Funzionamento anomalo carico pellet. | Contattare centro assistenza |

CONDIZIONI DI GARANZIA

1. I prodotti EXTRAFLAME S.p.A. sono garantiti, nell'ambito della comunità europea, per un periodo di 24 mesi dalla data di acquisto. L'acquisto deve essere provato da un documento fiscalmente valido rilasciato dal rivenditore (scontrino fiscale, fattura o bolla di trasporto) che identifichi il prodotto acquistato e la data di acquisto e/o consegna dello stesso.

ATTENZIONE: *La presente garanzia convenzionale non sostituisce la garanzia prevista dalle norme europee a tutela dei Consumatori.*

La garanzia convenzionale si deve intendere limitata al territorio Italiano ed a quei territori all'interno della Comunità Europea coperti dal servizio di centri di assistenza tecnica autorizzati (verificare sul sito www.lanordica-extraflame.com)

Deve inoltre intendersi delimitata territorialmente allo stato di residenza e/o domicilio del consumatore che deve essere lo stesso ove ha la sede legale e/o d'affari il venditore del prodotto EXTRAFLAME S.p.A.

Le presenti norme non si applicano nei casi di acquisto del prodotto nell'ambito di attività commerciali, imprenditoriali o professionali. In questi casi la garanzia del prodotto sarà limitata ad un periodo di 12 mesi dalla data di acquisto.

GARANZIA ITALIA

Cosa fare in caso di anomalia nel funzionamento del prodotto:

Consultare il libretto di istruzioni per accertarsi che l'anomalia non possa essere risolta con la corretta applicazione delle funzionalità del prodotto stesso. Accertarsi che il difetto rientri nella tipologia di anomalie coperte da garanzia; in caso contrario il costo dell'intervento sarà a completo carico del consumatore. Quando richiedete l'intervento del Servizio Assistenza al Centro di Assistenza Autorizzato indicate sempre: - natura del difetto - modello del vostro apparecchio - indirizzo completo - numero di telefono

GARANZIA EUROPA

Cosa fare in caso di anomalia nel funzionamento del prodotto:

Consultare il libretto di istruzioni per accertarsi che l'anomalia non possa essere risolta con la corretta applicazione delle funzionalità del prodotto stesso. Accertarsi che il difetto rientri nella tipologia di anomalie coperte da garanzia; in caso contrario il costo dell'intervento sarà a completo carico del consumatore. Richiedete l'intervento del Servizio Assistenza o l'indirizzo del centro di assistenza tecnica autorizzato al venditore indicando sempre: natura del difetto, modello del vostro apparecchio, indirizzo completo e numero di telefono

Per il difetto di conformità manifestatosi nei primi 6 mesi di vita del prodotto il consumatore ha diritto alla riparazione del difetto senza alcuna spesa.

Dal settimo al ventiquattresimo mese, nel caso in cui sia stato accertato un vizio di conformità, il consumatore dovrà sostenere il costo della chiamata mentre il venditore continuerà a farsi carico del costo della manodopera e di eventuali ricambi funzionali utilizzati.

2. Qualora il difetto riscontrato sia riconducibile a condizioni e/o eventi esterni quali, a puro titolo esemplificativo e non esaustivo, portata insufficiente degli impianti; errata installazione e/o manutenzione operata da personale non in possesso dei requisiti previsti dalle leggi in vigore nel paese di residenza del consumatore; negligenza; incapacità d'uso e cattiva manutenzione da parte del consumatore, rispetto a quanto riportato e raccomandato nel libretto di istruzioni del prodotto, che costituisce parte integrante del contratto di vendita, decade la presente garanzia.

Non sono altresì compresi nella presente garanzia i danni subiti dal prodotto in assenza di cause provate imputabili a vizi di fabbricazione. Allo stesso modo sono esclusi dalla presente garanzia i vizi riconducibili al mancato corretto funzionamento della canna fumaria, ai sensi della legislazione in vigore nel paese al momento dell'acquisto, così come tutti i difetti del prodotto dovuti ad incuria, rottura accidentale, manomissione e/o danneggiamento nel trasporto (graffi, ammaccature etc.), interventi eseguiti da personale non autorizzato ed ulteriori danni causati da erronei interventi del consumatore nel tentativo di porre rimedio all'iniziale guasto.

Sono esclusi da garanzia i seguenti materiali di consumo: le guarnizioni, i vetri ceramici o temperati, i rivestimenti e griglie in ghisa, materiali refrattari (es. Nordiker o altro), i particolari verniciati, cromate o dorati, gli elementi in maiolica, le maniglie, le braciere ed i relativi componenti. Nei prodotti Idro lo scambiatore di calore è escluso dalla garanzia nel caso in cui non venga realizzato un adeguato circuito anticondensa che garantisca una temperatura di ritorno dell'apparecchio di almeno 55 gradi. In generale sono esclusi da garanzia tutti i componenti esterni al prodotto sui quali il consumatore può intervenire direttamente durante l'uso e/o manutenzione o che possono essere soggetti ad usura, e/o la formazione di ruggine, macchie su acciaio dovute all'utilizzo di detersivi aggressivi.

In caso di segnalazione di difetti non riscontrati poi in fase di verifica da parte di un tecnico autorizzato, l'intervento sarà a completo carico del consumatore.

3. Qualora il ripristino alla conformità non fosse possibile attraverso la riparazione del prodotto/componente, si provvederà alla sostituzione, lasciando immutati la scadenza ed i termini di garanzia acquisiti al momento dell'acquisto del prodotto/componente da sostituire.

4. EXTRAFLAME S.p.A. declina ogni responsabilità per eventuali danni che possono, direttamente o indirettamente, derivare a persone, animali e cose, in conseguenza alla mancata osservanza di tutte le prescrizioni indicate nell'apposito libretto istruzioni e concernenti le avvertenze in tema di installazione, uso e manutenzione del prodotto, scaricabile anche dal sito internet.

5. Sono esclusi dalla garanzia gli interventi per la taratura e/o regolazione del prodotto in relazione al tipo di combustibile o altro.

6. Qualora il Prodotto venisse riparato presso uno dei Centri Assistenza Tecnica Autorizzati indicati dalla EXTRAFLAME S.p.A. e nel caso di sostituzione del prodotto, il trasporto sarà gratuito. Nei casi in cui il tecnico fosse in grado di riparare il prodotto presso il domicilio dell'utente, è lo stesso si rifiutasse, il trasporto in laboratorio e la riconsegna saranno invece a suo carico.

7. Trascorso il periodo di 24 mesi di garanzia ogni intervento di riparazione sarà a completo carico del consumatore.
8. In caso di controversie il foro giudiziario esclusivamente competente è il foro della sede legale di EXTRAFLAME S.p.A. - (Vicenza-Italia)

ULTERIORI AVVERTENZE

- ◆ Utilizzare esclusivamente il combustibile raccomandato dal produttore. Il prodotto non deve essere utilizzato come inceneritore.
- ◆ Non utilizzare il prodotto come scala o struttura di appoggio.
- ◆ Non mettere ad asciugare biancheria sul prodotto. Eventuali stendibiancheria o simili devono essere tenuti ad apposita distanza dal prodotto. Pericolo di incendio e danneggiamento del rivestimento.
- ◆ Ogni responsabilità per un uso improprio del prodotto è totalmente a carico dell'utente e solleva il produttore da ogni responsabilità civile e penale.
- ◆ Qualsiasi tipo di manomissione o di sostituzione non autorizzata di particolari non originali del prodotto può essere pericoloso per l'incolumità dell'operatore e sollevano la ditta da ogni responsabilità civile e penale.
- ◆ Gran parte delle superfici del prodotto sono molto calde (porta, maniglia, vetro, tubi uscita fumi, ecc.). Occorre quindi evitare di entrare in contatto con queste parti senza adeguati indumenti di protezione o appositi mezzi, come ad esempio guanti a protezione termica
- ◆ E' vietato far funzionare il prodotto con la porta aperta o con il vetro rotto.
- ◆ Il prodotto deve essere connesso elettricamente ad un impianto munito di un efficace sistema di messa a terra.
- ◆ Spegnerne il prodotto in caso di guasto o cattivo funzionamento.
- ◆ L'accumulo di pellet incombusto nel bruciatore dopo ogni "mancata accensione" deve essere rimosso prima di procedere con una nuova accensione. Controllare che il bruciatore sia pulito e ben posizionato prima di riaccendere.
- ◆ Non lavare il prodotto con acqua. L'acqua potrebbe penetrare all'interno dell'unità e guastare gli isolamenti elettrici, provocando scosse elettriche.
- ◆ Le installazioni non rispondenti alle norme vigenti fanno decadere la garanzia del prodotto, così come l'uso improprio e la mancata manutenzione come prevista dal costruttore.

SMALTIMENTO

INFORMAZIONI PER LA GESTIONE DI RIFIUTI DI APPARECCHIATURE ELETTRICHE ED ELETTRONICHE CONTENENTI PILE E ACCUMULATORI



Questo simbolo che appare sul prodotto, sulle pile, sugli accumulatori oppure sulla loro confezione o sulla loro documentazione, indica che il prodotto e le pile o gli accumulatori inclusi al termine del ciclo di vita utile non devono essere raccolti, recuperati o smaltiti assieme ai rifiuti domestici.

Una gestione impropria dei rifiuti di apparecchiature elettriche ed elettroniche, di pile o accumulatori può causare il rilascio di sostanze pericolose contenute nei prodotti. Allo scopo di evitare eventuali danni all'ambiente o alla salute, si invita l'utilizzatore a separare questa apparecchiatura, e/o le pile o accumulatori inclusi, da altri tipi di rifiuti e di consegnarla al centro comunale di raccolta. È possibile richiedere al distributore il ritiro del rifiuto di apparecchiatura elettrica ed elettronica alle condizioni e secondo le modalità previste dal D.Lgs. 49/2014. La raccolta separata e il corretto trattamento delle apparecchiature elettriche ed elettroniche, delle pile e degli accumulatori favoriscono la conservazione delle risorse naturali, il rispetto dell'ambiente e assicurano la tutela della salute.

Per ulteriori informazioni sui centri di raccolta dei rifiuti di apparecchiature elettriche ed elettroniche, di pile e accumulatori è necessario rivolgersi alle Autorità pubbliche competenti al rilascio delle autorizzazioni.

Extraflame®

Riscaldamento a Pellet

EXTRAFLAME S.p.A. Via Dell'Artigianato, 12 36030 - MONTECCHIO PRECALCINO (VI) - ITALY
☎ +39.0445.865911 - 📠 +39.0445.865912 - ✉ info@extraflame.it - 🌐 www.lanordica-extraflame.com

MADE IN ITALY
design & production

***PER CONOSCERE IL CENTRO ASSISTENZA PIÙ VICINO
CONTATTARE IL PROPRIO RIVENDITORE O CONSULTARE
IL SITO WWW.LANORDICA-EXTRAFLAME.COM***

Il fabbricante si riserva di variare le caratteristiche e i dati riportate nel presente fascicolo in qualunque momento e senza preavviso, al fine di migliorare i propri prodotti.
Questo manuale, pertanto, non può essere considerato come un contratto nei confronti di terzi.