

# ***cucina*** **PRESTIGE**



## **ISTRUZIONI**

per l'installazione e il funzionamento delle stufe a combustibile solido

## CONTENUTI

1. Introduzione.....	3
2. Specifiche tecniche e descrizione.....	3
3. Assemblaggio della stufa.....	6
4. Funzionamento della stufa.....	7
5. Istruzioni importanti per la prevenzione di incendi e per la sicurezza .....	9
6. Pulizia .....	10
7. Possibili difetti e le loro cause.....	10
8. Completamento attrezzatura.....	11

## 1. Introduzione.

Congratulazioni per l'ottima scelta!

Speriamo che la Vostra stufa a combustibile solido porterà nuova convenienza nella Vostra casa. La stufa è progettata per cucinare e per riscaldare. Si può utilizzare in cucina ma non dovrebbe essere incassata. L'apparecchio è prodotto e collaudato ai sensi dello standard europeo EN 12815 e risponde alla documentazione tecnica approvata.

Per una maggiore serenità, assicuratevi di utilizzare la Vostra stufa per lo scopo per cui è stata progettata sul lungo periodo, e con la minima quantità di manutenzione. Per questo motivo, vi richiediamo di attenervi alle seguenti indicazioni a Vostro beneficio:



**Leggere attentamente queste istruzioni. L'assemblaggio e l'utilizzo della stufa sono definiti da diversi obblighi legali, che vengono illustrati in questo manuale. In accordo con la normativa vigente riguardante la sicurezza, quando un apparecchio di una classe simile viene utilizzato, l'operatore è pregato di informarsi sull'assemblaggio e il corretto utilizzo con l'aiuto di questo manuale.**

Una corretta installazione e un utilizzo curato della stufa sono fondamentali per un suo corretto funzionamento e per la sua longevità.

Mantenendo questo manuale in buone condizioni permette di tenersi informato sulla manutenzione idonea da eseguire prima dell'utilizzo.

## 2. Specifiche tecniche e descrizione.

### 2.1. Specifiche tecniche.

Le specifiche tecniche della stufa sono le seguenti:

Modello	Combustione	Potenza termica nominale	Temperatura dei gas di scarico	Portata di gas combustibile	Tiraggio minimale a Potenza termica nominale	Peso netto
		[kW]	[°C]	[g/s]	[Pa]	[kg]
PRESTIGE	Legno	11.91	174	18.27	12	120

Tabella 1.

**Dimensioni:** larghezza -970 mm, profondità -625 mm, altezza -850 mm.

**Dimensioni del forno:** larghezza -430 mm, profondità -470 mm, altezza -320 mm.

**Attacco del tubo di scarico:** Ø120 mm.

**Tipo combustibile e massa all'ora:** ceppi di legna secca -3,40 kg/h.

**Distanza da materiali combustibili:** 80 cm -in avanti, 45 cm -di lato, 60 cm -indietro.

## 2.2. Descrizione.

Gli elementi principali della stufa sono:

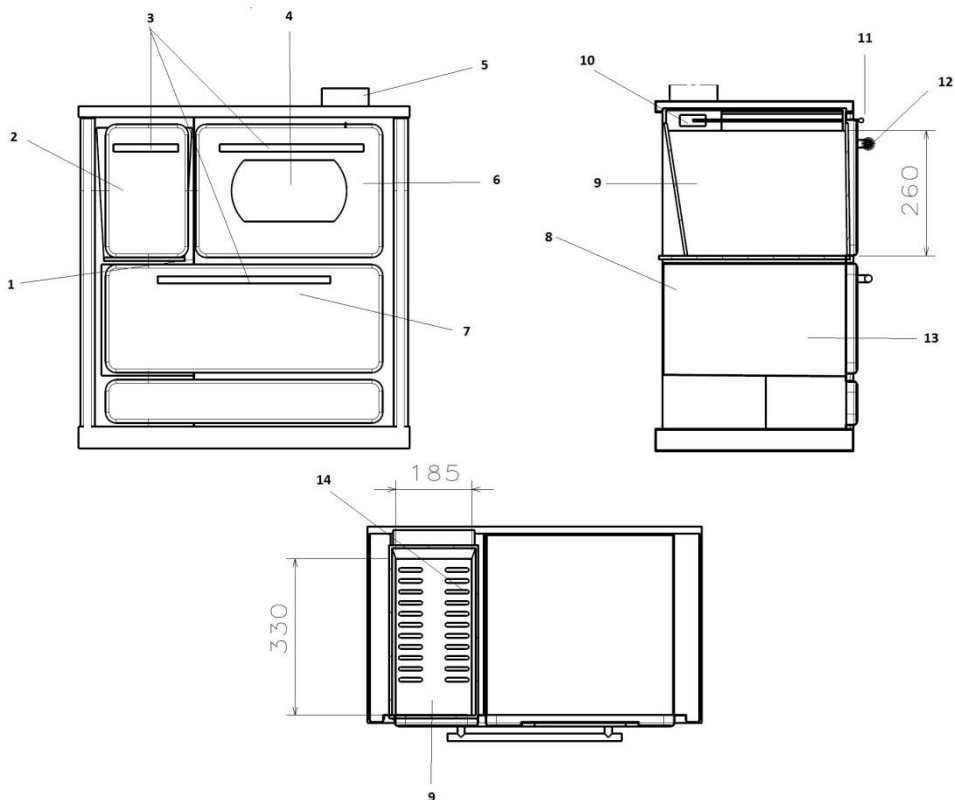


Fig.1.

1. Corpo; 2. Sportello; 3. Maniglie; 4. Termometro; 5. Tubo di scarico; 6. Sportello forno; 7. Sportello per raccogli cenere e armadietto; 8. Presa d'aria; 9. Camera di combustione; 10. Linguetta; 11. Manopola per linguetta; 12. Appoggia-teli, maniglia; 13. Raccogli cenere; 14. Grata;

Insieme con gli elementi sopramenzionati, la stufa consiste di:

### **Piastre di ghisa**

Il focolare viene fornito con piastre di ghisa. Queste piastre mantengono il calore e lo restituiscono al focolare per incrementare la temperatura. Più alta è la temperatura, il più efficiente è il processo di combustione. Le piastre di ghisa possono essere danneggiate a causa di una temperatura troppo elevata, oppure a seguito di influenze meccaniche. Temperature molto alte potrebbero essere formate se il tiraggio nel tubo di scarico è troppo forte, o se lo sportello del raccogli cenere rimane aperto. In questo caso il processo di combustione non è controllato. Per influenze meccaniche, si intende azioni come lanciando la legna nel focolare o l'utilizzo di ceppi troppo grandi. Le piastre di ghisa possano essere cambiate molto facilmente. Piccoli danni, come una crepa, non rendono necessaria la sostituzione. È consigliato di cambiarle nel caso in cui si renda visibile l'elemento sottostante.

***Le piastre di ghisa tendono a consumarsi velocemente, motivo per cui non sono coperte da garanzia.***

### **Guarnizione**

Le guarnizioni della stufa sono composte di speciali fibre di vetro e non contengono amianto. Questo materiale tende a consumarsi e deve essere cambiato periodicamente. Il vostro rivenditore può ordinare queste guarnizioni direttamente dal produttore.

***Le guarnizioni tendono a consumarsi velocemente, motivo per cui non sono coperte da garanzia.***

### **La grata inferiore**

La parte inferiore del focolare viene fornita con una grata di ghisa. Questa grata può essere ostruita da chiodi, pezzi di legno e residui dalla legna stessa. È consigliabile tenere la grata pulita per mantenere le sue funzionalità. L'uso di un combustibile inappropriato, o l'utilizzo della stufa a temperature troppo alte possono danneggiare la grata indefinitamente.

***La grata tende a consumarsi velocemente, motivo per cui non è coperta da garanzia.***

### **Vernice**

La stufa è verniciata utilizzando una vernice molto resistente ad alte temperature. Nonostante la sua resistenza ad alte temperature però, non è resistente all'umidità. Non appoggiare oggetti sopra la vernice e pulirla utilizzando un panno asciutto. Non usare acqua. Quando la stufa viene utilizzata per la prima volta, è necessario lasciare che la vernice si surriscaldi per qualche ora, per seccarsi e raggiungere la sua stabilità termica nominale. Durante tale periodo, non appoggiare niente sopra la stufa e non toccare la superficie esterna. L'odore causato nel seguire questo processo dura qualche ora, e quindi è importante che la stufa sia posizionata in un locale ben ventilato.

Nel caso il colore cambi come risultato di un surriscaldamento o una manutenzione incorretta, è possibile ordinare una bombola spray nel colore della stufa stesso dal vostro rivenditore.

## **Maniglie e manopole**

Le maniglie e le manopole della stufa sono costruite da ottone o sono nichelate. Questo è un vantaggio perché non si consumano. Le maniglie e le manopole si riscaldano a temperature molto elevate, perciò, la manutenzione deve essere eseguita con un guanto termoresistente.

## **Forno**

La temperatura del forno è governata dall'intensità della combustione e dalla quantità del combustibile. L'aerazione primaria è preimpostata, perciò, la regolazione della temperatura dentro il forno viene gestita mediante la linguetta o dalla quantità di combustibile.

Il metodo migliore è di incrementare la temperatura con una fiamma alta. Un termometro (pos. Nr.4) posizionato sullo sportello del forno (pos. Nr.6) facilita il monitoraggio della temperatura interna.



**Attenzione! Utilizzare un quantitativo maggiore di combustibile quando il forno è in uso – questo incrementa il volume dei gas di scarico e assicura un riscaldamento migliore e più uniforme!**

Si consiglia di lasciare aperto lo sportello del forno quando non viene utilizzato, per riscaldare meglio l'ambiente.

**Il vetro che costituisce lo sportello del forno tende a consumarsi velocemente, motivo per cui non è coperto da garanzia.**

## **3. Assemblaggio della stufa.**

È importante seguire le seguenti istruzioni per assicurare un corretto e sicuro funzionamento della stufa:

- La stufa deve essere installata in un ambiente con un flusso d'aria sufficiente per favorire combustione.
- La canna fumaria deve essere abbastanza alta e larga (almeno 5m di altezza con un'apertura di  $\varnothing 200\text{mm}$ ).
- Tenere la stufa lontana da materiali o costruzioni combustibili - 80cm in avanti, 45cm di lato e 60cm in dietro.
- Tenere la piastra superiore ad almeno 100cm da oggetti infiammabili.
- **La canna fumaria deve essere ad almeno 50cm di distanza da oggetti infiammabili.**
- Dopo l'installazione della stufa, viene collegata alla canna fumaria. I tubi per fare questo lavoro devono essere  $\varnothing 130\text{mm}$ , i collegamenti devono essere stretti e i tubi stessi non devono entrare dentro la canna fumaria.

## **4. Funzionamento della stufa.**

### **4.1. Combustibili.**

I tipi di combustione più adatti sono ceppi di legna e bricchette. Quando sono conservati all'esterno sotto copertura, i ceppi raggiungono il livello di umidità più adeguato (10-15%) dopo due anni. Si consiglia di usare il più possibile la legna secca per raggiungere la potenza termica nominale.

Della legna appena tagliata produce poco effetto calorifico, ha un livello di umidità alta e non brucia molto bene, emanando molto gas di scarico che danneggia l'ambiente ulteriormente. Con un incremento del condensato e il contenuto di catrame, i gas di scarico possono ostruire la canna fumaria e danneggiare il vetro. Quando si utilizza legna più umida, la potenza termica si riduce del 50% e il consumo del combustibile raddoppia.

Non è consentito usare i seguenti tipi di combustibile per questa stufa: Legna bagnata o catramata, trucioli, carbone ad alto potere calorifico, polimeri, carta e cartone (tranne che per accensione).



**Non usare combustibili liquidi.**

**Non usare la stufa come fornace per bruciare rifiuti.**

**L'utilizzo di un combustibile non consigliato determina l'annullamento della garanzia.**

### **4.2. Dispositivi di controllo.**

Prima di accendere la stufa per la prima volta, familiarizzare con il funzionamento di tutti i dispositivi di controllo.

L'aerazione primaria è preimpostata e passa dal retro della stufa, entrando nel focolare a mezzo della grata inferiore. È importante mantenere questo passaggio pulito e aperto. Nel caso l'aerazione non basti, è sufficiente aprire lo sportello del raccogli cenere leggermente per incrementarla.

Siccome l'aerazione è preimpostata, la potenza della stufa dipende dall'altezza della canna fumaria, insieme con la qualità e la quantità del combustibile. Per capire come arrivare alla temperatura ideale, basta sperimentare le diverse quantità di combustibile.

### **Linguetta di accensione (pos.Nr.10).**

La stufa è dotata di una linguetta di accensione (pos. Nr. 10). Per una miglior combustione iniziale, tirar fuori la linguetta. L'apertura della linguetta provoca una connessione diretta tra la camera di combustione e la canna fumaria. Una volta che la stufa raggiunge un buon livello di combustione, la linguetta deve essere chiusa. La stufa è progettata per funzionare a una potenza termica nominale con la linguetta di accensione completamente chiusa.

#### 4.3. Prima accensione della stufa.

Alla prima accensione della stufa, è importante prestare attenzione ai seguenti:

- Rimuovere tutti gli attrezzi aggiuntivi dal raccogli cenere e dalla camera di combustione.
- Alla prima accensione, è permesso aprire leggermente lo sportello del raccogli cenere per raggiungere un buon livello di combustione, dopodiché deve essere chiusa.
- La prima accensione deve essere lento e stabile, con una piccola quantità di legna (tagliata fine) e carta. Dopo che si sono consumati, si può aggiungere due o tre ceppi di legno.

#### 4.4. Accensioni successive.

La stufa è progettata ed è destinata ad un utilizzo intermittente.

A ogni accensione, seguire le seguenti indicazioni:

- È permesso aprire leggermente lo sportello del raccogli cenere per raggiungere un buon livello di combustione, dopodiché esso deve essere chiuso.
- Inserire il combustibile, accenderlo e chiudere lo sportello. La potenza termica desiderata si raggiunge quando il combustibile brucia bene.
- Nel caso fosse necessario un riscaldamento continuo, il combustibile deve essere introdotto periodicamente, ma solo dopo che i materiali volatili già presenti si siano consumati, lasciando uno strato di brace.
- **Il raccogli cenere deve essere rimosso per la pulizia solo dopo che si è raffreddato.**

#### 4.5. Requisiti per ventilazione.

Un fattore importante per una corretta combustione della stufa è una buona circolazione di aria dall'esterno che entra nel locale, che deve essere almeno 4m<sup>3</sup> per ora del kW dalla potenza termica totale. Nel caso ci siano altre stufe nello stesso locale, sono necessari altri 1,6m<sup>3</sup> per ora in più.

Un ventilatore per estrarre l'aria dal locale (essiccatore, asciugatrice, ecc.) che lavora nello stesso momento della stufa causa un cambio nel tiraggio dei gas di scarico, e di conseguenza, una inefficacia nella combustione. In questo caso il locale deve avere un'entrata di aria più capiente per raggiungere una combustione corretta.



**Se il tiraggio risulta insufficiente, dovrebbe essere incrementato installando un ventilatore del tiraggio o un altro dispositivo simile.**



#### 4.6. Riscaldamento durante il periodo di transizione.

Per un buon funzionamento della stufa, è necessario avere una quantità sufficiente di tiraggio dentro la canna fumaria. Questo dipende dalla sua altezza e dalla temperatura ambiente. Se la temperatura dell'ambiente supera 14°C, potrebbero verificarsi disturbi nella combustione causati da un tiraggio insufficiente. In questo caso è necessario caricare la stufa con una quantità minore di combustibile e lasciare aperto il raccogli cenere in modo che il combustibile bruci più rapidamente. Così è possibile raggiungere un tiraggio stabile dentro la canna fumaria. L'utilizzo di questa tecnica richiede che il raccogli cenere venga pulito più spesso.

#### 5. Istruzioni importanti per la prevenzione di incendi e per la sicurezza.

- Lo sportello del focolare deve essere sempre chiuso, anche quando la stufa non viene utilizzata.
- La stufa deve essere installata su un pavimento non combustibile.
- **La stufa e la canna fumaria devono essere installate ad almeno 80 cm da qualsiasi oggetto o costruzione combustibile.**
- La piastra superiore della stufa (telaio e piastra) deve essere almeno 100cm da qualsiasi oggetto o costruzione combustibile.
- Non usare nessun liquido infiammabile per accendere il fuoco.
- Non è consentita la connessione verticale dei tubi di scarico alla canna fumaria attraverso strutture del pavimento.
- Non è consentita la presenza di sostanze facilmente combustibili ed esplosive nelle vicinanze.
- L'asportazione della cenere e la pulizia della stufa devono essere eseguite in un posto sicuro quando la stufa si è raffreddata.
- La stufa è progettata per riscaldare stanze e comporta il rischio di incendi.
- Non è consentito porre materiali e oggetti combustibili sopra la stufa, neppure nelle prossimità immediate.
- **La stufa non è progettata per essere incassata.**

Prestare attenzione durante l'utilizzo della stufa per assicurarsi che i bambini non si avvicinino, a causa delle superfici riscaldate. **Pericolo di incendio!**

Nel caso di un incendio nella canna fumaria, si consiglia di:

- Chiudere tutti i punti di aerazione!
- Chiudere lo sportello della stufa e quello del raccogli cenere
- Usare estintori forniti con polvere CO2 per spegnere l'incendio
- Chiamare i vigili del fuoco!
- Non tentare di spegnere il fuoco da soli con l'acqua!
- Spostare tutti i materiali infiammabili lontani dalla canna fumaria!
- Far eseguire un controllo da una persona qualificata prima di utilizzare la stufa nuovamente



**L'utilizzo della stufa ininterrottamente per un lungo periodo, oltre la potenza termica nominale, o l'uso di un tipo di combustibile non consigliato dal produttore, determina l'annullamento della garanzia del prodotto.**

Controllare la stufa regolarmente e in modo complessivo riguardante le sue funzionalità, preferibilmente con un esperto. Sostituire gli elementi difettosi soltanto con pezzi di ricambio prodotti e forniti dal produttore originale.

**Non fare modifiche non autorizzate sulla stufa!**

## **6. Pulizia.**

Una corretta pulizia e manutenzione della stufa assicura un buon funzionamento e un bel aspetto del prodotto

La canna fumaria e le parti interne della stufa devono essere pulite almeno una volta l'anno. Spostare la stufa e pulire sia i tubi di scarico che il pavimento da fuliggine.

Le superfici verniciate vengono pulite con un panno morbido e asciutto.

Pulire la stufa soltanto quando è fredda.

Il vetro dovrebbe essere pulito dopo che sia stato raffreddato con acqua e sapone e asciutto bene.

**Durante pulizie, non utilizzare oggetti affilati o materiali abrasivi!**

## **7. Possibili difetti e le loro cause.**

**All'accensione la stufa rilascia fumo (mancanza di tiraggio):**

- La canna fumaria o i tubi di scarico non sono ben sigillati;
- La canna fumaria non è delle dimensioni corrette;
- Un altro apparecchio connesso alla stessa canna fumaria è rimasto con lo sportello aperto;
- L'aerazione primaria è ostruita

**Il locale non si scalda:**

- Alzare la temperatura;
- Combustibile non idoneo;
- Presenza di troppa cenere sulla grata;
- L'aria disponibile non è sufficiente;

**La stufa emana troppo calore:**

- L'aria disponibile è in eccesso;
- Il tiraggio della canna fumaria è troppo alto;
- Il combustibile ha un valore calorifico troppo alto;

**La grata è danneggiata o c'è la formazione di scorie:**

- La stufa viene sovra scaldata ripetutamente;
- Viene utilizzato un combustibile inappropriato;
- L'aria disponibile è in eccesso;
- Il tiraggio della canna fumaria è troppo alto;

**Quando la stufa non ha un buon funzionamento:**

- Controllare l'aerazione primaria preconfigurata;
- Porre una quantità minore di combustibile;
- Pulire regolarmente il raccogli cenere;
- Controllare la canna fumaria da eventuali ostruzioni;
- Controllare che tutti i tubi di scarico siano ben sigillati alla canna fumaria;
- Controllare tutti i collegamenti della stufa e assicurarsi che siano ben puliti e che l'aria possa circolare correttamente;
- Nel caso ci siano altri apparecchi collegati alla stessa canna fumaria, controllare che anch'essi funzionino correttamente;
- Controllare che la pressione necessaria del flusso dei gas per la canna fumaria corrisponda a quella della stufa.

**Surriscaldamento della stufa – il termometro registra 300°C:**

- Se necessario, aprire lo sportello;

**La stufa non raggiunge temperature alte:**

- Assicurarsi che lo sportello sia chiuso;
- Assicurarsi che la linguetta sia chiusa;
- Utilizzare legna di buona qualità come menzionato nel punto 4.1.

L'azienda produttrice mantiene il diritto di modificare l'apparecchio senza violare le qualità tecniche o la valorizzazione della stufa.



**Il produttore non è responsabile per qualsiasi modifica eseguita dall'utente sulla stufa.**

Dopo aver letto questo manuale attentamente, sarete in grado di far funzionare la vostra stufa. Il produttore vi augura tante ore di piacere, ascoltando le fiamme e cucinando i vostri piatti preferiti.

**8. Completamento attrezzatura.**

La stufa viene dotata di:

- Guanto termoresistente -1 pz.
- Attrezzo operativo -1 pz.
- Teglia-1 pz.

Prodotto per:  
**FRASCETTI S.p.A.**  
Via Caragno, 15 – 03026 Pofi (Fr)  
ITALY