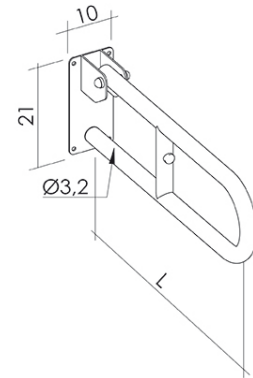
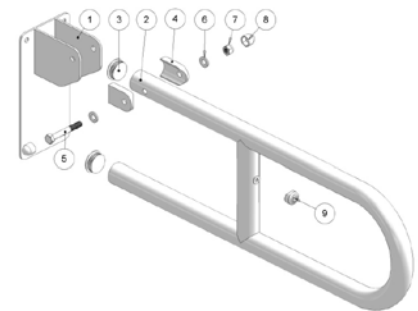


SCHEDA TECNICA	TECHNICAL FILE
GAMMA DI PRODOTTO: Corrimano, barre di sostegno ed accessori	PRODUCT RANGE: Grab bars, toilet support and accessories
DESCRIZIONE: Barra ribaltabile da muro	DESCRIPTION: Lift-up wall mounted toilet support
CARATTERISTICHE DEL PRODOTTO: Barra di sostegno da fissare a parete, in acciaio laccato a polvere epossidica, Ø3,2 cm, ribaltabile per ridurre l'ingombro: completa di piastra di fissaggio e predisposta per l'inserimento del portarotolo. Si consiglia l'installazione vicino al water o al lavabo, come sostegno od aiuto per sedersi o alzarsi.	PRODUCT FEATURES: Wall mounted toilet support, made in powder coated steel, Ø3,2 cm, foldable to reduce the encumbrance: complete with mounting plates and suitable for toilet paper holder. To install near the toilet for extra support while sitting down or standing up.
MATERIALI: acciaio	MATERIALS: steel, stainless steel
FINITURA: laccata	FINISH: powder coated
PRESTAZIONI MECCANICHE: Portata massima: 125 kg – 275 lbs	MECHANICAL PERFORMANCE: Max user weight: 125 kg – 275 lbs
CERTIFICAZIONI: Dichiarazione di conformità CE alla direttiva Europea dei dispositivi medici.	CERTIFICATIONS: CE Declaration of conformity of the European Directive for Medical Device 93/42 CEE.
NORME APPLICABILI: UNI EN 12182 UNI CEI EN ISO 14971 UNI EN 1041	APPLICABLE NORMS: UNI EN 12182 UNI CEI EN ISO 14971 UNI EN 1041
MANTENIMENTO: Controllare periodicamente il corretto fissaggio. Effettuare un adeguata pulizia con acqua e sapone: non utilizzare prodotti abrasivi.	MAINTENANCE: Periodically check that fittings are conform to initial mounting. Clean with water and non-aggressive detergent. Do not use abrasive or corrosive products.

CODICE /CODE	
EH-WA-60-PCX	L 60 cm
EH-WA-70-PCX	L 70 cm
EH-WA-80-PCX	L 80 cm



DIMENSIONI /DIMENSIONS
L = 60/70/80 cm



COMPONENTI /COMPONENTS	Q.tà /Q.ty	MATERIALE /MATERIAL	FINITURA /FINISH
n.1 Piastra a muro /Wall plate support	1	Acciaio /Steel	Laccato /Powder coated
n.2 Corrimano a U /U shape grab bar	1	Acciaio /Steel	Laccato /Powder coated
n.3 Tappino /Cap	2	PA6	-
n.4 Distanziatore /Spacer	2	PA6	-
n.5 Bullone /Screw nut	1	Acciaio /Steel	-
n.6 Rondella /Washer	2	PA6	-
n.7 Dado /Screw nut	1	Acciaio /Steel	-
n.8 Cover in plastica per dado /Plastic screw nut cover	2	PA6	-
n.9 Tappo per bullone M8 /Plug for M8 bolt	1	PA6	-

PESO E PACKAGING DEL PRODOTTO /PRODUCT WEIGH AND PACKAGING

CODICE /CODE	L (cm)	PESO LORDO /GROSS WEIGHT	PESO NETTO /NET WEIGHT	PACKAGING (mm)
EH-WA-60-PCX	60	2,435 kg	2,153 kg	215x108x613.5
EH-WA-70-PCX	70	2,673 kg	2,391 kg	215x108x713.5
EH-WA-80-PCX	80	2,912 kg	2,630 kg	215x108x813.5

I dati riportati non possono essere ritenuti vincolanti. K design S.r.l. si riserva il diritto di apportare modifiche tecniche ed estetiche senza preavviso.
The above data cannot be binding. K design Srl reserves the right to make technical or esthetic modifications without notice



K design s.r.l.

Sede Legale, Amministrativa ed Operativa: Via Vincinella, Loc. Ghiarettolo - 19037 S. Stefano di Magra (SP) - ITALY

(t) +39 0187 1987200 - (f) +39 0187 1987229 - (e) info@kdesign-group.com

Cap. Soc. € 10.000,00 i.v. – Cod. Fisc. e P.IVA IT01315780112 – R.I. SP 01315780112 – REA: I18371