

SonicFlash

299906

- DE Bedienungsanleitung
- FR Mode d'emploi
- EN Instructions for use
- IT Istruzioni per l'uso
- NL Gebruiksaanwijzing
- PL Instrukcja obsługi



KERBL



1 Allgemeines

Danke, dass Sie sich für dieses Produkt entschieden haben. Die vorliegende Bedienungsanleitung enthält Gebrauchs- und Sicherheitshinweise. Bitte lesen Sie die Anweisungen sorgfältig durch und beachten Sie die angeführten Vorschriften und Hinweise, bevor Sie den Ultraschall-Tiervertreiber in Betrieb nehmen. Bedienungsanleitung zum späteren Gebrauch aufbewahren!

2 Bestimmungsgemäße Verwendung

Der Ultraschall-Tiervertreiber dient zur Vertreibung und Vergrämung diverser Tierarten im Garten. Das Gerät wird im Freien (in Beeten oder im Rasen) mit Hilfe des Erdspießes aufgestellt oder das Oberteil kann direkt auf die Bodenoberfläche gestellt werden. Sofern keine Möglichkeit zum Aufstellen im Freien besteht, kann das Gerät auch an der Wand montiert werden. Das Gerät ist für den Einsatz im Außenbereich konzipiert und verfügt über die Schutzart IP44. Bei nicht bestimmungsgemäßer Verwendung und bei Eingriffen in das Gerät oder Ladekabel erlöschen Gewährleistungs- und Haftungsansprüche.

3 Sicherheitshinweise



VORSICHT!

Gefahr für Personen- und Sachschäden durch unsachgemäßen Gebrauch!

- Stellen Sie sicher, dass das Gerät nur von Personen mit entsprechenden Fachkenntnissen verwendet wird.
- Gerät von Kindern und gebrechlichen Personen fernhalten.
- Nicht in die Augen blitzen, um Augenschäden zu vermeiden.
- Es kann sein, dass Menschen einen Ton wahrnehmen. Platzieren Sie das Gerät so weit wie möglich entfernt von Bereichen in denen sich Menschen mit sensiblem Gehör bzw. in denen sich Kinder und Babys aufhalten.
- Verwenden Sie das Gerät nicht in Bereichen in denen sich Haustiere aufhalten und keine Möglichkeit zur Flucht besteht. Vermeiden Sie, dass Tiere sich dauerhaft im Wirkungsbereich des Gerätes aufhalten müssen und somit der Funktion ausgesetzt sind.
- Decken Sie den Pyroelektrischen Sensor (PIR Sensor) nicht ab.
- Schützen Sie das Gerät vor extremen Unwettern insbesondere in Zusammenhang mit Nässe.
- Tauchen Sie das Gerät nicht in Wasser und vermeiden Sie, dass das Gerät unter Umständen in Wasser steht (z.B. bei anhaltenden Regen).
- Gerät nicht benutzen, wenn Gehäuseteile, Netzteil oder die Anschlussleitung beschädigt ist.
- Wartungs- und Reinigungshinweise beachten.

4 Batterien/Ladehinweise

- Verwenden Sie nur wiederaufladbare Batterien!

1.2 Volt Batterien Typ AA (NiCd oder Ni-MH)

- Das Gerät wird standardmäßig mit 3 wiederaufladbaren Batterien Typ AA ausgeliefert.
- Halten Sie die Batterien fern von Feuer- oder extremem Hitzequellen.
- Verwenden Sie keine Batterien unterschiedlichen Typs oder Ablaufdatums. Tauschen Sie immer alle Batterien gleichzeitig aus.
- Sind die Lade- sowie Entladezeit sehr kurz, bedeutet dies, dass die Batterien auszutauschen sind.
- Entnehmen Sie alle Batterien aus dem Batteriefach, wenn der Ultraschall-Tiervertreiber über einen längeren Zeitraum nicht benutzt wird. Dadurch können Sie ein Auslaufen der Batterien und mögliche Schäden an Ihrem Gerät vermeiden.
- Werden wiederaufladbare Batterien oder das Gerät für längere Zeit nicht genutzt (> 1 Monat), können sich die Batterien vollständig entladen. Falls möglich, führen Sie eine Wiederaktivierung der Batterien nach Herstellerangaben durch.

Laden der Batterien mit USB Netzteil

- Bei anhaltender Bewölkung oder Regenphase können Sie das Gerät mit dem Ladekabel aufladen.
- Nehmen Sie das Gerät für den Ladevorgang mit dem USB Netzteil mit in geschlossene Räume. Laden Sie nur im Innenbereich.
- Halten Sie das Ladekabel und das Gerät von heißen Oberflächen fern. Bitte laden Sie das Gerät nicht bei Temperaturen unter 0 °C oder höher als 40 °C.
- Bitte laden Sie das Gerät nicht in der Nähe von direktem Sonnenlicht oder den Strahlen eines Heizkörpers.
- Die Standardladezeit beträgt 300 Minuten. Um einer Beschädigung der Batterie vorzubeugen, vermeiden Sie verlängerte Ladezeiten. Überwachen Sie den Ladevorgang und laden Sie nicht während einer längeren Abwesenheit oder über Nacht.
- Verwenden Sie nur das originale Ladekabel. Bei Beschädigung an Netzteil oder Anschlussleitung das Produkt nicht weiter verwenden.

5 Funktionsweise

- Der PIR Sensor erkennt Bewegungen anhand der Wärmestrahlung und löst das Gerät aus.
- Eine starke Ultraschallwelle erschreckt die Tiere. Treten Tiere in den Erkennungsbereich des PIR-Sensors, wird die Welle abgegeben. Dies führt zu Unbehagen bei den Tieren, weshalb sie das Areal verlassen.
- Ein starker LED-Blitz schreckt die Tiere. Bei Eintreten der Tiere in den Wirkungsbereich wird ein Blitz erzeugt. Die Tiere erschrecken und flüchten.
- Zusätzlich gibt es einen Warnton, um Wildtiere zu schrecken.
- Durch das integrierte Solarpanel werden die Batterien aufgeladen, sodass das Gerät jederzeit Einsatzbereit ist, sofern ausreichend Batteriespannung vorhanden ist.

6 Aufbau und Inbetriebnahme

6.1 Lieferumfang

- Ultraschall-Tiervertreiber
- 3x wiederaufladbare Batterien Typ AA
- Erdspieß (2-teilig)
- USB-Ladekabel
- Bedienungsanleitung

6.2 Prüfung

Prüfen Sie die Lieferung auf Vollständigkeit und Beschädigungen.

6.3 Montage

- 6.3.1 Öffnen Sie das Batteriefach an der Rückseite; setzen Sie 3 wiederaufladbare Batterien Typ AA ein und schließen Sie das Batteriefach. (Batterien sind im Produktumfang enthalten)
- 6.3.2 Platzieren Sie das Produkt in Richtung des zu beschützenden Bereiches.
- 6.3.3 Berücksichtigen Sie sich bei der Platzwahl, dass das Solarpanel auf der Oberseite möglichst viel Sonne aufnehmen kann.
- 6.3.4 Wenn Sie das Gerät am Boden aufstellen möchten, befestigen Sie den Erdspieß ausreichend tief im Erdreich. Bohren Sie ein Loch vor, um mögliche Beschädigungen zu vermeiden.

7 Betrieb / Einstellung

Drehregler "Sensibilität" (Links):

Einstellen der Sensibilität und Reichweite. Betätigung des Drehreglers in Uhrzeigersinn zur Erhöhung der Reichweite.

Drehregler "Frequenz" (Rechts):

Zur Kontrolle der Frequenz. Betätigung des Drehreglers in Uhrzeigersinn zur Erhöhung der Frequenz. Frequenzeinstellung wie unten angegeben:

0	Aus	
1	13.5KHZ-19.5KHZ	vertreibt Mäuse, Ratten, Hunde, Füchse, Marder etc.
2	19.5KHZ-24.5KHZ	vertreibt Katzen, Waschbären, Dachs, Skunks etc.
3	24.5KHZ-45.5KHZ	vertreibt Fledermäuse, Vögel, Nager etc.
4	Alarmton und LED-Blitze	schreckt Wildtiere
5	13.5KHZ – 45.5KHZ und LED-Blitz	Universaleinstellung zur Vertreibung aller möglichen ungebeten Tiere

8 Reinigung und Instandhaltung

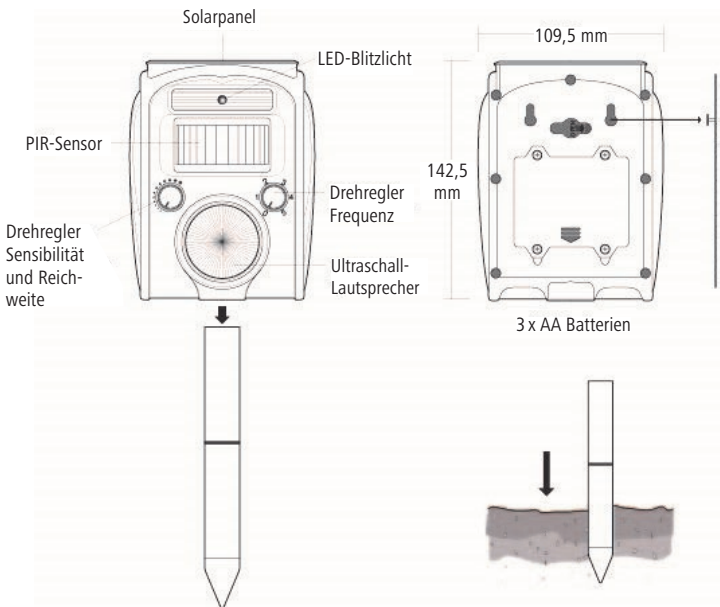
- Reinigen Sie das Gehäuse des Gerätes regelmäßig.
- Verwenden Sie zur Reinigung des Gerätes ein feuchtes Tuch und verwenden Sie milde Seife. Verwenden Sie keine harten chemischen oder scheuernden Reinigungsmittel, da diese das Produkt beschädigen können.

9 Technische Daten

Abstrahlwinkel des Bewegungssensors: 110°

Wirkungsbereich: 8 bis 9 Meter

Stromversorgung: Solarpanel und eingelegten wiederaufladbare Batterien Typ AA, sowie Lademöglichkeit über USB Kabel.



CE-Zeichen / CE-Konformitätserklärung

Hiermit erklärt die Albert KERBL GmbH, dass sich das in dieser Anleitung beschriebene Produkt/Gerät in Übereinstimmung mit den grundlegenden Anforderungen und den übrigen einschlägigen Bestimmungen und Richtlinien befindet. Das CE-Zeichen steht für die Erfüllung der Richtlinien der Europäischen Union.



Elektroschrott

Die sachgerechte Entsorgung des Gerätes nach dessen Funktionstüchtigkeit obliegt dem Betreiber. Beachten Sie die einschlägigen Vorschriften Ihres Landes. Das Gerät darf nicht mit dem Hausmüll entsorgt werden. Im Rahmen der EU-Richtlinie über die Entsorgung von Elektro- und Elektronik-Altgeräten wird das Gerät bei den kommunalen Sammelstellen bzw. Wertstoffhöfen kostenlos entgegengenommen oder kann zu Fachhändlern, die einen Rücknahmeservice anbieten, zurückgebracht werden. Die ordnungsgemäße Entsorgung dient dem Umweltschutz und verhindert mögliche schädliche Auswirkungen auf Mensch und Umwelt.

1 Généralités

Nous vous remercions d'avoir porté votre choix sur ce produit. Le présent mode d'emploi contient des consignes d'utilisation et de sécurité. Veuillez lire soigneusement l'intégralité des instructions avant de mettre le répulsif animal ultrasonique en service et respecter les règles et consignes fournies. Conservez le mode d'emploi afin de pouvoir le consulter ultérieurement !

2 Utilisation conforme à l'usage prévu

Le répulsif animal ultrasonique sert à chasser et à effrayer différentes espèces animales dans le jardin. L'appareil est posé à ciel ouvert (dans un parterre ou le gazon) à l'aide du piquet de terre et la partie supérieure peut alors se trouver directement à hauteur du sol. La fixation de l'appareil à un mur est également possible s'il s'avère impossible de le placer en plein air dans le jardin.

L'appareil est conçu pour une utilisation à l'extérieur et dispose d'un indice de protection IP44.

Tout recours en garantie et en responsabilité est exclu en cas d'utilisation non conforme à l'usage prévu ou de manipulations de l'appareil ou du câble de charge.

3 Consignes de sécurité



ATTENTION !

Une utilisation non conforme à l'usage prévu peut causer des dommages corporels et matériels !

- Veillez à ce que seules des personnes disposant des compétences requises utilisent l'appareil.
- Gardez l'appareil hors de portée de main des enfants et des personnes fragiles.
- Ne dirigez pas l'éclair dans les yeux pour éviter les lésions oculaires.
- Le son peut être audible pour les humains. Installez l'appareil aussi loin que possible des zones où des personnes à l'ouïe sensible pourraient séjourner ; écartez-le en particulier des enfants et des bébés.
- N'utilisez pas l'appareil dans des zones où séjournent des animaux domestiques et où ils ne peuvent pas fuir. Évitez que les animaux ne restent en permanence dans le champ d'action de l'appareil afin qu'ils ne soient exposés à son fonctionnement.
- Ne couvrez pas le capteur de mouvement pyroélectrique (capteur PIR).
- Protégez l'appareil des conditions météorologiques extrêmes, notamment en rapport avec l'humidité.
- N'immergez pas l'appareil dans l'eau et évitez que l'appareil puisse être placé dans l'eau (p. ex. en cas de précipitations continues).
- N'utilisez pas l'appareil si des éléments du boîtier, le bloc d'alimentation ou le câble de raccordement sont endommagés.
- Respectez les consignes d'entretien et de nettoyage.

4 Piles / consignes de chargement

- Servez-vous uniquement de piles rechargeables !

Accus de 1,2 volt de type AA (NiCd ou NiMH)

- L'appareil est fourni de série avec 3 piles rechargeables de type AA.
- Écartez les piles du feu ou des sources de chaleur extrême.
- Ne vous servez jamais de piles de différents types ou dates d'expiration. Remplacez toujours toutes les piles à la fois.
- Des temps de charge et de décharge très brefs signalent qu'il faut remplacer les piles.
- Retirez toutes les piles du compartiment à piles si vous envisagez de ne pas utiliser le répulsif animal ultrasonique pendant une période prolongée. Cette précaution pare au risque d'une fuite des piles susceptible d'endommager votre appareil.
- Un non-emploi prolongé des piles rechargeables ou de l'appareil (durée supérieure à 1 mois) risque de provoquer une décharge profonde des piles. Si nécessaire, veillez à réactiver les piles suivant les consignes du fabricant.

Chargement des piles avec le bloc d'alimentation USB

- Par temps couverts ou pluie continue, vous pouvez recharger l'appareil avec le câble de charge.
- Emmenez l'appareil à l'intérieur pour le charger avec le bloc d'alimentation USB. Chargez les accus uniquement à l'intérieur.
- Éloignez le câble de charge et l'appareil des surfaces chaudes. Évitez de charger l'appareil à des températures inférieures à 0 °C ou supérieures à 40 °C.
- Veuillez ne pas recharger l'appareil à proximité d'un radiateur ou s'il est exposé à un ensoleillement direct.
- Le temps de charge standard est de 300 minutes. Évitez de prolonger le temps de charge afin de ne pas endommager les piles. Surveillez le chargement et ne rechargez pas les piles pendant une absence prolongée ou la nuit.
- Servez-vous uniquement du câble de charge d'origine. Ne continuez pas d'utiliser le produit avec un bloc d'alimentation ou un câble de raccordement endommagé.

5 Fonctionnement

- Le capteur PIR réagit au rayonnement thermique des mouvements et déclenche l'appareil.
- Une forte onde ultrasonique effraie les animaux. L'onde est déclenchée dès que des animaux entrent dans la zone de détection du capteur PIR. Le son met les animaux mal à l'aise de sorte qu'ils quittent la zone couverte par l'appareil.
- L'éclair puissant des LED effarouche les animaux. L'entrée des animaux dans le rayon d'efficacité de l'appareil a pour effet de provoquer un éclair. Les animaux sont effrayés et s'enfuient.
- En outre, l'appareil émet un avertissement sonore qui effraie les animaux sauvages.
- Le panneau solaire intégré charge les accus de sorte que l'appareil est toujours prêt à l'emploi, pour autant que la tension de la batterie soit suffisante.

6 Structure et mise en service

6.1 Fournitures

- Répulsif animal ultrasonique
- 3 piles rechargeables de type AA
- Piquet de terre (en 2 parties)
- Câble de charge USB
- Mode d'emploi

6.2 Vérification

Vérifiez que la livraison est complète et qu'aucune pièce n'est pas endommagée.

6.3. Montage

- 6.3.1 Ouvrez le compartiment à piles au dos de l'appareil, insérez 3 piles rechargeables de type AA dans le compartiment et refermez-le. (Les piles sont fournies)
- 6.3.2 Placez l'appareil dans la direction de la zone à protéger.
- 6.3.3 Choisissez un emplacement qui permet au panneau solaire sur le dessus de l'appareil de capter autant de rayons solaires que possible.
- 6.3.4 Si vous envisagez d'installer l'appareil à même le sol, veillez à enfoncer le piquet à une profondeur suffisante dans la terre. Préparez le trou pour éviter d'éventuels dommages.

7 Utilisation / réglage

Molette de réglage de la « sensibilité » (tourner à gauche) :

Réglage de la sensibilité et du rayon d'action. Tournez la molette de réglage dans le sens horaire pour augmenter le rayon d'action.

Molette de réglage de la « fréquence » (tourner à droite) :

Pour contrôler la fréquence. Tournez la molette de réglage dans le sens horaire pour augmenter la fréquence.

Réglez la fréquence comme suit :

- | | | |
|---|-------------------------------------|--|
| 0 | Appareil hors fonction | |
| 1 | 13,5 KHZ à 19,5 KHZ | répulsion des souris, rats, chiens, renards, martres, etc. |
| 2 | 19,5 KHZ à 24,5 KHZ | répulsion des chats, rats laveurs, blaireaux, mouffettes, etc. |
| 3 | 24,5 KHZ à 45,5 KHZ | répulsion des chauves-souris, oiseaux, rongeurs, etc. |
| 4 | Alarme acoustique et éclairs à DEL | répulsion des animaux sauvages |
| 5 | 13,5 KHZ à 45,5 KHZ et éclair à DEL | réglage universel pour la répulsion de tous les animaux indésirables |

8 Nettoyage et entretien

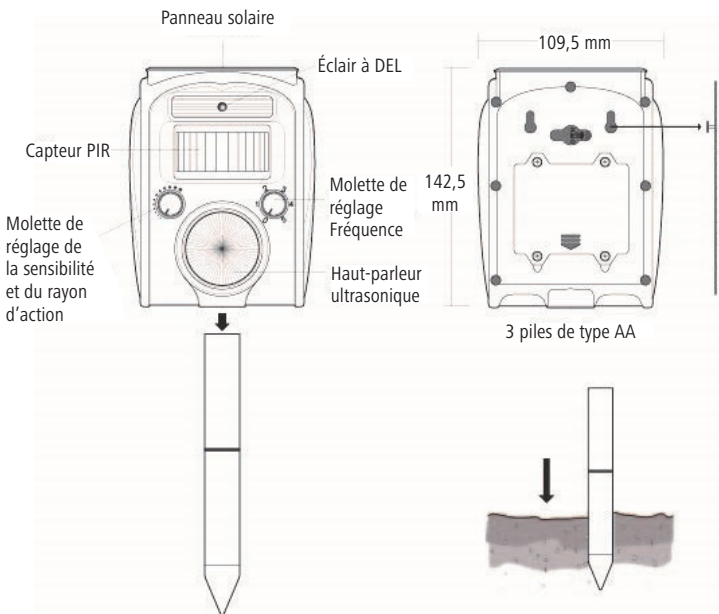
- Nettoyez le boîtier de l'appareil régulièrement.
- Servez-vous uniquement d'un chiffon humide et de savon doux pour nettoyer l'appareil. Renoncez impérativement aux produits de nettoyage chimiquement agressifs ou abrasifs, étant donné qu'ils pourraient endommager le produit.

9 Caractéristiques techniques

Angle de rayonnement du détecteur de mouvement : 110°

Rayon d'efficacité : 8 à 9 mètres

Alimentation électrique : Panneau solaire et piles rechargeables de type AA insérées avec possibilité de charge via un câble USB.



Marque CE / Déclaration de conformité CE

La société Albert KERBL GmbH déclare par la présente que le produit/l'appareil décrit dans le présent mode d'emploi est en conformité avec les exigences et autres dispositions applicables des directives La marque CE indique que les directives de l'Union Européenne sont satisfaites.



Déchets électriques

À sa mise au rebut, l'élimination conforme de l'appareil est à la charge de l'utilisateur. Respectez les dispositions légales applicables de votre pays. L'appareil ne doit pas être jeté aux ordures ménagères. Dans le cadre de la directive CE relative à l'élimination des appareils électriques et électroniques usagés, l'appareil est pris en charge gratuitement par les points de collecte communaux ou les entreprises de traitement des déchets spéciaux, ou peut être remis à un revendeur proposant un service de reprise. L'élimination conforme sert à la protection de l'environnement et prévient les éventuels effets nocifs sur l'être humain et l'environnement.

1 General

Thank you for choosing this product. This user guide comprises instructions for use and safety information. Please read the instructions carefully and note the regulations and relevant information before putting the ultrasonic animal scarer into operation. Please keep this user guide in a safe place for later use.

2 Intended use

The ultrasonic animal scarer is used to scare away and deter various types of animals from gardens. The device is set up outdoors (in beds or on lawns) with the help of the ground spike or the top section can be placed directly on the ground surface. If there is no option to set the device up outdoors, it can also be mounted on the wall.

The device is designed for outdoor use and has IP44 protection.

Improper use and tampering with the device or its charging cable will void warranty and liability claims.

3 Safety instructions



CAUTION!

Risk of physical injury and material damage if used incorrectly.

- Make sure that the device is only used by people who have the professional skills required to do so.
- Keep the device out of reach of children and frail people.
- To avoid eye damage, do not flash in the eyes.
- Some people may be able to hear a sound. Position the device as far as possible away from areas where there might be people with sensitive hearing, children or babies.
- Do not use the device in areas where pets are present and there is no possibility of escape. Avoid animals having to stay permanently within the effective range of the device and thus being exposed to its function.
- Do not cover the pyroelectric sensor (PIR sensor).
- Protect the device from extreme weather conditions, especially in connection with wetness.
- Do not immerse the device in water and avoid standing the device in water under any circumstances (e.g. during prolonged rain).
- Do not use the device if parts of the casing, power pack or supply cable are damaged.
- Note the maintenance and cleaning instructions.

4 Batteries / charging instructions

- Only use rechargeable batteries!

1.2 Volt batteries of type AA (NiCd or Ni-MH)

- The device is supplied as standard with 3 rechargeable type AA batteries.
- Keep the batteries away from fire or sources of extreme heat.
- Do not use batteries of different types or with different expiry dates. Always change all the batteries at the same time.
- If the charging and discharge times are very short, this means that the batteries need to be replaced.
- Remove all batteries from the battery compartment if the ultrasonic animal scarer is not going to be used for a prolonged period. This will prevent the batteries leaking and causing potential damage to your device.
- If rechargeable batteries or the device are not used for a prolonged period (> 1 month), the batteries may discharge completely. If possible, reactivate the batteries according to the manufacturer's instructions.

Charging the batteries with the USB power pack

- If the sky is overcast for a long time or during a rainy period, you can charge the device using the charging cable.
- Take the device with the USB power pack into closed rooms for charging. Only charge indoors.
- Keep the charging cable and device away from hot surfaces. Do not charge the device at temperatures below 0 °C or above 40 °C.
- Do not charge the device while exposed to direct sunlight or the heat of a radiator.
- The standard charging time is 300 minutes. Avoid extended charging times to prevent damage to the battery. Keep an eye on the charging process and do not charge during a period of prolonged absence or overnight.
- Only use the original charging cable. If the power pack or access line is damaged, do not continue to use the product.

5 How it works

- The PIR sensor detects movement by means of heat radiation and triggers the device.
- A powerful ultrasonic wave scares the animals. If animals wander into the PIR sensor's detection range, the wave is emitted. This alarms the animals, causing them to leave the area.
- A powerful LED flash startles the animals. If animals wander into the detection range, a flash is generated. The animals are frightened and flee.
- There is also a warning sound to scare wild animals.
- The integrated solar panel charges the batteries, ensuring that the device is always ready for use as soon as the battery voltage is sufficiently high.

6 Setup and commissioning

6.1 Scope of delivery

- Ultrasonic animal scarer
- 3x rechargeable batteries of type AA
- Ground spike (2-part)
- USB charging cable
- Operating instructions

6.2 Check

Check the delivery for completeness and damage.

6.3 Installation

- 6.3.1 Open the battery compartment on the back; insert 3 rechargeable type AA batteries and close the battery compartment. (Batteries are included in the scope of delivery)
- 6.3.2 Place the product in the direction of the area to be protected.
- 6.3.3 When choosing a position, ensure that the solar panel on the top is able to absorb as much sunlight as possible.
- 6.3.4 If you want to set the device up on the ground, secure it adequately into the soil using the ground spike. Drill a hole first to avoid potential damage.

7 Operation / Settings

"Sensitivity" rotary dial (left):

Setting the sensitivity and range. Turn the rotary dial clockwise to increase the range.

"Frequency" rotary dial (right):

To control the frequency. Turn the rotary dial clockwise to increase the frequency.

The frequency settings are described below:

- | | | |
|---|---------------------------------|---|
| 0 | Off | |
| 1 | 13.5 kHz-19.5 kHz | drives away mice, rats, dogs, foxes, martens, etc. |
| 2 | 19.5 kHz-24.5 kHz | drives away cats, raccoons, badgers, skunks, etc. |
| 3 | 24.5 kHz-45.5 kHz | drives away bats, birds, rodents, etc. |
| 4 | Alarm sound and LED flash | scares wild animals |
| 5 | 13.5 kHz-45.5 kHz and LED flash | Universal setting for driving away all potential unwanted animals |

8 Cleaning and maintenance

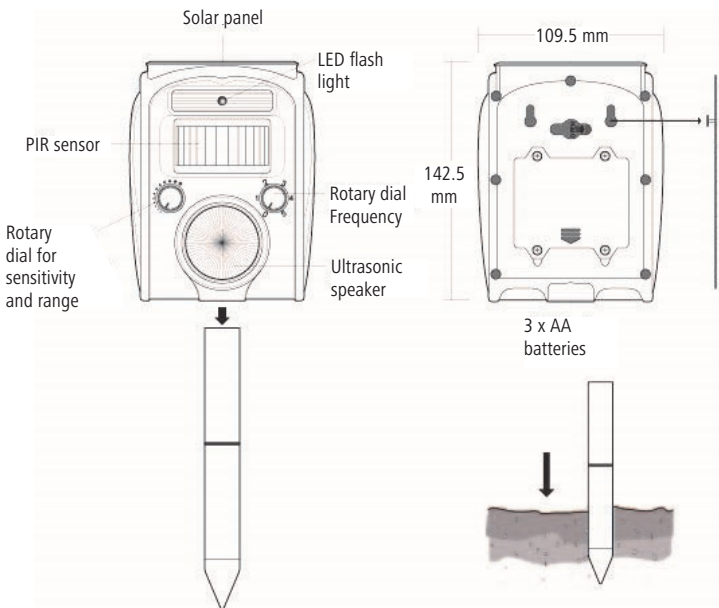
- Clean the housing of the device regularly.
- To clean the device, use a damp cloth and mild soap. Do not use any harsh chemical or abrasive cleaning agents since these can damage the product.

9 Technical data

Beam angle of the motion sensor: 110°

Effective area: 8 to 9 metres

Power supply: Solar panel and inserted type AA rechargeable batteries, as well as option to charge via USB cable.



CE-/UKCA-conformity declaration

Albert KERBL GmbH hereby declares that the product / device described in these instructions complies with the fundamental requirements and other relevant stipulations and regulations. The CE-/UKCA-mark confirms compliance with the Directives of the European Union or the relevant UK legislation.



Electronic scrap

Disposing of this device after its service life is the responsibility of the operator. Please consult the valid national regulations. The device must not be disposed of in household waste. In accordance with the stipulations of the EU Directive on the Disposal of Electrical and Electronic Devices, the device can be disposed of free of charge at the local waste collection or recycling centre. Alternatively, it can be returned to retailers who offer a collection service. The proper disposal helps to ensure environmental protection and prevents any adverse effects on human health and the environment.

1 Informazioni generali

Grazie per aver preferito questo prodotto. Le presenti istruzioni per l'uso contengono le indicazioni per l'utilizzo e le avvertenze di sicurezza. Prima di mettere in funzione il dissuasore a ultrasuoni, leggere con attenzione le istruzioni e attenersi alle indicazioni e avvertenze fornite. Conservare le istruzioni per l'uso per ogni utilizzo successivo!

2 Uso conforme

Il dissuasore a ultrasuoni serve per dissuadere e disturbare vari tipi di animali all'interno del giardino. L'apparecchio si installa all'aperto (in prati o aiuole) con l'aiusilio del picchetto, oppure la parte superiore può essere collocata direttamente sul terreno. Se non è possibile installarlo all'aperto, l'apparecchio può anche essere montato a parete.

L'apparecchio è progettato per l'uso in aree esterne e dispone del grado di protezione IP44.

In caso di utilizzo non conforme e interventi sull'apparecchio o sul cavo di carico decadono i diritti di garanzia.

3 Avvertenze di sicurezza



CAUTELA!

Pericolo di danni a persone e cose in caso di utilizzo scorretto!

- Assicurarsi che l'apparecchio sia utilizzato solo da persone con adeguate conoscenze tecniche.
- Tenere l'apparecchio fuori dalla portata di bambini e persone fragili.
- Non lampeggiare negli occhi per evitare danni alla vista.
- Può succedere che anche gli esseri umani percepiscano un suono. Posizionare l'apparecchio il più lontano possibile dalle aree in cui sono presenti persone con udito sensibile, bambini e neonati.
- Non utilizzare l'apparecchio in aree in cui sono presenti animali domestici che non hanno a disposizione una possibilità di fuga. Evitare che gli animali siano obbligati a rimanere a lungo nel raggio d'azione dell'apparecchio restando esposti al suo funzionamento.
- Non coprire il sensore piroelettrico (sensore PIR).
- Proteggere l'apparecchio dagli agenti atmosferici estremi e soprattutto dall'acqua.
- Non immergere l'apparecchio in acqua ed evitare che possa ritrovarsi in acqua (ad esempio in caso di pioggia persistente).
- Non utilizzare l'apparecchio se parti del corpo esterno, l'alimentatore o il cavo di alimentazione sono danneggiati.
- Attenersi alle istruzioni di manutenzione e pulizia.

4 Batterie/Avvertenze per la ricarica

- Utilizzare solo batterie ricaricabili!

Batterie da 1.2 Volt tipo AA (NiCd o Ni-MH)

- L'apparecchio è consegnato di serie con 3 batterie ricaricabili tipo AA.
- Tenere le batterie lontane da fuochi o fonti di calore estreme.
- Non usare batterie di tipi differenti o con date di scadenza diverse. Sostituire sempre tutte le batterie contemporaneamente.
- Se i tempi di ricarica e scarica sono molto brevi, ciò significa che le batterie sono da sostituire.
- Se il dissuasore a ultrasuoni non viene usato per lunghi periodi, rimuovere tutte le batterie dall'apposito vano. Così facendo è possibile evitare perdite dalle batterie e possibili danni all'apparecchio.
- Se le batterie ricaricabili o l'apparecchio rimangono inutilizzati per molto tempo (> 1 mese), le batterie possono scaricarsi completamente. Se possibile, eseguire una riattivazione delle batterie in base alle indicazioni del produttore.

Ricarica delle batterie con alimentatore/caricabatterie USB

- Nei periodi di nuvolosità o pioggia persistente è possibile ricaricare l'apparecchio con l'apposito cavo.
- Per la ricarica, portare l'apparecchio con l'alimentatore USB in un ambiente chiuso. La ricarica deve essere effettuata solo al chiuso.
- Tenere il cavo di ricarica e l'apparecchio lontani da superfici calde. Non ricaricare l'apparecchio a temperature inferiori a 0 °C o superiori a 40 °C.
- Non ricaricare l'apparecchio in prossimità della luce solare diretta o del calore emanato da un radiatore.
- Il tempo di ricarica standard è di 300 minuti. Per prevenire danneggiamenti della batteria si devono evitare i tempi di ricarica prolungati. Sorvegliare il processo di ricarica e non eseguire la ricarica di notte o durante assenze lunghe.
- Utilizzare esclusivamente il cavo di ricarica originale. Se l'alimentatore/caricabatterie o il cavo di collegamento sono danneggiati non continuare a usarli.

5 Funzionamento

- Il sensore PIR riconosce i movimenti causati dall'irradiazione di calore e attiva l'apparecchio.
- Una forte onda ultrasonica spaventa gli animali. L'onda viene inviata quando gli animali entrano nell'area di riconoscimento del sensore PIR. Questo causa agli animali un disagio che li induce ad allontanarsi dalla zona.
- Un forte flash a LED spaventa gli animali. Quando gli animali entrano nel campo d'azione viene generato un flash. Gli animali si spaventano e fuggono.
- Inoltre, per allontanare gli animali selvatici viene emesso un segnale acustico.
- Le batterie si ricaricano tramite il pannello solare integrato e pertanto l'apparecchio è sempre pronto all'uso, purché la tensione della batteria presente sia sufficiente.

6 Installazione e messa in funzione

6.1 Contenuto della confezione

- Dissuasore a ultrasuoni
- 3 batterie ricaricabili tipo AA
- Picchetto (in 2 parti)
- Cavo di carica USB
- Istruzioni per l'uso

6.2 Controllo

Controllare che i materiali forniti siano integri e completi.

6.3 Montaggio

- 6.3.1 Aprire il vano batterie sul retro, inserire 3 batterie ricaricabili tipo AA e chiudere il vano batterie. (Le batterie sono incluse nella confezione)
- 6.3.2 Posizionare il prodotto in direzione dell'area da proteggere.
- 6.3.3 Nella scelta della posizione, tenere presente che il pannello solare sfrutta al massimo la luce solare sul lato superiore.
- 6.3.4 Se si desidera collocare l'apparecchio a terra, conficcare il picchetto nel terreno a una profondità sufficiente. Eseguire prima un foro per evitare eventuali danni.

7 Funzionamento/impostazione

Manopola "Sensibilità" (a sinistra):

Regolazione della sensibilità e del raggio d'azione. Per aumentare il raggio d'azione girare la manopola in senso orario.

Manopola "Frequenza" (a destra):

Per il controllo della frequenza. Per aumentare la frequenza girare la manopola in senso orario.

Regolazione della frequenza come indicato di seguito:

- | | | |
|---|---|--|
| 0 | Off | |
| 1 | 13.5KHZ-19.5KHZ | scaccia topi, ratti, cani, volpi, martore ecc. |
| 2 | 19.5KHZ-24.5KHZ | scaccia gatti, procioni, tassi, moffette ecc. |
| 3 | 24.5KHZ-45.5KHZ | scaccia pipistrelli, uccelli, roditori ecc. |
| 4 | Segnale acustico di allarme e flash a LED | spaventano gli animali selvatici |
| 5 | 13.5KHZ – 45.5KHZ e flash LED | regolazione universale per scacciare tutti i possibili animali importuni |

8 Pulizia e manutenzione

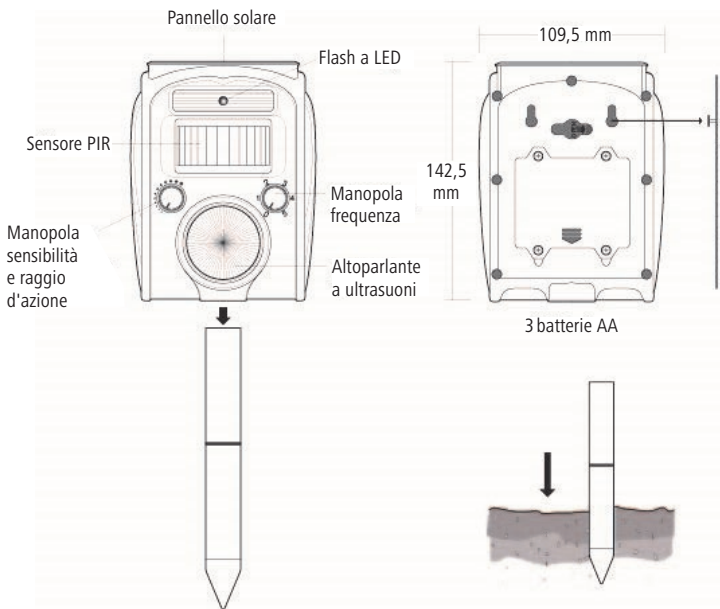
- Pulire regolarmente il corpo esterno dell'apparecchio.
- Per pulire l'apparecchio usare un panno umido e sapone delicato. Non usare detersivi chimici forti o abrasivi, in quanto possono danneggiare il prodotto.

9 Dati tecnici

Angolo di irradiazione del sensore di movimento: 110°

Campo d'azione: da 8 a 9 metri

Alimentazione elettrica: pannello solare e batterie ricaricabili inserite tipo AA o possibilità di ricarica tramite cavo USB.



Marchio CE / dichiarazione di conformità CE

La Albert KERBL GmbH dichiara che il prodotto/l'apparecchio descritto in queste istruzioni è conforme ai requisiti fondamentali e alle ulteriori disposizioni e direttive pertinenti. Il marchio CE indica che sono state soddisfatte le direttive dell'Unione Europea.



Rifiuti elettronici

L'operatore è responsabile del corretto smaltimento dell'apparecchio alla fine del suo ciclo di vita. Fare riferimento alle norme vigenti nei singoli paesi. Non gettare l'apparecchio tra i rifiuti domestici. Nell'ambito della direttiva europea sullo smaltimento delle apparecchiature elettriche ed elettroniche obsolete, l'apparecchio deve essere conferito gratuitamente presso i centri di raccolta comunali o i servizi di smaltimento rifiuti. In alternativa può essere riconsegnato ai rivenditori specializzati che offrono questo tipo di servizio. Lo smaltimento corretto rappresenta una tutela dell'ambiente e contribuisce a prevenire ripercussioni dannose su uomo e ambiente.

1 Algemene informatie

Hartelijk dank dat u voor dit product hebt gekozen. Deze gebruiksaanwijzing bevat gebruikers- en veiligheidsinstructies. Lees de instructies zorgvuldig door en neem de genoemde voorschriften en aanwijzingen in acht, voordat u de ultrasone dierverdrijver in gebruik neemt. Bewaar deze gebruiksaanwijzing voor toekomstig gebruik!

2 Beoogd gebruik

De ultrasone dierverdrijver dient voor het verdrijven en weggagen van diverse diersoorten in de tuin. Het apparaat wordt buiten (in bloemperken of op het gazon) met behulp van de aardpen geplaatst of het bovenste deel kan rechtstreeks op de grond worden neergezet. Als er geen mogelijkheid bestaat om het apparaat buiten te plaatsen, kan het apparaat ook op de muur worden gemonteerd. Het apparaat is bedoeld voor gebruik buiten en behoort tot de beschermingsklasse IP44.

Bij een niet-reglementair gebruik en ingrepen in het apparaat of de laadkabel vervallen de garantie en aansprakelijkheid van de fabrikant.

3 Veiligheidsinstructies



VOORZICHTIG!

Gevaar voor letsel en materiële schade door onjuist gebruik!

- Zorg ervoor dat het apparaat uitsluitend wordt gebruikt door personen met de daarvoor vereiste vakkennis.
- Houd het apparaat uit de buurt van kinderen en kwetsbare personen.
- Niet in de ogen flitsen om oogschade te voorkomen.
- Het kan zijn dat mensen een geluid waarnemen. Plaats het apparaat zover mogelijk van locaties waar zich mensen met een gevoelig gehoor resp. waar zich kinderen en baby's bevinden.
- Gebruik het apparaat niet op plaatsen waar zich huisdieren bevinden en er geen vluchtmogelijkheid bestaat. Voorkom dat dieren permanent binnen de reikwijdte van het apparaat moeten verblijven en zodoende continu aan het apparaat worden blootgesteld.
- Dek de pyro-elektrische sensor (PIR-sensor) niet af.
- Bescherm het apparaat tegen extreem onweer, met name in combinatie met regen.
- Dompel het apparaat niet onder in water en voorkom dat het apparaat eventueel in water staat (bijv. bij aanhoudende regen).
- Gebruik het apparaat niet als delen van de behuizing, de netadapter of de aansluitkabel beschadigd zijn.
- Raadpleeg de onderhouds- en reinigingsinstructies.

4 Batterijen/oplaad instructies

- Gebruik alleen oplaadbare batterijen!

1,2 volt batterijen van het type AA (NiCd of Ni-MH)

- Het apparaat wordt standaard met 3 oplaadbare batterijen van het type AA geleverd.
- Houd de batterijen uit de buurt van vuur of extreme warmtebronnen.
- Gebruik geen verschillende soorten batterijen door elkaar of batterijen met een uiteenlopende houdbaarheidsdatum. Vervang altijd alle batterijen tegelijkertijd.
- Als de batterijen zeer snel opladen en ontladen, betekent dit dat zij moeten worden vervangen.
- Verwijder alle batterijen uit het batterijvak als de ultrasone dierverrijver gedurende een langere tijd niet wordt gebruikt. Hierdoor kunt u het uitlopen van de batterijen en mogelijke schade aan het apparaat voorkomen.
- Wanneer de oplaadbare batterijen of het apparaat gedurende langere tijd niet worden gebruikt (> 1 maand), kunnen de batterijen volledig ontladen. Indien mogelijk, voert u een heractivering van de batterijen volgens de instructies van de fabrikant uit.

Batterijen met de USB-netadapter opladen

- Bij aanhoudende bewolking of perioden met veel regen kunt u het apparaat met de laadkabel opladen.
- Haal het apparaat voor het laadproces met de USB-netadapter naar een gesloten ruimte. Laad het apparaat alleen binnen op.
- Houd de laadkabel uit de buurt van hete oppervlakken. Laad het apparaat niet op bij temperaturen onder 0 °C of boven 40 °C.
- Laad het apparaat niet in de buurt van directe zonnestraling of een radiator op.
- De standaard oplaadtijd bedraagt 300 minuten. Om een beschadiging van de accu te voorkomen, dient u langere laadtijden te vermijden. Houd het laadproces in de gaten en laad het apparaat niet tijdens een langere afwezigheid of 's nachts op.
- Gebruik alleen de originele laadkabel. Als de netadapter of de aansluitkabel beschadigd zijn, mag u het product niet meer gebruiken.

5 Werking

- De PIR-sensor herkent bewegingen aan de hand van de warmtestraling en activeert het apparaat.
- Een sterke ultrasone geluidsgolf schrikt de dieren af. Wanneer dieren binnen het detectiebereik van de PIR-sensor komen, wordt het geluid afgegeven. Dat zorgt voor een gevoel van onbehagen bij de dieren en zij verlaten het terrein.
- Een krachtig led-flitslicht laat de dieren schrikken. Als de dieren binnen het detectiebereik komen, wordt een flitslicht afgegeven. De dieren schrikken en vluchten.
- Daarnaast wordt er een waarschuwingssignaal afgegeven om wilde dieren af te schrikken.
- Door het geïntegreerde zonnepaneel worden de batterijen opgeladen, zodat het apparaat op elk moment inzetbaar is voor zover er voldoende batterijspanning beschikbaar is.

6 Opbouw en ingebruikname

6.1 Omvang van de levering

- Ultrasonische dierverdrijver
- 3x heroplaadbare batterijen type AA
- Aardpen (2-delig)
- USB-laadkabel
- Gebruiksaanwijzing

6.2 Controle

Controleer de levering op volledigheid en beschadigingen.

6.3 Montage

- 6.3.1 Open het batterijvak aan de achterkant en plaats 3 oplaadbare batterijen van het type AA. Sluit hierna het batterijvak weer. (Batterijen worden meegeleverd)
- 6.3.2 Plaats het product in de richting van het te beveiligen gebied.
- 6.3.3 Zorg er bij de keuze van de plaatsingslocatie voor dat de bovenkant van het zonnepaneel zoveel mogelijk zon vangt.
- 6.3.4 Als u het apparaat op de grond wilt plaatsen, moet u de aardpen voldoende diep in de bodem steken. Boor een gat voor om mogelijke beschadigingen te voorkomen.

7 Bedrijf / instelling

Draairegelaar "gevoeligheid" (links):

instellen van gevoeligheid en reikwijdte. Draai de regelaar in de richting van de wijzers van de klok om de reikwijdte te vergroten.

Draairegelaar "frequentie" (rechts):

voor het instellen van de frequentie. Draai de regelaar in de richting van de wijzers van de klok om de frequentie te verhogen.

Frequentie-instelling zoals hieronder aangegeven:

0 Uit

- | | |
|---|---|
| 1 13,5 KHZ-19,5 KHZ | schrikt muizen, ratten, honden, vossen, marters enz. af |
| 2 19,5 KHZ-24,5 KHZ | schrikt katten, wasberen, dassen, stinkdieren enz. af |
| 3 24,5 KHZ-45,5 KHZ | schrikt vleermuizen, vogels, knaagdieren enz. af |
| 4 Alarmsignaal en led-flitslicht | laat wilde dieren schrikken |
| 5 13,5 KHZ – 45,5 KHZ en led-flitslicht | universele afschrikking van alle mogelijke ongewenste dierlijke bezoekers |

8 Reiniging en instandhouding

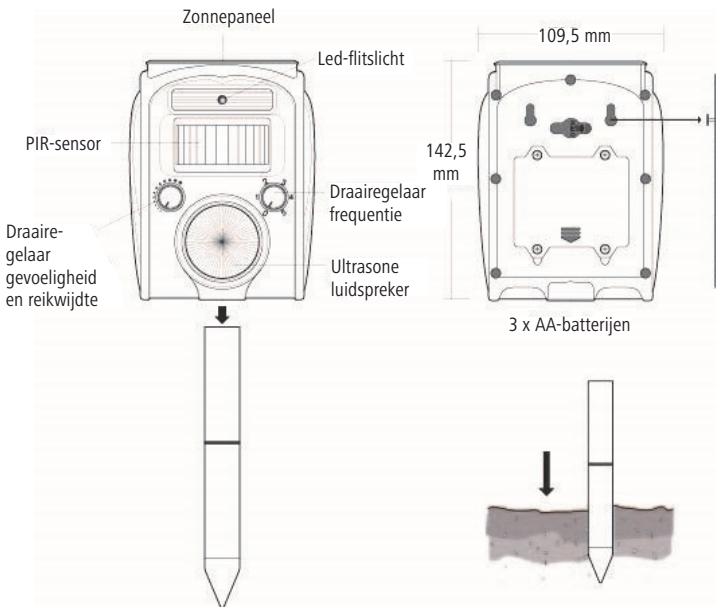
- Reinig de behuizing van het apparaat regelmatig.
- Gebruik voor de reiniging van het apparaat een vochtige doek en een mild afwasmiddel. Gebruik geen agressieve chemische of schurende reinigingsmiddelen, omdat deze het product kunnen beschadigen.

9 Technische gegevens

Stralingshoek van de bewegingssensor: 110°

Reikwijdte: 8 tot 9 meter

Stroomvoorziening: Zonnepaneel en geplaatste heropladbare batterijen type AA, alsook oplaadmogelijkheid via USB-kabel.



Marcado CE / Declaración de conformidad CE

Por la presente, la empresa Albert KERBL GmbH declara que el producto/aparato descrito en estas instrucciones cumple con los requisitos esenciales, así como con las demás disposiciones y directivas correspondientes. El marcado CE certifica el cumplimiento de las directivas de la Unión Europea.



Elektrisch afval

De correcte afvoer van het toestel van het werkzaamheid ligt bij de eigenaar. Volg de toepasselijke voorschriften van uw land op. Het toestel mag niet met het huisvuil worden weggevoerd. In het kader van de EU-richtlijn over het afvoeren van elektrische en elektronische oude toestellen wordt het toestel bij de communale verzamelplaatsen of containerparken gratis aangenomen of kan het naar gespecialiseerde handelaars die een terugnameservice aanbieden, worden teruggebracht. De correcte afvoer is ter bescherming van het milieu en verhindert mogelijke schadelijke effecten op mens en milieu.

1 Informacje ogólne

Dziękujemy za wybranie tego produktu. Niniejsza instrukcja obsługi zawiera informacje dotyczące użytkowania i bezpieczeństwa. Przed użyciem ultradźwiękowego odstraszacza zwierząt należy dokładnie przeczytać instrukcję i przestrzegać podanych przepisów oraz wskazówek. Zachować instrukcję obsługi do późniejszego użytku!

2 Użytkowanie zgodnie z przeznaczeniem

Ultradźwiękowy odstraszacz zwierząt służy do odstraszania i odpędzania różnych gatunków zwierząt w ogrodzie. Urządzenie ustawia się na zewnątrz (w rabatach lub na trawniku) za pomocą szpilki wbijanej w ziemię lub umieszcza się górną część bezpośrednio na powierzchni ziemi. Jeśli nie ma możliwości zainstalowania na zewnątrz, urządzenie można również zamontować na ścianie. Urządzenie zostało zaprojektowane do pracy na zewnątrz i posiada stopień ochrony IP44. Użytkowanie niezgodne z przeznaczeniem i manipulacje w urządzeniu lub przewodzie ładującym powodują wygaśnięcie roszczeń z tytułu gwarancji i odpowiedzialności.

3 Instrukcje bezpieczeństwa



OSTROŻNIE!

Nieprawidłowe użytkowanie grozi obrażeniami ciała oraz uszkodzami materialnymi!

- Upewnić się, że urządzenie będzie używane wyłącznie przez odpowiednio wykwalifikowane osoby.
- Chronić urządzenie przed dostępem dzieci oraz osób niepełnosprawnych.
- Nie błyskać w oczy, aby uniknąć uszkodzenia wzroku.
- Może zdarzyć się, że ludzie będą słyszeć dźwięk urządzenia. Należy umieścić urządzenie możliwie daleko od obszarów, w których przebywają osoby o wrażliwym słuchu czy też dzieci lub niemowlęta.
- Nie używać urządzenia w miejscach przebywania zwierząt domowych oraz miejscach, z których nie ma możliwości ucieczki. Należy unikać sytuacji, w których zwierzęta muszą pozostawać w zasięgu działania urządzenia i są w ten sposób narażone na jego działanie.
- Nie zakrywać czujnika piroelektrycznego (czujnik PIR).
- Chronić urządzenie przed ekstremalnymi warunkami pogodowymi, szczególnie w połączeniu z wilgocią.
- Nie zanurzać urządzenia w wodzie i unikać sytuacji, w których urządzenie będzie stało w wodzie w jakichkolwiek okolicznościach (np. podczas długotrwałego deszczu).
- Nie używać urządzenia, jeśli części obudowy, zasilacz lub przewód zasilający są uszkodzone.
- Przestrzegać instrukcji dotyczących konserwacji i czyszczenia.

4 Baterie / Wskazówki dotyczące ładowania

- Używać wyłącznie akumulatorów!
Akumulatory 1,2 V typu AA (NiCd lub NiMH)
- Do urządzenia standardowo dołączone są 3 akumulatory typu AA.
- Przechowywać baterie z dala od źródeł ognia lub bardzo wysokich temperatur.
- Nie używać baterii różnych typów ani baterii po upływie daty ich ważności. Zawsze wymieniać wszystkie baterie na raz.
- Jeśli czas ładowania oraz rozładowania jest bardzo krótki, oznacza to, że baterie należy wymienić na nowe.
- Wyjąć wszystkie baterie z komory baterii, jeśli odstraszcacz nie będzie używany przez dłuższy czas. W ten sposób można uniknąć wylania baterii i ewentualnego uszkodzenia urządzenia.
- Jeśli akumulatory lub urządzenie nie są używane przez dłuższy czas (> 1 miesiąca), baterie mogą się całkowicie rozładować. Jeśli to możliwe, ponownie aktywować baterie zgodnie z instrukcjami producenta.

Ładowanie baterii za pomocą ładowarki USB

- W przypadku utrzymującego się zachmurzenia lub deszczów urządzenie można ładować za pomocą kabla do ładowania.
- W celu naładowania urządzenia za pomocą zasilacza USB zabrać je ze sobą do zamkniętego pomieszczenia. Ładować wyłącznie w pomieszczeniach.
- Trzymać kabel do ładowania oraz urządzenie z dala od gorących powierzchni. Nie ładować urządzenia przy temperaturach poniżej 0°C lub powyżej 40°C.
- Nie ładować urządzenia w pobliżu bezpośredniego światła słonecznego ani promieniowania grzejnika.
- Standardowy czas ładowania wynosi 300 minut. Aby zapobiec uszkodzeniu baterii, należy unikać wydłużonego czasu ładowania. Monitorować proces ładowania i nie ładować urządzenia podczas dłuższej nieobecności lub w nocy.
- Używać wyłącznie oryginalnego kabla do ładowania. W przypadku uszkodzenia ładowarki lub przewodu łączącego nie wolno już używać produktu.

5 Sposób działania

- Czujnik PIR rozpoznaje ruch na podstawie promieniowania ciepłego i uruchamia urządzenie.
- Silne fale ultradźwiękowe odstraszą zwierzęta. Jeśli zwierzęta wejdą w obszar wykrywania czujnika PIR, zostaną wyemitowane fale. Powoduje to dyskomfort u zwierząt, przez co opuszczają one dany obszar.
- Silny błysk światła LED odstrasza zwierzęta. Wejście zwierząt w obszar działania urządzenia generuje błysk światła. Zwierzęta wystraszą się i uciekną.
- Dodatkowo emitowany jest sygnał ostrzegawczy w celu odstraszenia dzikich zwierząt.
- Wbudowany panel słoneczny ładuje baterie, dzięki czemu urządzenie jest gotowe do pracy przez cały czas przy wystarczającym napięciu baterii.

6 Montaż i uruchomienie

6.1 Zakres dostawy

- Ultradźwiękowy odstraszacz zwierząt
- 3 x akumulatory wielokrotnego ładowania typu AA
- Szpilka do wbijania w ziemię (2-częściowa)
- Przewód USB do ładowania
- Instrukcja obsługi

6.2 Kontrola

Sprawdzić, czy przesyłka jest kompletna i czy nie jest uszkodzona.

6.3 Montaż

- 6.3.1 Należy otworzyć komorę baterii z tyłu; włożyć 3 akumulatory typu AA i zamknąć komorę baterii. (Baterie są dołączone do produktu)
- 6.3.2 Ustawić produkt w kierunku obszaru, który ma być chroniony.
- 6.3.3 Przy wyborze miejsca należy pamiętać, aby górna część panelu słonecznego mogła przyjąć jak najwięcej światła słonecznego.
- 6.3.4 W przypadku montażu na ziemi należy umieścić szpilkę do wbijania dość głęboko w gruncie. Najpierw należy nawiercić otwór, aby uniknąć ewentualnych uszkodzeń.

7 Eksploatacja / Ustawienie

Regulator obrotowy „Wrażliwość” (po lewej):

Ustawianie wrażliwości i zasięgu. Obrót regulatora obrotowego w kierunku zgodnym z ruchem wskazówek zegara powoduje zwiększenie zasięgu.

Regulator obrotowy „Częstotliwość” (po prawej):

Do sterowania częstotliwością. Obrót regulatora obrotowego w kierunku zgodnym z ruchem wskazówek zegara powoduje zwiększenie częstotliwości.

Ustawianie częstotliwości zgodnie z poniższymi danymi:

0 Wyl.

1 13,5–19,5 kHz

2 19,5–24,5 kHz

3 24,5–45,5 kHz

4 Sygnał alarmowy i błysk światła LED

5 13,5–45,5 kHz i błysk światła LED

odstrasza myszy, szczury, psy, lisy, kuny itp.

odstrasza koty, szopy, prasce, borsuki, skunksy itp.

odstrasza nietoperze, ptaki, gryznie itp.

odstrasza dzikie zwierzęta

ustawienie uniwersalne do odstraszania wszystkich gatunków nieproszonych zwierząt

8 Czyszczenie i konserwacja

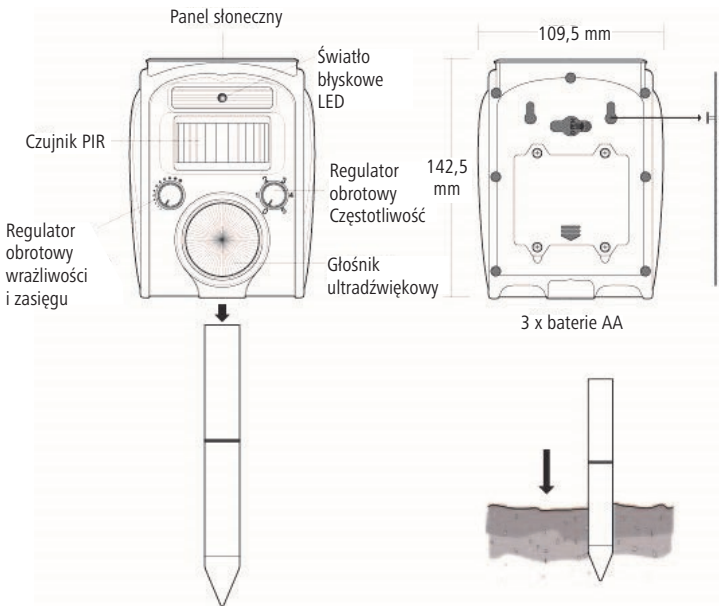
- Regularnie czyścić obudowę urządzenia.
- Do czyszczenia urządzenia używać wilgotnej ściereczki i delikatnego mydła. Nie używać ostrych chemicznych lub ściernych detergentów, ponieważ mogą one uszkodzić produkt.

9 Dane techniczne

Kąt rozsyłu wiązki czujnika ruchu: 110°

Obszar działania: 8–9 metrów

Zasilanie: Panel słoneczny i włożone akumulatory typu AA oraz możliwość ładowania przez kabel USB.



Znak CE / Deklaracja zgodności CE

Niniejszym firma Albert KERBL GmbH oświadcza, że produkt/urządzenie opisane w niniejszej instrukcji odpowiada podstawowym wymagom oraz pozostałym, właściwym wytycznym i dyrektywom. Znak CE poświadczają spełnienie wymogów dyrektyw Unii Europejskiej.



Złom elektroniczny

Prawidłowa utylizacja urządzenia oraz jego prawidłowe funkcjonowanie należy do właściciela użytkującego. Przestrzegajcie obowiązujących przepisów danego kraju. Urządzenie nie może być utylizowane z odpadami domowymi. W ramach dyrektywy UE dotyczącej używanych urządzeń elektrotechnicznych i elektronicznych, urządzenie należy przekazać do gminnych punktów zbiorczych względnie punktów zbioru surowców wtórnych lub też może zostać przekazane do sklepów specjalistycznych oferujących usługę przyjmowania zużytych urządzeń. Prawidłowa utylizacja służy ochronie środowiska naturalnego oraz zapobiega możliwości powstania szkodliwych skutków dotyczących człowieka i środowiska naturalnego.

Albert Kerbl GmbH

Felizenzell 9
84428 Buchbach, Germany
Tel. +49 8086 933 - 100
Fax +49 8086 933 - 500
info@kerbl.de
www.kerbl.de

Kerbl UK Ltd

Lands End Way
Oakham, Rutland
LE15 6RF, UK
Phone +44 01572 722558
Fax +44 01572 757614
E-Mail enquiries@kerbl.co.uk
www.kerbl.co.uk

Kerbl Austria Handels GmbH

Wirtschaftspark 1
9130 Poggendorf
Tel. +43 4224 81555
Fax. +43 4224 81555-629
order@kerbl-austria.at
www.kerbl-austria.at

Kerbl France Sarl

3 rue Henri Rouby, B.P 46 Soultz
68501 Guebwiller Cedex, France
Tel. : +33 3 89 62 15 00
Fax : +33 3 89 83 04 46
info@kerbl-france.com
www.kerbl-france.com