

handcoffee auto

coffee on board

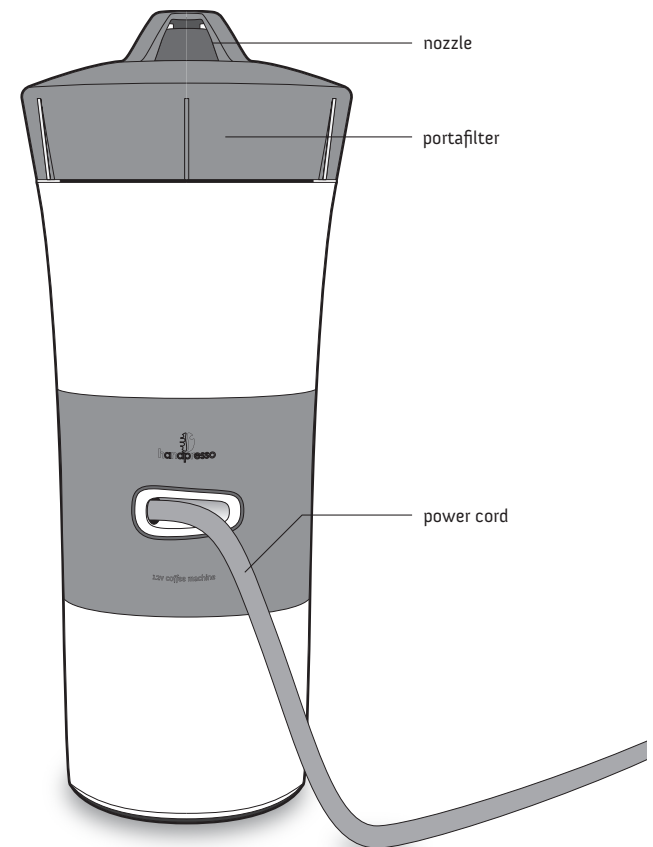
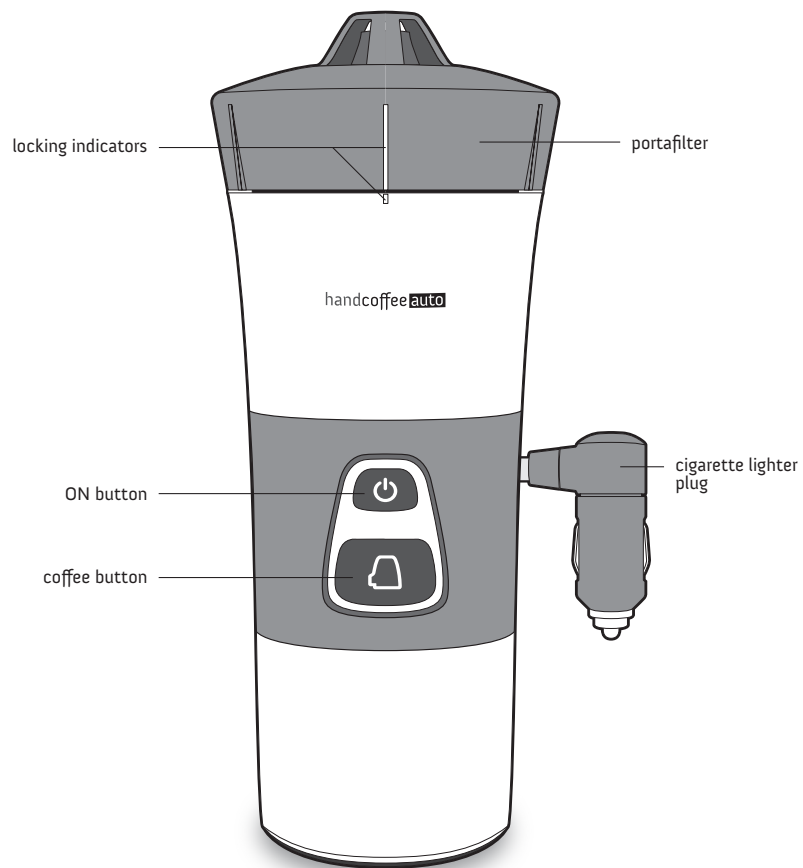



handpresso
anywhere

designed by Handpresso in Fontainebleau, France

table of content

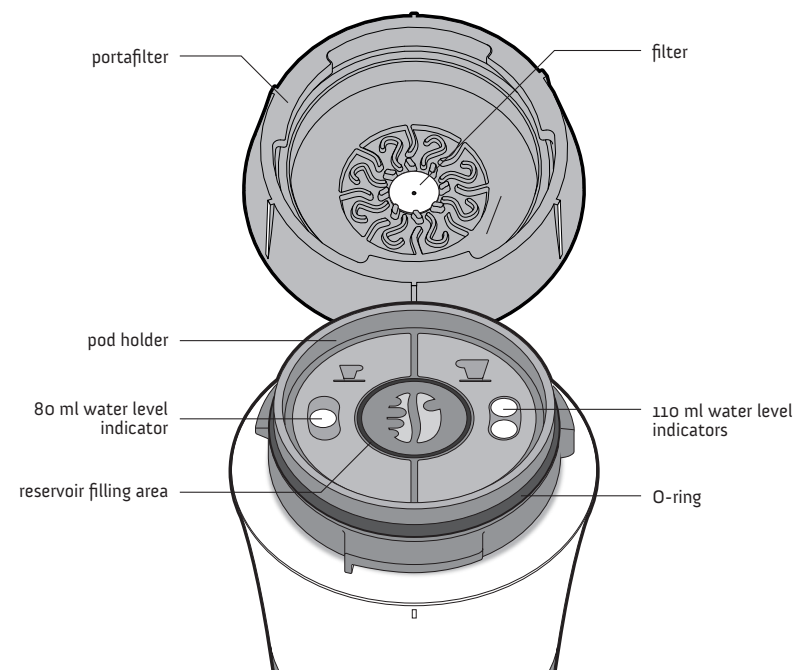
English	4
Warranty	9
Français	10
Garantie.....	15
Español	16
Garantía	21
Dansk	22
Garanti	27
Deutsch	38
Garantie.....	33
Nederlands	34
Garantie	39

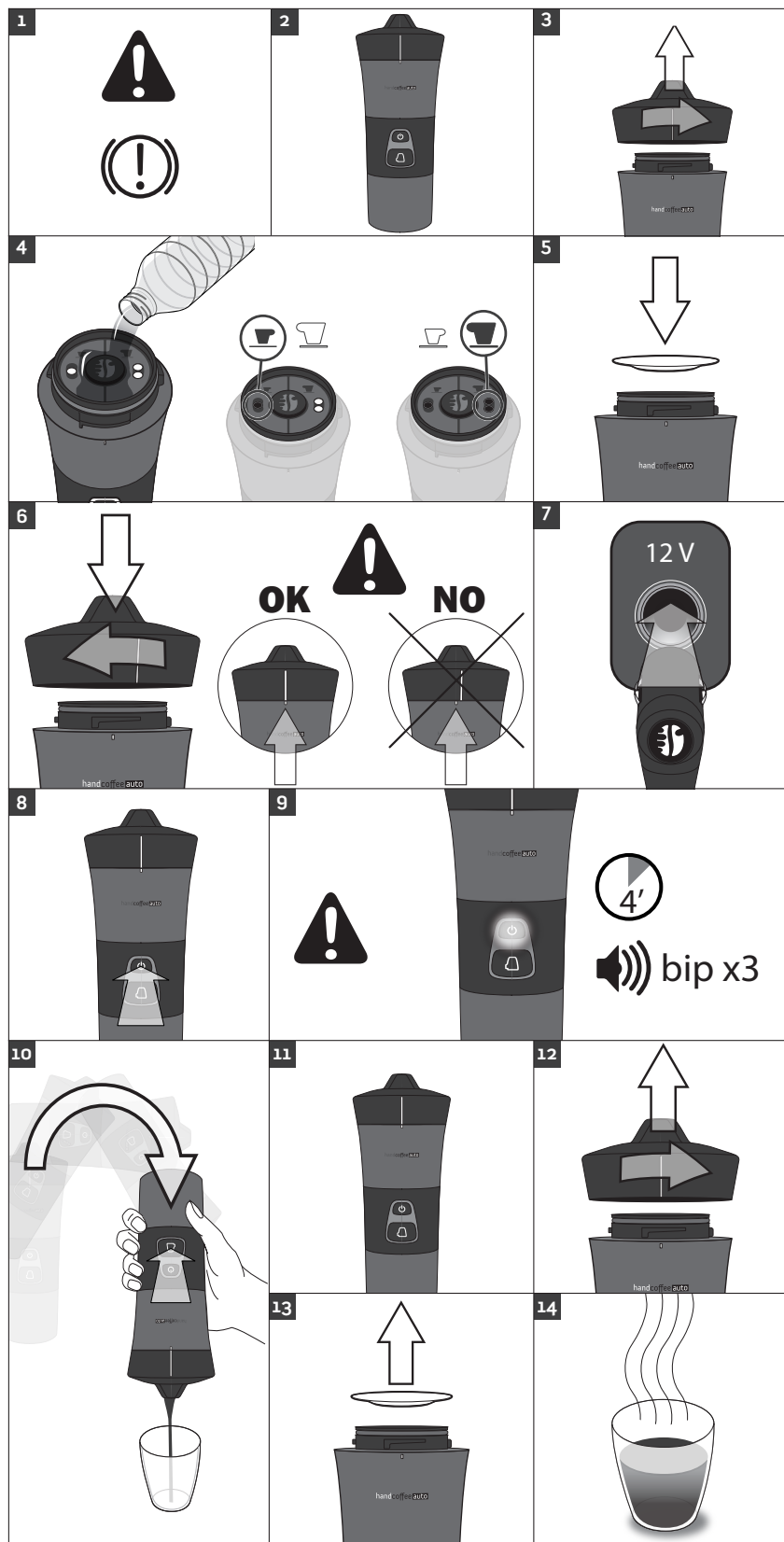


first steps

Thank you for choosing Handpresso. Here are some instructions before using your Handcoffee Auto coffee machine:

- Read all the instructions before using the machine and do not throw them away.
- Before using the machine for the first time, wash it with hot water to remove any residue and dust. Make the Handcoffee Auto work once and throw the first coffee away.
- Handcoffee Auto is now ready for use.





instructions

- 1 • Before using Handcoffee Auto, make sure that the vehicle is stationary, the parking brake engaged and the engine turned on.
- 2 • Installing Handcoffee Auto vertically in the cup holder.
- 3 • Unscrew the portafilter.
- 4 • Fill the water reservoir with the quantity of water you want. **Beware not to pour too much water!** Watch the water level indicators which get darker, the one after the other as you add water. The first water indicator corresponds to 80ml and the second ones to 110ml of water.
- 5 • Put a soft coffee pad in the pod holder.
- 6 • Close the portafilter by rotating it 60 degrees clockwise... up to the locking indicator.
- 7 • Plug the power cord to a 12V cigarette lighter plug.
- 8 • Press the ON button to start the heating cycle of the machine.
- 9 • Wait until you hear 3 beeps (approx. 4 minutes.) At the end of the cycle, when the machine is ready the coffee button will remain lit for 1 minute.
- 10 • Flip the machine around and place it over a cup. Push the coffee button ☐ once to pour your drink. Push a second time to stop it.
- 11 • Turn around the machine and place it back vertically in its housing.
- 12 • Re-open the portafilter
- 13 • Remove and dispose of the used pod.
- 14 • Enjoy your coffee.

To prepare the second coffee, go back to step 3.

some useful recommendations

cleaning and maintenance

- Always remove the used pods from the machine after use.
- Unplug your Handcoffee Auto before cleaning. Clean the machine with a wet cloth (only water).
- Do not use alcohol or detergents. These products could change the characteristics of the machine and make it dangerous.
- Do not put Handcoffee Auto in the dishwasher or the microwave oven.
- Do not plunge Handcoffee Auto into water.

descaling

- Descale Handcoffee Auto regularly (every 2nd month or every 100 coffees) in order to increase its performance and life.
- In order to descale Handcoffee Auto, use regular 8° white vinegar. Fill Handcoffee Auto with 50 ml vinegar. Let it work 1 hour without heating it.
- Pour the vinegar and rinse 5 or 6 times with water.
- Repeat if necessary. Never use any other descaling method than the one recommended here.

warnings

Please read the instructions before using the machine, Handpresso would decline all responsibility in case of incorrect use.

HANDCOFFEE AUTO SHALL NEVER BE USED WHEN THE VEHICLE IS RUNNING.

Store Handcoffee Auto systematically after use to avoid injuries in case of collision.

To be used, Handcoffee Auto requires the user's full attention. Handcoffee Auto is a coffee machine that raises water to a temperature close to 100°C. TO AVOID RISKS OF BURNING, HANDLE WITH CARE.

Prepare it beforehand, or park in a safe spot for you and the other road-users. Handpresso would decline all responsibility for any road accident.

Keep away from children & uninstructed persons. Avoid leaving the machine unwatched.

For your own safety and that of the people around you, do not plunge the cigarette lighter plug, the power cord nor any other part of the machine into water or any other liquid. Do not use the machine if it has accidentally been in contact, even partially, with a liquid.

Never press the coffee button if the portafilter is not properly locked and tightened up to the locking indicators, step 6 in the instructions!

Do not try to remove the portafilter during usage.

After having made your coffee, while removing the portafilter, beware not to spill hot water possibly remaining in the reservoir.

If you burn yourself, immediately pour cold water on the burnt area and call a doctor if necessary.

Inspect the machine carefully before use and make sure that there is no crack, no deep scratch nor any other damage preventing it from being in working order.

Do not use your machine if the cigarette lighter plug, the power cord or any other part of the machine seems damaged.

Do not use the machine for any other purpose than what it is intended for. Handpresso cannot accept responsibility or liability in case of incorrect use or of application the machine is not intended for.

During usage, put the machine on a flat and dry surface, not subject to vibrations.

Beware of coffee projections and beware of the direction of the nozzle during use.

Handcoffee Auto works only with a connection like the cigarette lighter socket powered with 12V DC (direct current). Please check that the tension available in your vehicle is really 12V. This machine is not suitable for a 24V supply.

Only use soft coffee pads. Only pour water in the reservoir, except white vinegar for descaling.

The machine should be used between 5°C and 50°C (41°F and 122°F), and under normal atmospheric pressure conditions (from 0 to 3000 m altitude).

Handcoffee Auto's electricity consumption is pretty large. We strongly recommend that you always use the machine when the engine is turned on. Handcoffee Auto is fitted with a safety system protecting your battery if the voltage is insufficient. If your battery is low, it will only work if the engine of your vehicle is turned on.

The machine stops automatically if the voltage provided by the battery is below 9.5V.

The machine is not suited for any professional use whatsoever. Maximum 10 coffees in a row. In case of intensive use, a 1 hour-break is absolutely necessary after 10 coffees.

Descale your Handcoffee Auto regularly. Our warranty does not cover machines which do not work or do not work properly due to a lack of descaling.

Apart from the replacement of the fuse, DO NOT TRY TO REPAIR THE MACHINE OR REPLACE PARTS YOURSELF: contact an authorized retailer for this type of repair. DISMANTLING THE MACHINE CAN BE DANGEROUS AND CANCELS THE WARRANTY.

customer service

If you require any further information please visit our customer service at :

<http://www.handpresso.com>

technical data

Water reservoir capacity	3.9 fl.oz(110 ml)
Pods	Soft coffee pads
Maximum pressure	2 bar
Dimensions L x l x h (inches)	3.62 x 3.62 x 4.72
(mm).....	92x92x220
Weight	1.78 lbs (810 g)
Voltage	12 V DC
Power consumption	140 Watt

patents & trademarks

This machine is protected by international patents and patent applications.

Handpresso and Handcoffee are registered trademarks.

warranty

Special conditions for our 1-year warranty

Our warranty covers any manufacturing and material defect as well as any internal operational defect (not excluded below) duly certified by our after-sales technician.

This warranty is not transferable and does not give any entitlement to compensation in cash or in kind, nor to any extension while the machine is under repair.

Not covered by our warranty

- Damage resulting from commercial, professional, collective or industrial use.
- The transport costs of the machine, the technician's travel and labour costs related to any damage or repair not warrantyd nor certified by the after-sales service approved by our company.
- Damage to the machine due to fire, explosion, lightning, insofar as it originates from other machines.
- Damage not caused by the machine itself such as misuse, abuse or mistreatment, theft, lightning, flood, fire...
- Damage due to corrosion or the gradual deterioration of the machine, a bad connection or a bad electricity supply...
- Travel costs related to portable machines.
- The replacement of parts: joint...
- Damage of an aesthetic nature such as varnish, enamel, lacquer, paint...
- Costs for adjustments the user could make without dismantling the machine, checks, cleaning and tests which do not follow a damage covered by the warranty.
- Repairs by persons not authorized by the manufacturer's after-sales service. The customer remains responsible for any makeshift or provisional repair as well as for the resulting possible worsening of the damage.
- Damage due to the use of consumables different from those recommended by the manufacturer.
- In all these instances, the legal warranty covering the faults and hidden defects will be applicable according to the law.

How to invoke the warranty of a product?

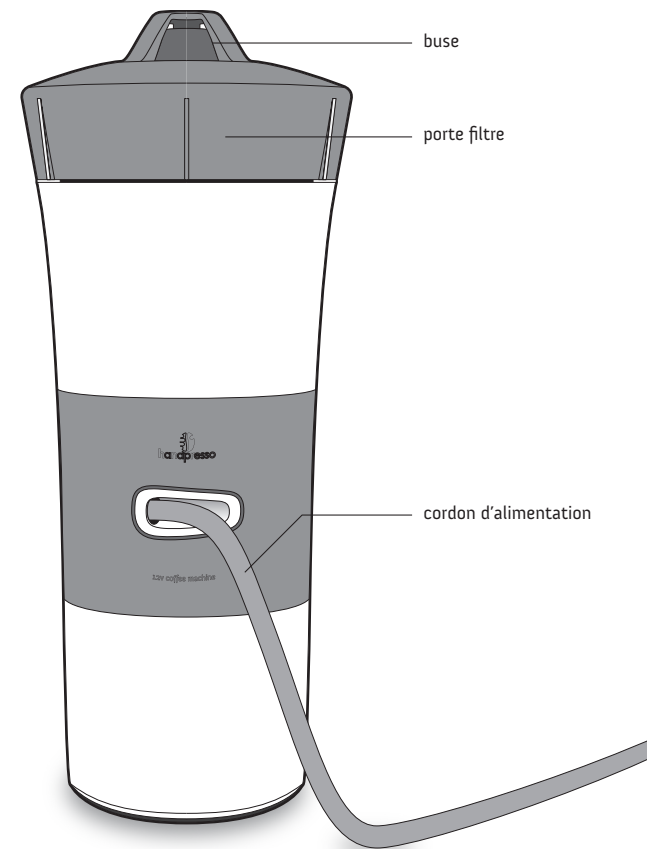
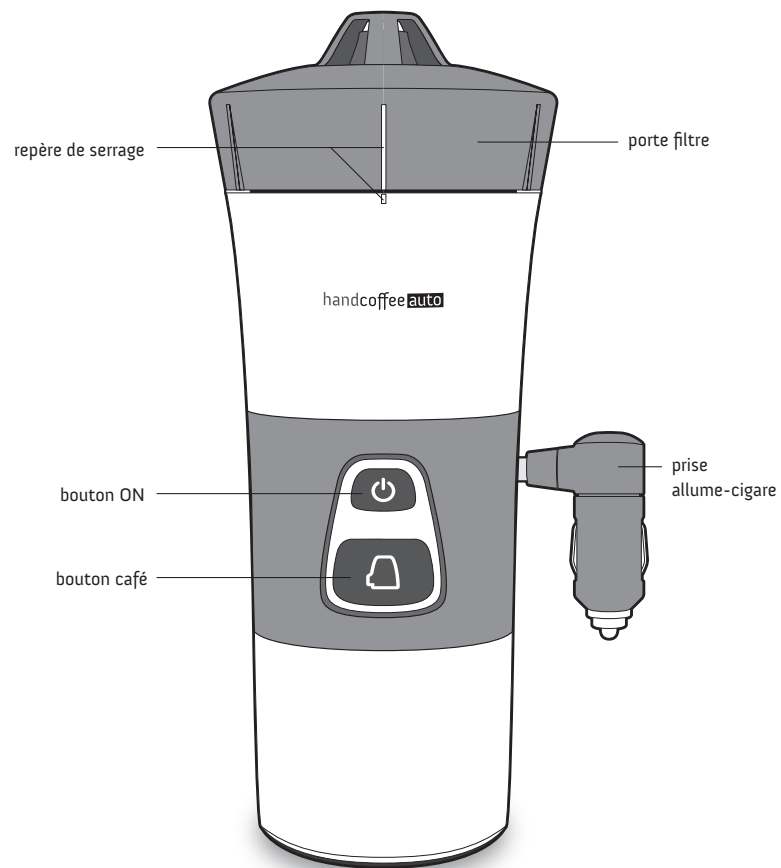
The warranty runs for one year as of the date on the proof of purchase (receipt or invoice) which must be attached to the warranty for any claim.

If your product is still under warranty, please contact your shop, which will advise you on how to reduce the period of repair.

address

Fontainebleau, FRANCE

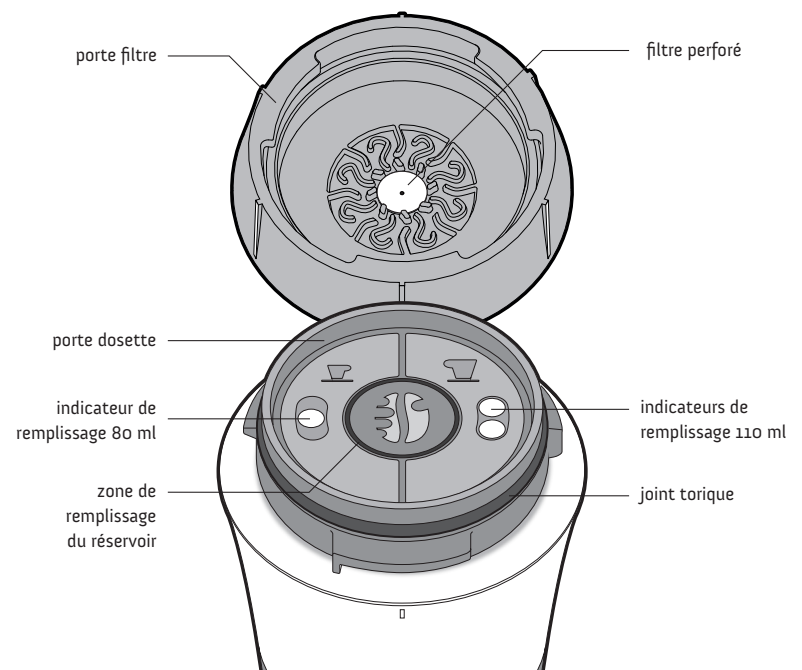
www.handpresso.com

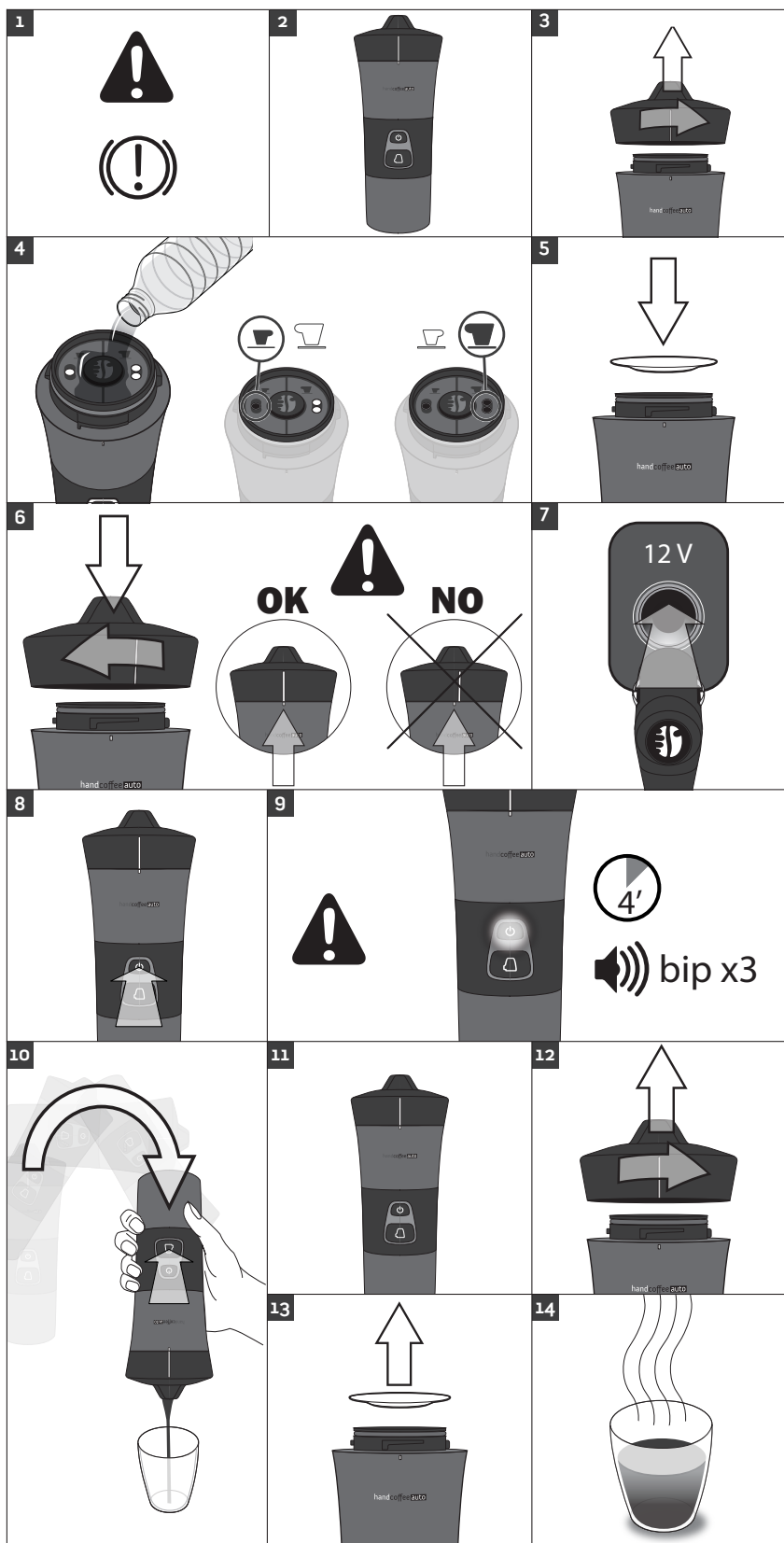


première utilisation

Merci d'avoir choisi Handpresso. Voici quelques conseils avant de commencer à utiliser votre machine à café Handcoffee Auto :

- Lisez les instructions complètes avant l'utilisation de l'appareil et conservez-les.
- Avant la première utilisation, lavez l'appareil à l'eau chaude pour éliminer les éventuels résidus et poussières. Faites ensuite fonctionner Handcoffee Auto une première fois et jetez le premier café.
- Handcoffee Auto est maintenant prêt à l'emploi.





mode d'emploi

- 1 • Avant d'utiliser Handcoffee Auto, assurez-vous que votre véhicule est à l'arrêt, que le frein à main est serré, et que le moteur est allumé.
- 2 • Posez Handcoffee Auto en position verticale dans le porte gobelet.
- 3 • Dévissez le porte filtre.
- 4 • Remplissez le réservoir avec la quantité d'eau voulue. **Attention à ne pas mettre trop d'eau !** Pour cela observez les indicateurs de remplissage qui deviennent noirs les uns après les autres, au fur et à mesure que vous versez l'eau.
Le premier indicateur correspond à un volume de 80 ml et les deuxièmes à un volume de 110 ml.
- 5 • Placez une dosette souple dans le porte dosette.
- 6 • **Refermez le porte filtre en le vissant jusqu'au repère de serrage.**
- 7 • Branchez le cordon d'alimentation à une prise 12 V type allume-cigare.
- 8 • Appuyez sur le bouton ON pour lancer le cycle de chauffe de l'appareil.
- 9 • Attendez que l'appareil émette 3 bips (approx. 4 minutes). Quand l'appareil est prêt, l'illumination du bouton café reste fixe pendant 1 minute.
- 10 • Retournez l'appareil, placez-le au-dessus d'une tasse. Appuyez une première fois sur le bouton café ☐ pour démarrer votre boisson. Appuyez une seconde fois pour l'arrêter.
- 11 • Retournez l'appareil et reposez-le en position verticale dans son logement.
- 12 • Ouvrez à nouveau le porte filtre
- 13 • Retirez la dosette usagée.
- 14 • Dégustez votre café.

Pour la préparation d'un second café, retourner à l'étape 3.

quelques conseils

nettoyage et entretien

- Retirez les dosettes usagées de l'appareil après chaque utilisation.
- Débranchez toujours votre Handcoffee Auto avant le nettoyage.
- Nettoyez votre appareil avec un chiffon humide (eau uniquement).
- N'utilisez pas d'alcool ni de détergent. Ces produits pourraient modifier les caractéristiques de l'appareil et rendre son utilisation dangereuse.
- Ne mettez pas Handcoffee Auto au lave-vaisselle ni au micro-onde.
- Ne plongez pas Handcoffee Auto dans l'eau.

détartrage

- Détartrez l'appareil régulièrement (tous les 2 mois ou tous les 100 cafés) afin d'en augmenter les performances et la durée de vie.
- Pour détartre Handcoffee Auto utilisez du vinaigre blanc. Remplissez Handcoffee Auto d'environ 50 ml de vinaigre. Laissez agir pendant 1h environ.
- Rincez 5 ou 6 fois à l'eau claire.
- Recommencez si nécessaire. N'utilisez jamais une autre méthode de détartage que celle préconisée.

mis en garde

Veillez à bien lire les instructions complètes avant l'utilisation de l'appareil ; une utilisation non-conforme dégraderait Handpresso de toute responsabilité.

HANDCOFFEE AUTO NE DOIT JAMAIS ÊTRE UTILISÉ LORSQUE LE VÉHICULE ROULE.

Veillez à bien ranger Handcoffee Auto après utilisation pour éviter tout risque de blessure en cas de choc.

Handcoffee Auto nécessite toute l'attention de l'utilisateur pour être utilisé.

Handcoffee Auto est une machine à café qui fait chauffer l'eau à une température proche de 100°C. **POUR ÉVITER TOUT RISQUE DE BRÛLURE, IL DOIT ÊTRE MANIPULÉ AVEC PRECAUTIONS.**

Préparez-le avant, tranquillement, ou garez-vous dans un endroit sécurisé pour vous et les autres usagers de la route. Handpresso ne saurait être tenu responsable de tout accident de la route.

Maintenez Handcoffee Auto hors de portée des enfants et des personnes n'ayant pas été instruites sur son utilisation. Ne laissez pas l'appareil sans surveillance.

Pour votre sécurité et celle de votre entourage, n'immergez jamais la prise allume-cigare, le cordon d'alimentation ou toute autre partie de votre appareil dans l'eau ou tout autre liquide. N'utilisez pas l'appareil s'il a été accidentellement en contact même partiel avec un liquide.

N'actionnez jamais le bouton café si le porte filtre n'est pas correctement verrouillé et serré jusqu'au repère de serrage ; étape 6 du mode d'emploi !

Ne tentez pas de retirer le porte filtre pendant l'utilisation. Après avoir fait votre café prenez garde, en retirant le porte filtre, à ne pas renverser l'eau chaude restant éventuellement dans le réservoir.

En cas de brûlure, placez immédiatement la zone brûlée sous un flux continu d'eau froide et contactez un médecin si nécessaire.

Faites une inspection visuelle de la machine avant chaque utilisation et assurez-vous de l'absence de fissures, de rayures profondes ou de toute autre déformation qui pourrait en altérer le bon fonctionnement. N'utilisez plus votre appareil si la prise allume-cigare, le câble électrique ou toute autre partie de votre appareil semble être endommagé.

N'utilisez pas l'appareil autrement que dans le but prévu. La responsabilité de Handpresso ne saurait être engagée en cas d'utilisation incorrecte ou détournée.

Pendant l'utilisation, posez l'appareil sur une surface plane, sèche et non soumise aux vibrations.

Méfiez-vous des projections de café et prenez garde à la direction de la buse du porte filtre pendant l'utilisation. Handcoffee Auto fonctionne uniquement à partir d'un branchement type allume-cigare alimenté en courant continu 12vcc. Assurez-vous que la tension disponible dans votre véhicule correspond bien à 12v. Ce produit ne convient pas pour les alimentations 24v.

Pour une utilisation optimale branchez l'appareil directement sur la prise allume-cigare. N'utilisez pas de prises multiples.

N'utilisez que des dosettes souples. N'introduisez rien d'autre que de l'eau dans le réservoir, à l'exception du vinaigre blanc pour les opérations de détartrage.

L'appareil doit être utilisé entre 5°C et 50°C et dans des conditions de pression atmosphérique normales (de 0 à 3 000 m d'altitude).

La consommation électrique de Handcoffee Auto est importante. Nous recommandons vivement de toujours utiliser la machine avec le moteur allumé. Handcoffee Auto dispose d'un système de sécurité pour préserver votre batterie si la tension de celle-ci est insuffisante. Dans le cas d'une batterie faible, il ne fonctionnera que si le moteur de votre véhicule est allumé.

La machine s'arrête automatiquement si la tension fournie par la batterie est inférieure à 9,5 V.

Cet appareil n'est en aucun cas destiné à un usage professionnel. Maximum 10 cafés à la suite. En cas d'utilisation intensive, faites impérativement une pause d'une heure après 10 cafés.

Veillez à détartrer votre Handcoffee Auto régulièrement. Notre garantie exclut les produits qui ne fonctionnent pas ou mal du fait de l'absence de détartrage.

NE TENTEZ PAS DE RÉPARER L'APPAREIL OU DE REMPLACER DES PIÈCES PAR VOUS-MÊME : adressez-vous à un distributeur autorisé pour ce type d'intervention. **LE FAIT DE DÉMONTER L'APPAREIL PEUT ÊTRE DANGEREUX ET ANNULE LA GARANTIE.**

service consommateurs

Notre service consommateurs est à votre disposition pour répondre à toutes vos questions. Vous pouvez le contacter sur internet à l'adresse suivante : <http://www.handpresso.com>

données techniques

Contenance du réservoir d'eau	110 ml
Dosettes	Dosettes souples
Pression maximale	2 bars
Dimensions L x l x h (mm)	92 x 92 x 220
Poids	810 g
Tension d'alimentation	12 V CC
Puissance consommée	140 Watt

brevets & marques

Ce produit est protégé par des brevets et des demandes de brevets internationaux. Handpresso et Handcoffee sont des marques déposées.

garantie

Conditions particulières concernant notre garantie (1 an)

Notre garantie couvre tous les vices de fabrication ou de matière ainsi que tous les défauts de fonctionnement internes (non exclus ci-après) dûment constatés par notre technicien d'après-vente.

Cette garantie n'est pas cessible. Elle ne donne droit à aucune indemnité en espèces ou en nature et à aucune extension de sa durée pour immobilisation de l'appareil pendant le temps de sa réparation.

Ne sont pas couverts par notre garantie

- Les dommages résultant d'une utilisation à caractère commercial, professionnel, collectif ou industriel.
- Les frais de transport de l'appareil, de déplacement du réparateur et de main d'œuvre relatifs à un dommage non justifié ou un dépannage non garanti ou non constaté par le service après-vente agréé par notre société.
- Les dommages occasionnés à l'appareil par incendie, explosion, foudre, pour autant qu'ils prennent naissance dans d'autres biens que l'appareil lui-même.
- Les dommages ayant pour origine une cause externe à l'appareil : choc, chute, mauvaise utilisation, erreur de manipulation, vol, foudre, inondation, incendie, etc...
- Les dommages dus à la corrosion ou à la détérioration graduelle de l'appareil, aux mauvais branchements ou alimentation...
- Les frais de déplacement relatifs à des appareils portables.
- Le remplacement des pièces consommables : joint...
- Les dommages d'ordre esthétique, tels que les parties extérieures, à savoir : les vernis, les émaux, les laques, les peintures, etc...
- Les frais pour un réglage accessible à l'utilisateur sans démontage de l'appareil, les vérifications, les nettoyages et les essais non consécutifs à un dommage garanti.
- L'intervention ou le dépannage effectué par des personnes non autorisées par le service après-vente du fabricant, toute réparation de fortune ou provisoire restant à la charge du client qui supporterait en outre, les conséquences de l'aggravation éventuelle du dommage en résultant.
- Les dommages dus à l'utilisation de consommables autres que ceux recommandés par le fabricant.
- Dans tous les cas, la garantie légale concernant les défauts et les vices cachés sera appliquée conformément à la loi.

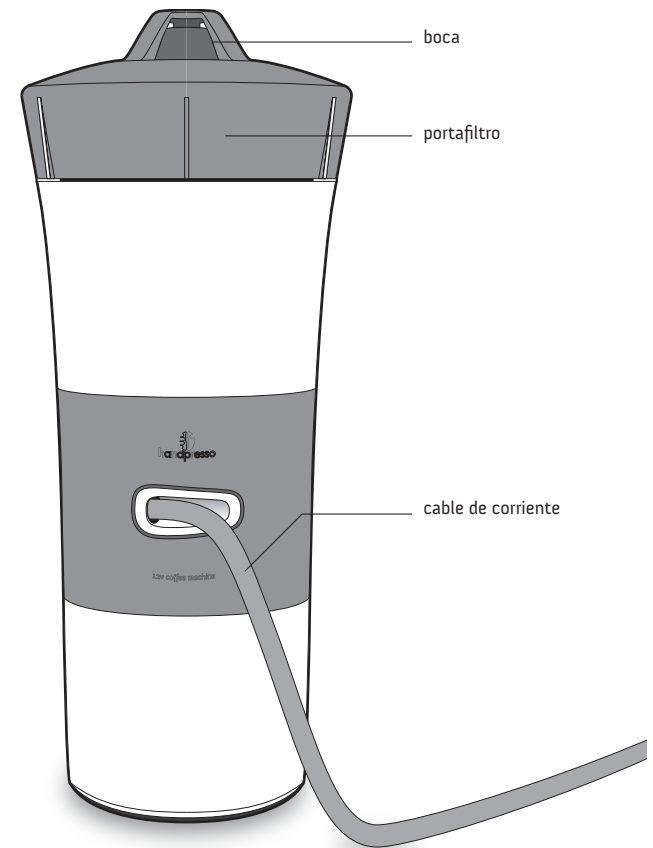
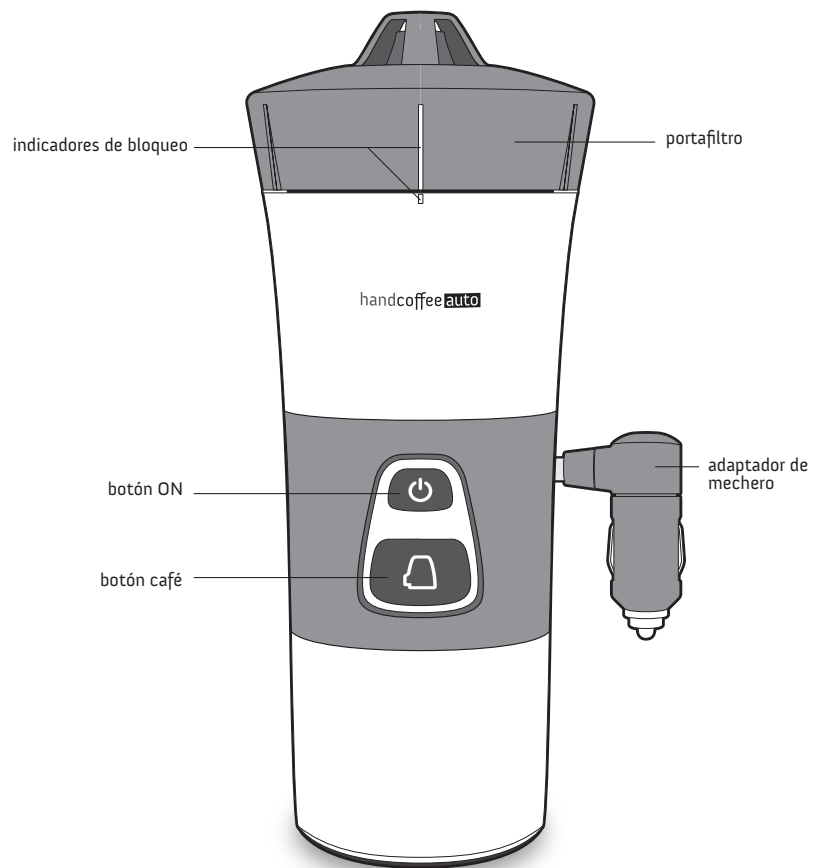
Comment faire jouer la garantie sur un produit ?

La garantie est valable un an à compter de la date indiquée sur la preuve d'achat (ticket de caisse ou facture). Conserver la preuve d'achat et la joindre à la garantie pour toute réclamation.

Si votre produit est encore sous garantie, prenez contact avec votre magasin qui vous orientera de façon à réduire les délais.

adresse

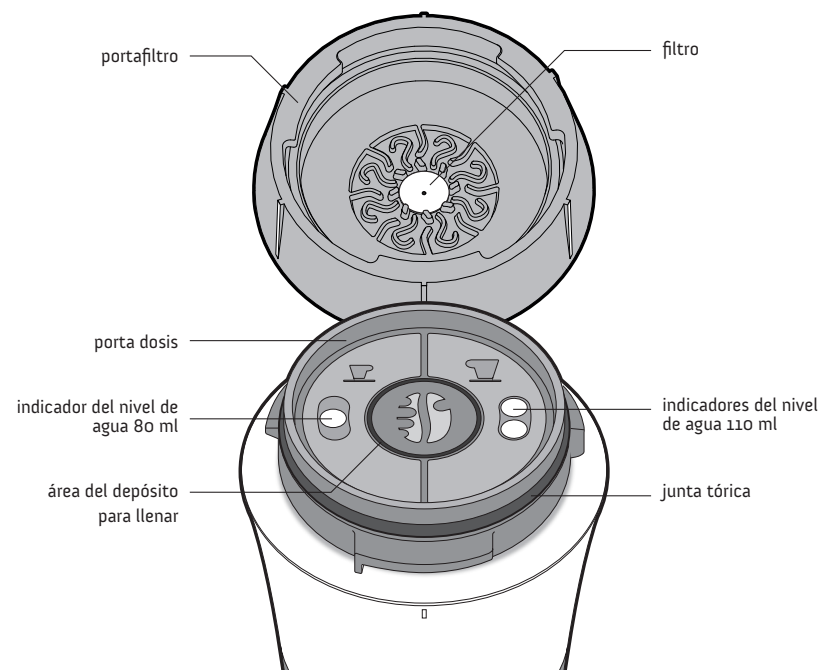
Fontainebleau, FRANCE
www.handpresso.com

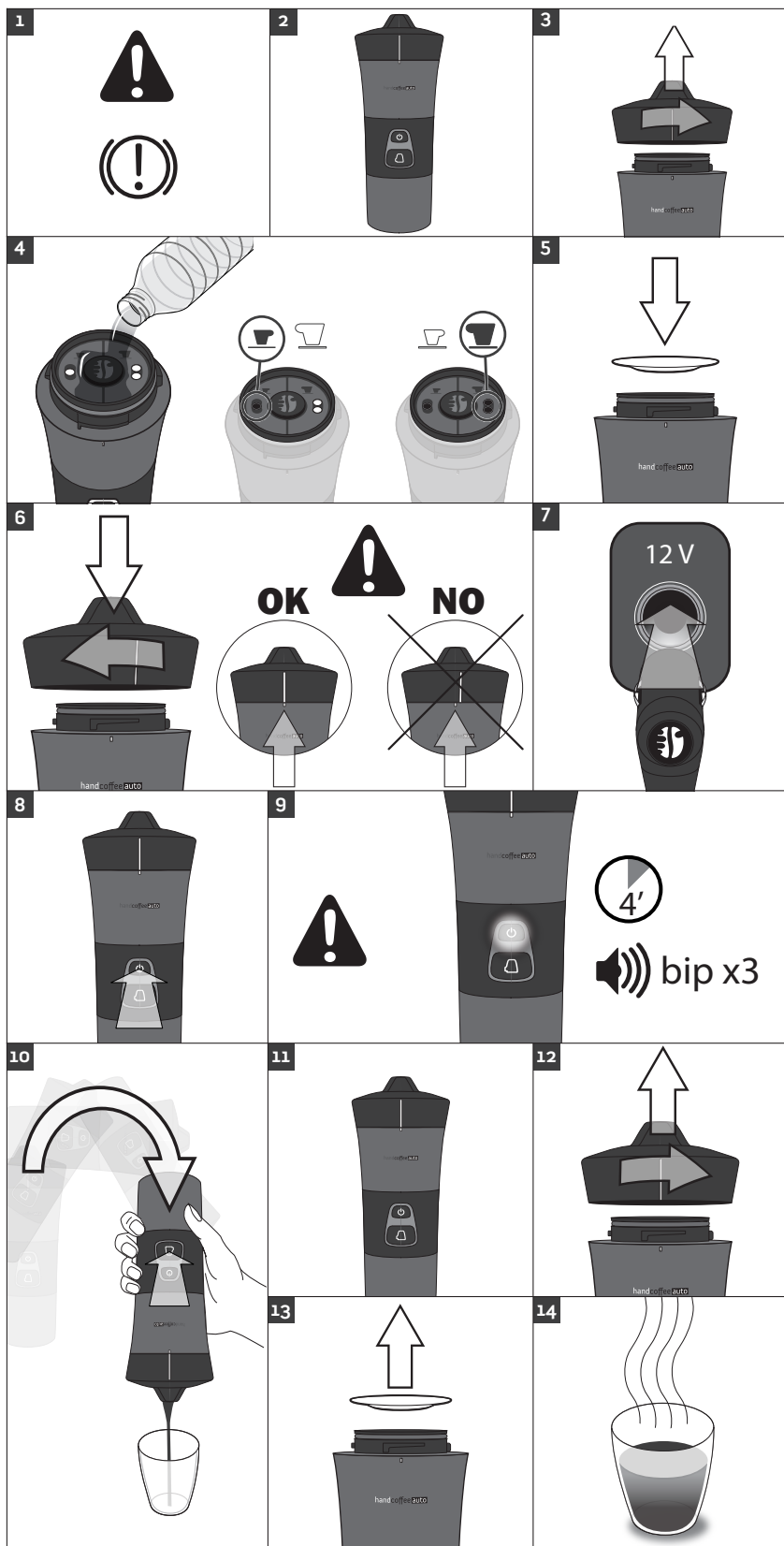


primeros pasos

Gracias por elegir Handpresso. Aquí hay unas advertencias antes de usar la máquina de café Handcoffee Auto :

- Leer todas las instrucciones antes de utilizar la máquina y no deshacerse de ellas.
- Antes de utilizar la máquina por primera vez, lavarla con agua caliente para eliminar cualquier residuo o polvo. Utilizar la Handcoffee Auto una primera vez y tirar el primer café de prueba.
- Ahora la Handcoffee Auto ya está lista para usarse.





instrucciones de uso

- 1 • Antes de usar Handcoffee Auto, asegúrese de que su vehículo esté estacionado, el freno de mano echado y el motor encendido.
- 2 • Instalar la Handcoffee Auto verticalmente en el portavasos.
- 3 • Aflojar el portafiltro.
- 4 • Rellenar el depósito de agua con la cantidad de agua deseada. **Tener cuidado de no echar demasiada agua!** Observar atentamente los indicadores de nivel de agua que se oscurecen, uno tras otro, a medida que se incorpora el agua. El primer indicador corresponde a un volumen de 80 ml, los segundos a 110 ml de agua.
- 5 • Colocar una monodosis soluble en el porta dosis.
- 6 • Cerrar el portafiltro girándolo 60 grados en sentido horario hasta el indicador de bloqueo.
- 7 • Conectar el cable de alimentación a un adaptador de mechero de 12 V.
- 8 • Pulsar el botón ON para iniciar el ciclo de calentamiento de la máquina.
- 9 • Esperar hasta que suenen tres pitidos (approx. 4 minutos). Cuando la máquina está preparada el botón café permanecerá encendido durante un minuto.
- 10 • Voltear la máquina, colocarla sobre una taza. Pulsar una primera vez el botón café ☐ para verter la bebida. Pulsar una segunda vez para pararla.
- 11 • Volver a voltear la máquina y colocarla verticalmente en su alojamiento.
- 12 • Volver a abrir el portafiltro.
- 13 • Extraer y tirar la unidosis utilizada.
- 14 • Saborear su café.

Para preparar un segundo café, volver al paso 3.

unos consejos

limpieza y mantenimiento

- Sacar siempre las unidosis usadas de la máquina después de cada uso.
- Desconectar la Handcoffee Auto antes de limpiarla.
- Limpiar la máquina con un paño mojado (solo con agua).
- No usar alcohol ni detergentes. Dichos productos podrían modificar las características de la máquina y hacerla peligrosa.

desincrustación

- Desincrustar con frecuencia la cal adherida a la máquina (cada 2 meses o cada 100 cafés) para prolongar su vida y su rendimiento
- Para desincrustar Handcoffee Auto utilizar vinagre blanco. Rellenar Handcoffee Auto con 50 ml de vinagre. Dejar que haga efecto durante 1 hora.
- Aclarar 5 o 6 veces.
- Repetir si fuera necesario. No utilizar nunca ningún otro método de desincrustación que no sea el recomendado aquí.

advertencias

Lea todas las instrucciones antes de usar la máquina. Handpresso no podrá ser considerado responsable en caso de uso incorrecto.

NUNCA SE DEBE UTILIZAR LA HANDCOFFEE AUTO CON EL COCHE EN MARCHA.

Almacenar sistemáticamente la Handcoffee Auto después su uso para evitar el riesgo de lesiones en una colisión.

La Handcoffee Auto necesita toda la atención del usuario. Handcoffee Auto es una máquina de café que eleva la temperatura del agua a cerca de 100 grados Celsius. **PARA EVITAR QUEMADURAS DEBE MANEJARSE CON CUIDADO.**

El café se debe preparar previamente, con el vehículo aparcado en un lugar seguro para el conductor y el resto de los pasajeros. Handpresso rechazará toda responsabilidad por posibles accidentes en la carretera.

Mantener la máquina fuera del alcance de los niños y de personas no informadas. No dejar utilizar la máquina sin vigilancia.

Por su propia seguridad y por la de la gente que le rodea, no se debe sumergir el adaptador de mechero, el cable de corriente ni cualquier otra pieza de la máquina al agua o a cualquier otro líquido. No utilizar la máquina si ha entrado en contacto, aunque sea mínimamente, con cualquier líquido.

No pulsar nunca el botón café si el portafiltro no está bien fijado y apretado hasta los indicadores de bloqueo (paso 6 de las instrucciones).

No intentar extraer el portafiltro mientras está en uso.

Una vez preparado el café, al extraer el portafiltro tener cuidado de no derramar el agua caliente que tal vez quede en el depósito, sobre todo.

En caso de quemaduras, echar inmediatamente agua fría sobre la zona afectada y llamar a un médico si es necesario.

Verificar visualmente la máquina antes de cada utilización y asegurarse de que no haya grietas, rallas profundas ni cualquier otra deformación que pueda alterar su buen funcionamiento.

No utilizar la máquina si el adaptador de mechero, el cable de corriente o cualquier otra pieza parece averiada.

No utilizar la máquina para ningún otro fin que no sea el indicado. Handpresso no acepta responsabilidad alguna en caso de uso incorrecto de la máquina o uso para un fin que no sea el indicado.

Durante su uso, colocar la máquina en una superficie plana y seca que no esté sometida a vibraciones.

Tener precaución con las salpicaduras de café y con la orientación de la boca del portafiltro durante el uso.

La Handcoffee Auto solo funciona con una conexión de adaptador de mechero de 12 V CC (corriente continua). Verificar que el voltaje disponible en el vehículo es realmente de 12 V. Esta máquina no funciona con fuentes de alimentación de 24 V.

Utilizar solo monodosis solubles. Verter únicamente agua en el depósito (o vinagre para el proceso de desincrustación).

La máquina debe utilizarse a una temperatura ambiente entre 5°C and 50°C, y en condiciones de presión atmosférica normales (de 0 a 3000 m de altitud).

El consumo eléctrico de Handcoffee Auto es importante. La máquina debe utilizarse siempre con el motor del vehículo encendido. Handcoffee Auto tiene un sistema de seguridad para proteger la batería si el voltaje es insuficiente. En caso de batería baja, sólo funcionará si el motor del vehículo está encendido.

La máquina para automáticamente si la tensión suministrada por la batería es inferior a 9,5V.

La máquina no es adecuada para uso profesional.

Se debe desincrustar con frecuencia la cal adherida a la Handcoffee Auto. Nuestra garantía no cubre máquinas que no funcionen o lo hagan incorrectamente por no haberse sometido al proceso de desincrustación.

Excepto la sustitución del fusible, **NO INTENTAR REPARAR LA MÁQUINA NI CAMBIAR LAS PIEZAS:** llamar siempre a un distribuidor autorizado para este tipo de reparaciones. **SI SE DESMONTA LA MÁQUINA, ADEMÁS DEL RIESGO EXISTENTE, SE CANCELARÁ LA GARANTÍA.**

servicio al consumidor

Si necesita más información, visite nuestro servicio al cliente en <http://www.handpresso.com>.

datos técnicos

Capacidad del depósito de agua	110 ml
Dosis	Monodosis soluble
Presión máxima	2 bar
Dimensiones L x P x A (mm)	92 x 92 x 220
Peso	810 g
Voltaje	12 VCC
Consumo eléctrico	140 W

patentes y marcas

Este producto está protegido por solicitudes de patentes internacionales.

Handpresso y Handcoffee son marcas registradas.

garantía

Condiciones especiales de nuestra garantía (1 año)

La garantía cubre todos los defectos de fabricación o de los materiales así como los defectos internos de funcionamiento (no excluidos abajo) debidamente certificados por nuestro centro de asistencia técnica.

Esta garantía no se puede ceder. No da tampoco derecho a ninguna indemnización en metálico o en natura ni a una extensión de la garantía mientras el aparato tenga arreglo.

No están cubiertos por nuestra garantía

- Los daños que resulten de un uso comercial, profesional, colectivo o industrial.
- Los gastos de transporte del aparato, del traslado del técnico o de la mano de obra por un daño no justificado o un arreglo no garantizado o no certificado por el centro de asistencia técnica reconocido por nuestra empresa.
- Los daños causados al aparato por incendio, explosión, rayo, inundación, siempre que el origen del daño este en otros aparatos distintos del aparato mismo.
- Los daños debidos a una causa externa al aparato: choque, caída, uso incorrecto, error de manipulación, etc.
- Los daños debidos a la corrosión o a la deterioración gradual del aparato, a una alimentación o un enchufe inadecuado.
- Los gastos de transporte relativos a aparatos portátiles.
- El reemplazo de piezas consumibles: junta...
- Los daños de carácter estético sobre las partes externas como el barniz, el esmalte, la laca...
- Los gastos para un arreglo para el cual el cliente no necesita desmontar el aparato, las comprobaciones, la limpieza y las pruebas no debidas a un daño garantizado.
- El arreglo o la intervención de personas no autorizadas por el centro de asistencia técnica del fabricante. Cualquier arreglo improvisado o provisional es a cargo del cliente que será también responsable de las consecuencias o del eventual empeoramiento del daño.
- Los daños debidos al uso de productos de consumo distintos de los que son aconsejados por el fabricante.
- En cualquier caso, la garantía legal referente a defectos o vicios ocultos se cumplirá en conformidad con la ley.

Como hacer valer la garantía sobre un producto?

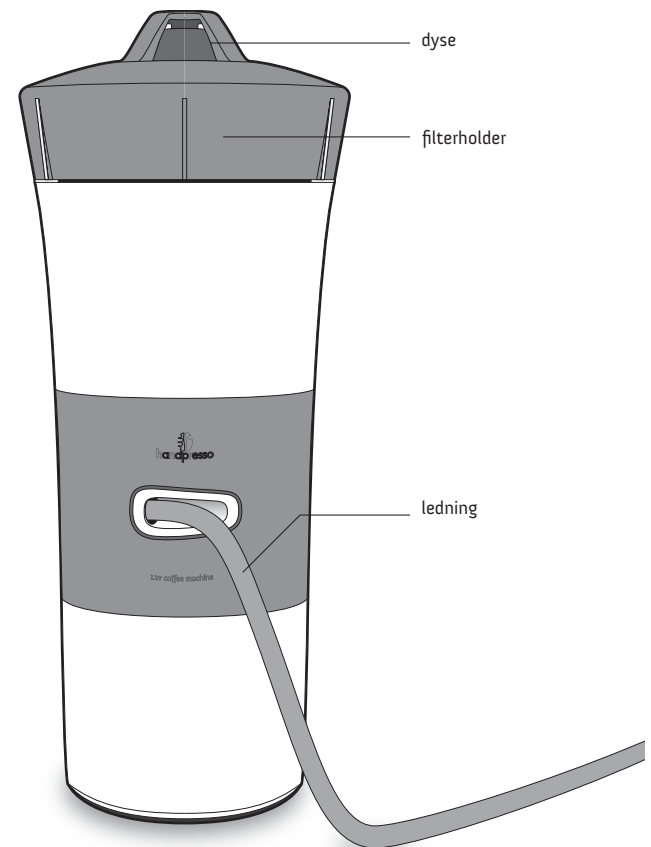
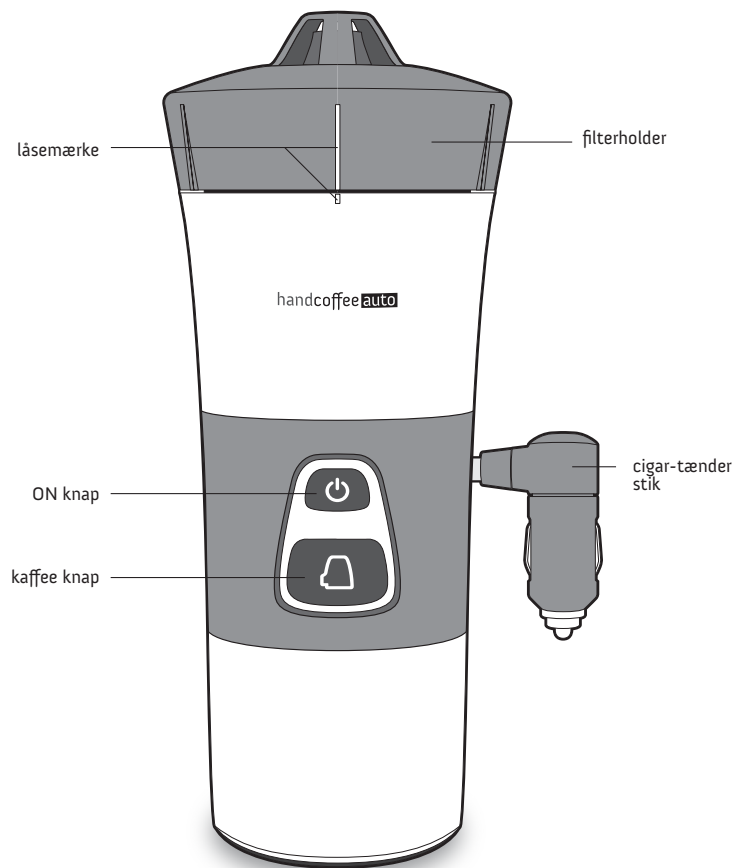
La garantía es válida durante 1 año desde la fecha indicada sobre la prueba de compra (recibo o factura). Conserve la prueba de compra y adjúntela a la garantía para cualquier reclamación.

Si el producto está todavía cubierto por la garantía, contacte a su tienda para minimizar la duración de la intervención.

dirección

Fontainebleau, FRANCE

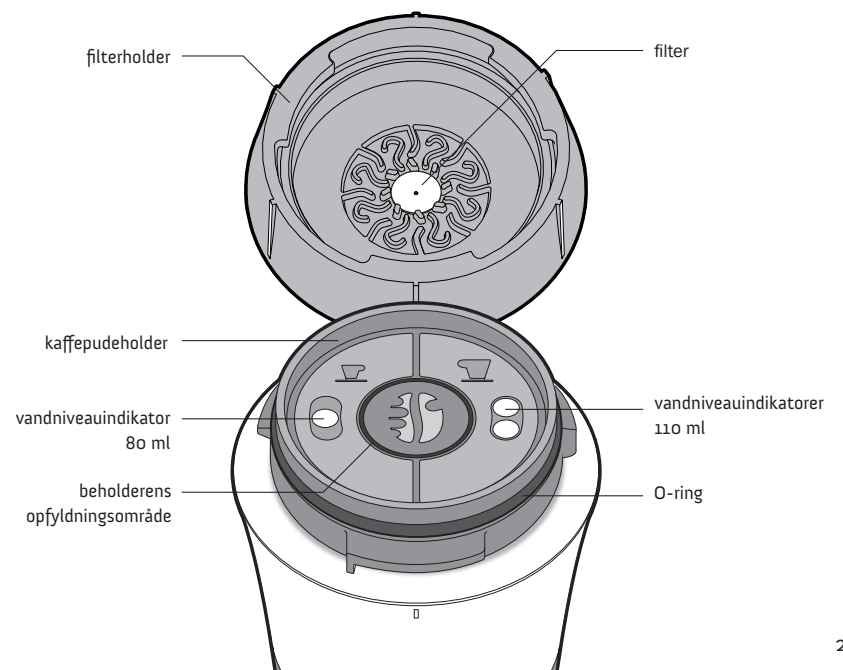
www.handpresso.com

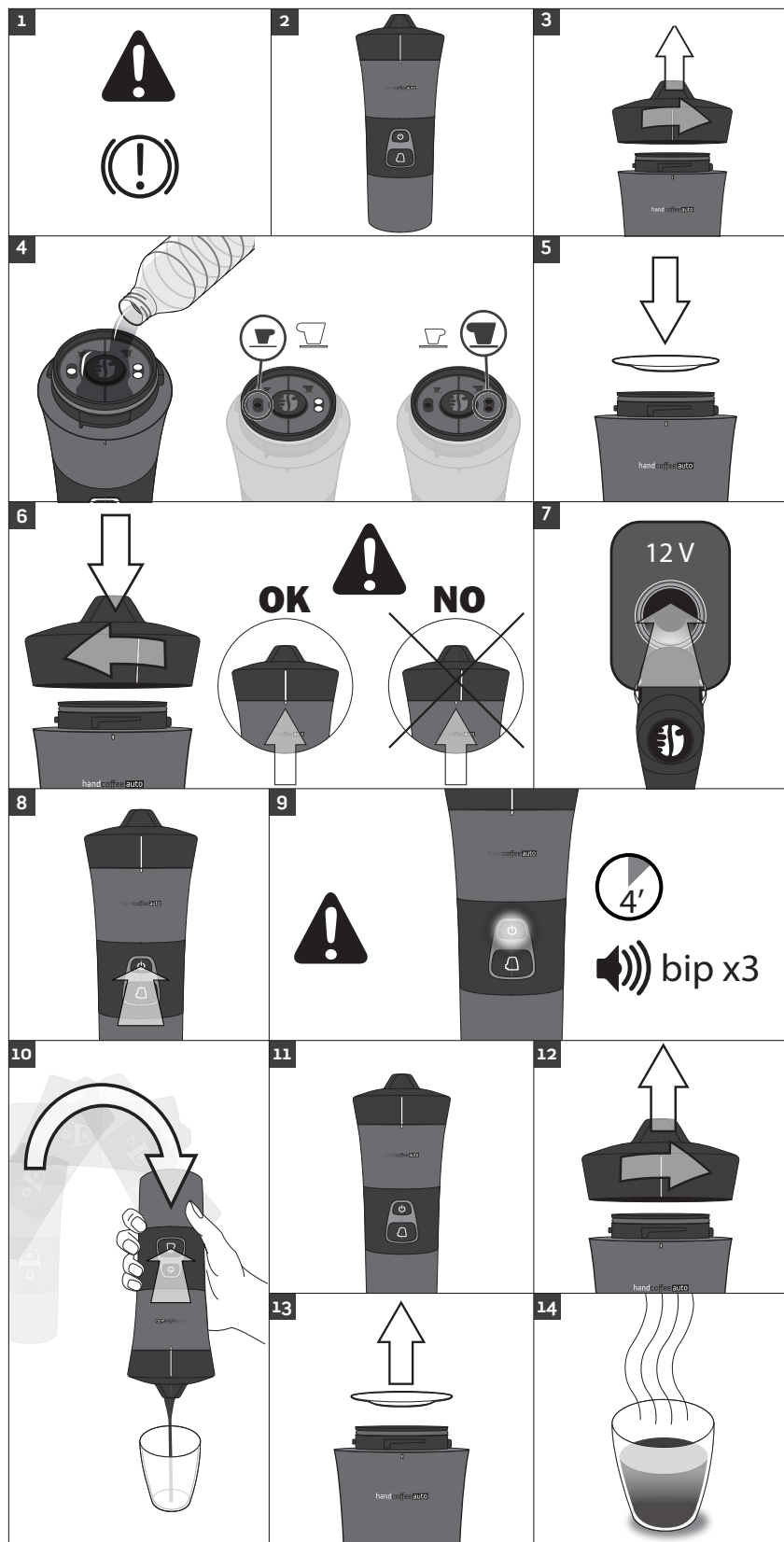


første trin


Tak for at have valgt Handpresso. Her er et par råd inden du bruger din Handcoffee Auto kaffemaskine for første gang :

- Læs hele brugsanvisningen inden brug og gem den.
- Inden du bruger maskinen for første gang, vask den med varmt vand for at fjerne eventuelle rester og støv. Få Handcoffee Auto til at køre én gang og smid den første kaffe ud.
- Handcoffee Auto er nu klar til brug.





brugsanvisning

- 1 • Før du anvender Handcoffee Auto, skal du sikre dig at bilen holder stille, at parkeringsbremsen er trukket, og motoren tændt.
- 2 • Stil maskinen lodret i kop holderen.
- 3 • Skru filterholderen af.
- 4 • Fyld vandbeholderen med den ønskede vand mængde. **Pas på ikke at komme for meget vand i !** Check vandniveauindikatorerne omhyggeligt. De bliver mørke én efter én, når du tilføjer vand. Den første indikator svarer til 80 ml vand, de to næste til 110 ml vand.
- 5 • Sæt en kaffepude i kaffepudeholderen.
- 6 • **Lås filterholderen ved at rotere den 60 grader med uret... op til låsemærket.**
- 7 • Tilslut ledningen til et 12 volt cigar-tænder stik.
- 8 • Tryk på ON knappen for at starte maskinens varmecyklus.
- 9 • Vent til maskinen afgiver 3 bip (cirka 4 minutter). Når maskinen er klar, lyser Kaffe knappen i 1 minut.
- 10 • Vend maskinen om, stil den over en kop. Tryk Kaffe-knappen  en første gang for at hælde drikkevareren. Tryk knappen én gang til for at stoppe den.
- 11 • Vend maskinen om og stil den tilbage lodret i sin plads.
- 12 • Åbn filterholderen igen
- 13 • Smid den brugte kaffepude ud.
- 14 • Nyd din kaffe.

For at forberede kaffe nr 2, gå tilbage til trin 3.

tips

Rengøring og vedligeholdelse

- Fjern altid den brugte kaffepude fra maskinen efter brug.
- Tag altid stikket ud før rengøring.
- Rens maskinen med en fugtig klud (kun vand).
- Brug ikke sprit eller kemiske produkter. Disse midler vil kunne ændre maskinens egenskaber og gøre den farlig i brug.
- Put ikke Handcoffee Auto i opvaskemaskine eller mikroovn.
- Dyb ikke Handcoffee Auto i vand.

Afkalkning

- Afkalk Handcoffee Auto jævnligt (hver anden måned eller for hver 100 kaffe) for at øge dens ydeevne og holdbarhed.
- For at afkalke Handcoffee Auto, brug almindelig hvid eddike. Fyld Handcoffee Auto med 50 ml eddike. Lad det stå cirka 1 time.
- Skyld 5 eller 6 gange
- Gentag hvis nødvendigt. Brug aldrig andre afkalknings metoder end den anbefalede.

sikkerhedsregler

Læs hele brugsanvisningen inden brug. Handpresso kan ikke være ansvarlig for ukorrekt anvendelse.

Handcoffee Auto SKAL ALDRIG ANVENDES NÅR KØRETØJET KØRER.

Opbevar Handcoffee systematisk efter brug for at undgå risikoen for skader ved en kollision.

Handcoffee Auto kræver brugerens fulde opmærksomhed. Handcoffee Auto er en kaffemaskine, som får vandet til at stige til en temperatur tæt på 100 grader Celsius. FOR AT UNDGÅ SKOLDNINGER, SKAL DEN HÅNTERES MED OMHU.

Forbered maskinen på forhånd, stille og roligt, eller parkér på et sikkert sted for dig og de andre bilister. Handpresso kan ikke være ansvarlig for eventuelle bilulykker.

Hold maskinen væk fra børn samt ikke-instruerede personer. Efterlad ikke maskinen uden opsyn.

For din og andres sikkerhed, dyp ikke cigar-tænderen, ledningen eller enhver anden del af maskinen i vand eller anden væske. Lad være med at bruge maskinen hvis den ved et uheld er kommet helt eller delvis i kontakt med anden væske.

Tryk aldrig på kaffe knappen hvis filterholderen ikke er ordentlig drejet op til låsemærket, trin 6 i brugsanvisningen ! Prøv ikke at fjerne filterholderen under brug.

Pas på det resterende vand i beholderen, når du fjerner filterholderen, efter at have lavet din kaffe. I tilfælde af skoldninger, kom straks rigeligt med koldt vand på det skoldede område og tilkald læge om nødvendigt.

Check altid maskinen inden brug for at sikre at der ikke findes revner, dybe furer eller andre skader, der kan hindre en normal funktion.

Lad være med at bruge maskinen hvis cigar-tænderen, ledningen eller en anden del af maskinen virker beskadiget.

Brug ikke maskinen til andet end det beregnede formål. Handpresso kan ikke være ansvarlig for en ukorrekt anvendelse.

Under brug skal maskinen stilles på en flad og tør overflade, fri for vibrationer.

Pas på kaffesprøjt og hold øje med dysens retning under brug.

Handcoffee Auto fungerer kun med en 12V DC cigarettænder stik. Check at spændingen i bilen svarer til 12V. Denne maskine er ikke egnet til en 24V strømforsyning.

Maskinen stopper automatisk når spændingen fra batteriet er under 9,5V.

Brug kun kaffepuder. Hæld kun vand i beholderen, med undtagelse af hvid eddike til afkalkning.

Maskinen bør bruges mellem 5°C og 50°C, under normalt atmosfærisk tryk (fra 0 til 3000 m højde).

Handcoffee Auto strømførbrug er højt. Vi anbefaler, at du altid bruger maskinen når motoren er tændt.

Handcoffee Auto har et sikkerhedssystem, der beskytter dit batteri, hvis spændingen er utilstrækkelig. I tilfælde af lavt batteri, vil den kun fungere, hvis køretøjets motor er tændt.

Maskinen er ikke egnet til professionel brug.

Afkalk din Handcoffee Auto regelmæssigt. Vores garanti dækker ikke maskiner, der ikke fungerer eller fungerer dårligt pga manglende afkalkning.

FORSØG IKKE AT REPARERE MASKINEN ELLER ERSTATTE DELE SELV: kontakt en autoriseret forhandler for sådanne reparationer. AT AFMONTERE MASKINEN KAN VÆRE FARLIGT OG ANNULLERER GARANTIE.

forbrugerservice

Hvis du har brug for yderligere oplysninger, kan du besøge vores forbrugerservice på <http://www.handpresso.com>

tekniske data

Vandbeholderens kapacitet	110 ml
Kaffepuder	Kaffepuder
Maksimalt tryk	2 bar
Mål l x b x h (mm)	92 x 92 x 220
Vægt	810 g
Forsyningsspænding	12 V DC
Energiforbrug	140 Watt

patenter & varemærker

Dette produkt er beskyttet af internationale patenter og patentansøgninger.

Handpresso og Handcoffee er registrerede varemærker.

garanti

Vores garantibetingelser (1 år)

Vores garanti dækker alle fabrikations- og materialefejl samt alle indre funktionsdefekter (ikke indbefattet nedenfor) konstateret af vores Forbrugerservice.

Denne garanti kan ikke overdrages. Garantien giver ingen ret til godtgørelse i kontanter eller in natura og kan ikke forlænges mens apparatet er under reparation.

Følgende dækkes ikke af vores garanti

- Skader som følge af en kommerciel, professionel, kollektiv eller industriel anvendelse.
- Apparatets-, reparatørens eller håndværkerens transportudgifter forbundet med en skade eller en reparation, der ikke er dækket af garantien eller som ikke godkendes af vores firmas Forbrugerservice.
- Skader på apparatet forårsaget ved brand, eksplosion, lynnedslag for så vidt de opstår i andre apparater end ovennævnte.
- Skader som ikke skyldes selve apparatet : stød, fald, forkert anvendelse, håndteringsfejl, tyveri, lynnedslag, oversvømmelse, brand, osv.
- Skader forårsaget af rust eller gradvis slid på apparatet, dårlig forbindelse eller el-forsyning...
- Transportudgifter vedrørende bærbare apparater.
- Erstatning af opslidelige dele : tætningsring,...
- Skader af æstetisk art, såsom lak, emalje, maling...
- Omkostninger ved en justering, som forbrugeren kan udføre uden at skille apparatet ad, eftersyn, rensning og afprøvninger, som ikke foretages efter en garanteret skade.
- Enhver reparation udført af personer, som ikke er autoriseret af vores firmas Forbrugerservice, betales af kunden, som i øvrigt også er ansvarlig for en eventuel forværring af skaden.
- Skader, som skyldes brug af andre forbrugsvarer end dem, der anbefales af fabrikanten.
- I alle tilfælde, gælder den lovpligtige garanti vedrørende defekter og skjulte fejl.

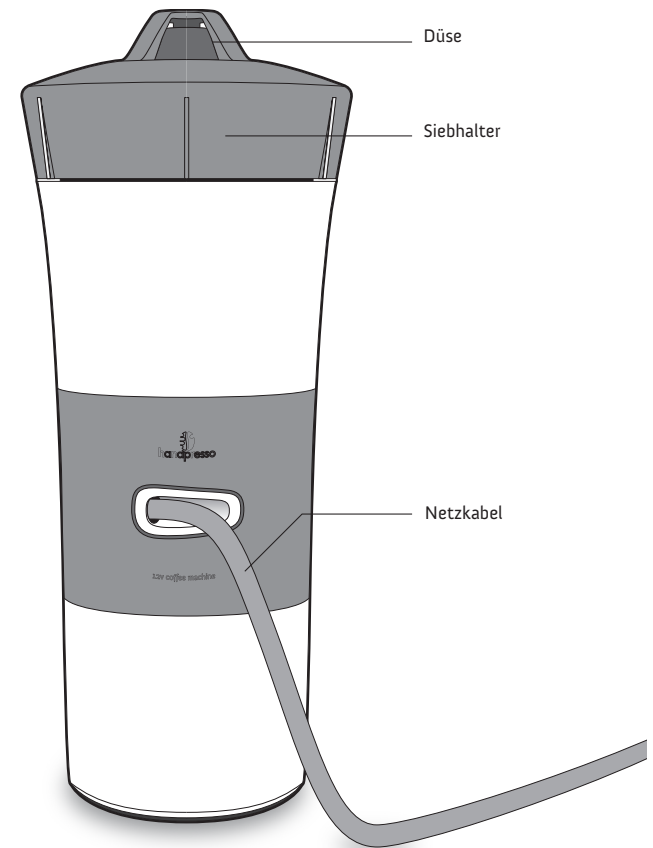
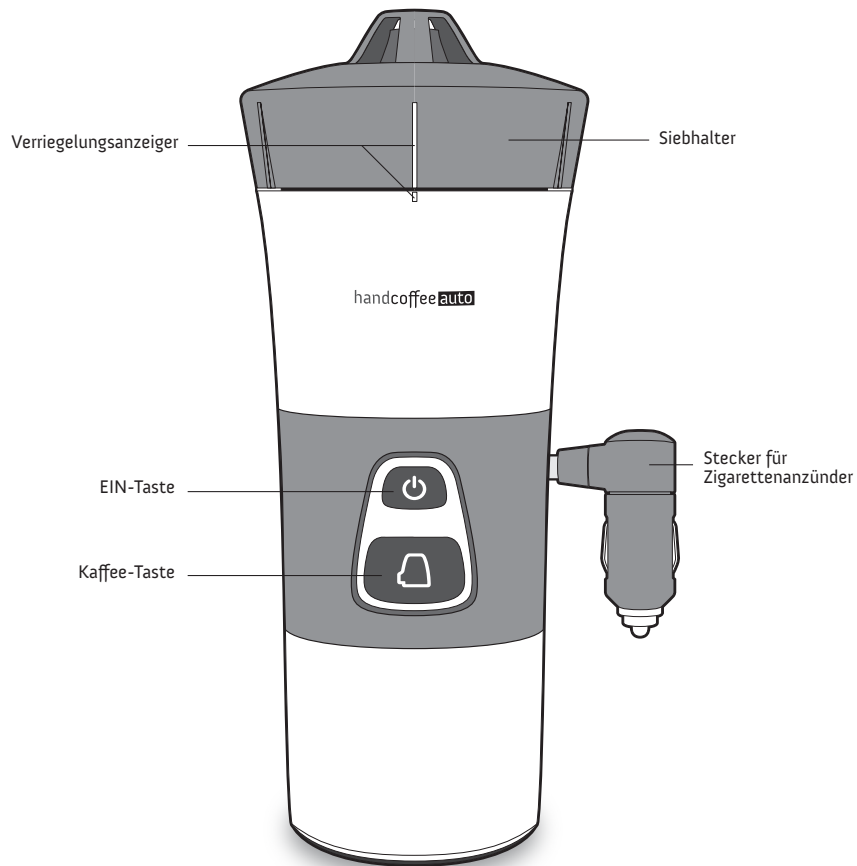
Hvordan anvende varegarantien ?

Garantien gælder et år fra datoen angivet på salgsbeviset (kvittering eller regning). Gem salgsbeviset og send den ind med garantien for enhver klage.

Hvis varen stadig er under garanti, kontakt din butik, som vil rådgive dig for at reducere reparationstiden.

adresse

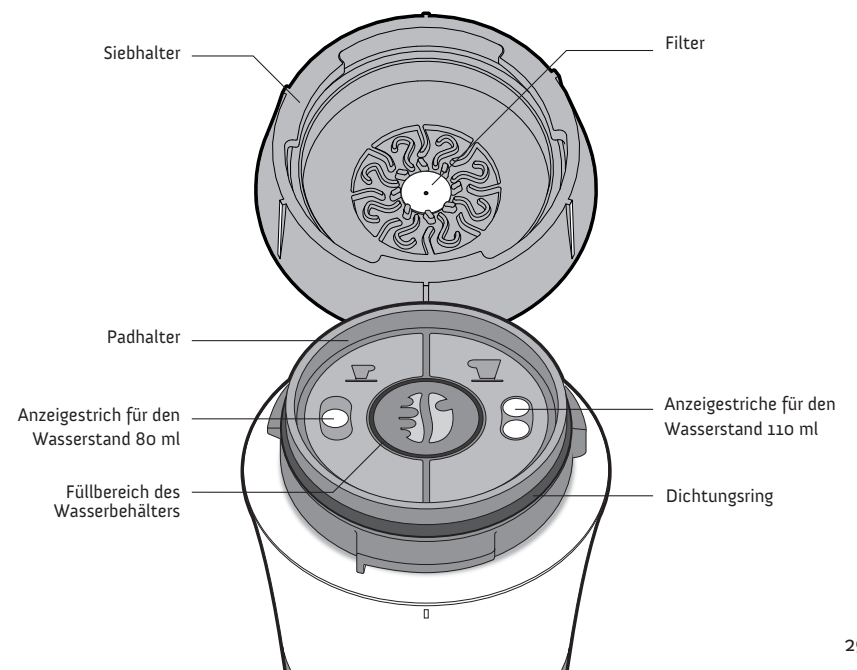
Fontainebleau, FRANCE
www.handpresso.com

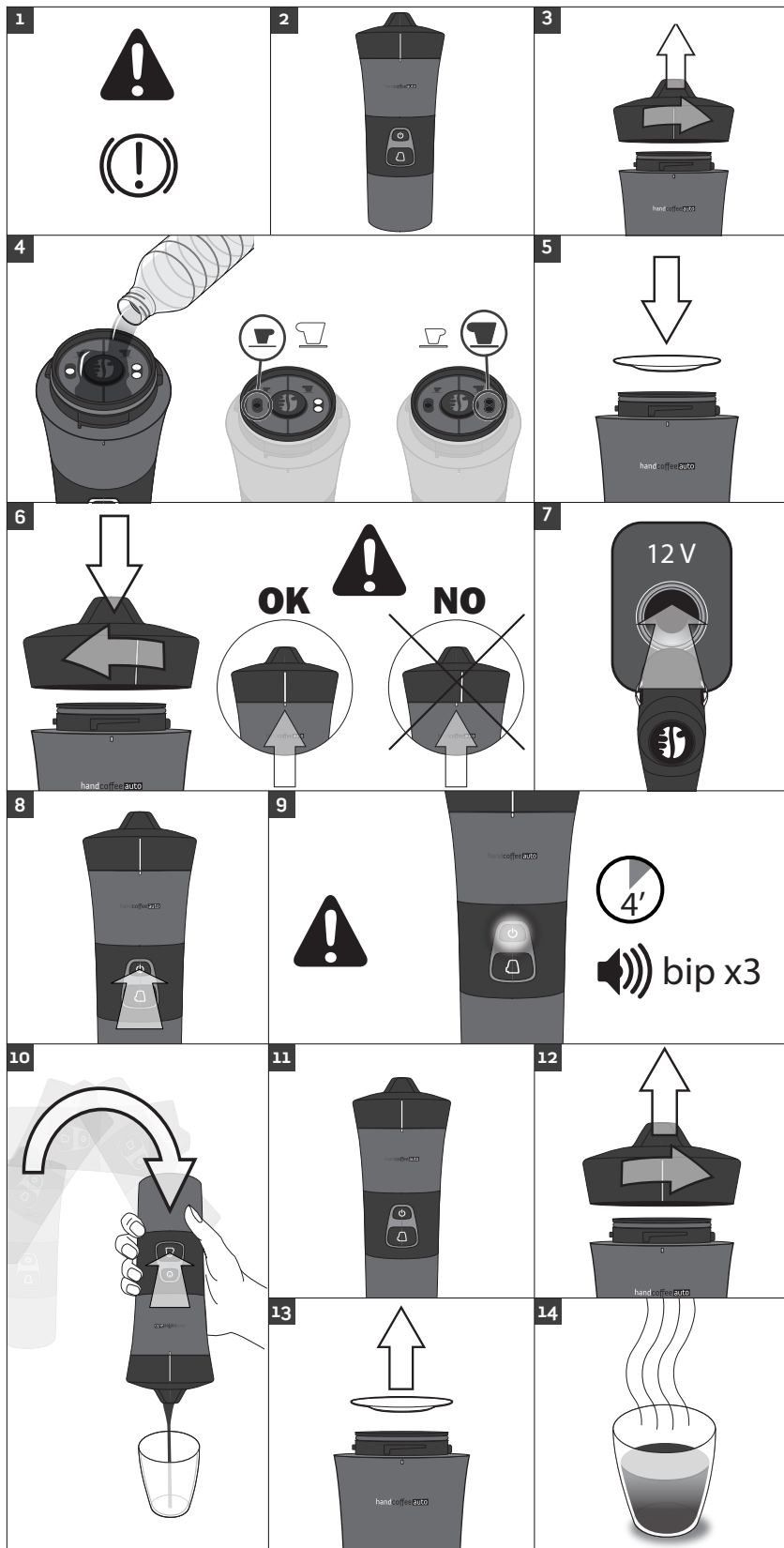


Erste Schritte

Danke Handpresso gewählt zu haben. Einige Anleitungen, bevor Sie Ihre Handcoffee Auto Kaffeemaschine verwenden:

- Lesen Sie alle Anleitungen, bevor Sie das Gerät verwenden, und heben Sie die Informationen gut auf.
- Spülen Sie das Gerät vor der ersten Verwendung gründlich aus, um eventuelle Rückstände und Staub zu entfernen. Verwenden Sie die Handcoffee Auto einmal und entsorgen Sie den ersten zubereiteten Kaffee.
- Die Handcoffee Auto ist jetzt einsatzbereit.





Bedienungsanleitung

- 1 • Bevor Sie die Handcoffee Auto benutzen, stellen Sie sicher, daß Ihr Fahrzeug stillsteht, daß die Handbremse angezogen ist und daß der Motor läuft.
- 2 • Stellen Sie die Handcoffee Auto aufrecht in den Getränkehalter.
- 3 • Schrauben Sie den Siebhalter ab.
- 4 • Füllen Sie die benötigte Wassermenge in die Maschine. Vorsicht: **Füllen Sie nicht zu viel Wasser ein.** Überprüfen Sie hierfür den angezeigten Wasserstand. Die Anzeige wird entsprechend der Wasserfülle dunkel. Die erste Anzeigeeinheit entspricht 80 ml Wasser, die zweite 110 ml Wasser.
- 5 • Legen Sie einen Kaffeepad in den Padhalter.
- 6 • **Schließen Sie den Siebhalter, indem Sie ihn 60 Grad im Uhrzeigersinn bis zum Verriegelungsanzeiger drehen.**
- 7 • Schließen Sie das Stromkabel an einen 12-V-Anschluss (Zigarettenanzünder) an.
- 8 • Drücken Sie auf die EIN-Taste, um den Erhitzungsvorgang zu starten.
- 9 • Warten Sie ab, bis Sie ein dreifaches Tonsignal hören (ca. 4 Minuten). Wenn die Maschine bereit für die Kaffeezubereitung ist, leuchtet die Starttaste eine Minute lang.
- 10 • Drehen Sie das Gerät um und halten Sie es über eine Tasse. Drücken Sie auf die Kaffee-Taste ☐ ein erstes Mal um das Getränk zu gießen. Drücken Sie ein zweites Mal um es zu stoppen.
- 11 • Drehen Sie das Gerät wieder herum und stellen Sie es aufrecht zurück in die Halterung.
- 12 • Öffnen Sie den Siebhalter.
- 13 • Entfernen und entsorgen Sie das benutzte Kaffeepad.
- 14 • Genießen Sie Ihren Kaffee.

Um einen zweiten Kaffee zuzubereiten, beginnen Sie wieder bei Schritt 3.

Tipps

Reinigung und Wartung

- Entfernen Sie immer das gebrauchte Kaffeepad nach jeder Benutzung.
- Trennen Sie die Handcoffee Auto vor dem Reinigen von der Stromversorgung.
- Reinigen Sie das Gerät mit einem feuchten Tuch (nur mit Wasser).
- Verwenden Sie weder Alkohol noch Reinigungsmittel. Diese Produkte könnten Veränderungen am Gerät bewirken und zu Gefahren führen.
- Die Handcoffee Auto ist nicht Spülmaschinen- und Mikrowellentauglich.
- Tauchen Sie das Gerät nicht ins Wasser.

Entkalkung

- Entkalken Sie das Gerät regelmäßig (alle zwei Monate oder nach jeweils 100 Kaffeezubereitungen), um die Leistung und Lebensdauer des Geräts zu erhalten.
- Zum Entkalken des Handcoffee Autos können Sie normalen weissen Essig benutzen. Füllen Sie dazu die Handcoffee Auto mit 50 ml Essig. Lassen Sie den Essig eine Stunde lang einwirken.
- Spülen Sie das Gerät 5 oder 6 Mal aus.
- Wiederholen Sie den Vorgang bei Bedarf. Verwenden Sie keine andere Methode zum Entkalken als die hier beschriebene.

Warnhinweise

Lesen Sie vor dem Benutzen des Gerätes erst die Bedienungsanleitung, Handpresso übernimmt keine Haftung für evtl. Schäden durch unsachgemäße Benutzung.

DIE HANDCOFFEE AUTO DARF NIEMALS IM FAHRENDEN FAHRZEUG VERWENDET WERDEN.

Bewahren Sie Handcoffee systematisch nach jeder Benutzung um die Verletzungsgefahr bei einer Kollision zu vermeiden.

Die Handcoffee Auto erfordert die ganze Aufmerksamkeit des Benutzers, um in Gebrauch genommen werden zu können. Die Handcoffee Auto ist eine Kaffeemaschine, welche die Wassertemperatur auf fast 100 Grad Celsius ansteigen lässt. Um jede Gefahr von Verbrennungen auszuschließen, muss es behutsam gehandhabt werden.

Bereiten Sie den Kaffee vor der Fahrt zu oder parken Sie an einem sicheren Platz, an dem Sie sich und andere Verkehrsteilnehmer nicht gefährden. Handpresso ist keinesfalls für Verkehrsunfälle haftbar.

Stellen Sie sicher, dass Kinder und nicht instruierte Personen keinen Zugriff haben. Lassen Sie das Gerät nicht unbeaufsichtigt.

Aus Sicherheitsgründen sollten Sie den Stecker für den Zigarettenanzünder, das Stromkabel und andere Teile des Geräts nicht in Wasser oder andere Flüssigkeiten tauchen. Verwenden Sie das Gerät nicht, nachdem es mit einer Flüssigkeit in Kontakt gekommen ist.

Betätigen Sie niemals die Kaffee-Taste, wenn der Siebhalter nicht ordnungsgemäß verschlossen ist, d. h. bis zum Verriegelungsanzeiger angezogen wurde (Schritt 6 der Bedienungsanleitung). Versuchen Sie nicht den Siebhalter zu entfernen, während das Gerät in Gebrauch ist.

Nachdem Sie den Kaffee zubereitet haben, seien Sie beim Entfernen des Siebhalters vorsichtig, damit Sie evtl. im Wasserbehälter verbliebenes Wasser nicht verschütten.

Falls es zur Verbrühung einer Person kommt, kühlen Sie die Wunde sofort, und rufen Sie bei Bedarf einen Arzt.

Bitte kontrollieren Sie das Gerät vor jedem Gebrauch auf Risse, tiefe Kratzer oder andere Beschädigungen, welche die Funktionstüchtigkeit beeinträchtigen könnten. Verwenden Sie das Gerät nicht, wenn der Stecker für den Zigarettenanzünder, das Stromkabel oder ein anderes Teil des Geräts beschädigt erscheint.

Verwenden Sie das Gerät zu keinem anderen Zweck als dem vorgesehenen. Handpresso ist nicht verantwortlich oder haftbar, wenn das Gerät fehlerhaft bedient oder in nicht vorgesehener Weise verwendet wurde. Stellen Sie das Gerät während der Verwendung auf einer ebenen und trockenen Fläche auf, die keinen Vibrationen ausgesetzt ist.

Hüten Sie sich vor Kaffeespritzern und achten Sie darauf, dass die Düse während des Gebrauchs niemals in Richtung einer Person zeigt.

Die Handcoffee Auto funktioniert nur bei Anschluss an einen 12-V-Gleichstromanschluss (zum Beispiel an einen Zigarettenanzünder). Bitte vergewissern Sie sich, dass die in Ihrem Fahrzeug verfügbare Spannung tatsächlich 12 V beträgt. Dieses Gerät ist nicht für einen 24-V-Anschluss geeignet.

Die Maschine stoppt automatisch, wenn die Spannung von der Batterie versorgt wird unter 9,5V.

Verwenden Sie nur Kaffeepads. Gießen Sie nur Wasser in den Wasserbehälter; ansonsten nur weißes Essig zum Entkalken.

Das Gerät darf nur bei Temperaturen zwischen 5°C und 50°C und einem normalen atmosphärischen Druck (Höhenlage 0 m bis 3000 m) benutzt werden.

Der Stromverbrauch der Handcoffee Auto ist beträchtlich. Wir raten dringend dazu, die Maschine bei laufendem Motor zu benutzen. Die Handcoffee Auto verfügt über ein Sicherheitssystem, um Ihre Batterie zu schonen, falls deren Spannung unzureichend ist. Bei schwacher Batterie funktioniert die Handcoffee Auto nur bei laufendem Motor.

Das Gerät ist nicht für den professionellen Einsatz geeignet. Entkalken Sie Ihre Handcoffee Auto regelmäßig. Unsere Garantie erstreckt sich nicht auf Geräte, die aufgrund mangelnder Entkalkung nicht oder nicht korrekt funktionieren.

VERSUCHEN SIE NICHT, DAS GERÄT ZU REPARIEREN ODER TEILE ZU ERSETZEN: wenden Sie sich zu diesem Zweck an einen autorisierten Händler. **DAS AUSEINANDERNEHMEN DES GERÄTS KANN GEFÄHRLICH SEIN, UND DIE GARANTIE WIRD UNGÜLTIG.**

Kundendienst

Bei weiteren Fragen, wenden Sie sich bitte an unseren Kundendienst unter der Internetadresse <http://www.handpresso.com>.

Technischen Daten

Fassungsvermögen des Wasserbehälters	110 ml
Pads	Kaffeepad
Maximaler Druck	2 bar
Abmessungen L x B x H (mm)	92 x 92 x 220
Gewicht	810 g
Spannung	12 V DC
Energieverbrauch	140 Watt

Patent und Marke

Für dieses Produkt wurden internationale Patente beantragt.

Handpresso und Handcoffee sind eingetragene Marken.

Garantie

Garantie (1 Jahr)

Unsere Garantie erstreckt sich auf alle Fabrikations oder Materialfehler sowie alle internen Funktionsstörungen (ausgenommen die folgenden), die durch unsere Servicestellen ordnungsgemäß festgestellt wurden.

Die Garantie ist nicht übertragbar. Es besteht kein Anspruch auf finanzielle Entschädigung oder Sachleistung und auf eine Ausdehnung der Garantie-dauer für den Ausfall des Gerätes während einer Reparatur.

Folgende Punkte fallen nicht unter unsere Garantie:

- Schäden die aus einem kommerziellen, professionellen, kollektiven oder industriellen Gebrauch entstanden sind.
- Transportkosten des Gerätes, die Anfahrt und Arbeitskosten des Technikers für Behebung von Schäden oder Reparaturen die außerhalb der Garantie fallen.
- Schäden, welche nicht von einem autorisierten Aftersalesservice festgestellt wurden.
- Schäden, die durch Brand, Explosion, Überschwemmung, Blitz entstanden sind, sofern sie von anderen Produkten wie dem Gerät selbst verursacht wurden.
- Die Schäden, die auf einen externen Fehler zurückzuführen sind: Stoß, Fall, missbräuchlichem oder unsachgemäßem Gebrauch, Diebstahl, etc...
- Verursachte Schäden von Korrosion oder normaler Abnutzung des Gerätes, von schlechten Anschlüssen oder Stromanschlusses.
- Reisekosten für tragbare Geräte.
- Der Ersatz von Verschleißteilen: Dichtung...
- Ästhetische Beschädigungen an äußeren Teilen wie Lackierung, Emaille, Lack, Farbe etc.
- Kosten, die durch den Benutzer zur Regelung, zur Prüfung, zur Reinigung und zu Tests entstehen, ohne Zerlegung des Gerätes, werden nicht erstatten.
- Eingriffe oder Reparaturen, die durch nicht von Handpresso autorisierte Personen durchgeführt werden, alle Reparaturen die der Kunde selbst oder provisorisch durchführt, fallen zu Lasten des Kunden, der zudem die Konsequenzen einer eventuellen Verschlechterung zu verantworten hat.
- Verursachte Schäden, die durch die Verwendung falscher oder nicht vom Hersteller empfohlenen Verbrauchsgüter entstanden sind.
- In jedem Falle, wird die Garantie hinsichtlich Fehlern und versteckten Mängeln entsprechend dem Gesetz angewandt.

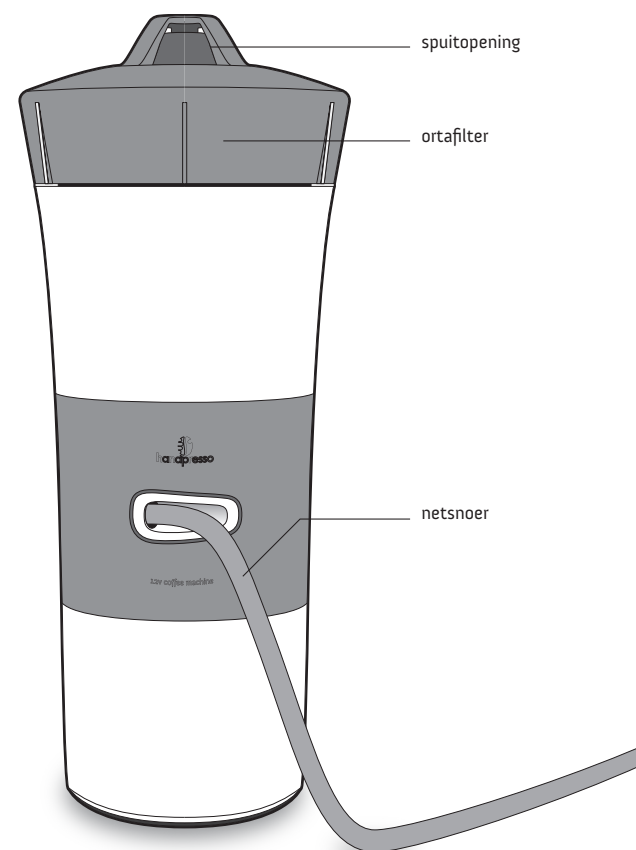
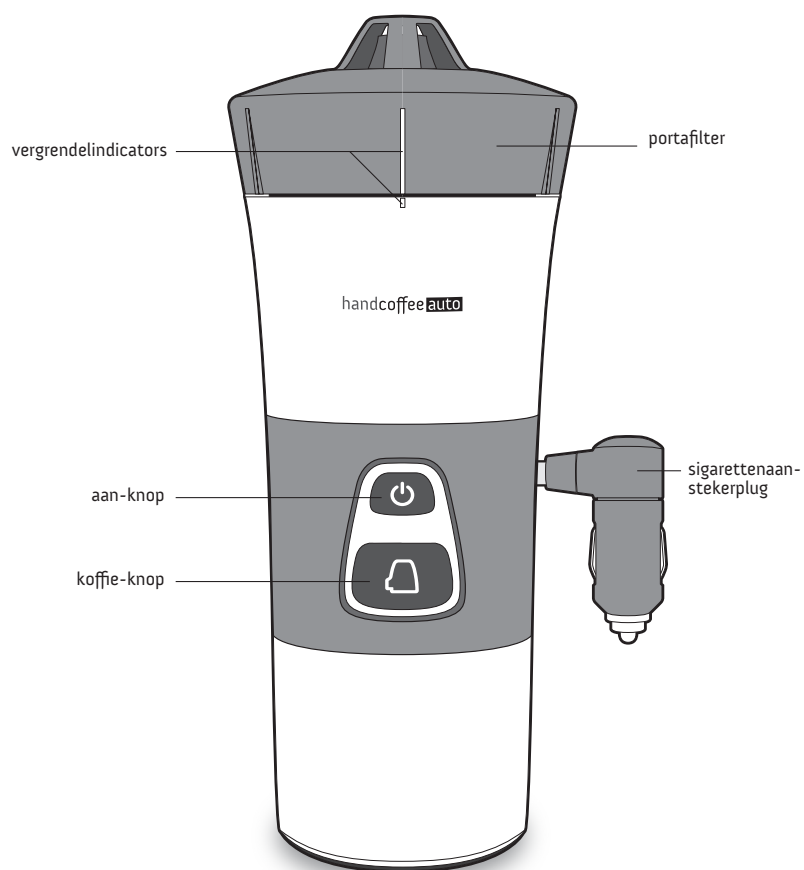
Wie kann ich meine Garantie in Anspruch nehmen?

Die Garantie ist ein Jahr gültig ab Kaufdatum (angegebenes Datum auf Kassenbon oder Rechnung). Bitte bewahren Sie den Kaufbeleg als Nachweis für den Kauf auf und legen Sie ihn im Reklamationsfall der Garantie bei. Bitte setzen Sie sich im garantiefall mit Ihrem Händler, der Sie über den schnellstmöglichen Ablauf informiert.

Adresse

Fontainebleau, FRANCE

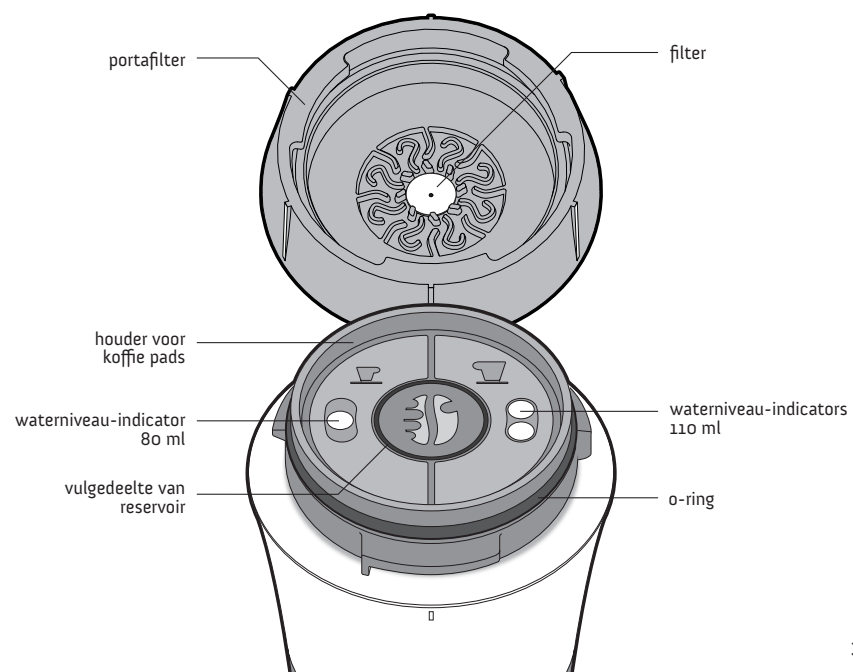
www.handpresso.com

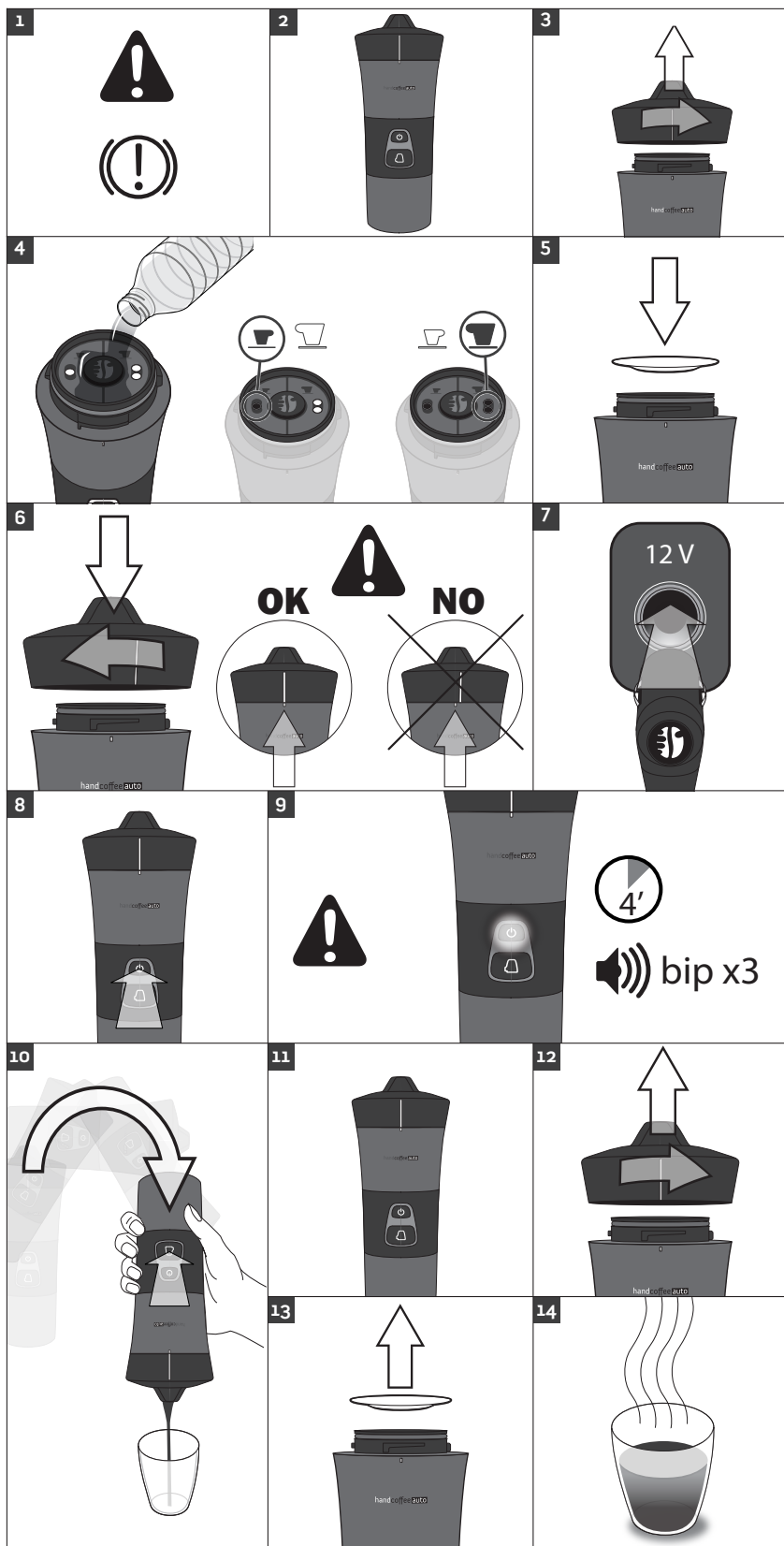


eerste stappen

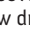
Dank u voor het kiezen van Handpresso. Lees de waarschuwingen voor u uw Handcoffee Auto koffiemachine:

- Lees de gebruiksaanwijzing volledig door voordat u het apparaat gebruikt en gooi deze niet weg.
- Voordat u het apparaat voor het eerst gebruikt, reinigt u het met heet water om restanten en stof te verwijderen. Gebruik de Handcoffee Auto eenmaal en gooi de eerste koffie weg.
- De Handcoffee Auto is nu gereed voor gebruik.





gebruiksaanwijzing

- 1 • **Vooraleer Handcoffee Auto te gebruiken, zorg ervoor dat je wagen stilstaat, de handrem opstaat, en de motor blijft draaien.**
- 2 • Plaats Handcoffee Auto verticaal in de bekerhouder.
- 3 • Schroef het portafilter eraf.
- 4 • Vul het waterreservoir met gewenste hoeveelheid water. **Let erop dat u niet te veel water gebruikt!** Let goed op de waterniveau-indicators. Terwijl u water toevoegt, worden ze een voor een rechtsom donkerder. De eerst aanwijzer komt overeen met een hoeveelheid van 80 ml, de tweede aanwijzer met een hoeveelheid van 110 ml water.
- 5 • Plaats een koffiepads in de padhouder.
- 6 • **Sluit het portafilter door dit 60 graden naar rechts te draaien tot aan de vergrendelindicator.**
- 7 • Sluit het netsnoer aan op een sigarettenaanstekker van 12 V.
- 8 • Druk op de AAN-knop om de opwarmingscyclus van het apparaat te starten.
- 9 • Wacht tot het toestel 3 bliep geeft (ongeveer 4min). Zodra het klaar is, blijft het licht van de koffieknop aan gedurende een minuut.
- 10 • Keer het apparaat om, houd het boven een kopje. Druk de Koffie-knop  een keer om uw drankje te schenken. Druk eentweede keer om het te stoppen.
- 11 • Keer het apparaat om en plaats het verticaal terug in de behuizing.
- 12 • Open het portafilter opnieuw,
- 13 • om de gebruikte pad te verwijderen en weg te gooien.
- 14 • Geniet van uw koffie.

Voor een tweede kopje koffie gaat u terug naar stap 3.

enkele nuttige tips

Reiniging en onderhoud

- Verwijder gebruikte pads na gebruik uit het apparaat.
- Koppel de Handcoffee Auto los voordat u deze reinigt.
- Reinig het apparaat met een natte doek (alleen water).
- Gebruik geen alcohol of afwasmiddel. Deze producten kunnen de eigenschappen van het apparaat wijzigen en zo een gevaar opleveren.
- Plaats de Handcoffee Auto niet in het afwaswater of in de magnetron.
- Dompel de Handcoffee Auto niet onder in water.
- Ontkalk het apparaat regelmatig (na 2 maanden of 100 koffiekopjes) om te zorgen voor een optimale werking en levensduur.

Ontkalken

- U kunt Handcoffee Auto ontkalken met gewone witte azijn (elke 100 koffies of tweemaandelijks).
- Vul Handcoffee Auto met 50 ml azijn. Laat deze 1 uur intrekken.
- Spoel het koffietoestel 5 a 6 keer...
- Herhaal dit zo nodig. Gebruik nooit een andere ontkalkmethode dan de hier beschreven methode.

waarschuwingen

Lees de gebruiksaanwijzing voordat u het apparaat gebruikt. Handpresso wijst elke aansprakelijkheid af in geval van onjuist gebruik.

DE HANDCOFFEE AUTO MAG NOOIT WORDEN GEBRUIKT TERWIJL HET VOERTUIG RIJDT.

Berg de Handcoffee Auto systematisch na gebruik de kans op letsel bij een botsing te voorkomen.

Handcoffee Auto vergt alle aandacht van de gebruiker. Handcoffee Auto is een koffiemachine die het water tot op kooktemperatuur brengt. Daardoor, moet er voorzichtig mee omgegaan worden, om eventuele brandwonden te voorkomen.

Zet de koffie van tevoren of parkeer op een veilige plek voor u en andere weggebruikers. Handpresso wijst elke aansprakelijkheid af in geval van een verkeersongeval.

Houd het apparaat uit de buurt van kinderen en personen die niet met het apparaat weten om te gaan. Laat het apparaat niet onbewaakt achter.

Voor uw eigen veiligheid en die van de mensen om u heen mag u de sigarettenaansteckerplug, het netsnoer of een ander onderdeel van het apparaat niet onderdompelen in water of een andere vloeistof. Gebruik het apparaat niet als dit onopzettelijk, zelfs gedeeltelijk, in aanraking is gekomen met een vloeistof.

Druk nooit op de koffie-knop als het portafilter niet correct is vastgezet en is aangedraaid tot aan de vergrendelindicatoren (stap 6 in de gebruiksaanwijzing). Probeer het portafilter niet te verwijderen tijdens het gebruik.

Als u het portafilter verwijdert nadat u uw koffie hebt gezet, moet u erop letten dat u geen eventueel achterbleven heet water uit het reservoir morst.

Als u zich verbrandt, giet u onmiddellijk koud water over de brandplek en belt u zo nodig een arts.

Inspecteer het apparaat vóór gebruik zorgvuldig en controleer of er geen barsten, diepe krassen of andere schade is waardoor het mogelijk niet goed kan werken.

Gebruik het apparaat niet als de sigarettenaansteckerplug, het netsnoer of een ander onderdeel van het apparaat beschadigd lijkt te zijn.

Na de opwarmingscyclus moet u de druk laten ontsnappen door op de koffie-knop te drukken, zelfs als u geen koffie hebt gezet.

Gebruik het apparaat niet voor andere doeleinden dan die waar het apparaat voor bedoeld is. Handpresso is niet verantwoordelijk of aansprakelijk voor onjuist gebruik of een toepassing waarvoor het apparaat niet is bedoeld.

Plaats het apparaat tijdens het gebruik op een vlak en droog oppervlak dat vrij is van trillingen.

Pas op voor uitsluitende koffie en let op de richting van de spuitopening tijdens het gebruik.

De Handcoffee Auto werkt alleen bij aansluiting op een sigarettenaanstecker van 12 V gelijkstroom.

Controleer of de spanning van uw voertuig daadwerkelijk 12 V bedraagt. Dit apparaat is niet geschikt voor een voeding van 24 V.

De machine stopt automatisch als de spanning geleverd door de accu lager is dan 9,5 V.

Gebruik alleen koffiepads. Giet alleen water in het reservoir, met uitzondering van witte azijn voor het ontkalken.

Het apparaat dient te worden gebruikt tussen 5 °C en 50 °C en bij normale atmosferische druk (tot 3000 m boven zeeniveau).

Het elektrisch verbruik van Handcoffee Auto is belangrijk. We raden dus aan, om de motor te laten draaien. Handcoffee Auto beschikt over een veiligheidssysteem om uw batterij te beschermen in geval van onvoldoende druk. Bij onvoldoende druk van de batterij, zal het Handcoffee Auto functioneren alleen als de motor van de wagen aan is.

Het apparaat is niet geschikt voor professioneel gebruik.

Ontkalk de Handcoffee Auto regelmatig. Onze garantie dekt geen apparaten die niet of niet correct werken doordat ze niet correct zijn ontkalkt.

MAG U HET APPARAAT NIET ZELF PROBEREN TE REPAREREN EN GEEN ONDERDELEN VERVANGEN: neem hiervoor contact op met een erkende leverancier. ALS U HET APPARAAT UIT ELKAAR HAALT, KAN DAT GEVAARLIJK ZIJN EN KOMT DE GARANTIE TE VERVALLEN.

klantenservice

Als u meer informatie nodig hebt, kunt u onze klantenservice bezoeken op <http://www.handpresso.com>

technische gegevens

Inhoud waterreservoir	110 ml
Pads	Koffiepads
Maximumdruk	2 bar
Afmetingen L x B x H (mm)	92 x 92 x 220
Gewicht	810 gram
Voltage	12 V gelijkstroom
Stroomverbruik	140 Watt

octrooien en handelsmerken

Dit apparaat wordt beschermd door internationale octrooien en aangevraagde octrooien in verschillende landen.

Handpresso en Handcoffee zijn gedeponeerde handelsmerken.

garantie

Speciale voorwaarden voor onze garantie (1 jaar)

Onze garantie dekt defecten in productie en materiaal en defecten in de interne werking (die hieronder niet zijn uitgesloten) mits deze zijn vastgesteld door onze aftersales technicus.

Deze garantie is niet overdraagbaar en biedt geen enkel recht op schadevergoeding in geld of in natura en evenmin op een verlenging terwijl het apparaat in reparatie is.

Niet gedekt door onze garantie

- Schade die het gevolg is van commercieel, professioneel, gemeenschappelijk of industrieel gebruik.
- De transportkosten van het apparaat, de reis- en arbeidskosten van de technicus die verband houden met schade of reparatie die niet onder de garantie valt of niet is bevestigd door de door ons bedrijf goedgekeurde aftersales service.
- Schade aan het apparaat door brand, explosie, bliksem, overstroming, voor zover dit wordt veroorzaakt door andere apparaten.
- Schade die niet is veroorzaakt door het apparaat zelf, zoals misbruik, verkeerd gebruik of onjuiste behandeling, diefstal...
- Schade door corrosie of geleidelijke slijtage van het apparaat, een onjuiste aansluiting of een onjuiste stroomtoevoer...
- Reiskosten in verband met draagbare apparaten.
- Vervangende onderdelen: scharnieren...
- Schade van esthetische aard, zoals vernis, email, lak, verf...
- Kosten van aanpassingen die de gebruiker kon aanbrengen zonder het apparaat uit elkaar te halen, onderzoeken, reiniging en tests die niet te maken hebben met een schade die door de garantie wordt gedekt.
- Reparaties door personen die niet zijn gemachtigd door de aftersales service van de producent. De klant blijft verantwoordelijk voor tijdelijke of provisorische reparaties en voor een eventueel daaruit voortvloeiende verergering van de schade.
- Schade doordat de verbruiksartikelen op een andere manier zijn gebruikt dan door de fabrikant wordt aanbevolen.
- In al deze gevallen wordt de wettelijke garantie die fouten en verborgen effecten dekt, in overeenstemming met de wet toegepast.

Hoe maakt u aanspraak op de garantie van een product?

De garantie is een jaar geldig vanaf de datum op het aankoopbewijs (bon of factuur) dat voor elke claim bij de garantie moet worden gevoegd.

Als uw product onder de garantie valt, neemt u contact op met de winkel, die u zal adviseren over het verkorten van de reparatieperiode.

adres

Fontainebleau, FRANKRIJK
www.handpresso.com

Handpresso
Fontainebleau, FRANCE
www.handpresso.com

model nr. 48264





handpresso
anywhere

