



BENUTZERHANDBUCH | USER MANUAL

**Sportrex**

**Qeridoo**  
— Mit —  
Sicherheit  
unterwegs!

DE | EN



## CONTENTS

# Inhalt

DE

<b>Leistungsgrenzen</b> .....	<b>03</b>
<b>Sicherheitshinweise</b> .....	<b>04</b>
<b>Garantie</b> .....	<b>07</b>
<b>Lieferumfang</b> .....	<b>08</b>
<b>Produktübersicht</b> .....	<b>09</b>
<b>Montage</b> .....	<b>11</b>
Bin ich abfahrbereit? .....	18
<b>Funktionen</b> .....	<b>19</b>
<b>Buggy-Modus</b> .....	<b>27</b>
Bin ich abfahrbereit? .....	30
<b>Jogger-Modus</b> .....	<b>31</b>
Bin ich abfahrbereit? .....	34
<b>Trailer-Modus</b> .....	<b>35</b>
Kupplung anbinden .....	36
Stützlast .....	40
Gewichtsverteilung .....	40
Was muss ich im Trailer-Modus beachten? .....	41
Ein höherer Anspruch an den Fahrer .....	41
Zusätzliches Gewicht .....	41
Das Zugfahrzeug .....	41
Bin ich abfahrbereit? .....	42
<b>Pflege &amp; Wartung</b> .....	<b>43</b>
Notizen .....	44

EN

<b>Performance limits</b> .....	<b>47</b>
<b>Safety instructions</b> .....	<b>48</b>
<b>Warranty</b> .....	<b>51</b>
<b>Scope of delivery</b> .....	<b>52</b>
<b>Product overview</b> .....	<b>53</b>
<b>Assembly</b> .....	<b>55</b>
Am I ready to go? .....	62
<b>Functions</b> .....	<b>63</b>
<b>Buggy Mode</b> .....	<b>71</b>
Am I ready to go? .....	74
<b>Jogger Mode</b> .....	<b>75</b>
Am I ready to go? .....	78
<b>Trailer Mode</b> .....	<b>79</b>
Connect the coupler .....	80
Tow bar load .....	84
Weight distribution .....	84
What do I have to consider in trailer mode? .....	85
A higher demand for the driver .....	85
Additional weight .....	85
The towing vehicle .....	85
Am I ready to go? .....	86
<b>Care &amp; Maintenance</b> .....	<b>87</b>
Notes .....	88



## Herstellergarantie

Registrierte Deinen neuen Qeridoo auf [qeridoo.de/go/service](https://qeridoo.de/go/service), um von unseren exklusiven Leistungen zu profitieren:

- + **5 Jahre** Herstellergarantie auf den Rahmen
- + **2 Jahre** Herstellergarantie auf Bezug und Anbauteile
- + **Rundum-Sorglos-Paket:** Kostenlose Service-Updates und weitere Serviceleistungen
- + **Diebstahlschutz:** Nachweis der Inhaberschaft
- + **Direktservice:** Schnelle Bearbeitung und Direktabwicklung von Serviceanfragen durch Qeridoo



### ACHTUNG!

Die Aussagen in dieser Dokumentation sind nicht als Zusicherung bestimmter Produkteigenschaften zu verstehen. Bei aller Sorgfalt können technische Ungenauigkeiten oder Auslassungen nicht ausgeschlossen werden. Einzelne Informationen können bei Bedarf kurzfristig und ohne gesonderte Mitteilung geändert werden. Die aktuellste Version steht im Downloadbereich unserer Website zur Verfügung.

Die vorliegende Dokumentation kann in weiteren Sprachen bei der Qeridoo GmbH nachbestellt werden oder steht, sofern bereits verfügbar, auf unserer Internetseite zum Download unter [qeridoo.de](https://qeridoo.de) bereit.

## Zertifikate

Der Qeridoo erfüllt sämtliche sicherheitstechnischen Anforderungen der Europäischen Sicherheitsnorm EN 15918, ebenfalls berücksichtigt ist die Kinderwagen-Norm EN 1888. Unsere Kindersportwagen erfüllen zudem sämtliche Schadstoffgrenzwerte, die von den europäischen Sicherheitsnormen gefordert werden. Die Einhaltung der gesetzlichen Schadstoffgrenzwerte sämtlicher Textilien wird zudem durch unabhängige Prüfungsinstitute, wie z.B. den TÜV, regelmäßig überprüft. Das Qualitätsmanagement ist entsprechend der ISO 9001 zertifiziert.

## Aussprache & Bedeutung

„Qeridoo“ kommt aus dem Spanischen: Der Begriff „querido“ bedeutet so viel wie „Schätzchen“ oder „Liebling“. Und das trifft es auch schon ziemlich gut, denn wir lieben absolut, was wir tun!



### CHEMISCHE PRÜFUNG

## Schadstoffgeprüft

- + REACH (SVHC Kandidatenliste)
- + PAK
- + Lösliche Schwermetalle
- + Allergene
- + Formaldehyd
- + Flammschutzmittel
- + Weichmacher
- + Reib- / Schweiß- / Speichel- / Farbechtheit
- + Kurzkettige Chlorparaffine
- + Zinnorganische Verbindungen
- + Azofarbstoffe

Unsere Produkte erfüllen sämtliche Schadstoffgrenzwerte, die von den europäischen Sicherheitsnormen gefordert werden. Die Einhaltung der gesetzlichen Schadstoffgrenzwerte sämtlicher Textilien wird zudem durch unabhängige Prüfungsinstitute, wie z. B. den TÜV, regelmäßig geprüft.

TECHNISCHE DETAILS	EINSITZER	ZWEISITZER
Länge Buggy-Modus (Handgriff eingeklappt)	100 cm	100 cm
Länge Trailer-Modus	140 cm	140 cm
Leergewicht Trailer-Modus	15 kg	16,5 kg
Maximale Durchfahrtsbreite	67 cm	81 cm
Verstellbereich Schiebegriff	68 - 125 cm	68 - 125 cm
Kofferraumvolumen	30 l	40 l
Höhe der Kabine	90 cm	90 cm
Maximale Körpergröße	116,5 cm	116,5 cm
Faltmaß montiert (L x B x H)	105 x 62 x 36 cm	105 x 76 x 36 cm
Zulässiges Gesamtgewicht (Qeridoo + Kinder + Gepäck)	50 kg	60 kg
Maximale Zuladung (Kinder + Gepäck)	35 kg	43,5 kg
Maximale Zuladung im Kofferraum (Gepäck)	5 kg	5 kg
Maximale Zuladung im Fußraum (Gepäck)	1 kg	1 kg
Maximalgewicht Kleinkramtaschen	0,5 kg	0,5 kg
Maximalgewicht je Kind	22 kg	22 kg
Maximalgewicht beider Kinder	–	43,5 kg
Mindestalter (mit Zubehör)	1 Monat	1 Monat
Mindestalter (ohne Zubehör)	6 Monate	6 Monate
Höchstalter	6 Jahre	6 Jahre

ANFORDERUNGEN   TRAILER-MODUS		EIN- & ZWEISITZER
Zulässiger Stützlastbereich (am Deichselkopf)	0 – 8 kg	
Minimale Umgebungstemperatur	-10° C	
Zugfahrzeugart	Fahrrad, Pedelec / E-Bike (Unterstützung bis 25 km/h)	
Maximal zulässige Höchstgeschwindigkeit	25 km/h, in Kurven max. 7 km/h	
Größe des Hinterrads (Zugfahrzeug)	25" – 29"	

Bei Verwendung von Zubehör muss dieses von der Nutzlast abgezogen werden. Das Leergewicht des Qeridoo mit verbauten Zubehörteilen plus Zuladung, darf das zulässige Gesamtgewicht nicht überschreiten.

## Hinweise zum Benutzerhandbuch

Das vorliegende Benutzerhandbuch informiert Dich über alle technischen und sicherheitsrelevanten Aspekte, die Du für Montage, Betrieb und Wartung des Qeridoo benötigst.

- » Das Benutzerhandbuch gilt für den Sportrex 1 (Einsitzer) und Sportrex 2 (Zweisitzer) gleichermaßen.
- » Lies das Benutzerhandbuch vollständig durch.
- » Nutze das Benutzerhandbuch zur Unterweisung aller Benutzer.
- » Bewahre das Benutzerhandbuch in Reichweite des Qeridoo auf.
- » Die gezeigten Abbildungen können vom tatsächlichen Produkt abweichen.
- » Alle Positionsangaben (links, rechts, vorne, hinten, etc.) beziehen sich auf den Betrachter, der hinter dem Schiebegriff in Fahrtrichtung blickt.



### GEFAHR!

Kennzeichnet Hinweise der Gefahrenstufe Gefahr. Weist auf mögliche Gefahren hin, die bei Nichtbeachtung zu Personenschäden führen könnten.



### ACHTUNG!

Kennzeichnet Hinweise der Gefahrenstufe Achtung. Weist auf mögliche Gefahren hin, die bei Nichtbeachtung zu Sachschäden führen könnten.



### TIPP!

Kennzeichnet wichtige Informationen zum aktuellen Thema. Weist auf Handlungsalternativen, weitere Informationsquellen oder hilfreiche Tipps hin.



### ACHTUNG!

Die in Deiner Region geltenden Sicherheits- und Unfallverhütungsvorschriften, sowie rechtliche Regelungen wie z. B. die Straßenverkehrsordnung (StVO) sind zusätzlich und im Zweifelsfall vorrangig zu beachten.

Informiere Dich zusätzlich über landesspezifische Vorschriften und Verkehrsregelungen, wenn Du den Qeridoo auf Auslandsreisen mitnehmen möchtest.

Stelle sicher, dass der Qeridoo nur von Personen benutzt wird, die wie nachstehend definiert, zu dessen Bedienung geeignet sind. Die Benutzer müssen das vorliegende Benutzerhandbuch vollständig gelesen und verstanden haben.



### ACHTUNG!

Verpackungsmaterialien und Schutzkappen sind zu entfernen und gemäß den, in Deiner Region geltenden, Umweltrichtlinien zu entsorgen.



### ACHTUNG!

Die empfohlenen Anzugsdrehmomente können unter folgendem Link entnommen werden: [qeridoo.de/go/drehmomente](http://qeridoo.de/go/drehmomente)



### ACHTUNG!

Sämtliche Angaben zu "Pflege & Wartung" sind zu beachten. Korrosion kann nicht gänzlich ausgeschlossen werden. Tausalze können zu Spannungsrisskorrosionen führen.



### ACHTUNG!

An der Verbindungsstelle zwischen Fahrradrahmen und Kupplung kann es zu Abnutzungserscheinungen kommen. Dies stellt keinen Reklamationsgrund dar. Verwende kein Werkzeug, welches vorher mit herkömmlichem Stahl in Berührung gekommen ist. Kleinste Stahlpartikel könnten zu Kontaktkorrosion führen.



### ACHTUNG!

Der Qeridoo ist kein Kinderspielzeug und darf nicht als solches zweckentfremdet werden. Entsprechend ist es nicht zulässig, den Qeridoo an ein Kinderfahrrad anzuhängen.



### ACHTUNG!

Zum Betrieb des Rücklichtes sind die beigefügten Informationen des Herstellers zu beachten.



### GEFAHR!

Stelle vor jeder Nutzung sicher, dass der Aufklappmechanismus richtig eingerastet ist. Wickel zudem das Sicherungsband der Deichsel so um die Deichsel, dass es in der Bereitschaftsposition nicht herunterhängt und an Hindernissen nicht hängenbleiben oder schleifen kann.



### GEFAHR!

Überzeuge Dich vor jeder Fahrt vom ordnungsgemäßen und technisch einwandfreien Zustand des Qeridoo. Führe eine Sichtprüfung durch und beachte insbesondere den Bereich "Bin ich abfahrbereit?". Überprüfe zudem, ob die Seitenfixierung geschlossen ist und die Gurtbänder an der Rückseite der Sitzbank festgezogen sind.



### GEFAHR!

Halte Kinder während der Montage vom Qeridoo fern. Achte beim Umgang mit beweglichen Bauteilen darauf, dass Du Deine Hände und Finger nicht einklemmst. Prüfe vor der ersten Verwendung alle Schraub- und Splintverbindungen auf festen Sitz.



### GEFAHR!

Achte stets darauf, dass das Sicherungsband befestigt ist, bevor Du den Qeridoo im Trailer-Modus verwendest. Zusätzlich ist darauf zu achten, dass es nicht in bewegliche Teile des Zugfahrrads gelangen kann.



### GEFAHR!

Verwende keine Unterlegscheibe o. Ä. an der Verbindungsstelle zwischen Fahrradrahmen und Kupplung, da dies die Stabilität der Verbindung beeinträchtigen kann.



### GEFAHR!

Der Qeridoo darf nach einem Unfall nicht weiter verwendet werden! Auch wenn äußerlich keine Schäden erkennbar sind, kann die Schutzwirkung beeinträchtigt sein.



### GEFAHR!

Achte stets darauf, dass die Handparkbremse hörbar einrastet, wenn diese betätigt wird. Sollte sie nicht vollständig einrasten, sind die Räder nicht sicher verriegelt und der Qeridoo kann wegrollen.



## Benutzer

- » Als Benutzer gelten folgende Personen:
  - Jede Person, die Montagearbeiten am Fahrzeug ausführt oder Einstellungen ändert.
  - Der Fahrer des Zugfahrzeugs im Trailer-Modus.
  - Der Bediener im Buggy-Modus, sowie allen weiteren erlaubten Modi.
- » Der Benutzer muss ein Mindestalter von 16 Jahren und die geistige Reife zur Bedienung des Qeridoo und zur Beförderung von Kindern besitzen.
- » Der Benutzer ist stets für den ordnungsgemäßen Einsatz und die Verkehrstauglichkeit des Qeridoo verantwortlich.
- » Im Buggy-Modus ist die Bedienung durch einen jüngeren Benutzer zulässig, sofern dieser von einer Person beaufsichtigt wird, welche die vorgenannten Voraussetzungen erfüllt.

## Passagiere

- » Mit dem Einsitzer darf ein Kind und mit dem Zweisitzer dürfen bis zu zwei Kinder im Alter von 6 Monaten bis zu 6 Jahren befördert werden. Zum Transport von Kindern, die unter 6 Monate alt sind oder nicht selbständig aufrecht sitzen können, muss spezielles Zubehör verwendet werden: [qeridoo.de/go/zubehoer](http://qeridoo.de/go/zubehoer)
- » Die Kinder dürfen nicht größer als 116,5 cm sein, um in jeder Situation genügend Kopffreiheit zu besitzen.
- » Jedes Kind muss ordnungsgemäß mit einem 5-Punkt-Sicherheitsgurt angeschnallt sein.
- » Die Kinder sollten bei jeder Fahrt einen Fahrradhelm tragen. Dies wird auch dem Radfahrer im Trailer-Modus empfohlen.

## Bestimmungsgemäßer Gebrauch

Der Qeridoo ist als Fahrradanhänger konzipiert und mit einem zusätzlichen Buggy- und Jogger-Modus ausgestattet.

Der Qeridoo dient ausschließlich der privaten Beförderung von einem oder zwei Kindern auf befestigten Wegen und darf nicht unter Wettkampfbedingungen genutzt werden. Zusätzlich darf Gepäck in den dafür vorgesehenen Fächern mitgeführt werden, sofern das zulässige Gewicht eingehalten wird und das Gepäck bei gleichmäßiger Lastverteilung sicher verstaut ist.

Prüfe vor der Benutzung des Qeridoo, welche örtlichen Vorschriften dafür gelten und wie das Produkt verwendet werden darf.

Nicht zulässig sind der Betrieb in unbefestigtem Gelände, der Transport von Gepäckstücken im Fahrgastraum, die Beförderung von Tieren, sowie eine gewerbliche Nutzung. Die angegebenen Leistungsgrenzen sind unbedingt einzuhalten und vor jedem Einsatz zu überprüfen. Kinder dürfen bis zu einer Maximalgröße von 116,5 cm transportiert werden.

Montiere und verwende ausschließlich Originalzubehör und Ersatzteile, die von Qeridoo hergestellt oder empfohlen werden. Der Einsatz anderer Produkte, sowie jede weitere Manipulation, die ohne ausdrückliche und schriftliche Genehmigung des Herstellers erfolgt, führt bei Unfällen und Defekten zum Haftungsausschluss.

## Defensive Fahrweise

- » Nutze den Qeridoo vorausschauend und fahre stets defensiv.
- » Bremse frühzeitig vor Erreichen von Kurven, Einmündungen, Hindernissen etc. ab und befahre unebene Wege stets langsam.
- » Halte Dich von Treppen, Rolltreppen und steilen Wegstrecken fern.
- » Halte genügend Abstand zu Hindernissen und meide zu enge Wege.

## EXKLUSIVE HERSTELLERGARANTIE FÜR DEN ENDKUNDEN

### Garantiebestimmungen

Qeridoo garantiert dem Endkunden die Mangelfreiheit des Produkts für den Zeitraum von 2 Jahren. Zusätzlich bietet Qeridoo die erweiterte Garantie auf den Rahmen für 5 Jahre. Die Garantie besteht unabhängig von der gesetzlichen Gewährleistung und wird von dieser nicht berührt. Die Garantie beginnt mit dem Datum des Kaufs durch den Endkunden. Die Inanspruchnahme der Garantie ist ausschließlich nur für Erstkäufer bestimmt und gilt ausschließlich in der Bundesrepublik Deutschland. Die Rechte aus dem Garantievertrag sind nicht übertragbar und gelten ausschließlich für den Erstkäufer. Bitte unbedingt die Originalrechnung und die Garantiekarte (Garantiekarte) aufbewahren, diese werden zum Nachweis der Inhaberschaft benötigt. Es wird empfohlen, auch die Originalverpackung aufzubewahren, für den Fall einer Retourabwicklung. Die Garantie erstreckt sich nicht auf Lager, Räder, Reifen, Federkomponenten und andere Verschleißteile. Von der Garantie ausgenommen sind Beschädigungen durch wissentlich oder unwissentliche, unsachgemäße Behandlung oder Gebrauch sowie unsachgemäße Lagerung und deren Folgeschäden. Ferner sind normale Abnutzungerscheinungen und Mängel aufgrund zweckwidriger Nutzung oder mangelnder Pflege, sowie Verfärbungen von Bezügen, von der Garantie ausgeschlossen.

Ansprüche aus dieser Garantie bestehen nur dann, wenn die folgenden Garantiebedingungen eingehalten werden. Der Käufer registriert das Produkt innerhalb von 3 Monaten nach Kauf unter: [qeridoo.de/go/garantie](http://qeridoo.de/go/garantie)

Bitte wende Dich mit einem Garantiefall direkt an uns. Über unsere Webseite ([qeridoo.de/go/service](http://qeridoo.de/go/service)) kann ein Garantiefall bequem online gemeldet und dadurch eine zügige Bearbeitung sichergestellt werden.

Für die Registrierung wird die Rechnung mit Kaufdatum eines autorisierten Qeridoo Händlers benötigt. Ferner benötigt werden Name, Anschrift, E-Mail-Adresse und die Seriennummer des Produkts, welches

für die Herstellergarantie registriert wird. Die Seriennummer befindet sich auf einem Aufkleber am Rahmengestänge im Stauraum. Deine Daten werden entsprechend des neuen BDSG §1 Absatz 1 (Bundesdatenschutzgesetz) sicher bei uns aufbewahrt. Die Daten werden nur zum Zweck der Prüfung und Abwicklung eines Garantiefalls verwendet. Qeridoo behält sich vor, die Ursache des Mangels im Rahmen der gesetzlichen Bestimmungen nachzuprüfen.

Zusätzlich dient die Registrierung im Falle eines Diebstahls als Nachweis der Inhaberschaft. Die Garantieleistung wird durch Qeridoo oder einen autorisierten Händler nach Freigabe durch Qeridoo erbracht. Nach Begutachtung des Schadens entscheidet Qeridoo nach eigenem Ermessen, ob ein Garantiefall vorliegt und wie dieser bearbeitet wird.

Die Garantie erlischt bei eigenständigen Reparaturversuchen durch den Kunden oder einem vom Kunden beauftragten Dritten, sowie bei unzulässiger Veränderung des Produkts. Kosten oder Ersatz für entgangenen Gebrauch des Produkts im Falle der Inanspruchnahme der Garantie werden nicht erstattet. Im Falle des Austauschs geht das ausgetauschte Produkt in das Eigentum von Qeridoo über. Sofern das Produkt von Qeridoo nicht mehr geführt wird, ist ein nach Art und Güte vergleichbares Produkt nach Wahl von Qeridoo auszutauschen. Im Falle eines Umtauschs beginnt die Garantiezeit nicht erneut und wird nicht verlängert. Die kaufvertraglichen oder gesetzlichen Rechte des Endkunden werden durch diese Herstellergarantie nicht berührt.

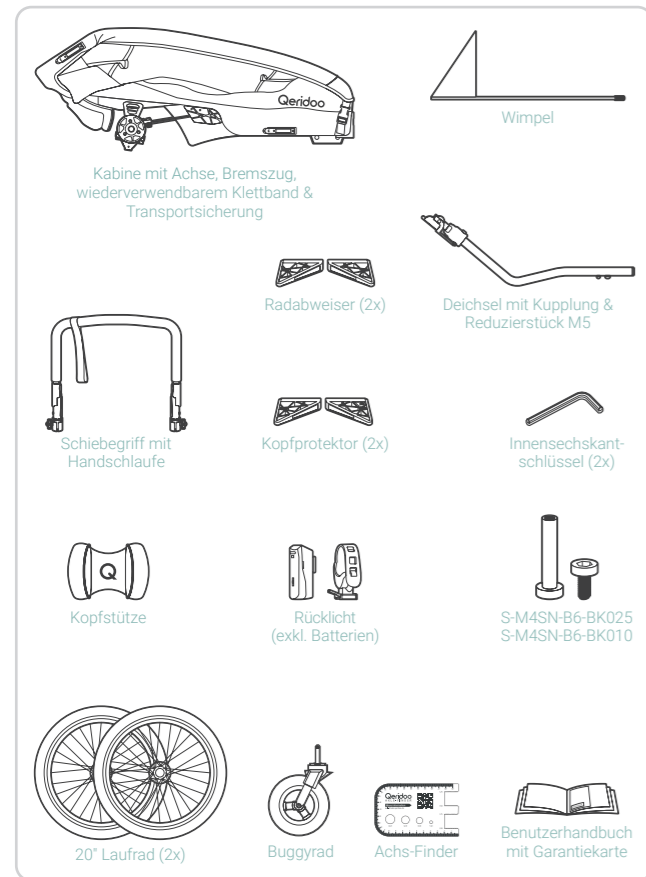


### ACHTUNG!

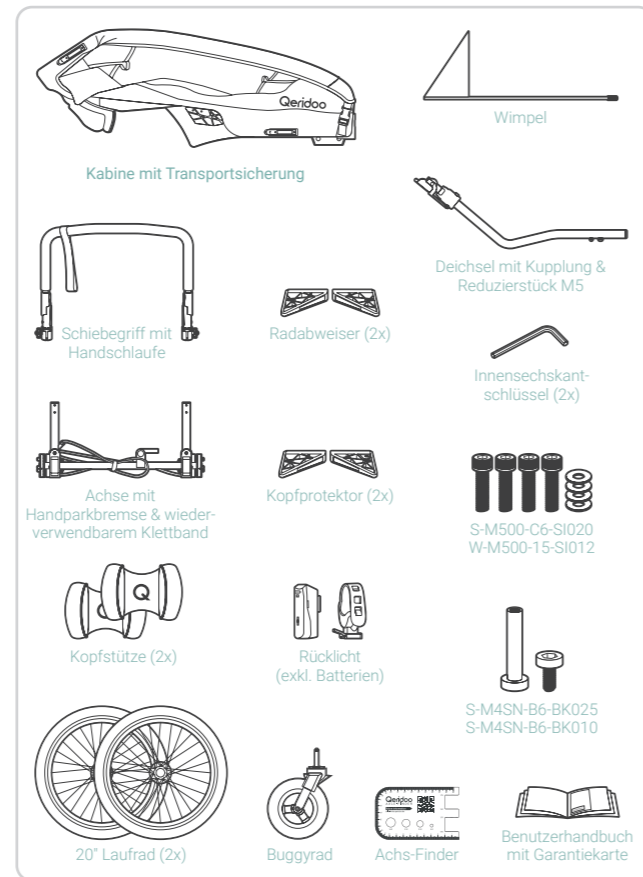
Für folgende Mängel wird keine Garantie / Gewährleistung übernommen:

- » Bildung von Schimmel- und Stockflecken.
- » Bildung von Roststellen bei unzureichender Pflege.
- » Übliche Abnutzungs- bzw. Verschleißerscheinungen, Kratzer, sowie Gebrauchsspuren und Abschürfungen durch unsachgemäße Verwendung.

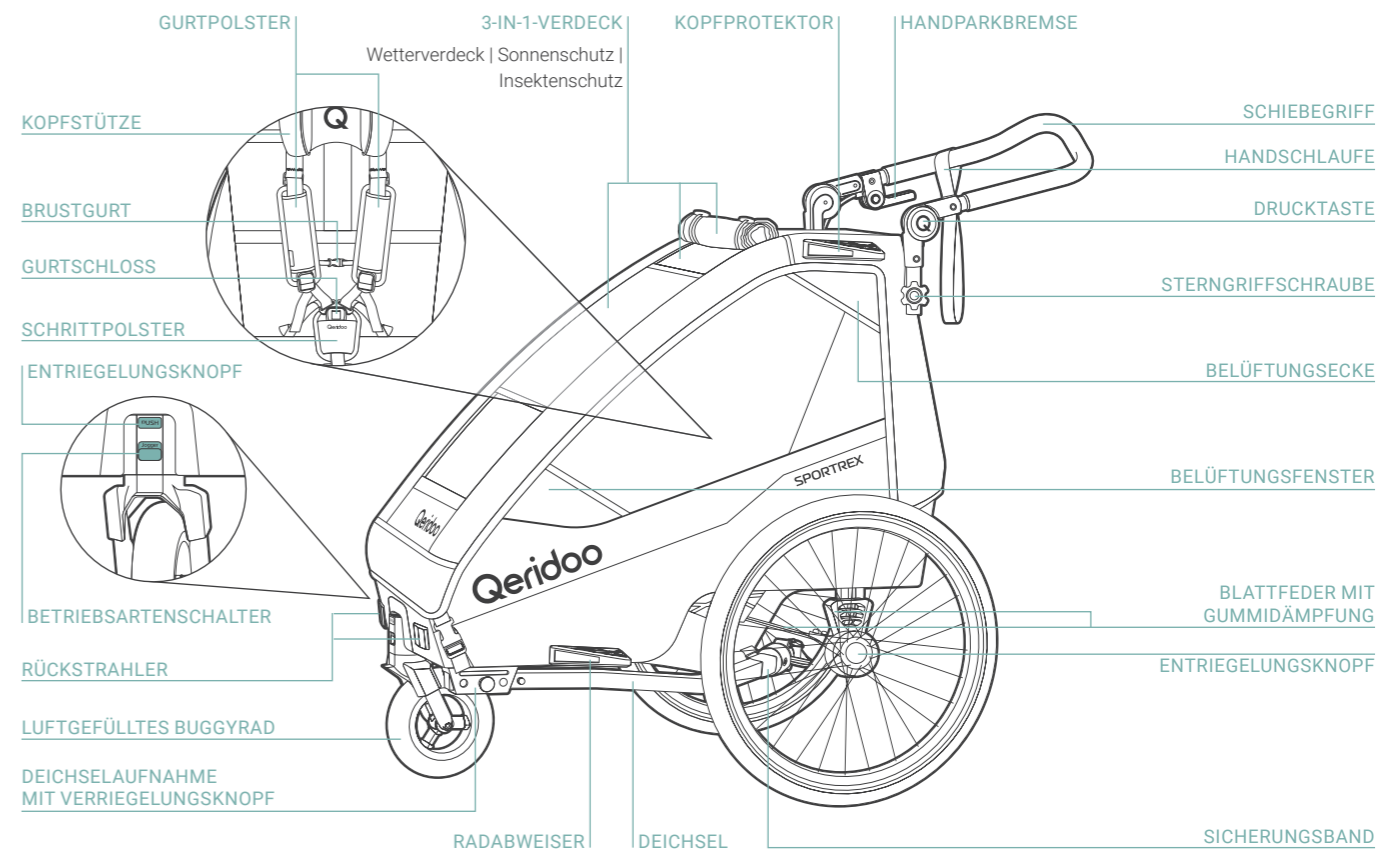
## Lieferumfang | Einsitzer



## Lieferumfang | Zweisitzer



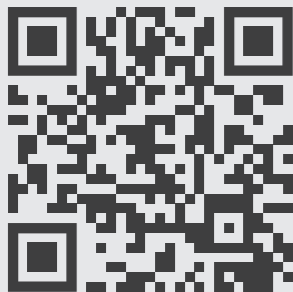
## Produktübersicht





## Ersatzteile

Eine Übersicht über alle Ersatzteile findest Du unter folgendem Link:



[qeridoo.de/go/ersatzteile](https://qeridoo.de/go/ersatzteile)

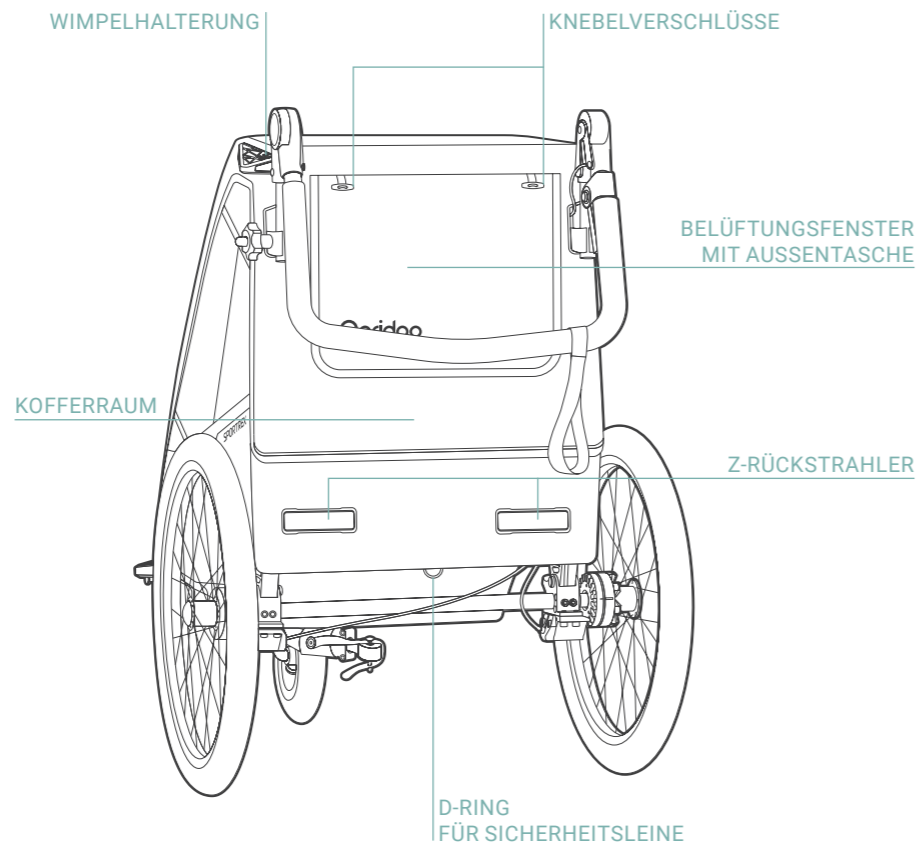
### Bereifung (20 Zoll Laufrad)

20 x 1,75 (47-406)

Schlauchgröße 20 Zoll,  
20 – 50 mm breit

Autoventil Schrader

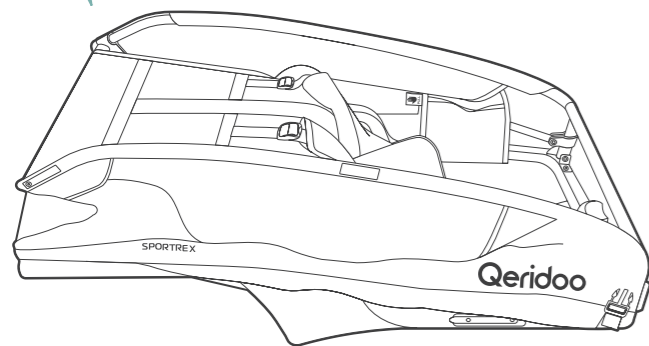
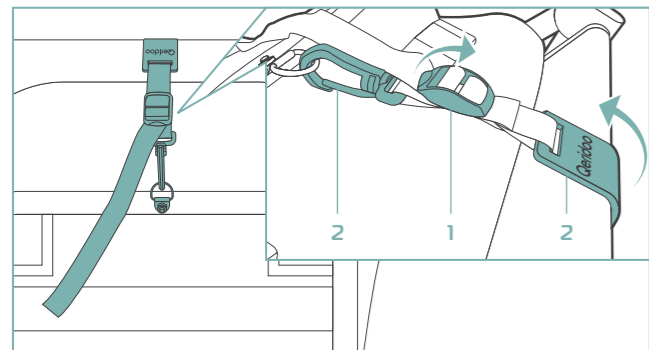
## Produktübersicht



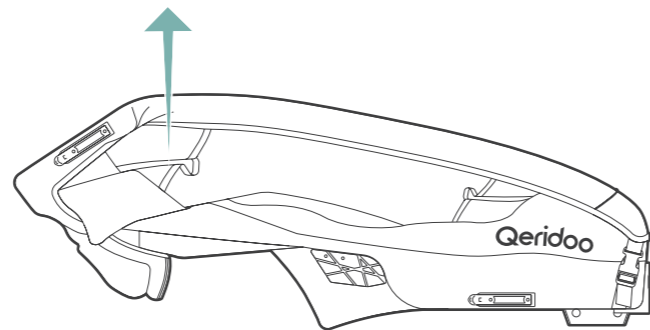
AUF GEHT'S!

# Montage

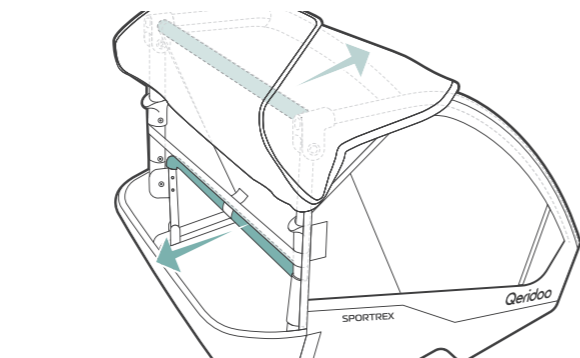
1



2

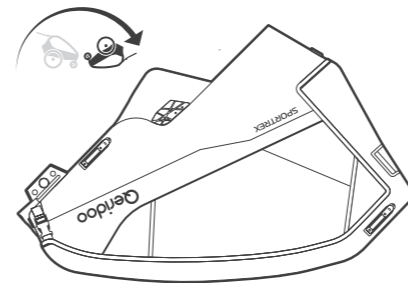


3

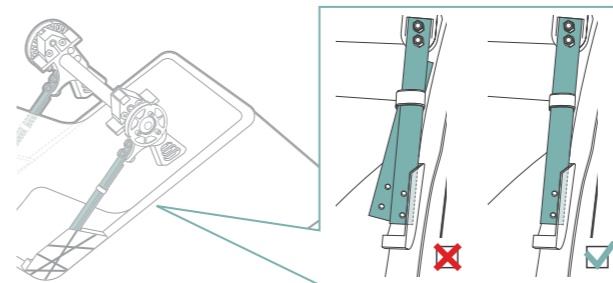


### Sportrex 2

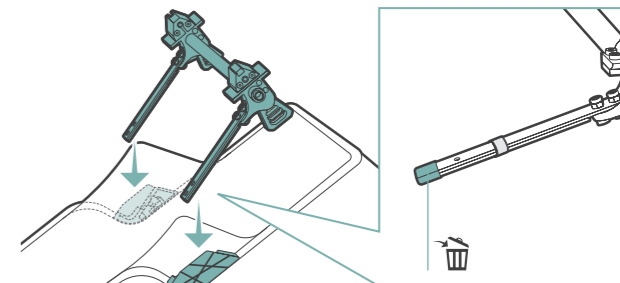
4



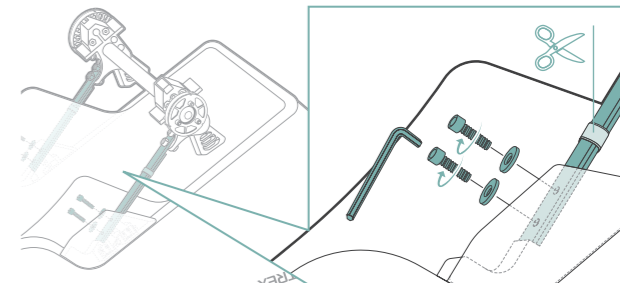
6



5

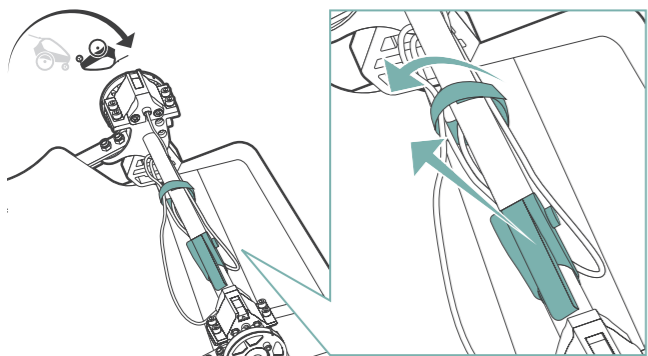


7

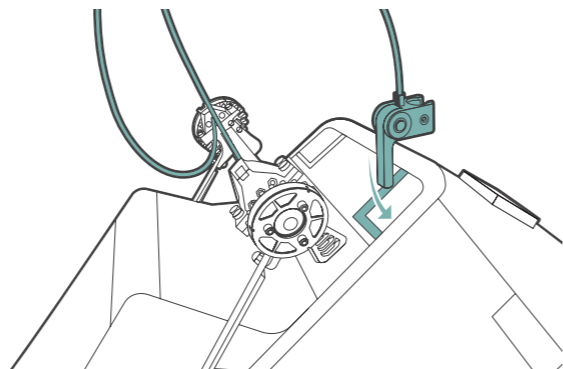




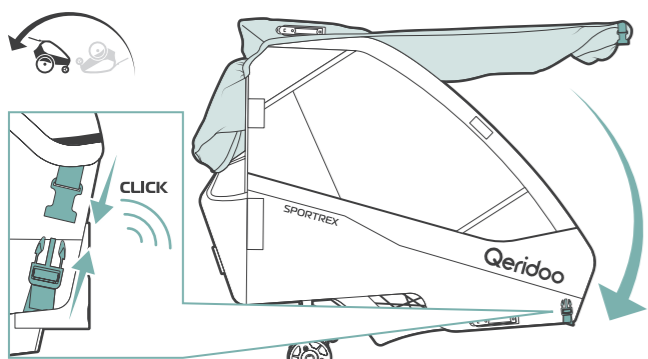
8



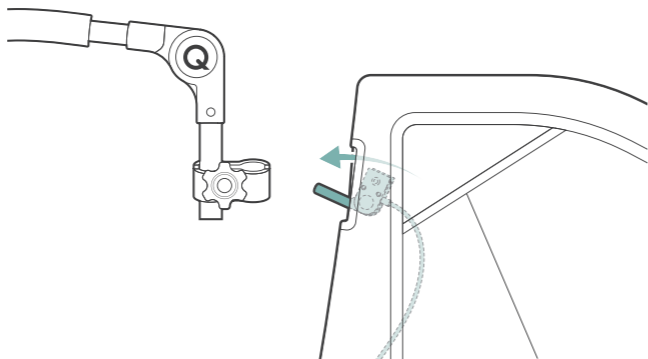
9



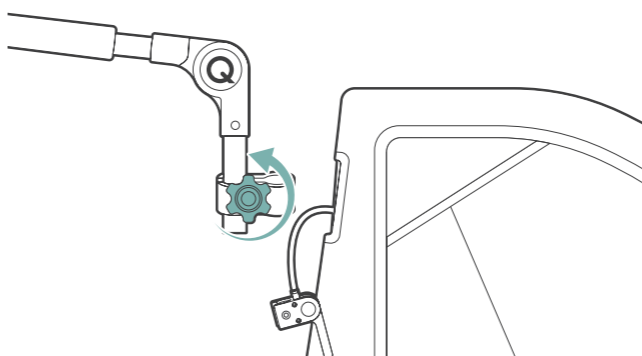
10



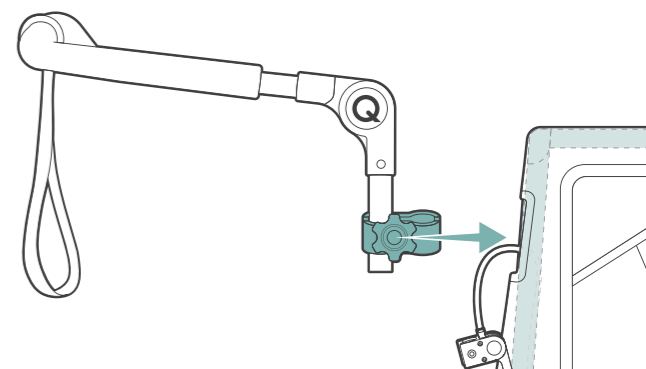
11



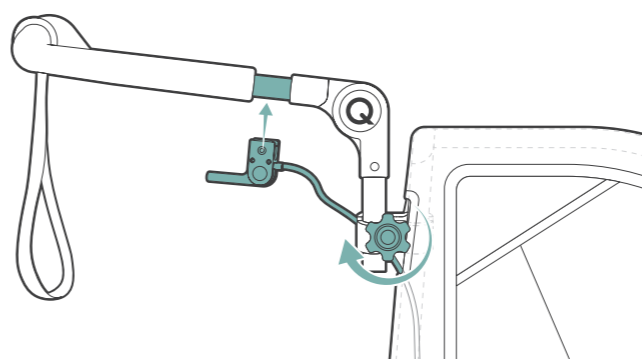
12



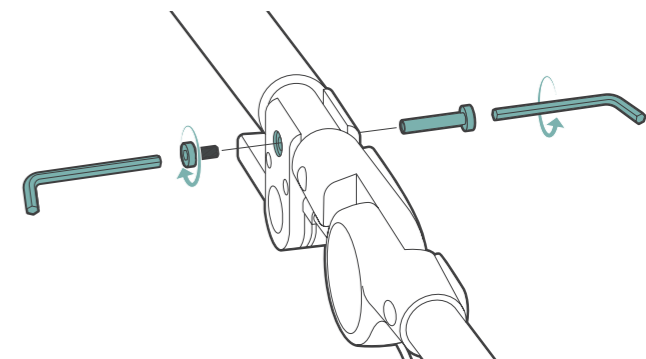
13



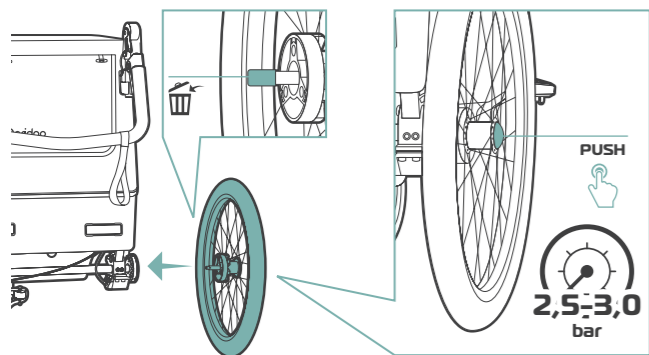
14



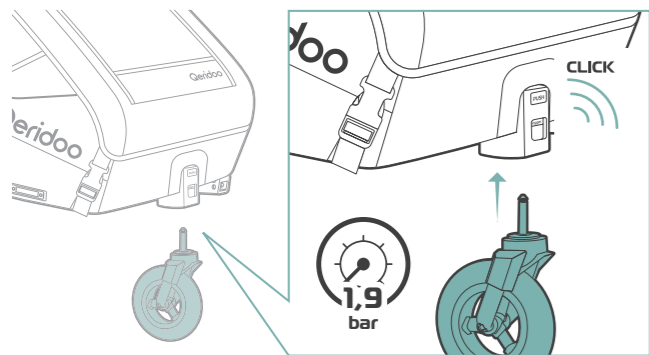
15



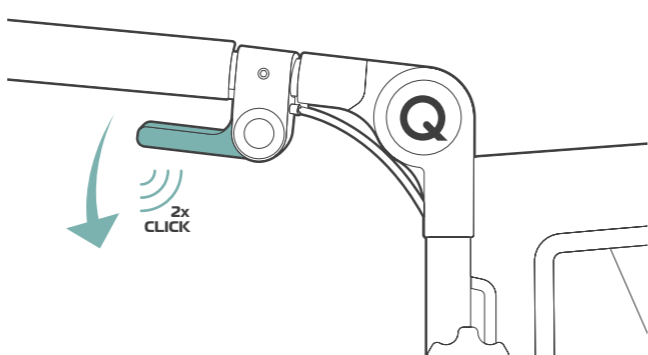
16



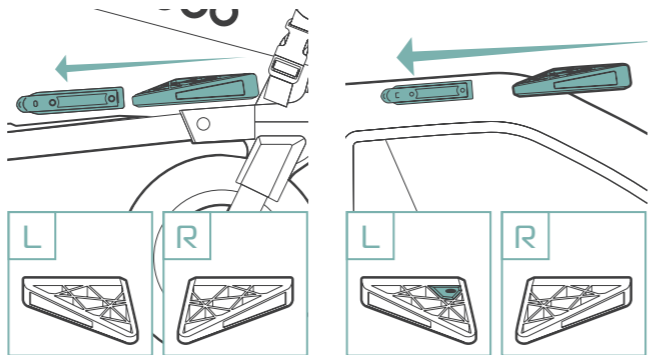
18



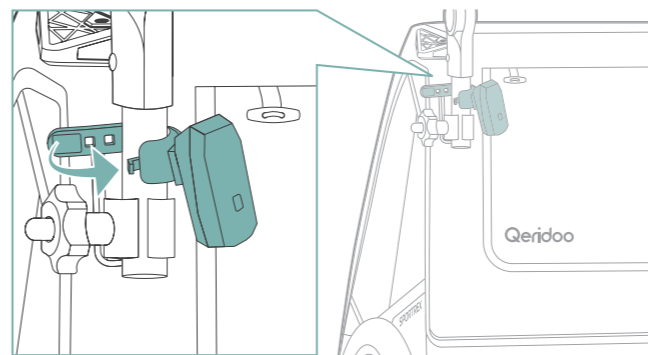
17



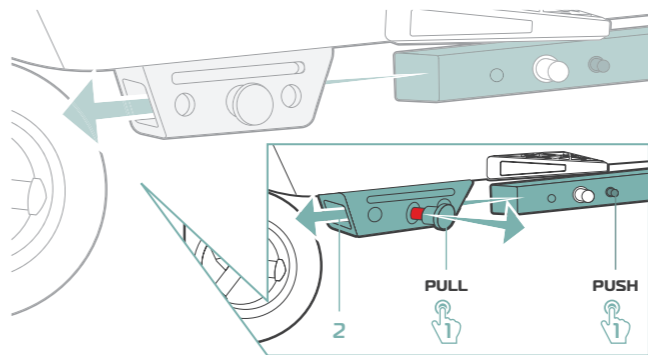
19



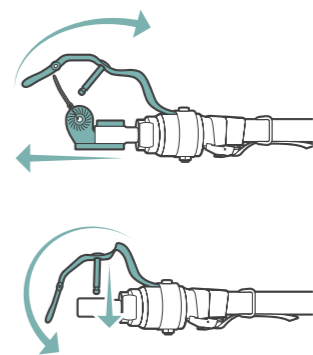
20



23



21



22





## Bin ich abfahrbereit?



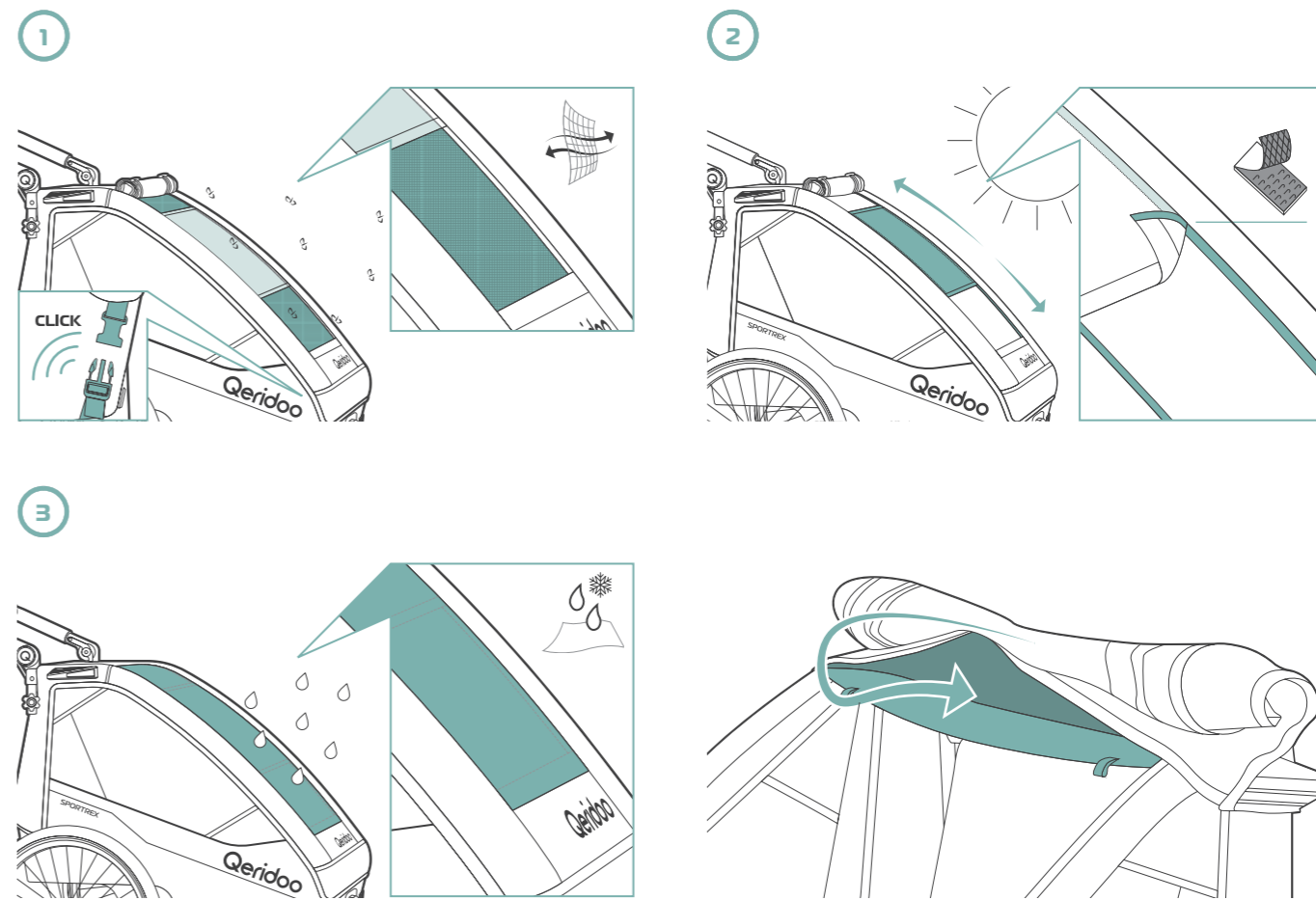
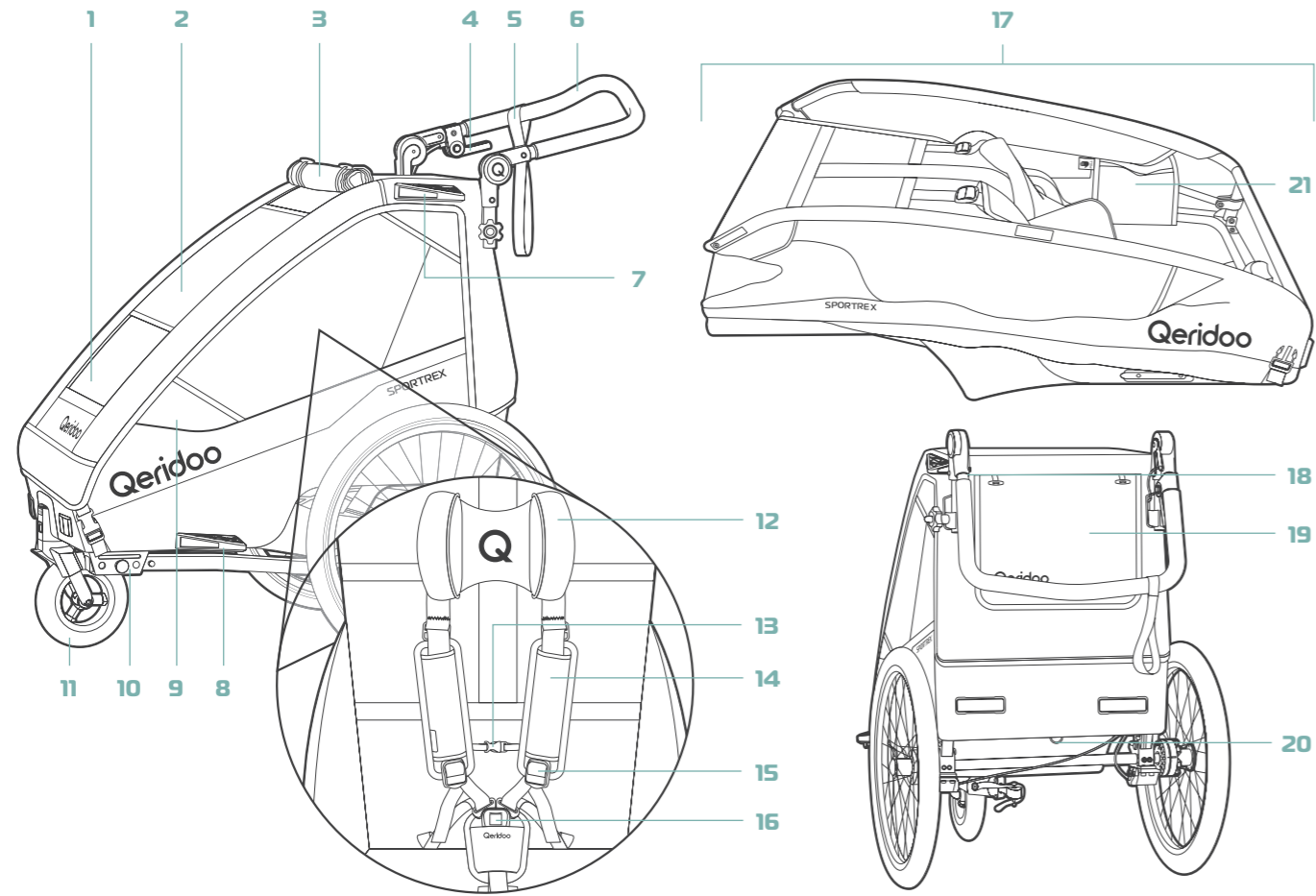
### GEFAHR!

Vergewissere Dich vor jeder Fahrt, dass die für die jeweilige Betriebsart erforderlichen Einstellungen erfüllt sind.

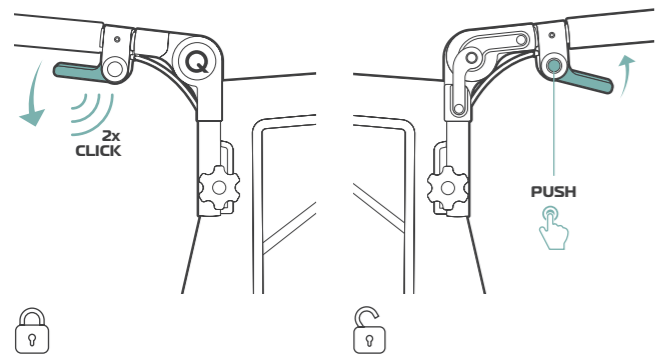
- GESCHLOSSENES INSEKTENSCHUTZNETZ**  
 Schließe den inneren Teil des 3-in-1-Verdecks, um die Kinder mit dem eingearbeiteten Insektenschutznetz vor Insekten und kleineren Steinchen zu schützen. Zum Schutz vor Abgasen sollte im Straßenverkehr zusätzlich die Fensterfolie geschlossen sein.
- BELÜFTUNG**  
 Sorge für eine gute Belüftung der Kabine und passe die Bekleidung der Kinder an die Witterungsbedingungen sowie an die Innentemperatur der Kabine an.
- SICHERHEIT**  
 Während der Fahrt muss jedes Kind mittels Sicherheitsgurt auf dem Sitz angeschnallt sein. Erkläre den Kindern vor jeder Fahrt, dass sie sich angemessen verhalten müssen und das Lösen der Sicherheitsgurte, übermäßiges Schaukeln oder ein Hinauslehnen strengstens verboten sind. Passiere Bordsteinkanten nur langsam. Fahre nur los, wenn alle Kinder entweder einen Fahrradhelm tragen oder eine Kopfstütze verwenden und ordnungsgemäß angeschnallt sind.
- SICHTBARKEIT**  
 In allen Betriebsmodi muss bei Dunkelheit oder schlechten Sichtverhältnissen das Rücklicht eingeschaltet werden. Zusätzlich empfehlen wir die Verwendung des Wimpels. Ein Nichtbeachten kann zu schweren Unfällen führen.
- FÜRSORGEPFLICHT**  
 Lasse die Kinder im Qeridoo niemals unbeaufsichtigt und achte darauf, dass sie sich wohlfühlen. Lege bei längeren Fahrten regelmäßig Pausen ein, in denen sich die Kinder bewegen können. Sorge für eine ausreichende Flüssigkeitsaufnahme.
- BESTIMMUNGSGEMÄSSE VERWENDUNG**  
 Der Qeridoo darf nicht zu gewerblichen Zwecken oder unter Wettkampfbedingungen verwendet werden. Eine achtsame Fahrweise ist immer zu gewährleisten.
- TECHNISCH EINWANDFREIER ZUSTAND**  
 Kontrolliere alle Schraubverbindungen auf ihren festen Sitz. Deichselhalterung, Speichen und die Steckachsen der Laufräder müssen geprüft werden. Stelle sicher, dass der Faltmechanismus fest eingerastet ist.

## 1 KINDERSPORTWAGEN – VIELE MÖGLICHKEITEN

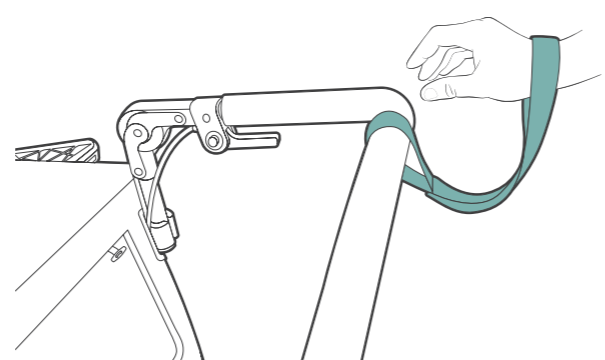
# Funktionen



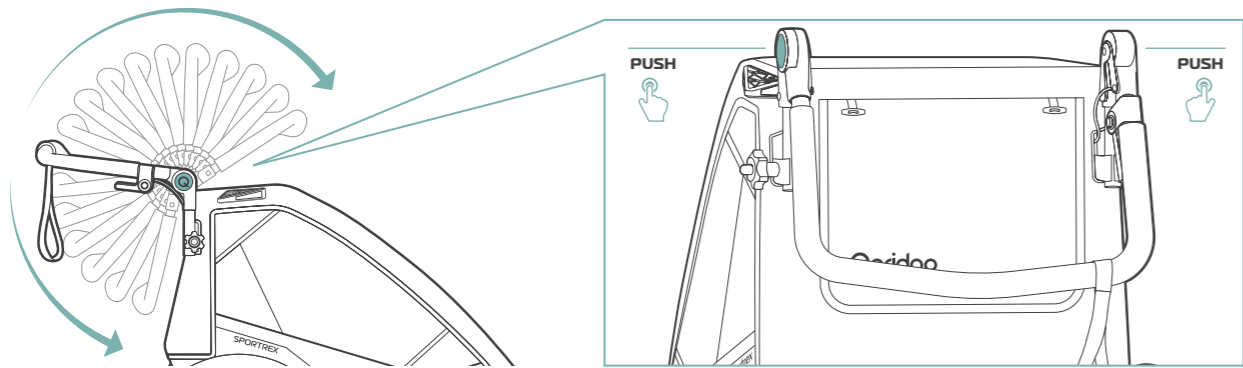
4



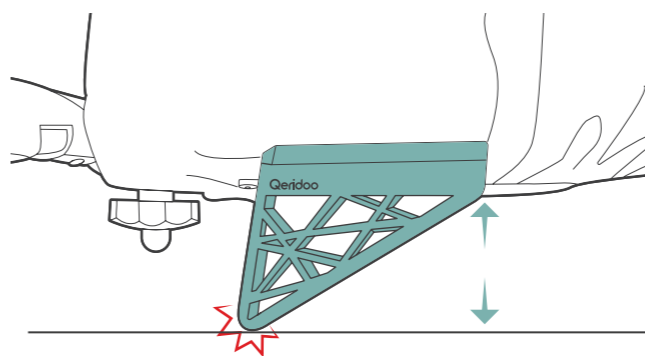
5



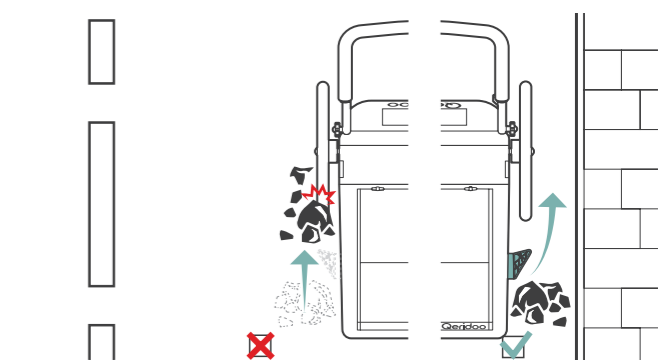
6



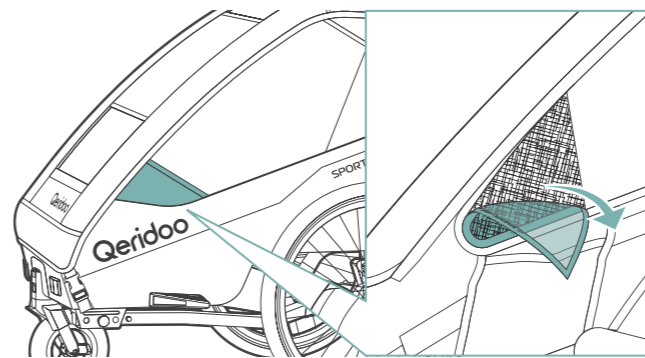
7



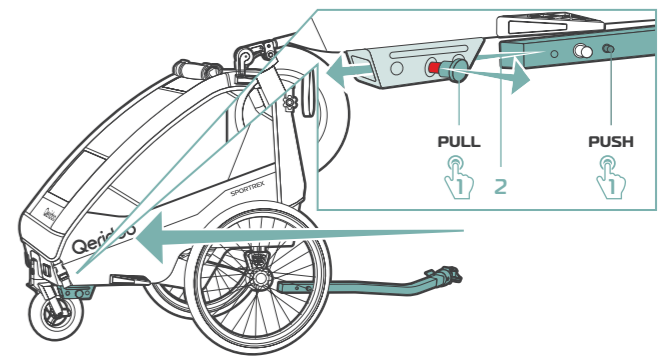
8



9

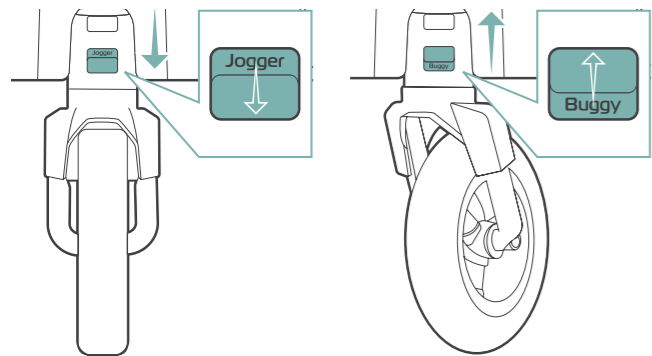


10

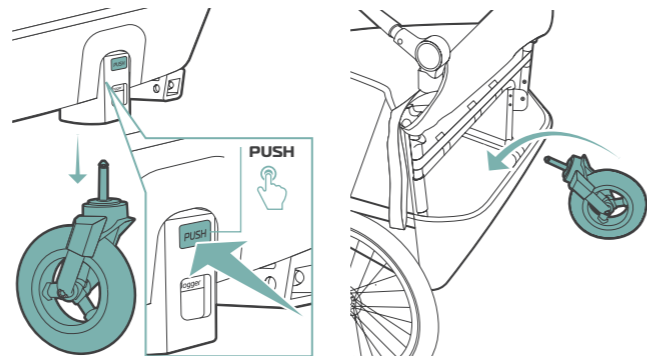
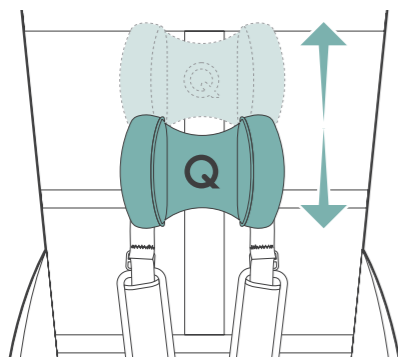




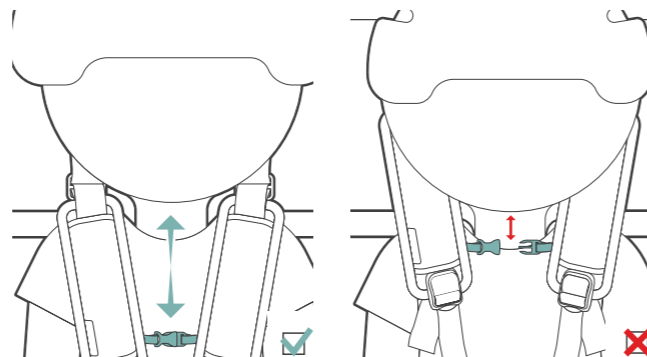
11



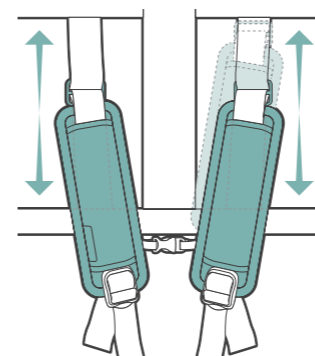
12



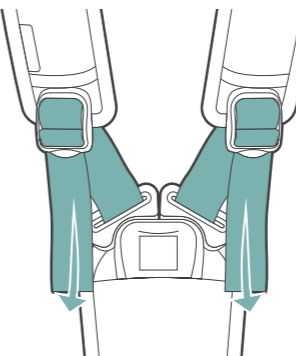
13



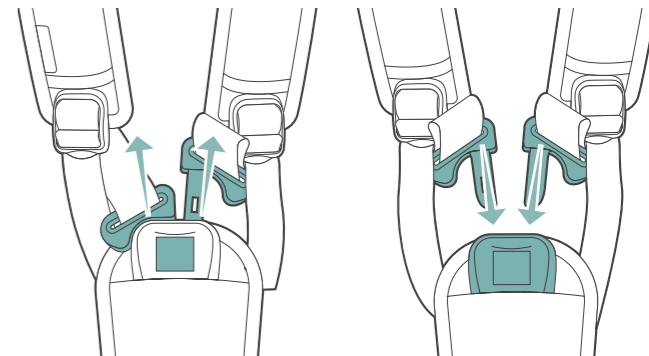
14



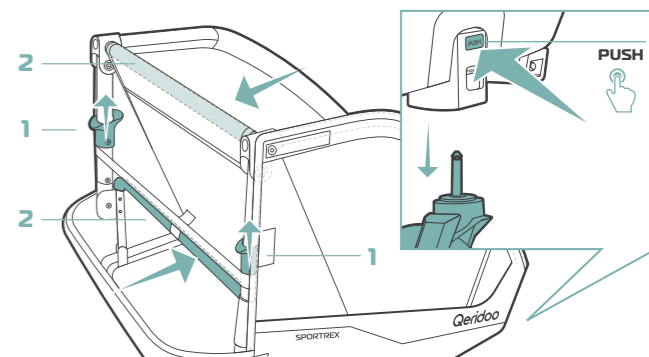
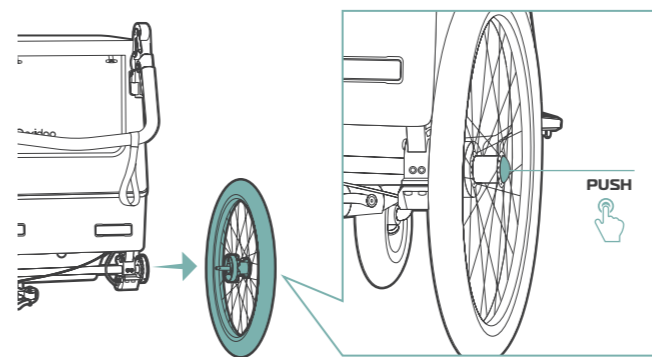
15



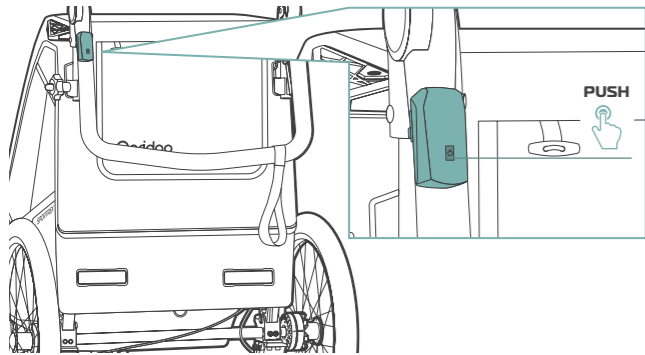
16



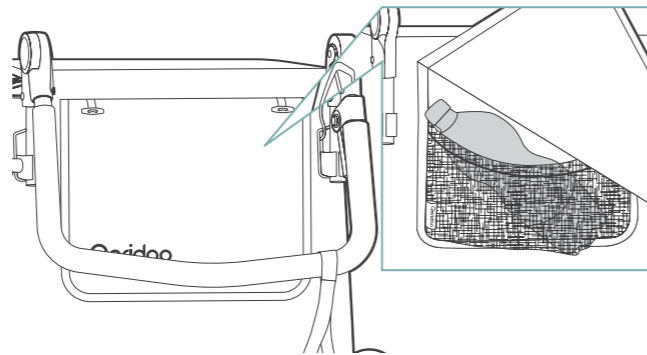
17



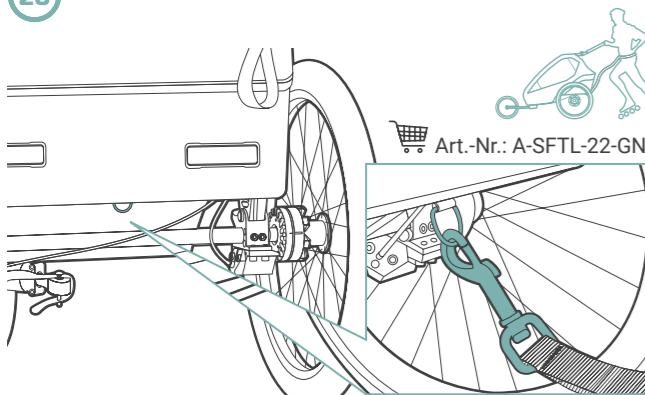
18



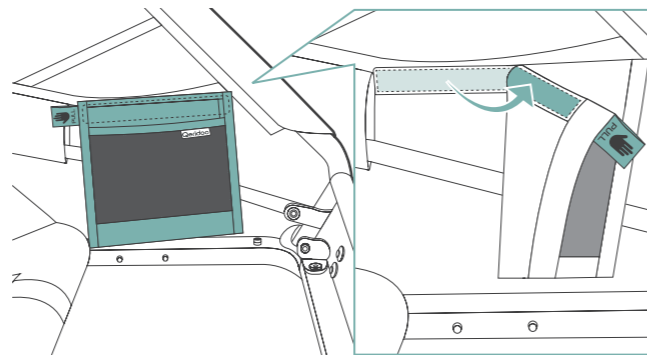
19



20

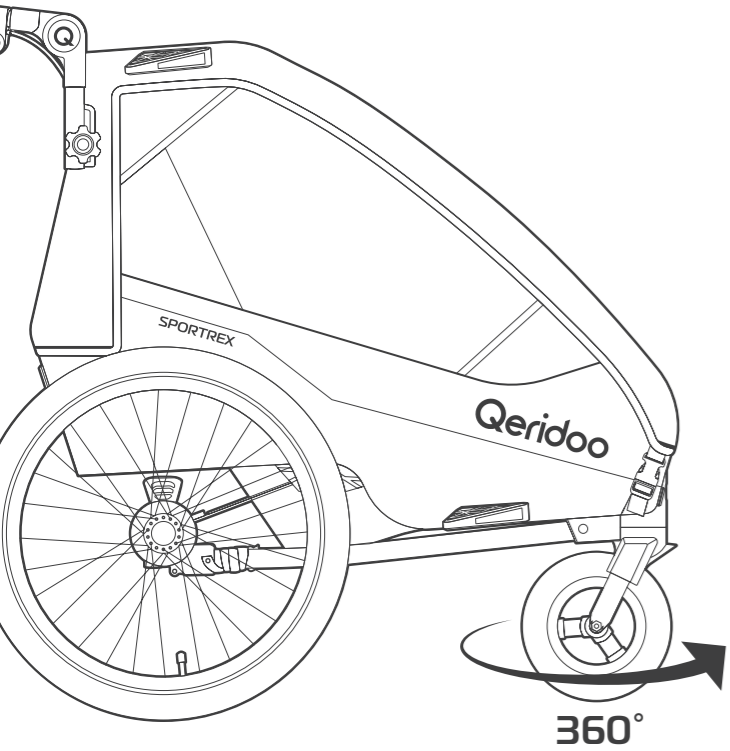


21

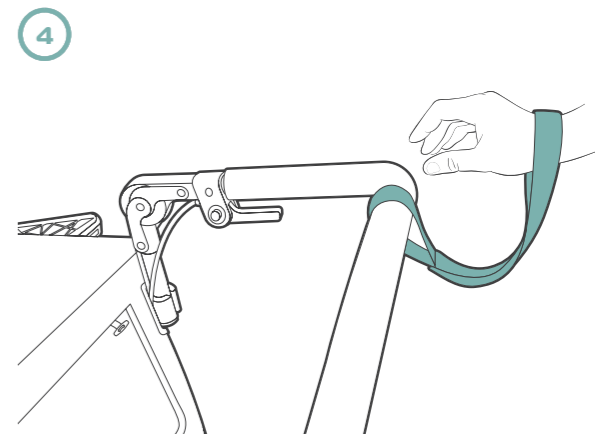
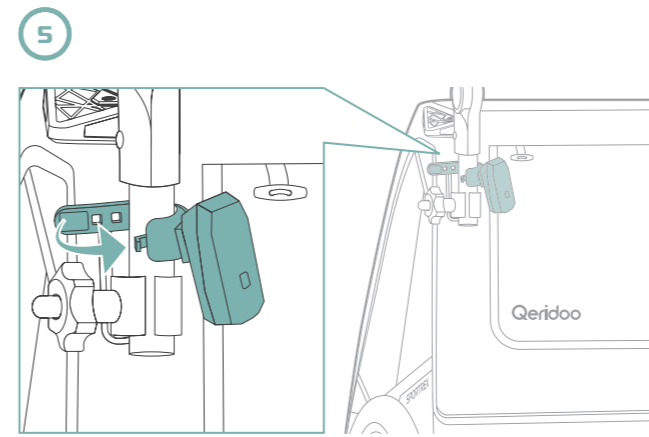
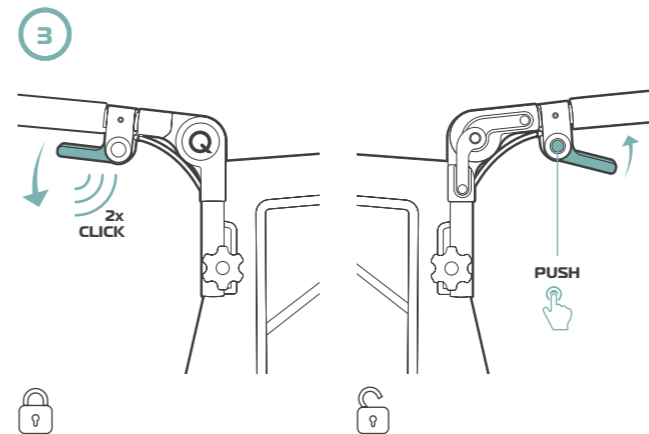
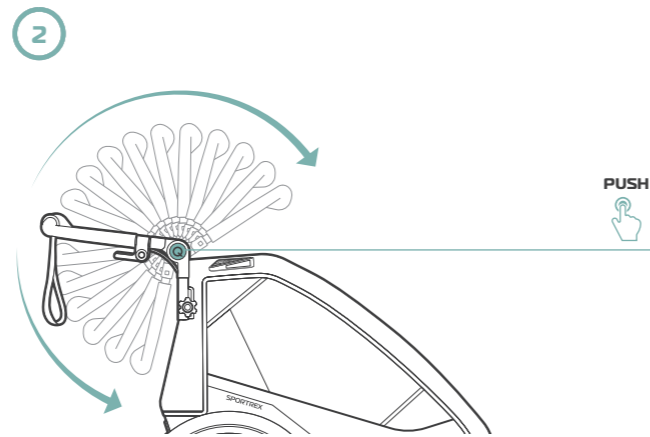
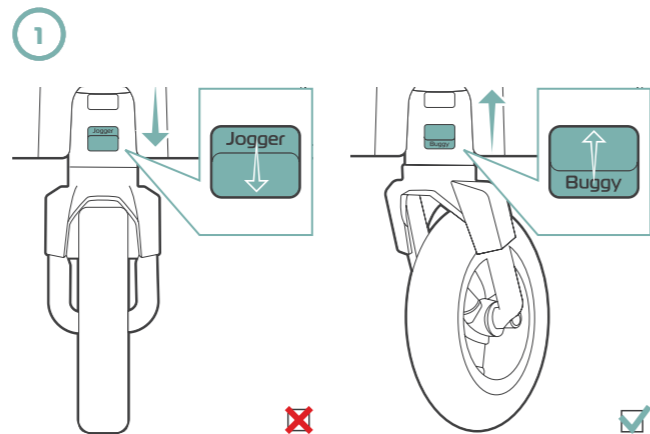


SCHNELL GEWECHSELT

# Buggy-Modus



360°





## Bin ich abfahrbereit?



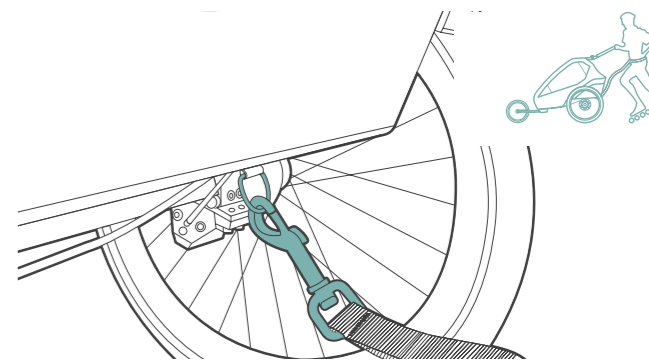
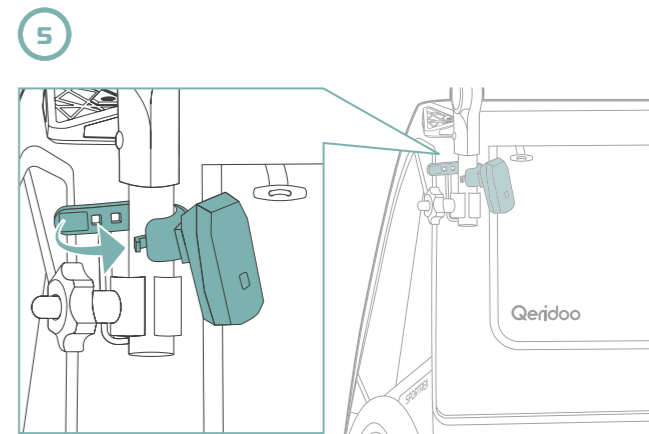
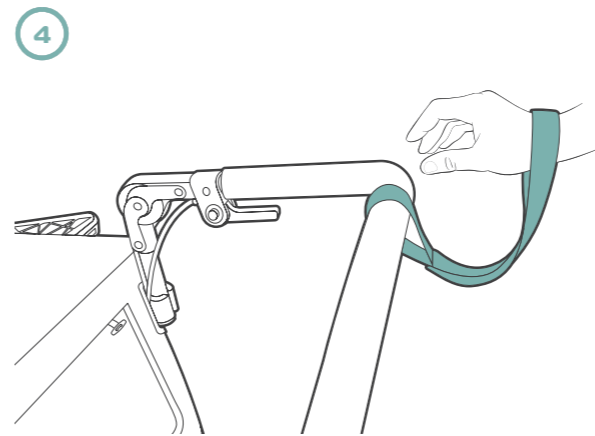
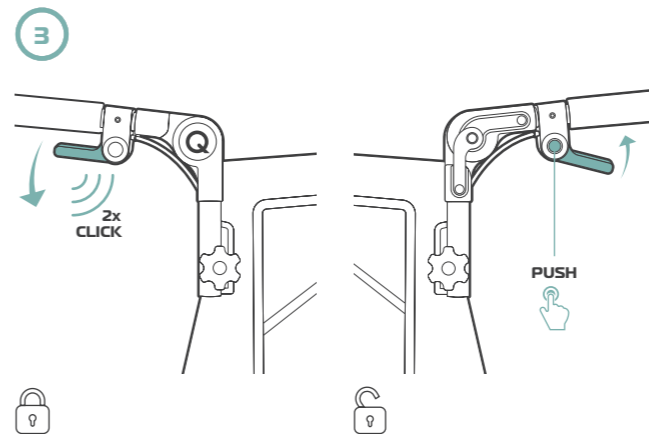
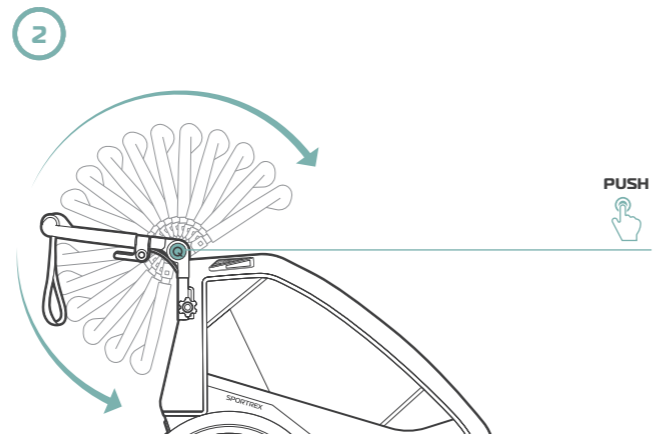
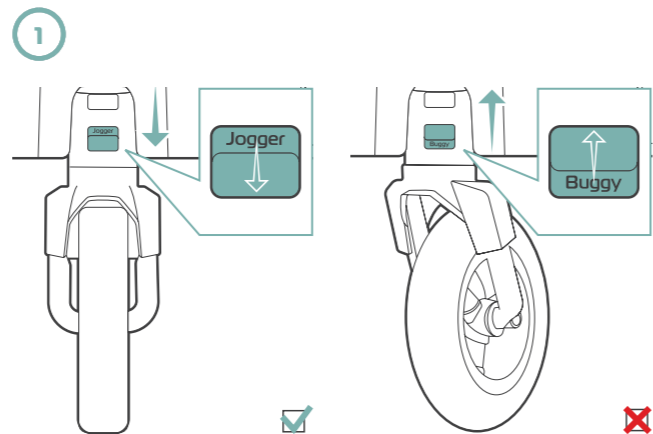
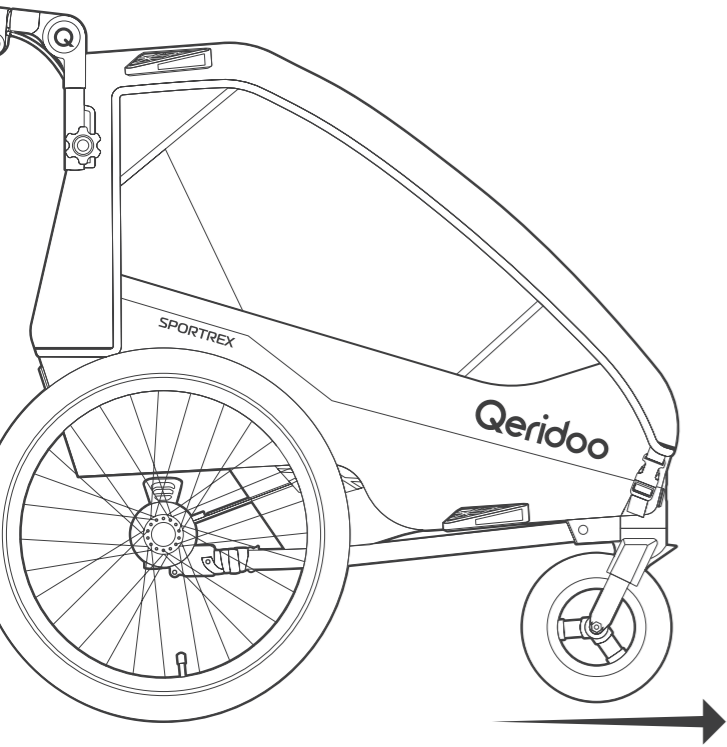
### GEFAHR!

Vergewissere Dich vor jeder Fahrt, dass die für die jeweilige Betriebsart erforderlichen Einstellungen erfüllt sind.

- GESCHLOSSENES INSEKTENSCHUTZNETZ**  
 Schließe den inneren Teil des 3-in-1-Verdecks, um die Kinder mit dem eingearbeiteten Insektenschutznetz vor Insekten und kleineren Steinchen zu schützen. Zum Schutz vor Abgasen sollte im Straßenverkehr zusätzlich die Fensterfolie geschlossen sein.
- BELÜFTUNG**  
 Sorge für eine gute Belüftung der Kabine und passe die Bekleidung der Kinder an die Witterungsbedingungen sowie an die Innentemperatur der Kabine an.
- SICHERHEIT**  
 Während der Fahrt muss jedes Kind mittels Sicherheitsgurt auf dem Sitz angeschnallt sein. Erkläre den Kindern vor jeder Fahrt, dass sie sich angemessen verhalten müssen und das Lösen der Sicherheitsgurte, übermäßiges Schaukeln oder ein Hinauslehnen strengstens verboten sind. Passiere Bordsteinkanten nur langsam. Fahre nur los, wenn alle Kinder entweder einen Fahrradhelm tragen oder eine Kopfstütze verwenden und ordnungsgemäß angeschnallt sind.
- SICHTBARKEIT**  
 In allen Betriebsmodi muss bei Dunkelheit oder schlechten Sichtverhältnissen das Rücklicht eingeschaltet werden. Zusätzlich empfehlen wir die Verwendung des Wimpels. Ein Nichtbeachten kann zu schweren Unfällen führen.
- FÜRSORGEPLICHT**  
 Lasse die Kinder im Qeridoo niemals unbeaufsichtigt und achte darauf, dass sie sich wohlfühlen. Lege bei längeren Fahrten regelmäßig Pausen ein, in denen sich die Kinder bewegen können. Sorge für eine ausreichende Flüssigkeitsaufnahme.
- BESTIMMUNGSGEMÄSSE VERWENDUNG**  
 Der Qeridoo darf nicht zu gewerblichen Zwecken oder unter Wettkampfbedingungen verwendet werden. Eine achtsame Fahrweise ist immer zu gewährleisten.
- TECHNISCH EINWANDFREIER ZUSTAND**  
 Kontrolliere alle Schraubverbindungen auf ihren festen Sitz. Deichselhalterung, Speichen und die Steckachsen der Laufräder müssen geprüft werden. Stelle sicher, dass der Faltmechanismus fest eingerastet ist.

SCHNELL GEWECHSELT

# Jogger-Modus



## Bin ich abfahrbereit?



### GEFAHR!

Vergewissere Dich vor jeder Fahrt, dass die für die jeweilige Betriebsart erforderlichen Einstellungen erfüllt sind.

- GESCHLOSSENES INSEKTENSCHUTZNETZ**  
 Schließe den inneren Teil des 3-in-1-Verdecks, um die Kinder mit dem eingearbeiteten Insektenschutznetz vor Insekten und kleineren Steinchen zu schützen. Zum Schutz vor Abgasen sollte im Straßenverkehr zusätzlich die Fensterfolie geschlossen sein.
- BELÜFTUNG**  
 Sorge für eine gute Belüftung der Kabine und passe die Bekleidung der Kinder an die Witterungsbedingungen sowie an die Innentemperatur der Kabine an.
- SICHERHEIT**  
 Während der Fahrt muss jedes Kind mittels Sicherheitsgurt auf dem Sitz angeschnallt sein. Erkläre den Kindern vor jeder Fahrt, dass sie sich angemessen verhalten müssen und das Lösen der Sicherheitsgurte, übermäßiges Schaukeln oder ein Hinauslehnen strengstens verboten sind. Passiere Bordsteinkanten nur langsam. Fahre nur los, wenn alle Kinder entweder einen Fahrradhelm tragen oder eine Kopfstütze verwenden und ordnungsgemäß angeschnallt sind.
- SICHTBARKEIT**  
 In allen Betriebsmodi muss bei Dunkelheit oder schlechten Sichtverhältnissen das Rücklicht eingeschaltet werden. Zusätzlich empfehlen wir die Verwendung des Wimpels. Ein Nichtbeachten kann zu schweren Unfällen führen.
- FÜRSORGEPLICHT**  
 Lasse die Kinder im Qeridoo niemals unbeaufsichtigt und achte darauf, dass sie sich wohlfühlen. Lege bei längeren Fahrten regelmäßig Pausen ein, in denen sich die Kinder bewegen können. Sorge für eine ausreichende Flüssigkeitsaufnahme.
- BESTIMMUNGSGEMÄSSE VERWENDUNG**  
 Der Qeridoo darf nicht zu gewerblichen Zwecken oder unter Wettkampfbedingungen verwendet werden. Eine achtsame Fahrweise ist immer zu gewährleisten.
- TECHNISCH EINWANDFREIER ZUSTAND**  
 Kontrolliere alle Schraubverbindungen auf ihren festen Sitz. Deichselhalterung, Speichen und die Steckachsen der Laufräder müssen geprüft werden. Stelle sicher, dass der Faltmechanismus fest eingerastet ist.

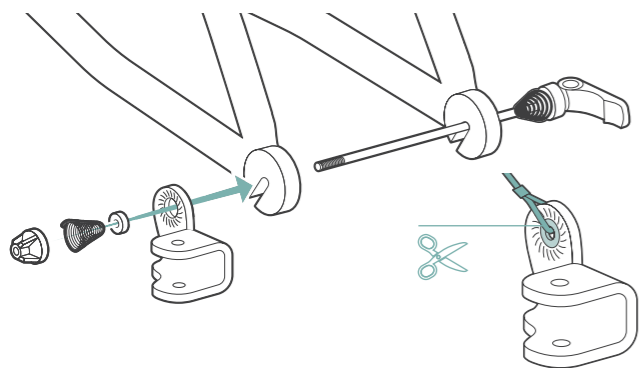
SCHNELL GEWECHSELT

# Trailer-Modus



## Kupplung anbinden

## SCHNELLSPANNER



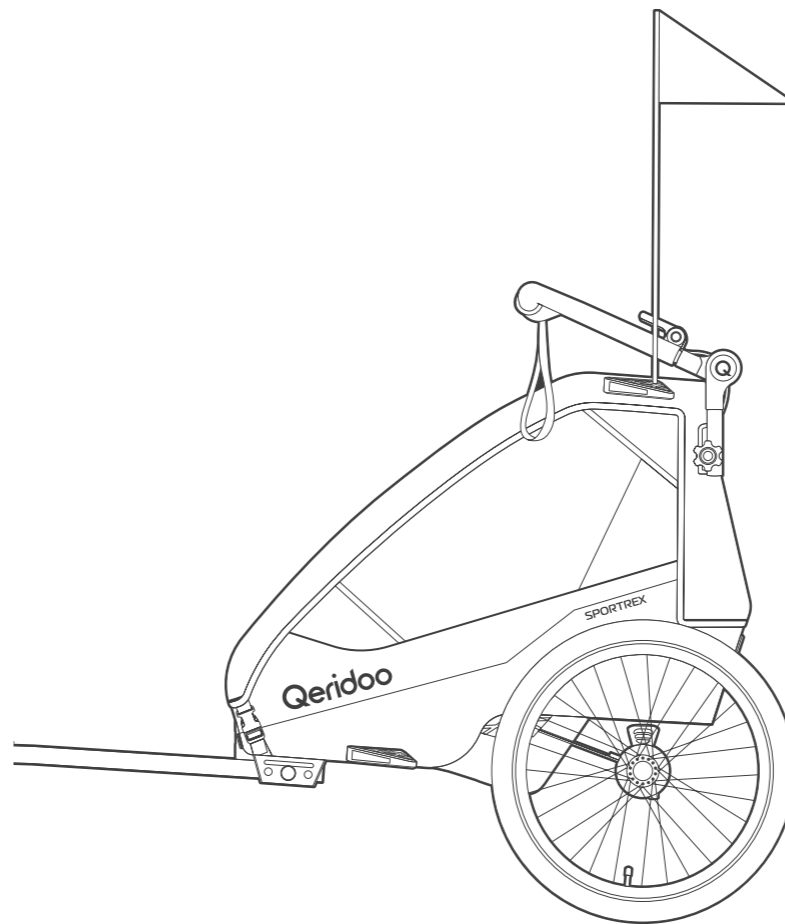
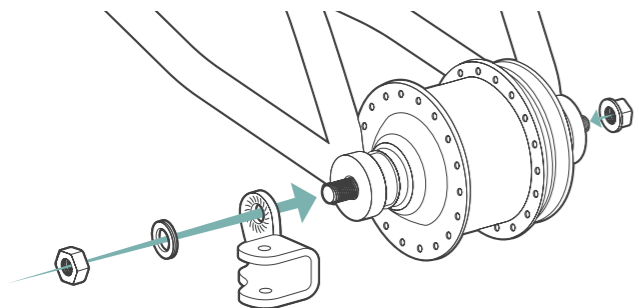
## PROBLEMLÖSUNGEN!

Sollte es Probleme bei der Anbindung der Kupplung geben oder diese nicht passen, besuche unseren Kupplungsleitfaden.

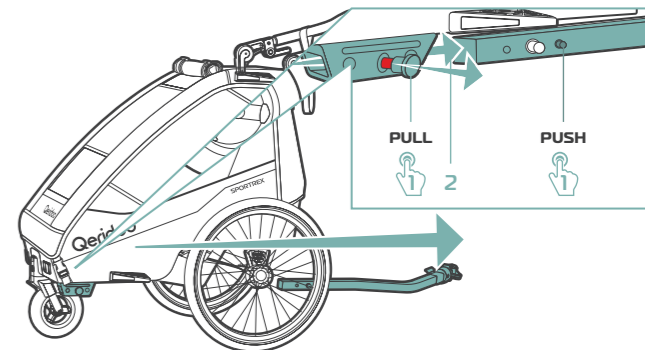


[qeridoo.de/go/kupplungsleitfaden](https://qeridoo.de/go/kupplungsleitfaden)

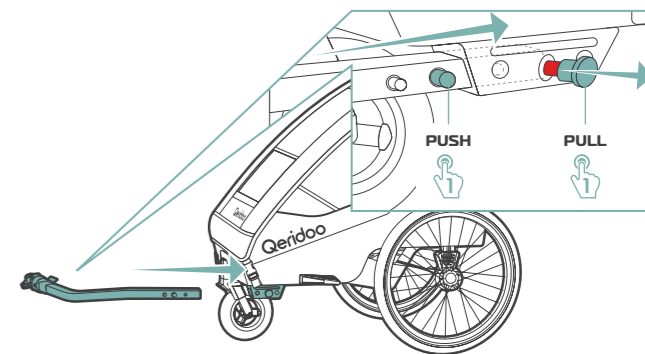
## VOLLACHSE



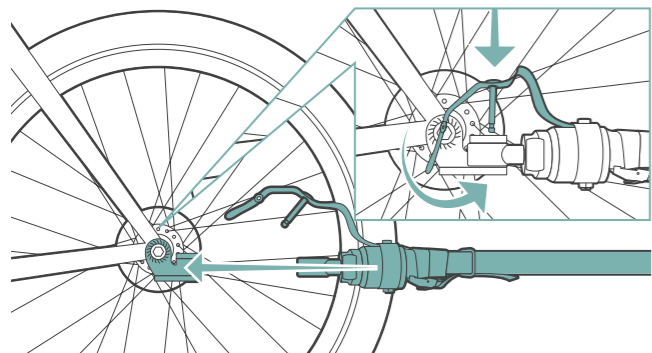
1



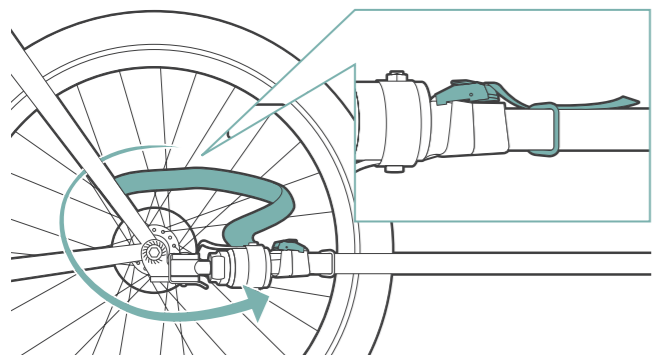
2



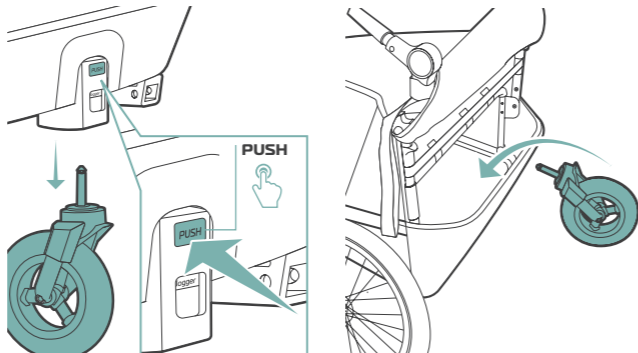
3



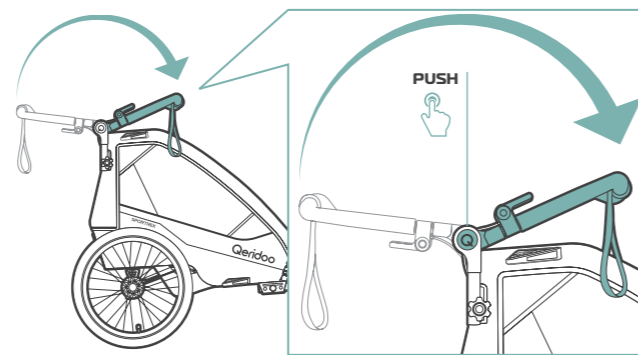
4



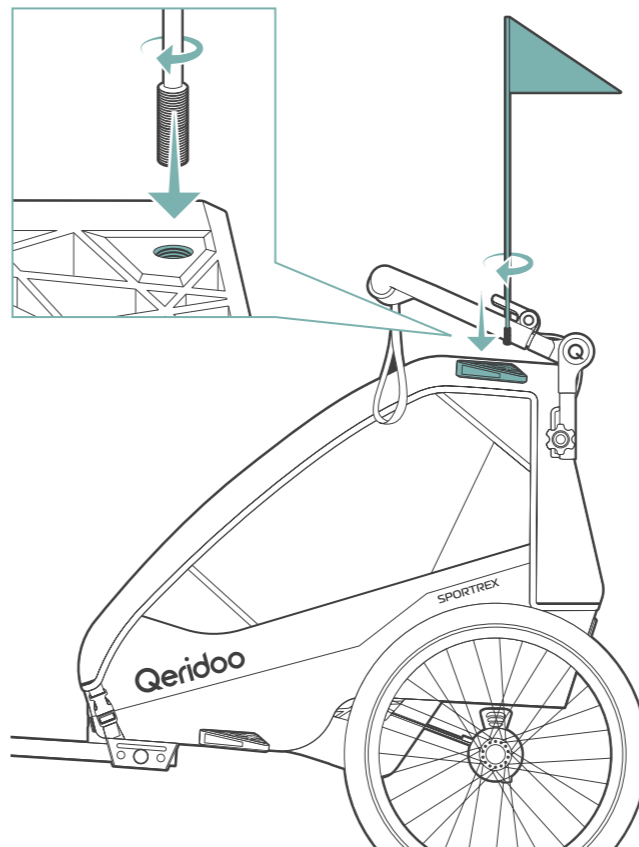
5



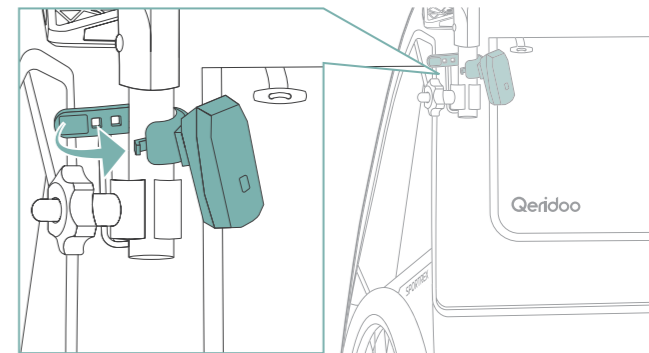
6



7



8

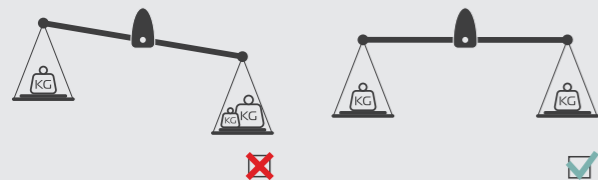


## Stützlast

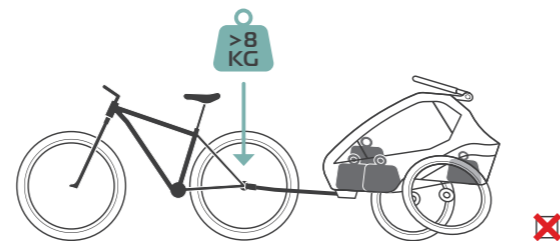
Verwende z. B. eine Personenwaage, um die Stützlast zu ermitteln:

- » Belade den Qeridoo wie gewohnt und schnalle die Kinder an.
- » Kuppel den Anhänger noch nicht an das Fahrrad.
- » Stelle die Personenwaage neben die Deichsel.
- » Steige auf die Personenwaage und merke Dir das angezeigte Gewicht.
- » Hebe den Deichselkopf auf Kupplungshöhe an (ca. 35 cm).
- » Die Stützlast ist der Gewichtsunterschied zwischen dem aktuellen Messwert und dem vorherigen.

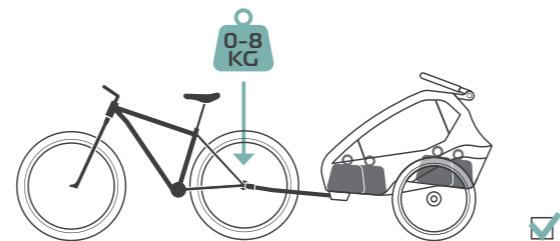
## Gewichtverteilung



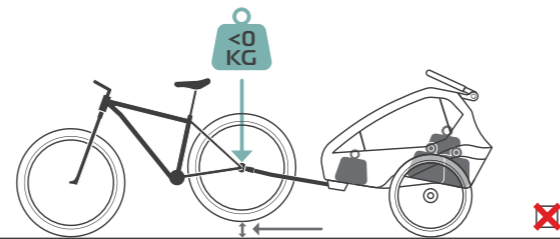
Der Schwerpunkt der Beladung sollte immer in der Mitte der Laufradachse liegen.



Eine **zu hohe** Belastung führt zu einem schlechten Fahrverhalten.



Eine **optimale** Stützlast ermöglicht ein sicheres Fahrverhalten.



Eine **zu niedrige** Stützlast kann das Fahrrad nach oben drücken.

## Was muss ich im Trailer-Modus beachten?

### EIN HÖHERER ANSPRUCH AN DEN FAHRER

Das Fahrverhalten des Fahrrades ändert sich durch das Ziehen eines Anhängers deutlich, was sich insbesondere beim Bremsen und bei Kurvenfahrten bemerkbar macht.

- » Übe vor der Teilnahme am Straßenverkehr das Fahren mit Anhänger.
- » Befördere Kinder erst, nachdem Du Dich auf einem geeigneten Gelände mit dem veränderten Fahrverhalten vertraut gemacht hast.
- » Denke bei jeder Fahrt auch an die Sicherheit der Kinder.
- » Passe Deine Fahrweise und die Geschwindigkeit stets an die örtlichen Gegebenheiten an.
- » Halte genügend Abstand zu Hindernissen und meide zu enge Wege, da die beiden Laufräder des Qeridoo außerhalb der gewohnten Fahradspur laufen.
- » Fahrrad und Anhänger besitzen zusammen eine Gesamtlänge von mindestens 2,5 m. Fahre Kurven in weiteren Radien als gewohnt und denke an die zusätzlich benötigte Spur für das innere Laufrad.

### ZUSÄTZLICHES GEWICHT

Voll beladen wiegt der Einsitzer bis zu 50 kg und der Zweisitzer bis zu 60 kg, die das Fahrrad zusätzlich zum Eigen- und Fahrergewicht ziehen, bremsen und in der Spur halten muss:

- » Ruckhaftes Anziehen und Bremsen führt zu hohen Belastungen an Kupplung und Deichsel und damit zu höherem Verschleiß.
- » Beim Bremsen ist jeder Anhalteweg deutlich länger, die Belastung für die Bremsbeläge entsprechend größer.
- » Auf nassen Wegen und auf Gefällestrrecken verlängert sich der Anhalteweg zusätzlich.
- » Beim Bremsen, insbesondere in Kurven, kann der Anhänger ausscheren oder das Hinterrad zur Seite schieben und dessen Traktion verringern.

- » Hohe Fliehkraft in Kurven kann zum Umkippen des Anhängers führen.
- » Halte die maximal zulässige Höchstgeschwindigkeit von 25 km/h ein und vermeide Fahrten in Schräglage.
- » Fahre Gefälle, Abfahrten und Kurven höchstens mit 7 km/h, um zu hohe Fliehkräfte auszuschließen.

### DAS ZUGFAHRZEUG

- » Prüfe die Eignung des Zugfahrzeuges anhand der Leistungsgrenzen.
- » Zulassungspflichtige Fahrzeuge, wie z. B. E-Bikes mit Motorunterstützung bis 45 km/h oder Fahrzeuge mit Verbrennungsmotor, sind als Zugfahrzeug nicht zulässig.
- » Bitte beachte, dass Fahrradanhänger die von elektrisch unterstützten Fahrrädern (EPAC) gezogen werden, gesetzlich eingeschränkt sein können.
- » Das Fahrrad oder Pedelec (Motorunterstützung bis 25 km/h) muss technisch in Ordnung sein und zum Ziehen von Lasten, entsprechend dem zulässigen Gesamtgewicht, geeignet sein. Lies dazu das Handbuch des Zugfahrrads oder wende Dich für eine entsprechende Prüfung an einen Fachhändler.
- » Das Fahrrad sollte mit einem Rückspiegel ausgestattet sein.



## Bin ich abfahrbereit?



### GEFAHR!

Vergewissere Dich vor jeder Fahrt, dass die für die jeweilige Betriebsart erforderlichen Einstellungen erfüllt sind.



### GESCHLOSSENES INSEKTENSCHUTZNETZ

Schließe den inneren Teil des 3-in-1-Verdecks, um die Kinder mit dem eingearbeiteten Insektenschutznetz vor Insekten und kleineren Steinchen zu schützen. Zum Schutz vor Abgasen sollte im Straßenverkehr zusätzlich die Fensterfolie geschlossen sein.



### BELÜFTUNG

Sorge für eine gute Belüftung der Kabine und passe die Bekleidung der Kinder an die Witterungsbedingungen sowie an die Innentemperatur der Kabine an.



### SICHERHEIT

Während der Fahrt muss jedes Kind mittels Sicherheitsgurt auf dem Sitz angeschnallt sein. Erkläre den Kindern vor jeder Fahrt, dass sie sich angemessen verhalten müssen und das Lösen der Sicherheitsgurte, übermäßiges Schaukeln oder ein Hinauslehnen strengstens verboten sind. Steige bei Bordsteinkanten vom Fahrrad ab und passiere diese nur langsam. Fahre nur los, wenn alle Kinder entweder einen Fahrradhelm tragen oder eine Kopfstütze verwenden und ordnungsgemäß angeschnallt sind.



### FÜRSORGEPLICHT

Lasse die Kinder im Qeridoo niemals unbeaufsichtigt und achte darauf, dass sie sich wohlfühlen. Lege bei längeren Fahrten regelmäßig Pausen ein, in denen sich die Kinder bewegen können. Sorge für eine ausreichende Flüssigkeitsaufnahme.



### SICHTBARKEIT

Im Trailer-Modus muss bei Dunkelheit oder schlechten Sichtverhältnissen, das Rücklicht eingeschaltet werden. Zusätzlich muss der Wimpel angebracht sein. Ein Nichtbeachten der StVZO kann zu schweren Unfällen führen.



### TECHNISCH EINWANDFREIER ZUSTAND

Kontrolliere alle Schraubverbindungen auf ihren festen Sitz. Deichselhalterung, Speichen und die Steckachsen der Laufräder müssen geprüft werden. Prüfe zudem vor jeder Fahrt die Funktionstüchtigkeit des Zugfahrzeuges.



### BESTIMMUNGSGEMÄSSE VERWENDUNG

Der Qeridoo darf nicht zu gewerblichen Zwecken oder unter Wettkampfbedingungen verwendet werden. Eine achtsame Fahrweise ist immer zu gewährleisten.



### KUPPLUNG

Prüfe vor jeder Verwendung die Verbindung der Kupplung und stelle sicher, dass das Sicherungsband angelegt ist.

## Pflege

### NACH JEDEM GEBRAUCH

- » Reinige den Innenraum der Kabine.
- » Achte auf grobe Verschmutzungen und entferne diese möglichst sofort.

### NACH STARKEN WITTERUNGSEINFLÜSSEN

- » Führe eine gründliche Innen- und Außenreinigung der Kabine durch.
- » Pflege alle gleitenden oder beweglichen Teile mit Silikonspray.
- » Klappe die Kabine nur zusammen, wenn diese gereinigt und vollständig trocken ist.
- » Wische das Gestell und den gesamten Bezug trocken.

### BEI NICHTGEBRAUCH

- » Lager den Qeridoo nur an Orten mit einer Lagertemperatur im Bereich von -23 °C bis maximal 65 °C.
- » Der Wagen sollte nur im trockenen Zustand gelagert werden.
- » Der Lagerort sollte trocken, gut belüftet und vor direkter Sonneneinstrahlung geschützt sein.
- » Bei hoher Lagertemperatur sollten die Laufräder getrennt von der Kabine aufbewahrt werden, da das Gummi der Bereifung zur Geruchsbildung führen kann.
- » Verwende eine Qeridoo Faltgarage, wenn der Qeridoo im Außenbereich aufbewahrt werden muss.

## Wartung

### MONATLICH (ODER ALLE 200 KM)

- » Prüfe die Textilbespannung, alle Verschlüsse sowie die Sitze und Sicherheitsgurte auf Risse, Abnutzung und fehlende Teile.
- » Prüfe alle Rahmenrohre sowie sämtliche Verbindungsstücke und Befestigungsbauteile auf Verschleißerscheinungen und Schäden.
- » Prüfe alle Schraub- und Splintverbindungen auf festen Sitz.
- » Reinige die Steckachsen der Laufräder. Sprühe die Steckachsen zusätzlich mit Silikonspray ein.

### HALBJÄHRLICH (ODER ALLE 500 KM)

- » Pflege alle gleitenden und beweglichen Teile mit Silikonspray.
- » Führe eine gründliche Innen- und Außenreinigung der Kabine durch.
- » Führe eine Kontrolle der Speichenspannung durch, diese muss zwischen 90 und 100 kg liegen.

### ALLE 2 JAHRE (ODER ALLE 2.000 KM)

- » Tausche die Blattfedern aus, da sie ein Verschleißteil darstellen.

### ALLE 3 JAHRE (ODER ALLE 3.000 KM)

- » Lasse spätestens alle drei Jahre eine vollständige Inspektion durch eine Fachwerkstatt ausführen.

### ALLE 4 JAHRE (ODER ALLE 4.000 KM)

- » Tausche die Steckachsen aus.



## Manufacturer warranty

Register your new Qeridoo at [qeridoo.de/go/service](http://qeridoo.de/go/service) to benefit from our exclusive benefits:

- + **5 years** manufacturer warranty on the frame
- + **2 years** manufacturer warranty on cover and mounting parts
- + **All-round worry-free package:** Free service updates and other benefits
- + **Theft protection:** Ownership verification
- + **Direct service:** Fast processing and direct handling of service requests



### CAUTION!

The statements in this documentation are not to be interpreted as an assurance of particular product properties. Despite the greatest care being taken to avoid technical inaccuracies or omissions, the possibility of these arising cannot be entirely excluded. When necessary, individual items of information can be changed quickly and without special notification. The latest version is available for download in the download section of our website.

This documentation can be ordered from Qeridoo GmbH in other languages, or is available as a download on our website. Visit us at: [qeridoo.de](http://qeridoo.de)

## Certificates

The Qeridoo meets all the safety requirements of the European safety standard EN 15918, and the EN 1888 baby carriage standard has also been taken into account. Our children's bicycle trailers also meet all the harmful substance limits required by the European safety standards. Compliance with the statutory limit values for harmful substances for all textiles is also regularly checked by independent testing institutes such as TÜV. Quality management is certified according to ISO 9001.

## Pronunciation & Meaning

"Qeridoo" originates from the Spanish language: The term "querido" means something like **"sweetheart"** or **"beloved"**. And that pretty much sums it up, because we absolutely love what we do!



### CHEMICAL TESTING

## Pollutant tested

- + REACH (SVHC Candidate List)
- + PAH
- + Dissolvable heavy metals
- + Allergens
- + Formaldehyde
- + Flame retardants
- + Softeners
- + Friction / sweat / saliva / color fastness
- + Short-chained chlorinated paraffines
- + Organotin compounds
- + Azo dyes

Our products meet all pollutant limits required by European safety standards. Compliance with the statutory pollutant limits of all textiles is also regularly tested by independent testing institutes, such as the TÜV.

TECHNICAL DETAILS	ONE SEATER	TWO SEATER
Buggy mode length (Handlebar folded)	100 cm	100 cm
Trailer mode length	140 cm	140 cm
Tare weight trailer mode	15 kg	16.5 kg
Maximum passage width	67 cm	81 cm
Adjustment range push handle	68 - 125 cm	68 - 125 cm
Trunk volume	30 l	40 l
Cabin height	90 cm	90 cm
Maximum body height	116.5 cm	116.5 cm
Folding dimension mounted (L x W x H)	105 x 62 x 36 cm	105 x 76 x 36 cm
Permissible total weight (Qeridoo + children + luggage)	50 kg	60 kg
Maximum load (children + luggage)	35 kg	43.5 kg
Maximum load in the compartment room (luggage)	5 kg	5 kg
Maximum load in the legroom (luggage)	1 kg	1 kg
Maximum weight inner small pockets	0.5 kg	0.5 kg
Maximum weight per child	22 kg	22 kg
Maximum total weight of both children	–	43.5 kg
Minimum age (with accessories)	1 month	1 month
Minimum age (without accessories)	6 months	6 months
Maximum age	6 years	6 years
REQUIREMENTS   TRAILER MODE		ONE & TWO SEATER
Permissible support load range (on the tow bar head)	0 – 8 kg	
Minimum ambient temperature	Bicycle, Pedelec / E-bike (support up to 25 km/h)	
Towing vehicle type	25 km/h; in curves max. 7 km/h	
Maximum permissible speed	25" – 29"	
Rear wheel size (Towing vehicle)	25" – 29"	

If accessories are used, they have to be subtracted from the payload. The weight of the empty trailer with installed accessories plus payload must not exceed the permissible total weight.

## Notes on the user manual

This user manual provides you with information about all technical and safety aspects that you require for mounting, using and maintaining the Qeridoo.

- » This user manual applies both for the Sportrex 1 (one seater) and Sportrex 2 (two seater).
- » Read the user manual in full.
- » Utilise the user manual to provide instruction for all users.
- » Always keep the user manual close to the Qeridoo.
- » The shown images may differ from the actual product.
- » All stated positions (left, right, front, back, top, bottom etc.) refer to the perspective of a viewer standing behind the handle bar and looking in the direction of travel.



### DANGER!

Labels notes referring to the Danger risk level. Indicates possible dangers that can result in injury if the instructions are not followed.



### CAUTION!

Labels notes referring to the Caution risk level. Indicates possible dangers that can result in material damage if the instructions are not followed.



### TIP!

Labels important information pertaining to the current subject. Indicates alternative actions, other information sources or helpful tips.



### CAUTION!

The safety and accident prevention regulations valid in your region and statutory rules such as the road traffic regulations also apply, and take precedence in cases where there is doubt.

Also inform yourself about country-specific rules and traffic regulations if you are making trips across borders or if you want to take your Qeridoo with you on trips abroad.

Make sure that the Qeridoo is used only by persons suitable for its operation, as defined below. Users must have read and understood this user manual in full.



### CAUTION!

Remove the packaging materials and protective caps and dispose of them in accordance with the environmental guidelines applicable in your region.



### CAUTION!

The recommended tightening torques can be found under the following link: [qeridoo.de/go/drehmomente](http://qeridoo.de/go/drehmomente)



### CAUTION!

Follow all instructions relating to the care and maintenance. Corrosion cannot be completely avoided. De-icing salts can lead to tension crack corrosion.



### CAUTION!

At the connection between the bicycle frame and the coupler there may occur slight signs of wear and tear. This is no reason for complaint. Do not use any tool that has previously come into contact with conventional steel. The smallest steel particles could lead to contact corrosion.



### CAUTION!

The Qeridoo is not a toy and must not be misused as such. This means that it is not permissible to attach the Qeridoo to a child's bicycle.



### CAUTION!

Follow the attached manufacturer's information for the use of the back light.



### DANGER!

Before each use, make sure that the folding mechanism is properly engaged. Wrap the tow bar safety strap around the tow bar so that it does not hang down in the standby position and cannot get caught or grind on obstacles.



### DANGER!

Before each ride, make sure that the Qeridoo is in proper and technically perfect condition. Carry out a visual inspection and pay particular attention to the points under „Am I ready to go?“. Also check that the side fixation is closed and that the straps at the back of the seat are tightened.



### DANGER!

Keep children away from the Qeridoo during assembly. Be careful not to trap your hands and fingers when handling moving parts. Check all screw and safety pin connections for tightness before first use.



### DANGER!

Always make sure that the safety strap is applied before using the Qeridoo in trailer mode. In addition, make sure that it cannot get stuck in moving parts of the towing bike.



### DANGER!

Do not use a washer or similar object at the point of connection between the bicycle frame and the coupler, as this may affect the stability of the connection.



### DANGER!

The Qeridoo must not be used after an accident! Even if no external damage is visible, the protective effect may be impaired.



### DANGER!

Always make sure that the hand parking brake audibly clicks twice when it is applied. If it clicks just once, the wheels are not securely locked and the Qeridoo can roll away.

## Users

- » Users are defined as the following persons:
  - Any person carrying out assembly work on the vehicle or changing the settings.
  - The rider of the towing vehicle in trailer mode.
  - The operator in buggy mode, as well as all other allowed modes.
- » The user must be at least 16 years old and mentally mature enough to operate the Qeridoo and transport children.
- » The user is at all times responsible for the proper use and road-worthiness of the Qeridoo.
- » In buggy mode, operation by a younger person is allowed if the person is supervised by a person who meets the requirements stated above.

## Passengers

- » The one seater can carry one child and the two seater can carry two children aged between 6 months and 6 years. Special accessories must be used in order to secure children who are under 6 months old or who cannot sit upright independently, see: [qeridoo.de/go/zubehoer](http://qeridoo.de/go/zubehoer)
- » So that they have sufficient headroom in all situations, the children must not be taller than 116.5 cm.
- » Each child must be properly fastened in with a 5-point safety harness.
- » The children should wear bicycle helmets for every journey. This is also recommended for the bicycle rider in trailer mode.

## Intended use

The Qeridoo is designed as a bicycle trailer and equipped with an additional buggy and jogger mode.

The Qeridoo is intended exclusively for the private transport of one or two children on paved roads and may not be used under competition conditions. In addition, you may carry luggage in the compartments intended for this purpose, provided that you comply with the permissible weight and stow the luggage safely with an even load distribution.

Before using the Qeridoo, check which local regulations apply to it and how the product may be used.

Operation on unpaved terrain, the transport of luggage in the passenger compartment, the transport of animals, and commercial use are not permitted. The specified performance limits must be observed and checked before each use. Children may be transported up to a maximum height of 116.5 cm. Only install and use original accessories and spare parts manufactured or recommended by Qeridoo. The use of other products, as well as any further manipulation without the express and written permission of the manufacturer, will result in the exclusion of liability in the event of accidents and defects.

## Defensive riding

- » Use your Qeridoo with foresight and always drive defensively.
- » Brake early before reaching curves, junctions, obstacles, etc. and always drive slowly on uneven roads.
- » Stay away from stairs, escalators and steep paths.
- » Keep sufficient distance from obstacles and avoid paths that are too narrow.

## EXCLUSIVE MANUFACTURER WARRANTY FOR THE END CUSTOMER

### Warranty terms

Qeridoo guarantees to the end customer that the product is free of defects for a period of 2 years. In addition, Qeridoo offers the extended warranty on the frame for 5 years. The warranty is independent of the statutory warranty and is not affected by this. The warranty begins on the date of purchase by the end customer. The warranty claim is only intended for first-time buyers and is only valid in the Federal Republic of Germany. The rights from the guarantee contract are not transferable and apply exclusively to the first purchaser. Please keep the original invoice and the guarantee document (guarantee card), which are required as proof of ownership. It is recommended to keep the original packaging in case of a return. The warranty does not cover bearings, wheels, tyres, suspension components and other wearing parts. The warranty does not cover damage caused by deliberate or unintentional improper handling or use, improper storage or consequential damage. Furthermore, normal wear and tear and defects due to improper use or lack of care, as well as discoloration of covers, are excluded from the warranty.

Claims under this warranty shall only exist if the following warranty conditions are adhered to. The buyer registers the product within 3 months after purchase at [qeridoo.de/go/garantie](http://qeridoo.de/go/garantie).

Please contact us directly in case of a warranty claim. You can conveniently report a warranty claim online via our website ([qeridoo.de/go/service](http://qeridoo.de/go/service)) to ensure prompt processing.

For registration, the invoice with the date of purchase from an authorized Qeridoo dealer is required. Also required are the name, address, email address and serial number of the product registered for warranty. The serial number is located on a sticker on the frame bar in the storage compartment. Your data will be securely stored by us in accordance with the new BDSG §1 paragraph 1 (Federal Data Protection Act). The data will only be used for the purpose of checking and proces-

sing a warranty claim. Qeridoo reserves the right to verify the cause of the defect within the framework of the legal regulations.

In addition, the registration serves as proof of ownership in the event of theft. The warranty service is provided by Qeridoo or an authorized dealer after release by Qeridoo. After assessing the damage, Qeridoo decides at its own discretion whether a warranty case exists and how it will be handled.

The warranty expires in the event of independent repair attempts by the customer or a third party commissioned by the customer, as well as in the event of improper modification of the product. There will be no reimbursement of costs or compensation for lost use of the product in case of warranty claims. In the event of replacement, the replaced product will become the property of Qeridoo. If the product is no longer held by Qeridoo, a product of a similar type and quality will be replaced at Qeridoo's option. In case of an exchange, the warranty period does not start again and will not be extended. The rights of the end customer under the sales contract or the law are not affected by this manufacturer's warranty.



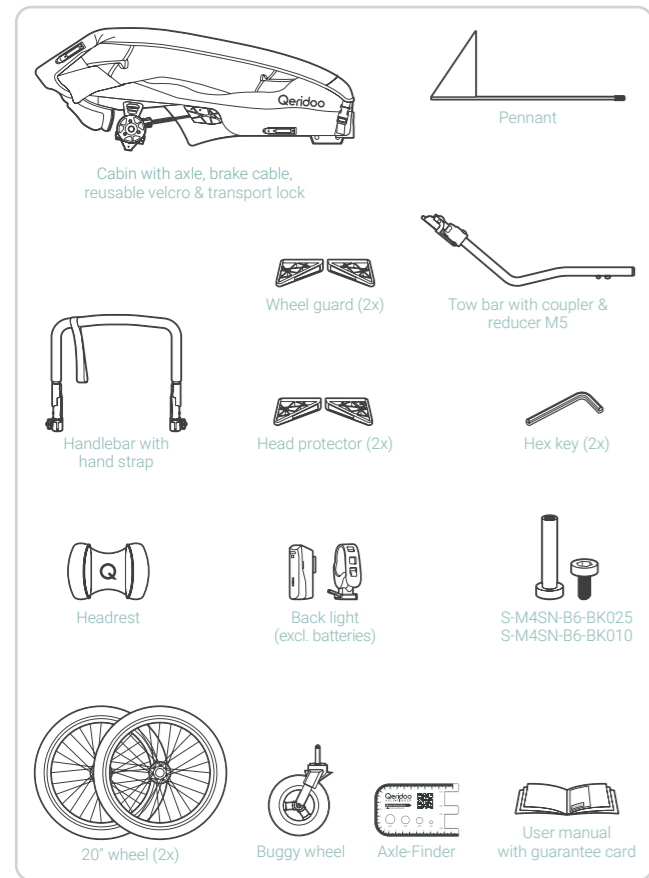
### CAUTION!

No statutory or manufacturer warranty is given for the following defects:

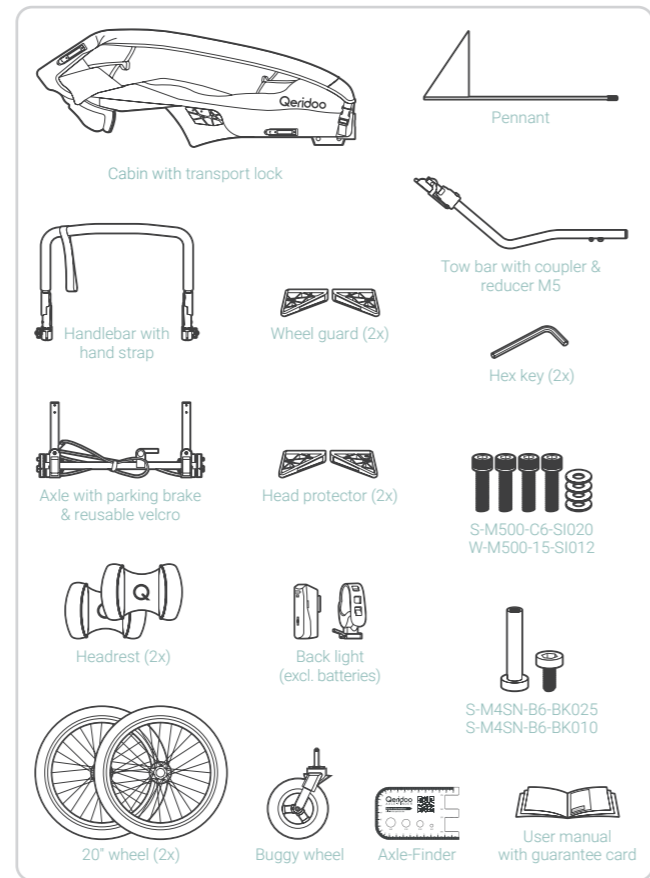
- » Formation of mould and mildew stains.
- » Formation of rust stains by inadequate maintenance.
- » Usual signs of wear and tear, scratches, as well as signs of use and abrasion due to improper use.



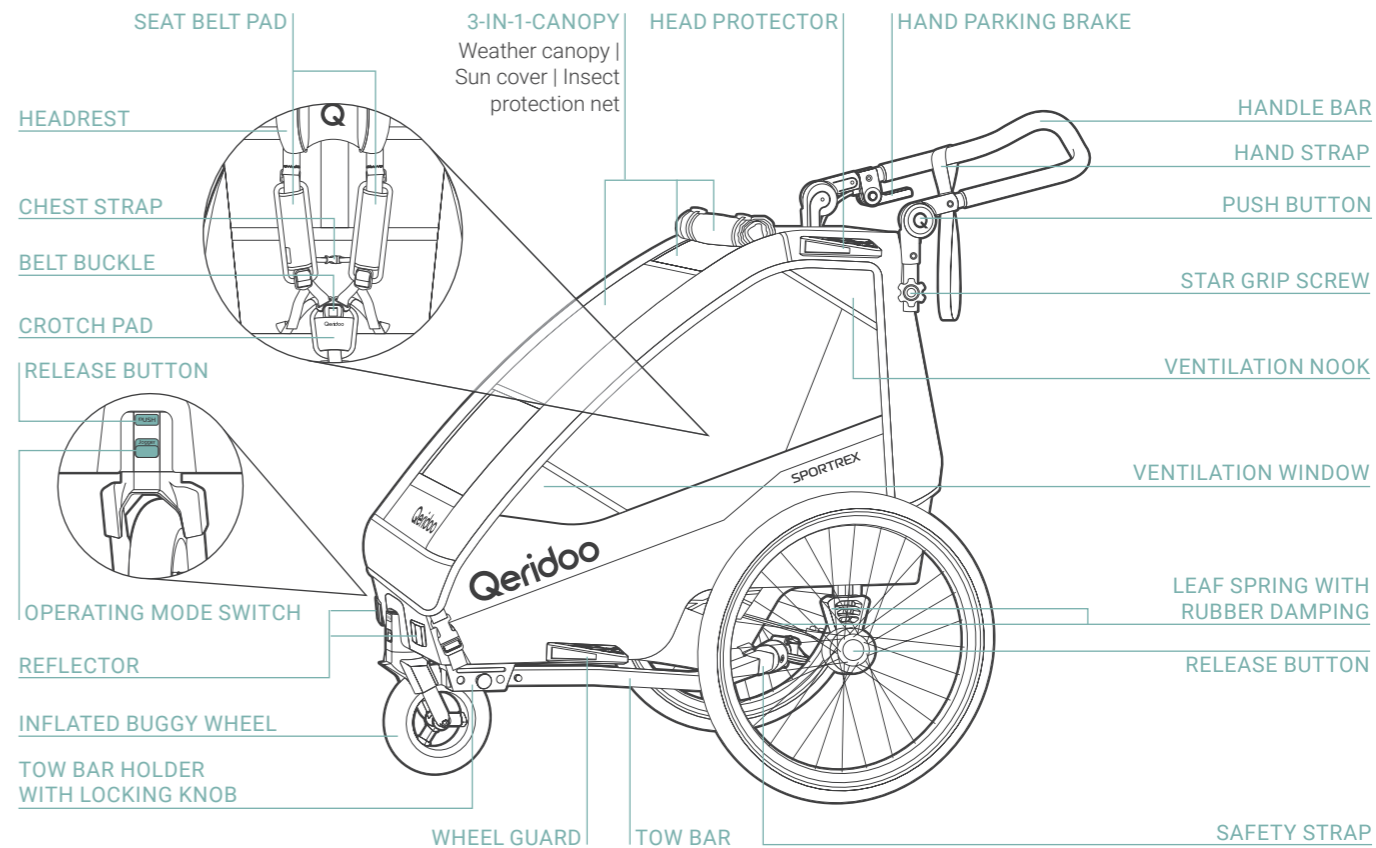
### Scope of delivery | One seater



### Scope of delivery | Two seater

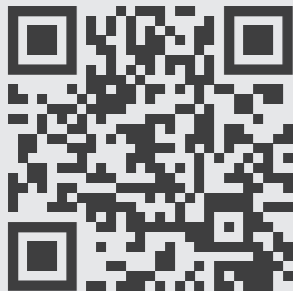


### Product overview



## Spare parts

You can find an overview of all spare parts by following this link:



[qeridoo.de/go/ersatzteile](https://qeridoo.de/go/ersatzteile)

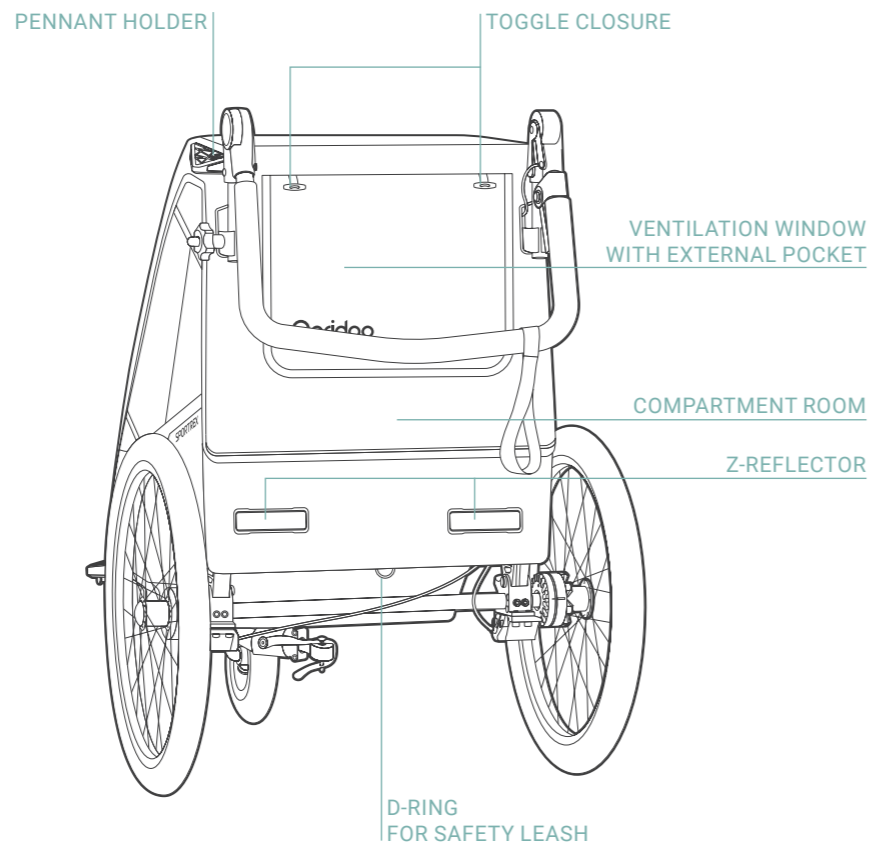
### Wheels (20 inch wheel)

20 x 1.75 (47-406)

Tube size 20 inch,  
20 - 50 mm wide

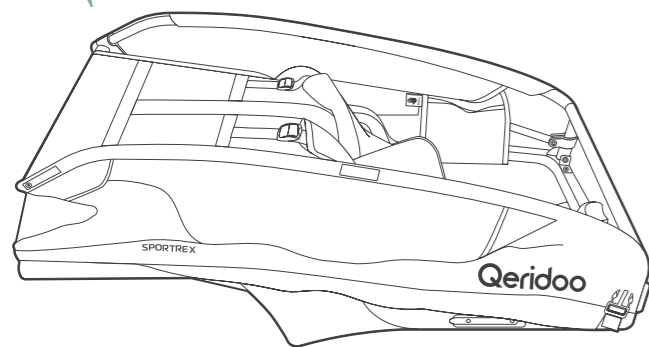
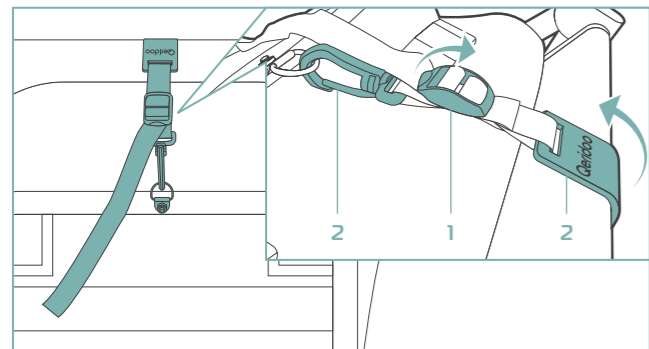
Schrader car valve

## Product overview

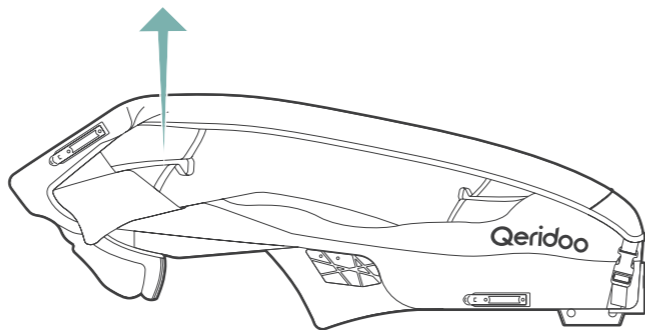


LET'S GO!  
**Assembly**

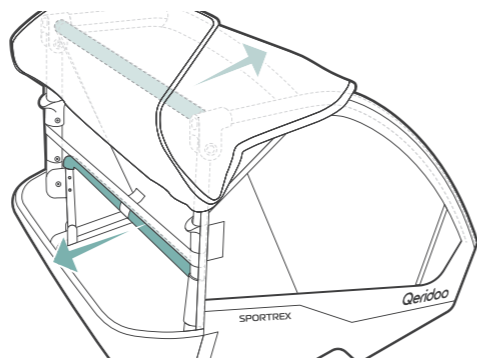
1



2

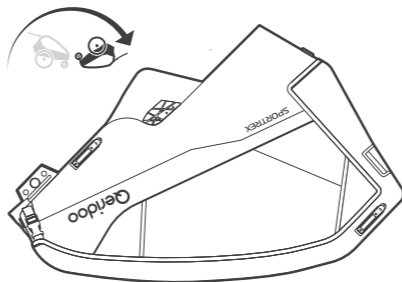


3

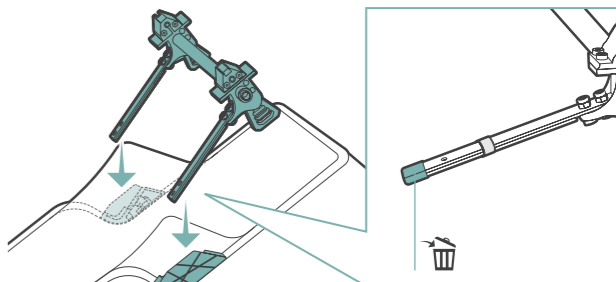


### Sportrex 2

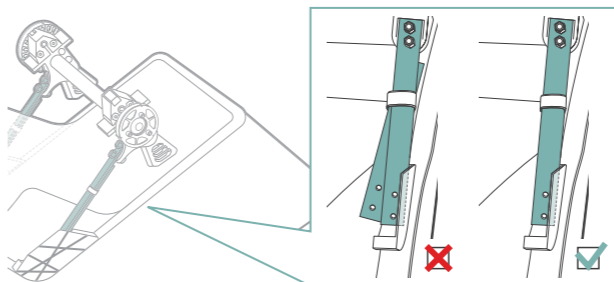
4



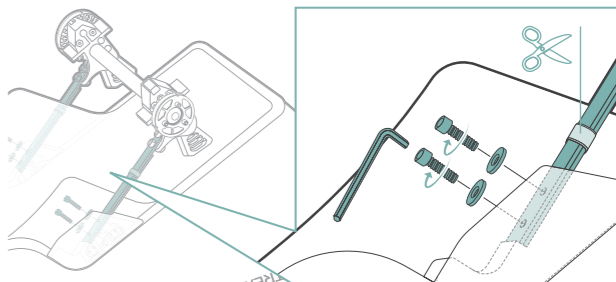
5



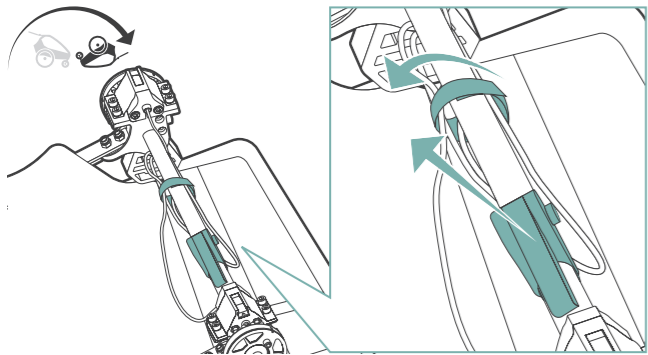
6



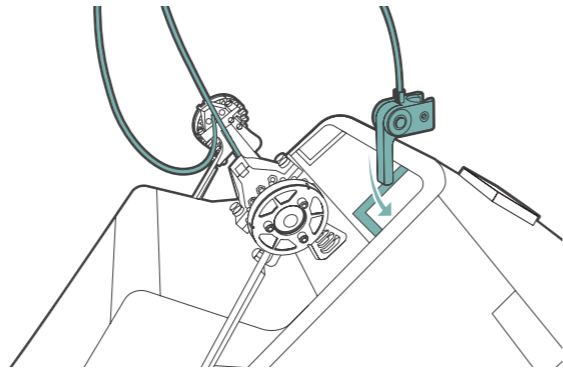
7



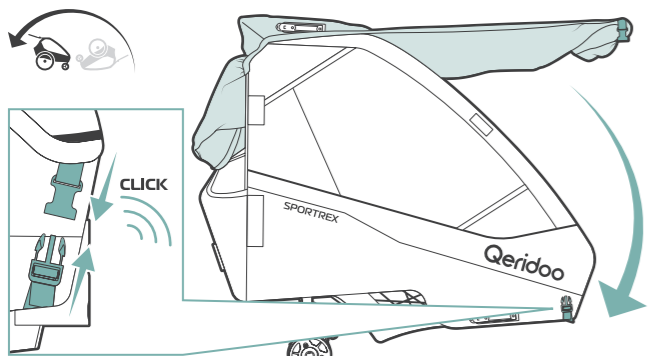
8



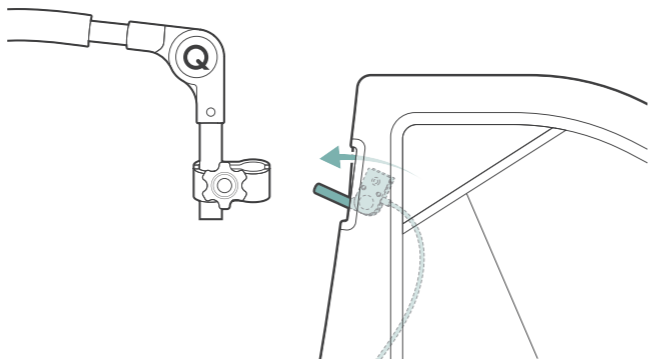
9



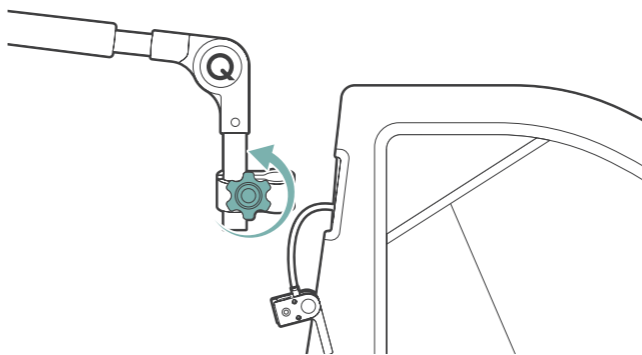
10



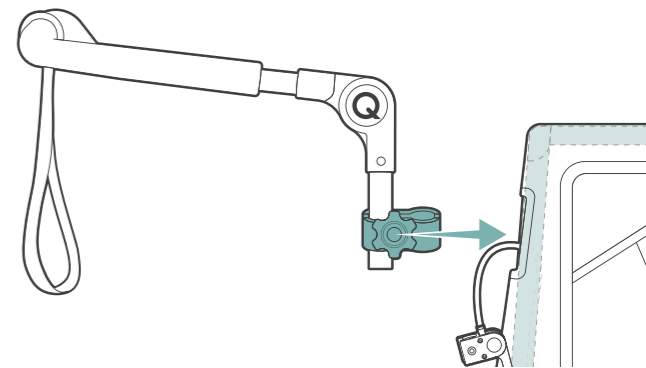
11



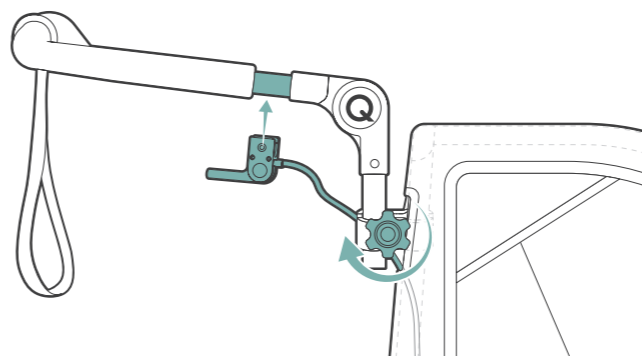
12



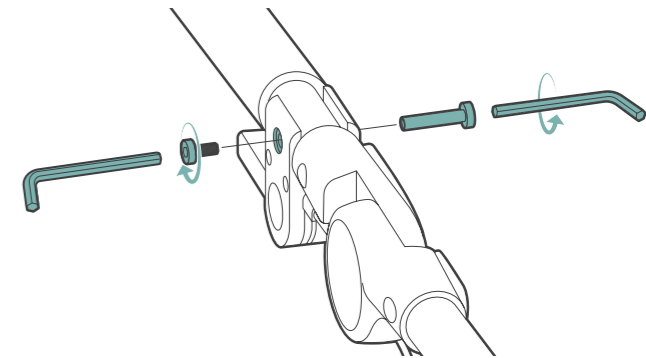
13



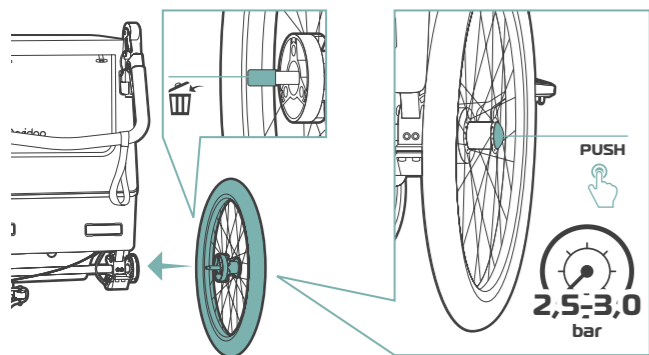
14



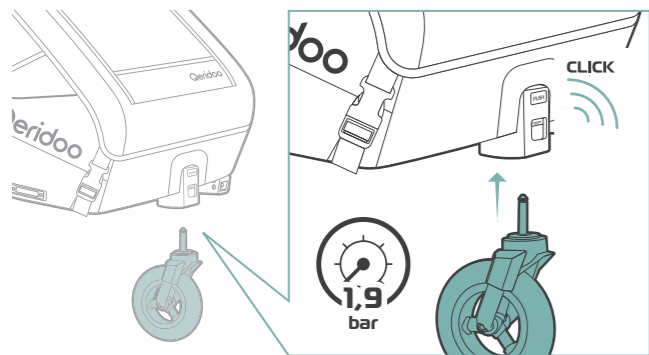
15



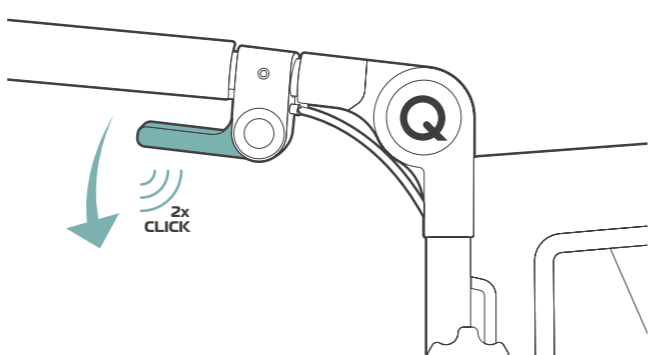
16



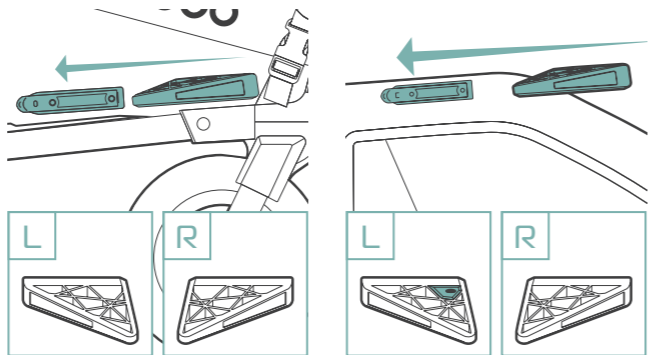
18



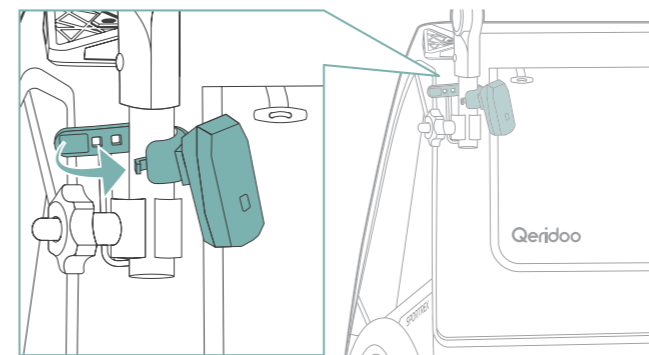
17



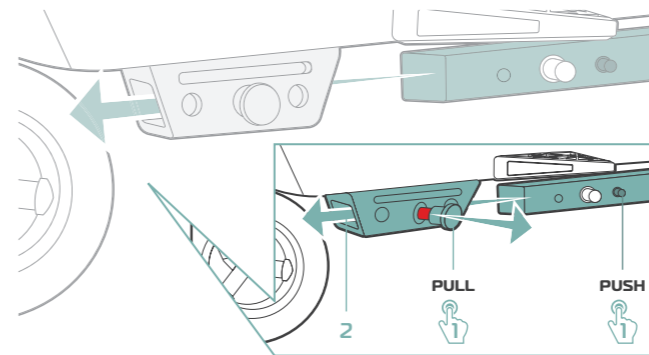
19



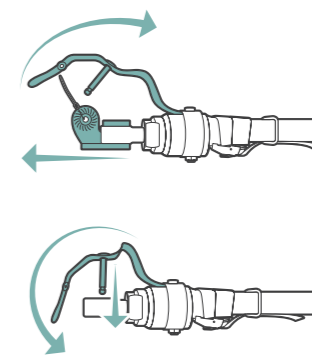
20



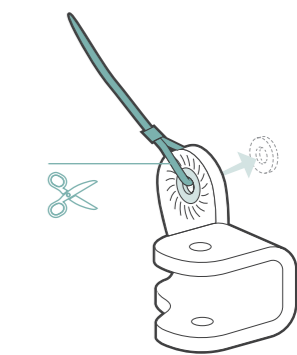
23



21



22





## Am I ready to go?



### DANGER!

Before each trip, make sure that the settings required for the respective operating mode are fulfilled.



### CLOSED INSECT PROTECTION NET

Close the inner part of the 3-in-1 canopy to protect the children from insects and small stones with the built-in insect protection net. In addition, to protect against exhaust fumes, the window foil should be closed.



### VENTILATION

Make sure the cabin is well ventilated and adjust the children's clothing to the weather conditions as well as the cabin's internal temperature.



### SAFETY

During the ride, each child must be strapped into the seat by means of a seat belt. Before each ride, explain to the children that they must behave appropriately and that loosening the seat belts, excessive rocking or leaning out is strictly prohibited. Get off your bicycle at curbs and pass them only slowly. Ride only when all children are either wearing a bicycle helmet or using a head rest and are properly seated.



### VISIBILITY

In all modes, the back light must be turned on in the dark or in poor visibility conditions. In addition, we recommend the use of the pennant. Failure to do so can lead to serious accidents.



### DUTY OF CARE

Never leave children unattended in the Qeridoo and make sure they feel comfortable. On longer journeys, take regular breaks during which the children can move around. Make sure that the children drink enough fluids.



### INTENDED USE

The Qeridoo must not be used for commercial purposes or under competition conditions. A mindful driving style must always be ensured.

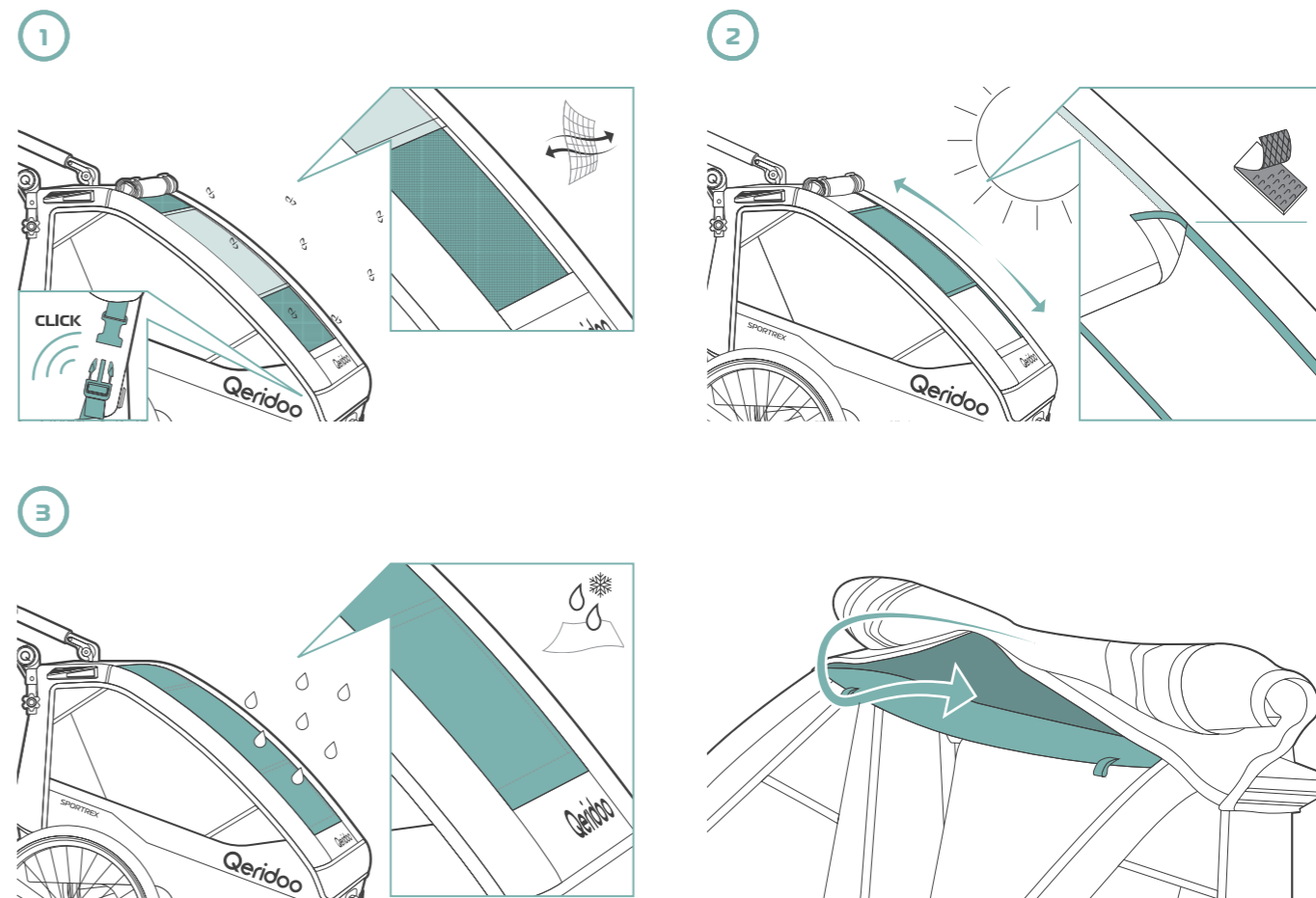
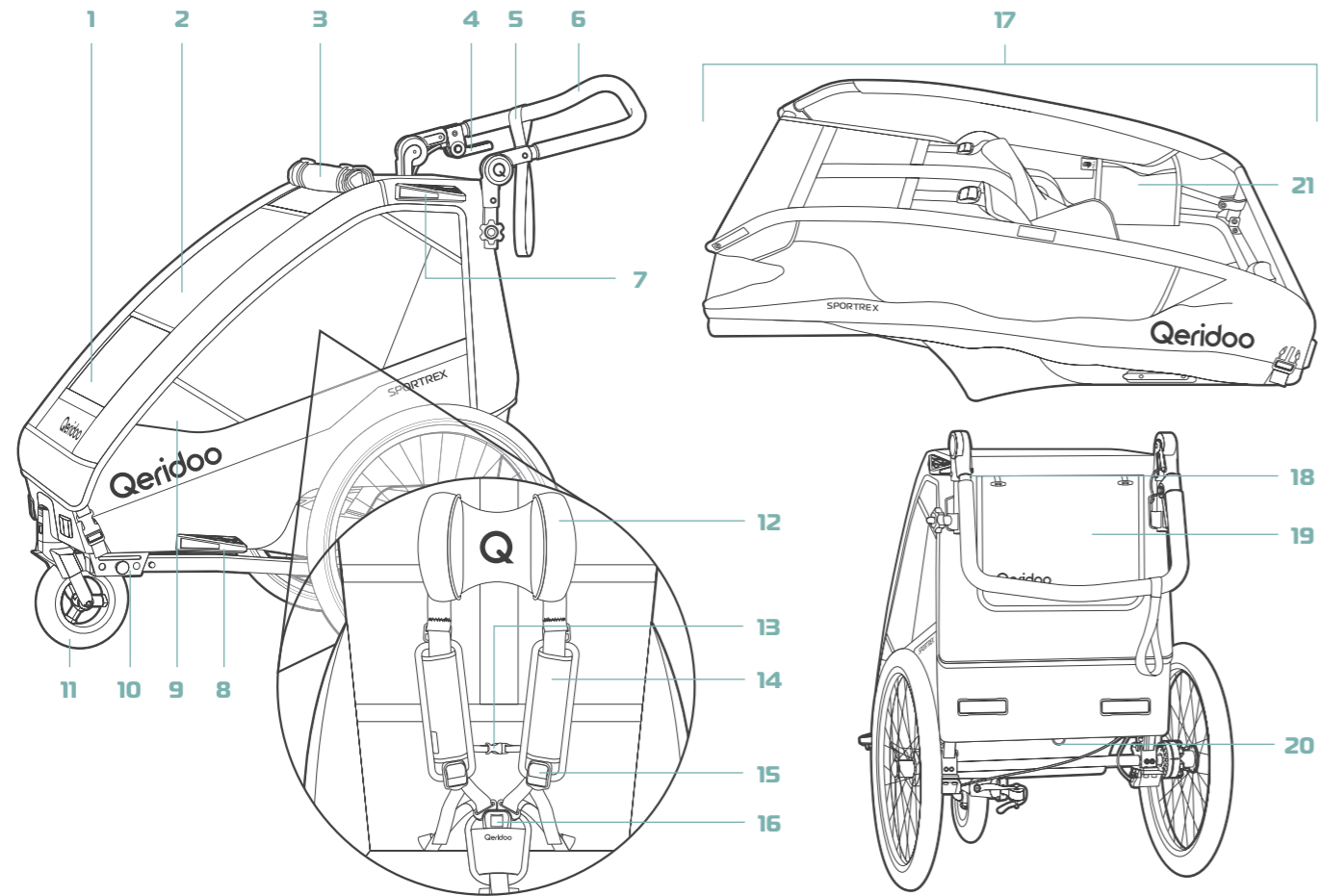


### TECHNICALLY PERFECT CONDITION

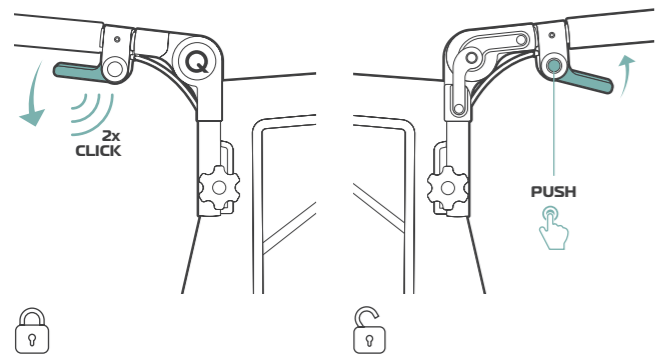
Check all screw connections for tightness. The tow bar holder, spokes and the thru axles of the wheels must be checked. Make sure that the folding mechanism is firmly engaged.

## 1 CHILDREN TRANSPORTER – MANY OPTIONS

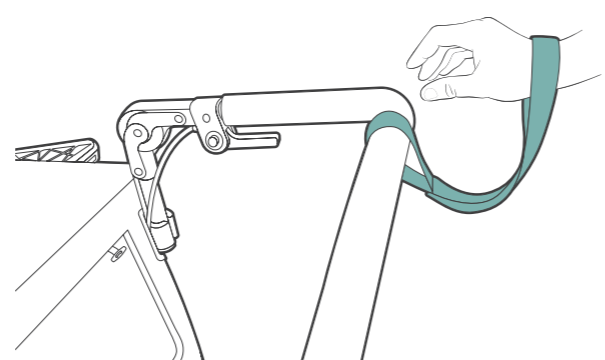
# Functions



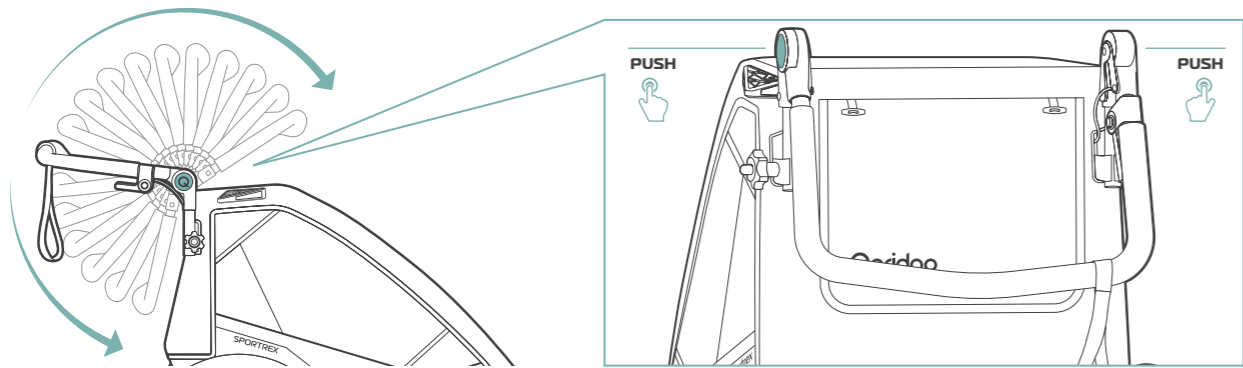
4



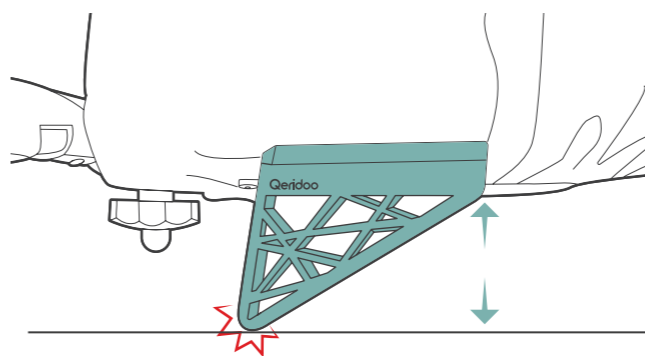
5



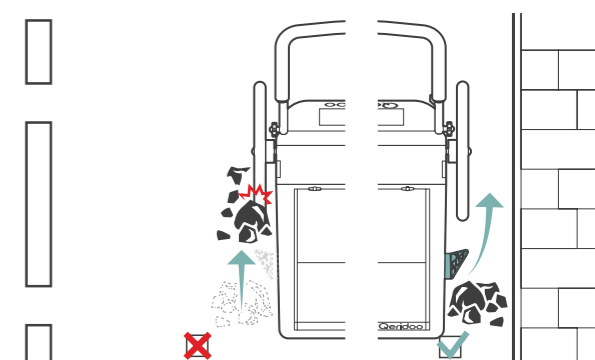
6



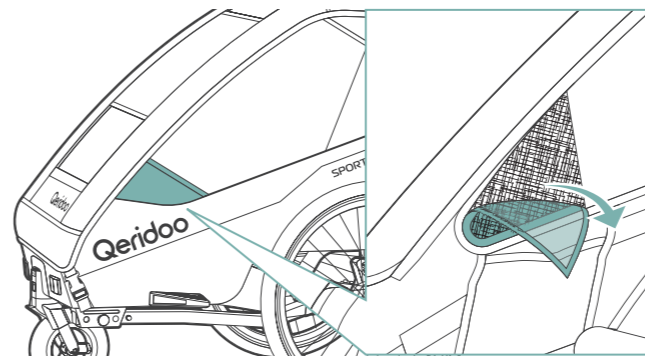
7



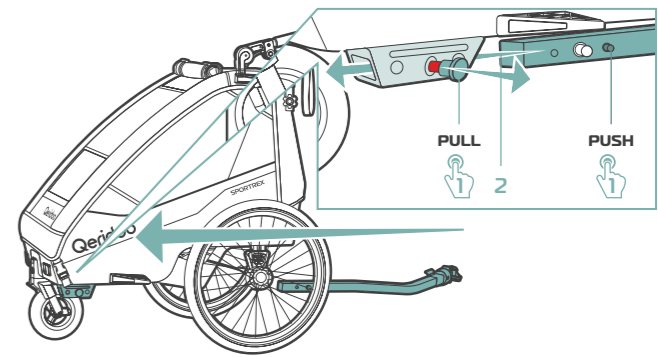
8



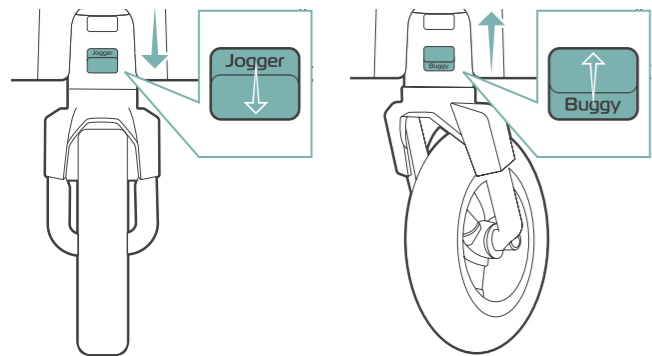
9



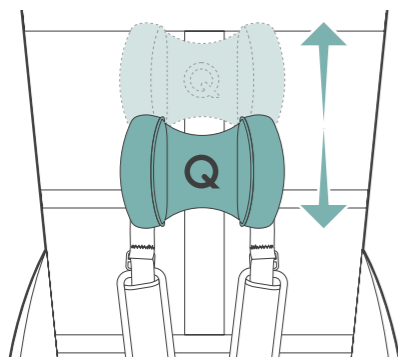
10



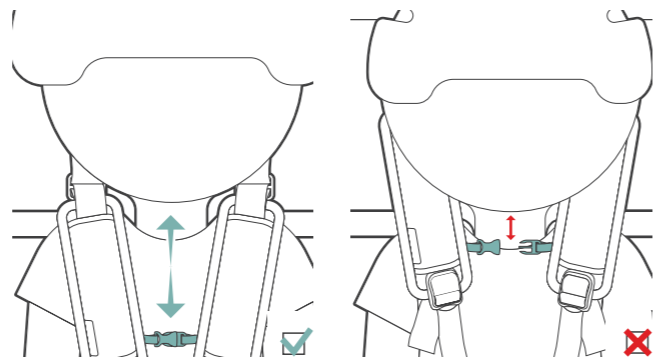
11



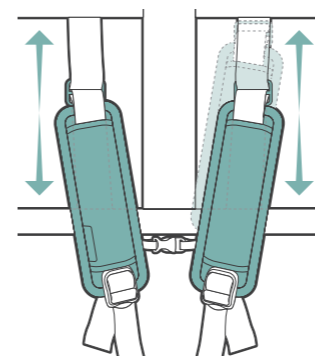
12



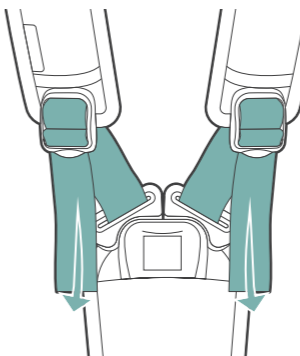
13



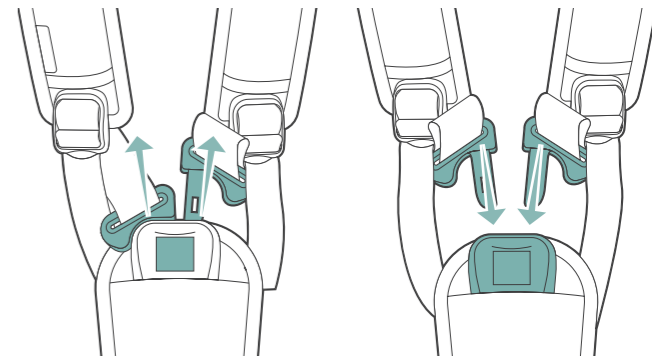
14



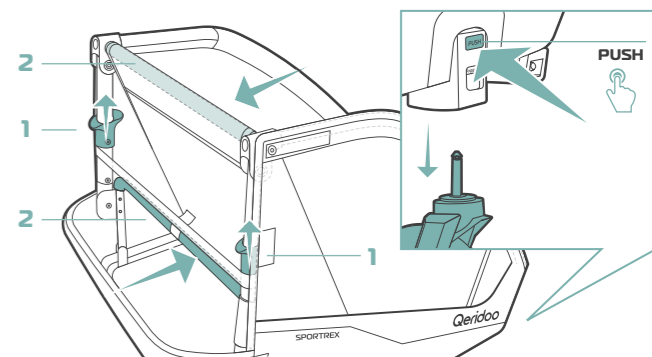
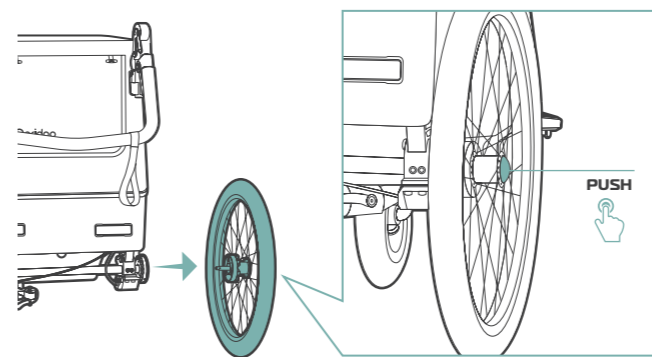
15



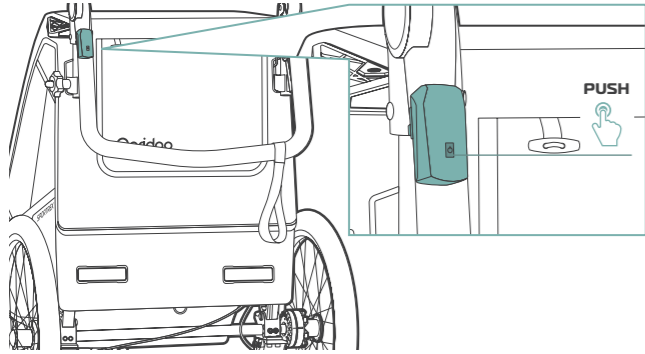
16



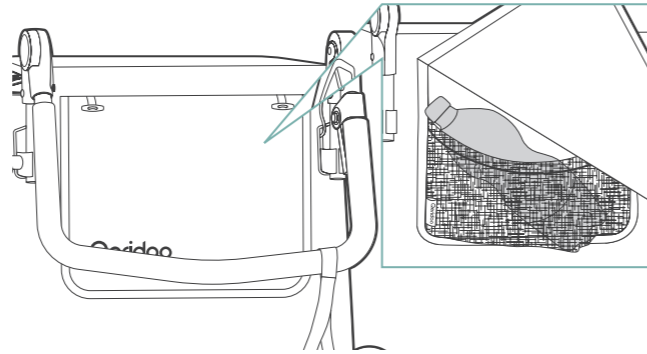
17



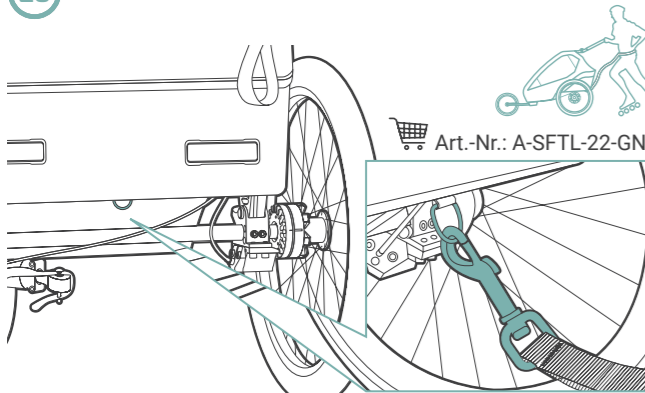
18



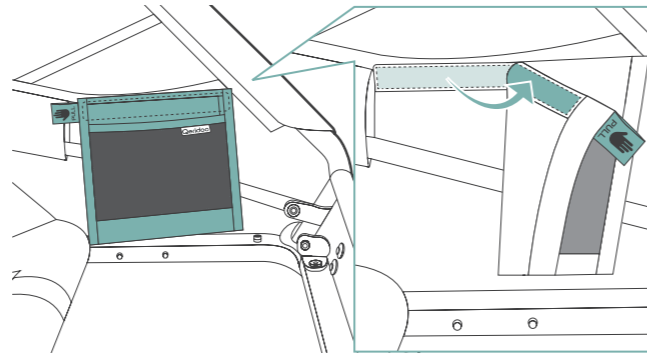
19



20



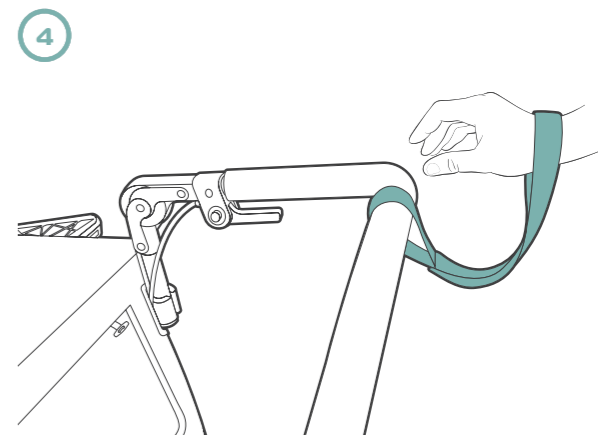
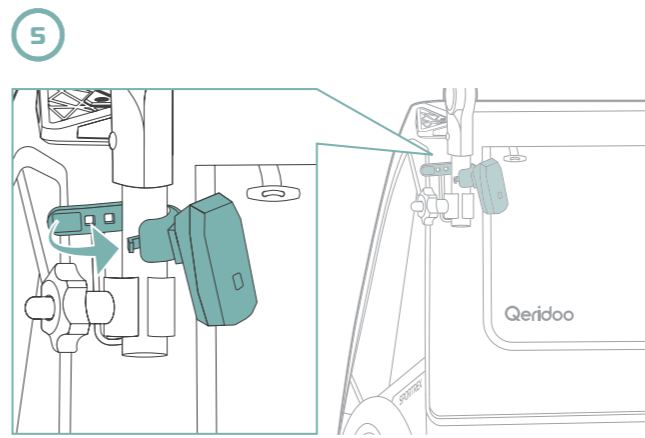
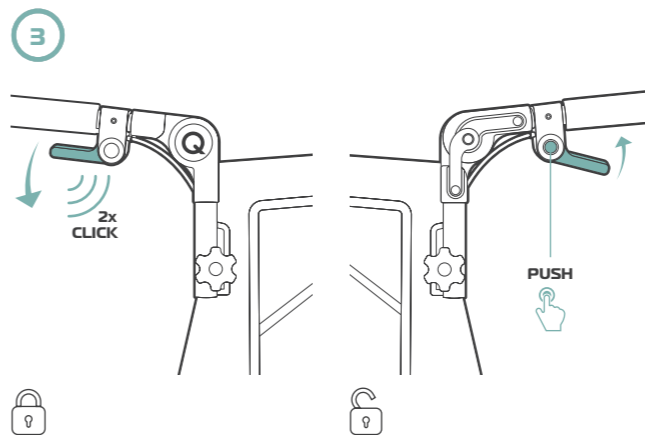
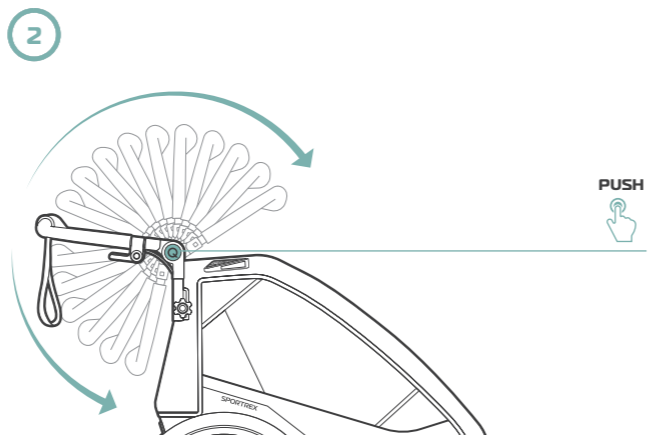
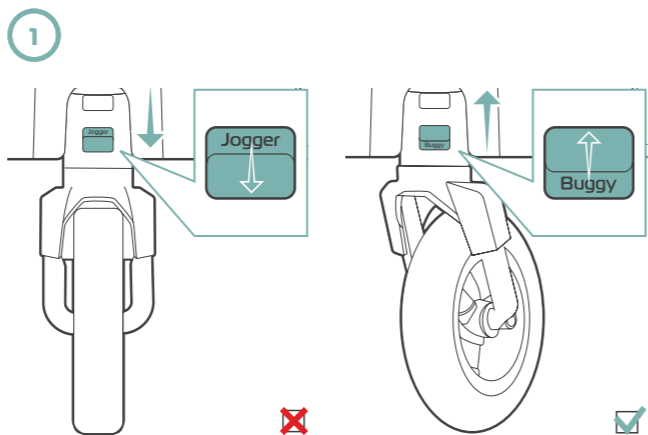
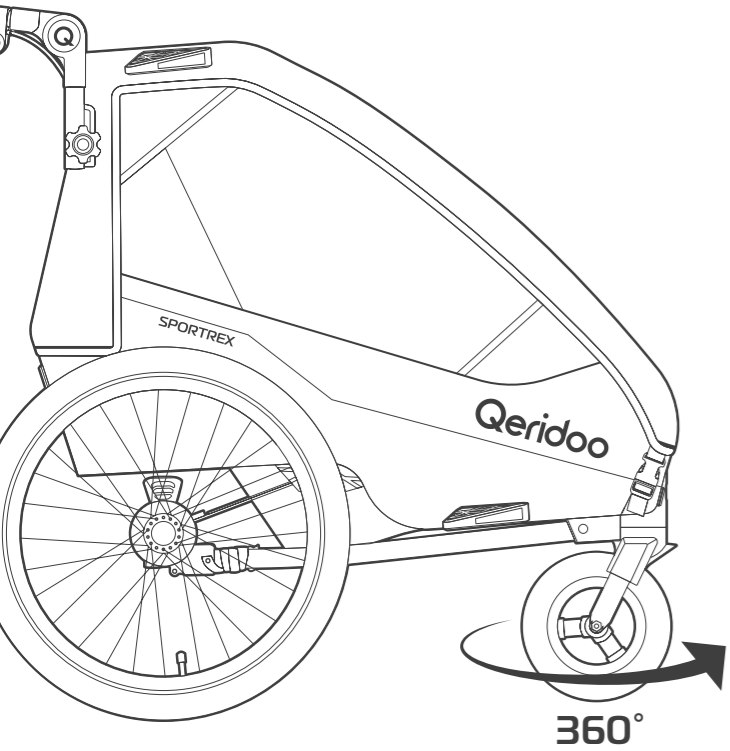
21



READY RIGHT ON

# Buggy Mode





## Am I ready to go?



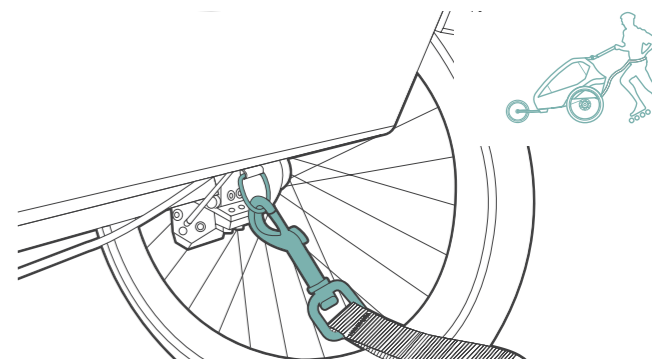
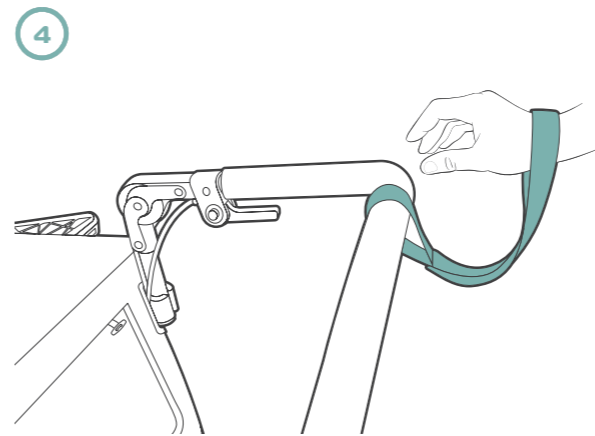
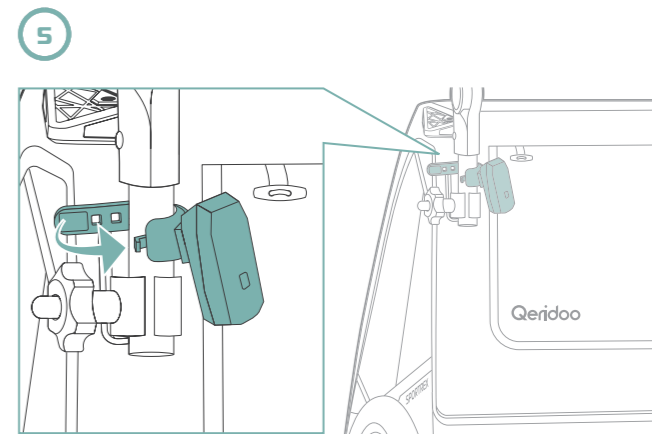
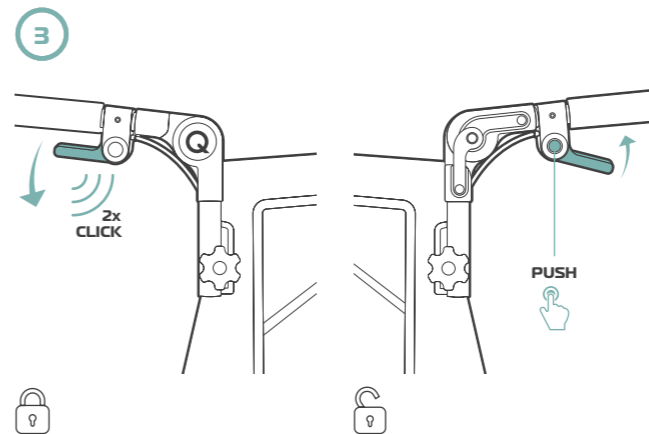
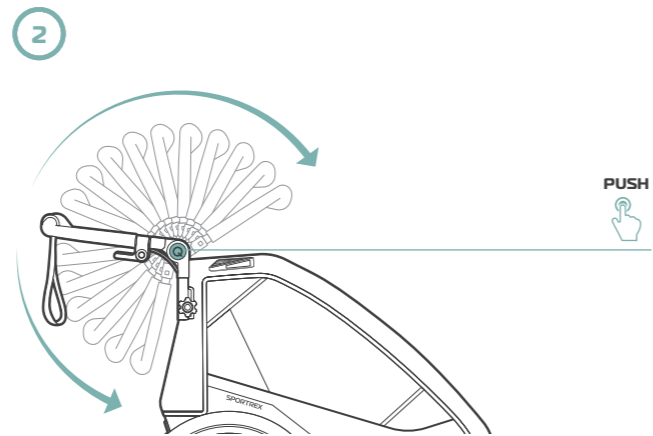
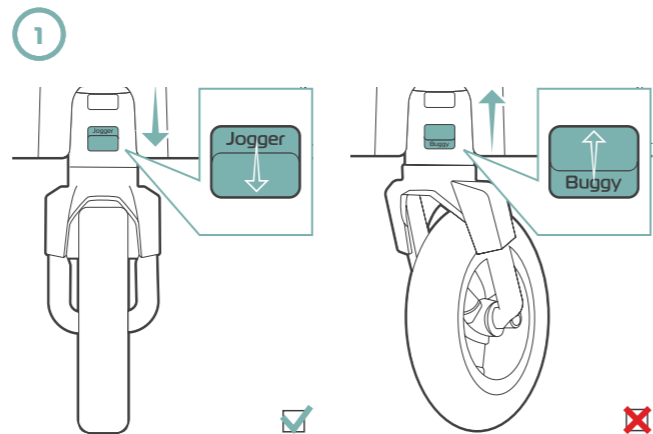
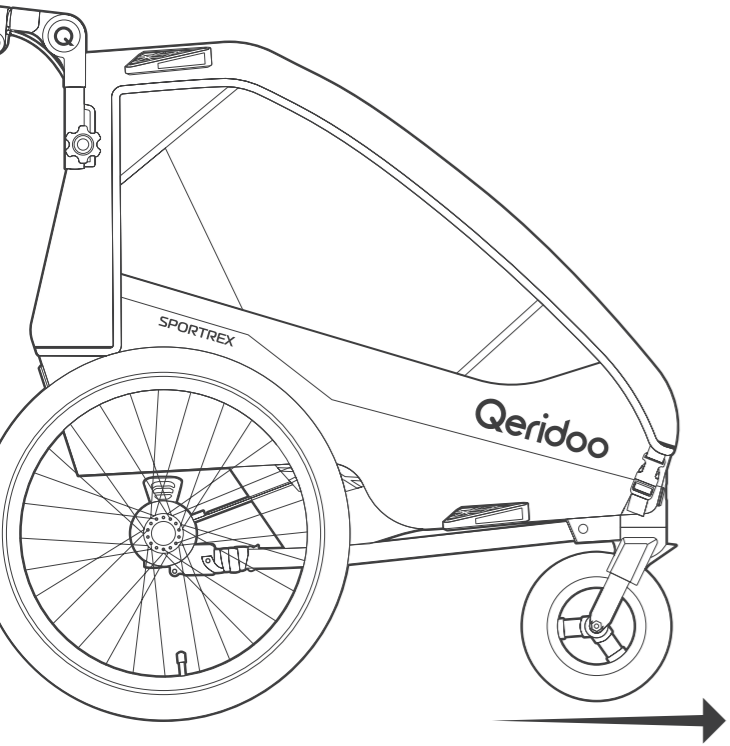
### DANGER!

Before each trip, make sure that the settings required for the respective operating mode are fulfilled.

- CLOSED INSECT PROTECTION NET**  
Close the inner part of the 3-in-1 canopy to protect the children from insects and small stones with the built-in insect protection net. In addition, to protect against exhaust fumes, the window foil should be closed.
- VENTILATION**  
Make sure the cabin is well ventilated and adjust the children's clothing to the weather conditions as well as the cabin's internal temperature.
- SAFETY**  
During the ride, each child must be strapped into the seat by means of a seat belt. Before each ride, explain to the children that they must behave appropriately and that loosening the seat belts, excessive rocking or leaning out is strictly prohibited. Get off your bicycle at curbs and pass them only slowly. Ride only when all children are either wearing a bicycle helmet or using a head rest and are properly seated.
- VISIBILITY**  
In all modes, the back light must be turned on in the dark or in poor visibility conditions. In addition, we recommend the use of the pennant. Failure to do so can lead to serious accidents.
- DUTY OF CARE**  
Never leave children unattended in the Qeridoo and make sure they feel comfortable. On longer journeys, take regular breaks during which the children can move around. Make sure that the children drink enough fluids.
- INTENDED USE**  
The Qeridoo must not be used for commercial purposes or under competition conditions. A mindful driving style must always be ensured.
- TECHNICALLY PERFECT CONDITION**  
Check all screw connections for tightness. The tow bar holder, spokes and the thru axles of the wheels must be checked. Make sure that the folding mechanism is firmly engaged.

## QUICKLY SWAPPED

# Jogger Mode



## Am I ready to go?



### DANGER!

Before each trip, make sure that the settings required for the respective operating mode are fulfilled.

### CLOSED INSECT PROTECTION NET

Close the inner part of the 3-in-1 canopy to protect the children from insects and small stones with the built-in insect protection net. In addition, to protect against exhaust fumes, the window foil should be closed.

### VENTILATION

Make sure the cabin is well ventilated and adjust the children's clothing to the weather conditions as well as the cabin's internal temperature.

### SAFETY

During the ride, each child must be strapped into the seat by means of a seat belt. Before each ride, explain to the children that they must behave appropriately and that loosening the seat belts, excessive rocking or leaning out is strictly prohibited. Get off your bicycle at curbs and pass them only slowly. Ride only when all children are either wearing a bicycle helmet or using a head rest and are properly seated.

### VISIBILITY

In all modes, the back light must be turned on in the dark or in poor visibility conditions. In addition, we recommend the use of the pennant. Failure to do so can lead to serious accidents.

### DUTY OF CARE

Never leave children unattended in the Qeridoo and make sure they feel comfortable. On longer journeys, take regular breaks during which the children can move around. Make sure that the children drink enough fluids.

### INTENDED USE

The Qeridoo must not be used for commercial purposes or under competition conditions. A mindful driving style must always be ensured.

### TECHNICALLY PERFECT CONDITION

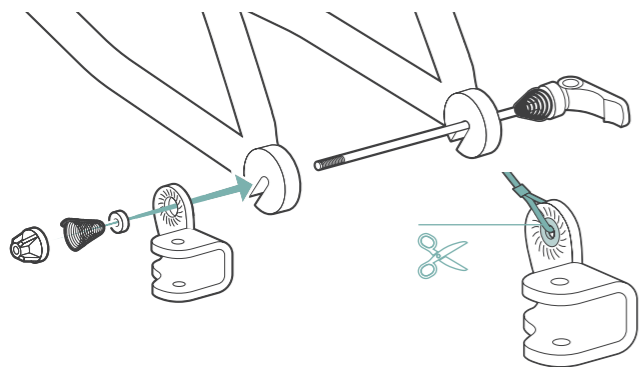
Check all screw connections for tightness. The tow bar holder, spokes and the thru axles of the wheels must be checked. Make sure that the folding mechanism is firmly engaged.

ALWAYS CARRIED ALONG

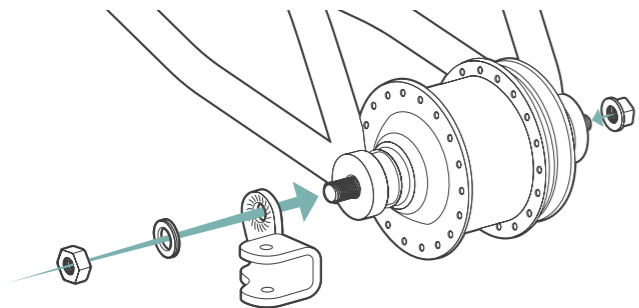
# Trailer Mode

## Connect the coupler

### QUICK RELEASE



### FULL AXLE

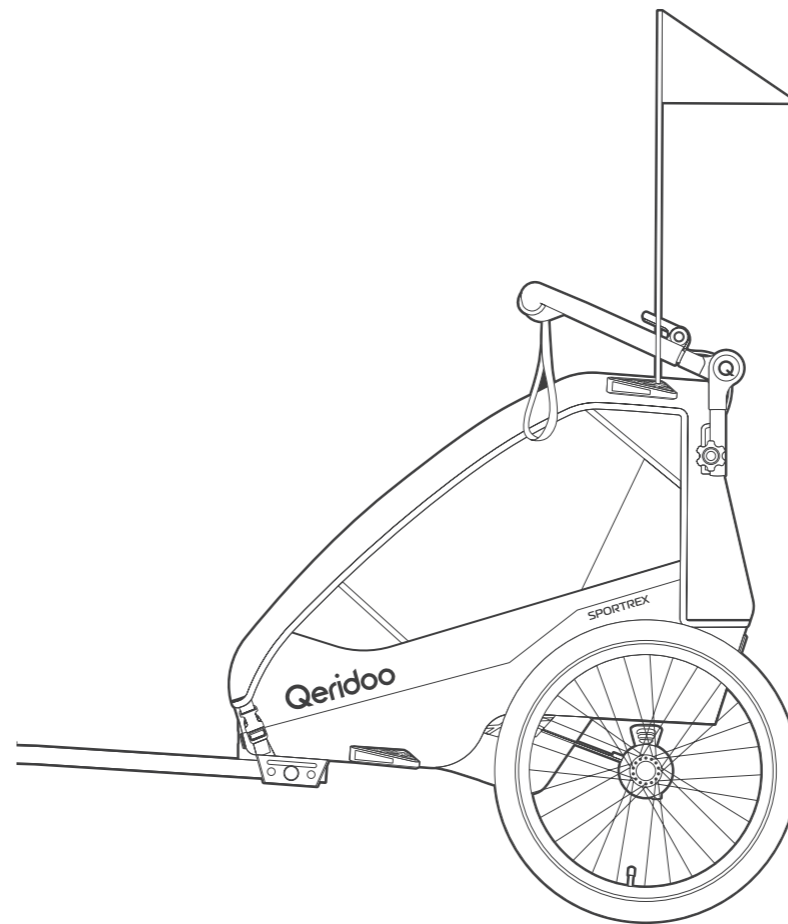


### PROBLEM SOLVING!

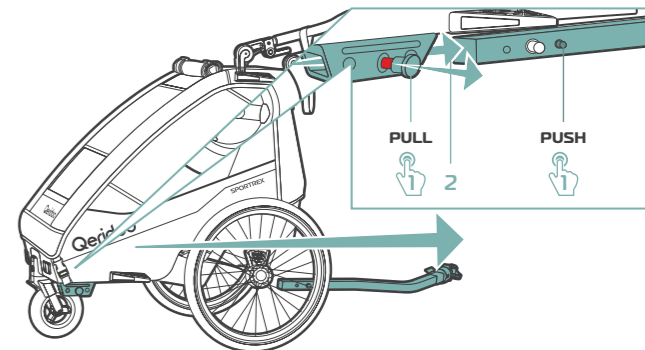
If you have problems connecting the coupler or it does not fit, visit our coupler guide.



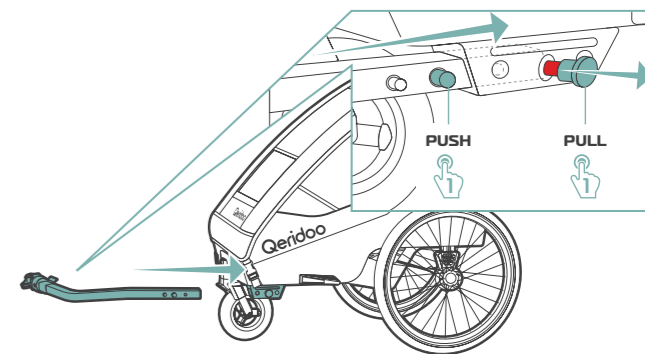
[qeridoo.de/go/kupplungsleitfaden](https://qeridoo.de/go/kupplungsleitfaden)



1

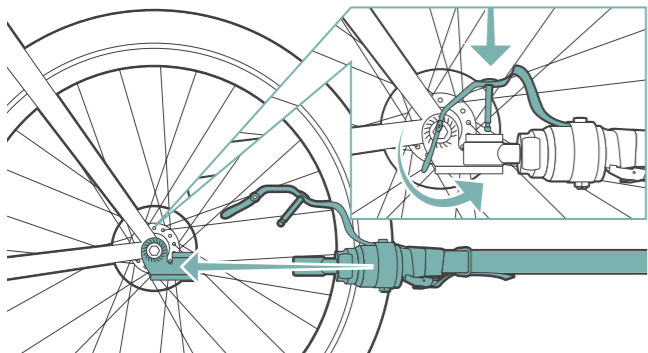


2

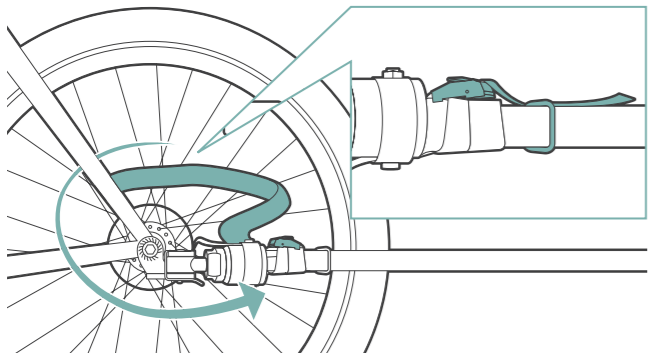




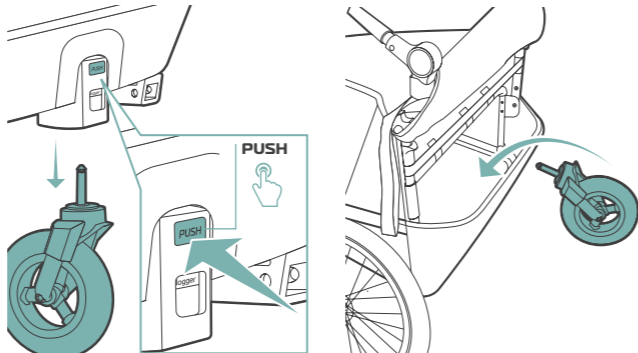
3



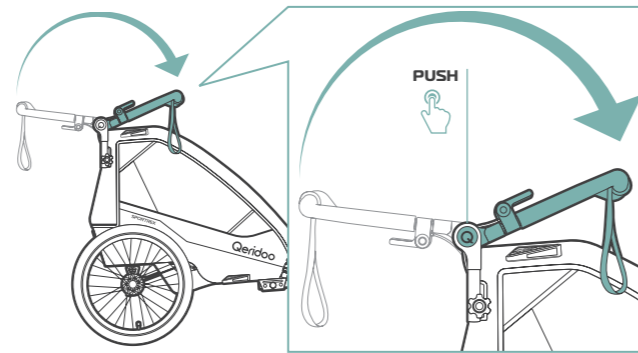
4



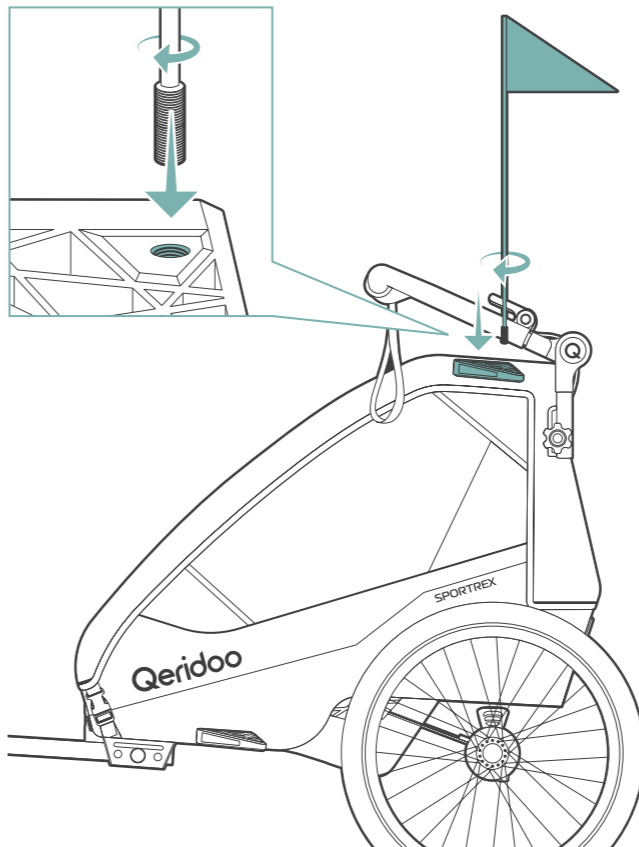
5



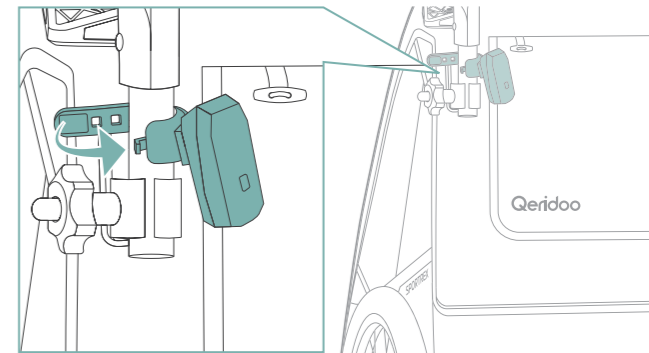
6



7



8

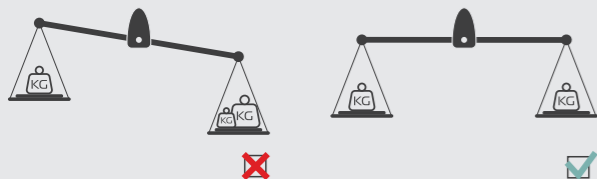


## Tow bar load

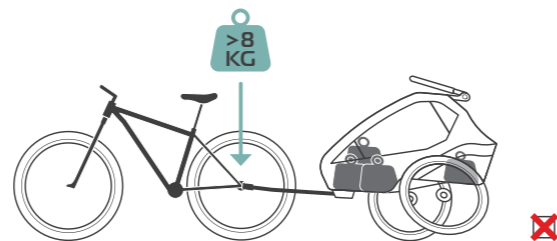
For example, use a bathroom scale to measure the tow bar load:

- » Load your Qeridoo as usual and buckle up the kids.
- » Do not couple the trailer to the bike yet.
- » Place the bathroom scales next to the tow bar.
- » Get on the bathroom scale and note the displayed weight.
- » Raise the tow bar head to coupling height (approx. 35 cm).
- » The tow bar load is the difference in weight between the current measurement and the previous one.

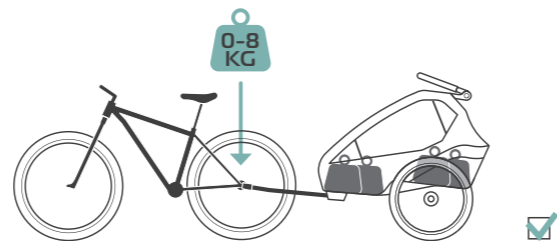
## Weight distribution



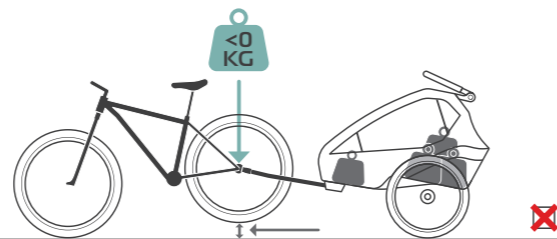
The center of gravity of the load should always be in the middle of the wheel axle.



An **excessive** load leads to a poor driving behavior.



An **optimal** tow bar load ensures a safe driving behavior.



A **too low** tow bar load can push the bike upwards.

## What do I have to consider in trailer mode?

### A HIGHER DEMAND FOR THE DRIVER

The handling of the bike changes significantly when towing a trailer, which is particularly noticeable when braking and in curves.

- » Practice riding a bike with a trailer before participating in traffic.
- » Only transport children after you have familiarized yourself with the modified driving behavior on a suitable terrain.
- » Whenever you drive, also think about the safety of the children.
- » Always adapt your driving style and speed to the local conditions.
- » Keep enough distance from obstacles and avoid paths that are too narrow, as the two wheels of the Qeridoo run outside the usual bike lane.
- » The bicycle and trailer together have a total length of at least 2.5 m. Take turns in wider radii than usual and consider the additional track needed for the inner wheel.

### ADDITIONAL WEIGHT

Fully loaded, the one seater weighs up to 50 kg and the two seater up to 60 kg, which the bike has to pull, brake and keep on track in addition to its own and the rider's weight:

- » Jerky driving and braking leads to high loads on the coupler and tow bar, and thus causes higher wear.
- » When braking, each stopping distance is significantly longer, and the load on the brake pads is correspondingly greater.
- » On wet roads and on downhill slopes, the stopping distance is additionally extended.
- » When braking, especially in curves, the trailer can sheer off or push the rear wheel of the bicycle to the side and reduce its traction.

- » High centrifugal forces in curves can cause the trailer to tip over.
- » Adhere to the maximum permissible speed of 25 km/h and avoid driving in an inclined position.
- » Drive down slopes, downhill and curves at a maximum speed of 7 km/h to avoid excessive centrifugal forces.

### THE TOWING VEHICLE

- » Check the suitability of the towing vehicle based on the performance limits.
- » Vehicles requiring registration, such as e-bikes with motor assistance up to 45 km/h or vehicles with combustion engines, are not permitted as towing vehicles.
- » Please note that bicycle trailers pulled by electrically assisted bicycles (EPAC) may be restricted by law.
- » The bicycle or pedelec (motor assistance up to 25 km/h) must be technically in order and suitable for pulling loads in accordance with the permissible total weight. For this purpose, read the manual of the towing bike or contact a specialist dealer for a corresponding check.
- » The bicycle should be equipped with a rearview mirror.

## Am I ready to go?



### DANGER!

Before each trip, make sure that the settings required for the respective operating mode are fulfilled.

### CLOSED INSECT PROTECTION NET

Close the inner part of the 3-in-1 canopy to protect the children from insects and small stones with the built-in insect protection net. In addition, to protect against exhaust fumes, the window foil should be closed.

### VENTILATION

Make sure the cabin is well ventilated and adjust the children's clothing to the weather conditions as well as the cabin's internal temperature.

### SAFETY

During the ride, each child must be strapped into the seat by means of a seat belt. Before each ride, explain to the children that they must behave appropriately and that loosening the seat belts, excessive rocking or leaning out is strictly prohibited. Get off your bicycle at curbs and pass them only slowly. Ride only when all children are either wearing a bicycle helmet or using a head rest and are properly seated.

### DUTY OF CARE

Never leave children unattended in the Qeridoo and make sure they feel comfortable. On longer journeys, take regular breaks during which the children can move around. Make sure that the children drink enough fluids.

### VISIBILITY

In trailer mode, the back light must be turned on in the dark or in poor visibility conditions. In addition, the pennant must be attached. Failure to do so can lead to serious accidents.

### TECHNICALLY PERFECT CONDITION

Check all screw connections for tightness. The tow bar holder, spokes and the thru axles of the wheels must be checked. In addition, always check the functionality of the towing vehicle before each journey. Make sure that the folding mechanism is firmly engaged.

### INTENDED USE

The Qeridoo must not be used for commercial purposes or under competition conditions. A mindful driving style must always be ensured.

### COUPLER

Before each use, check the coupler connection and make sure that the safety strap is applied.

## Care

### AFTER EACH USE

- » Clean the interior of the cabin.
- » Pay attention to coarse dirt and remove it immediately if possible.

### AFTER USE IN HARSH WEATHER CONDITIONS

- » Perform a thorough interior and exterior cleaning of the cabin.
- » Care for all sliding or moving parts with silicone spray.
- » Only fold up the cabin after it has been cleaned and is completely dry.
- » Dry the frame and the entire cover.

### WHEN NOT IN USE

- » Store the Qeridoo only in places where the storage temperature falls within the range of -23 °C to maximum 65 °C.
- » The trailer should only be stored when completely dry.
- » The storage location should be dry, well ventilated and protected against direct sunlight.
- » At higher storage temperatures, you should store the wheels separately from the cabin because the tyres' rubber can cause odours.
- » Use a Qeridoo folding garage if the Qeridoo must be kept outdoors.

## Maintenance

### MONTHLY (OR EVERY 200 KM)

- » Check the textile cover, all fasteners, the seats and the safety harnesses for cracks, wear and missing parts.
- » Inspect all frame tubes and all connecting pieces and fastening components for signs of wear and damage.
- » Check that all screw and safety pin connections are secure.
- » Clean the thru axles of the wheels. Therefore apply silicone spray to them.

### SEMI-ANNUALLY (OR EVERY 500 KM)

- » Maintain all sliding and moving parts with silicone spray.
- » Perform a thorough interior and exterior cleaning of the cabin.
- » Check the spoke tension, which must be between 90 and 100 kg.

### EVERY 2 YEARS (OR EVERY 2,000 KM)

- » Replace the leaf springs as they are a wearing part.

### EVERY 3 YEARS (OR EVERY 3,000 KM)

- » Have a complete inspection performed by a specialist workshop.

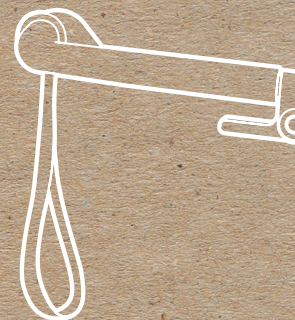
### EVERY 4 YEARS (OR EVERY 4,000 KM)

- » Replace the thru axles.









[www.qeridoo.de](http://www.qeridoo.de)

Rev.2212191212