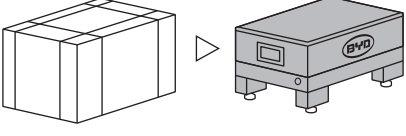


B-BOX HIGH VOLTAGE INSTALLATION SHORT INSTRUCTION

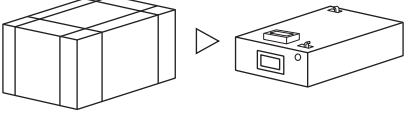
V 1.2

1.

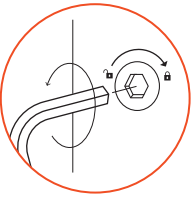
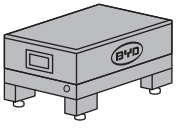
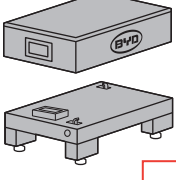
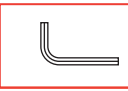
BMU + Base



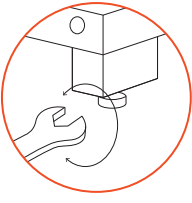
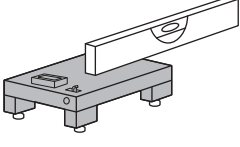
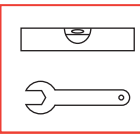
n=5-9 Module



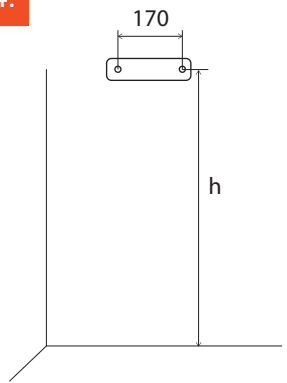
2.

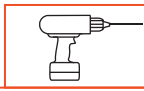
3.

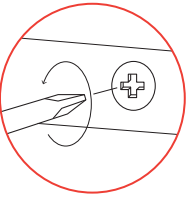
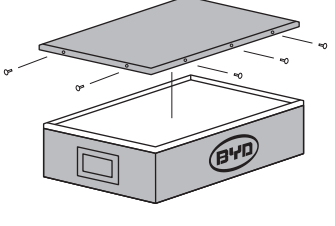
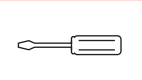
4.



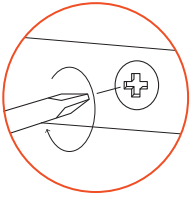
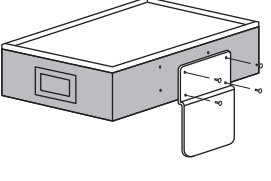
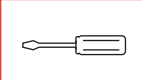
| | | | | | |
|---|-----|-----|------|------|------|
| n | 5 | 6 | 7 | 8 | 9 |
| h | 788 | 908 | 1028 | 1148 | 1268 |



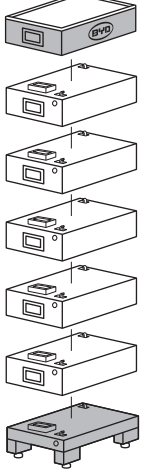
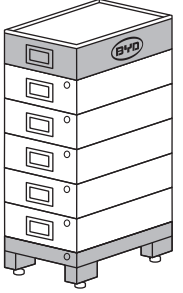
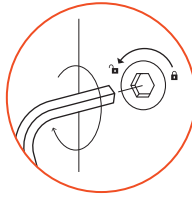

5.

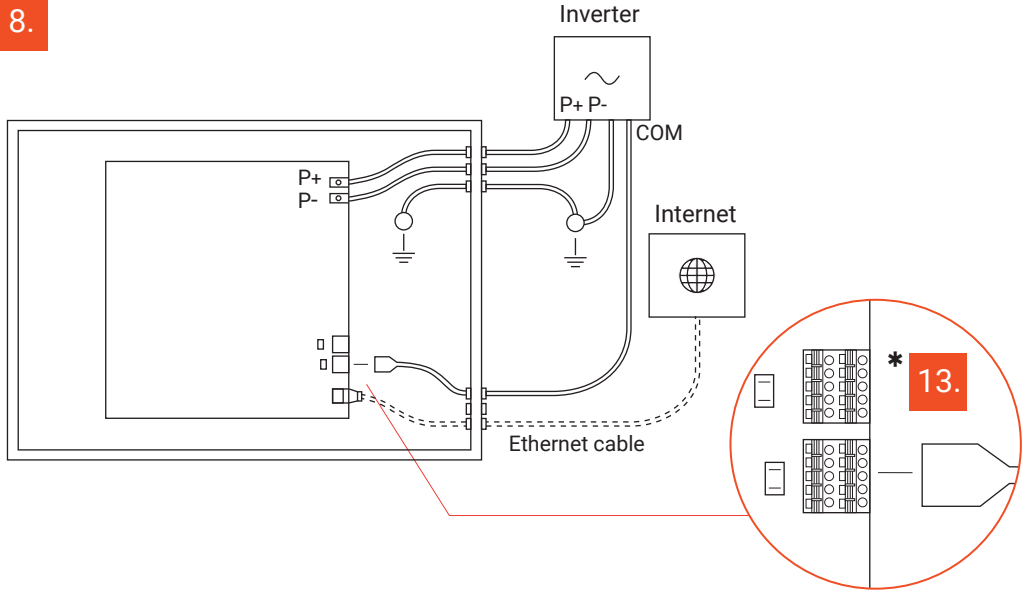
6.

7.

8.



Inverter

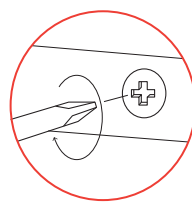
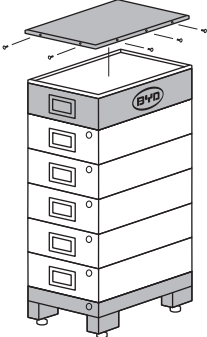
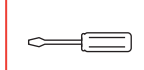
P+ P- COM

Internet

Ethernet cable

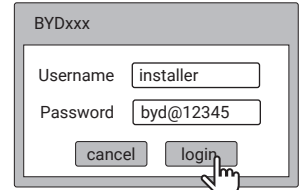
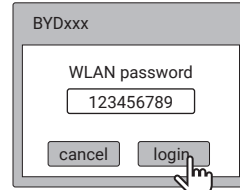
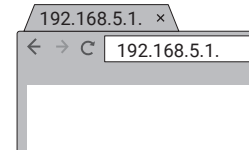
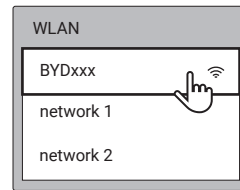
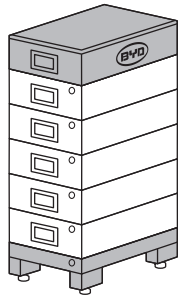
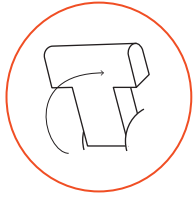
13.

9.

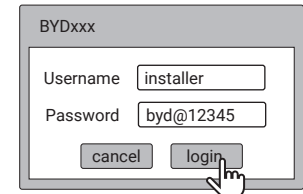
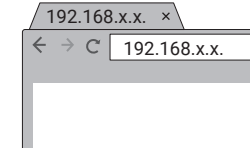
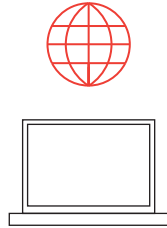
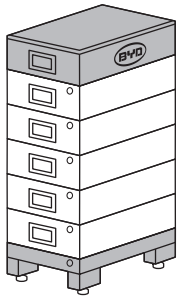
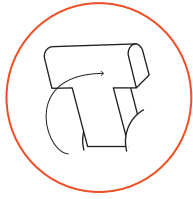
10a.

ON

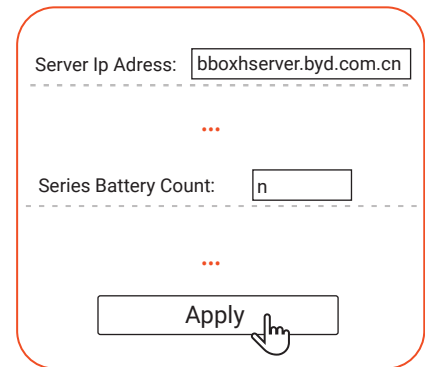
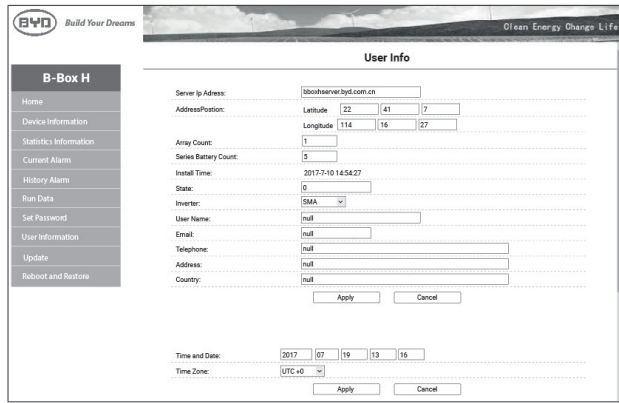
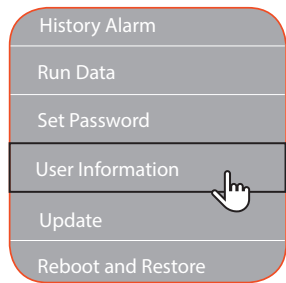


10b.

ON

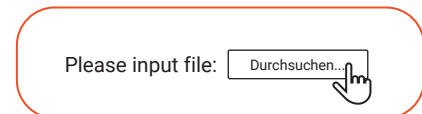
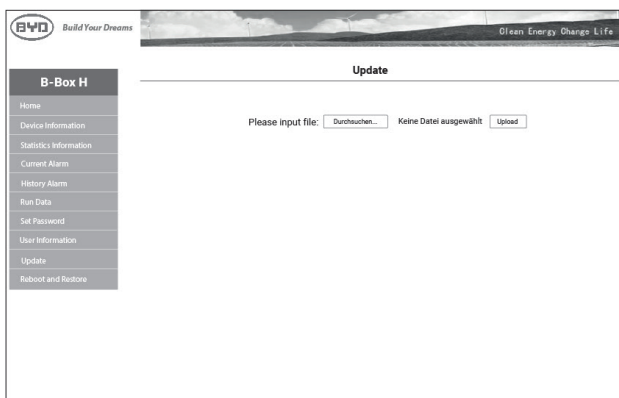
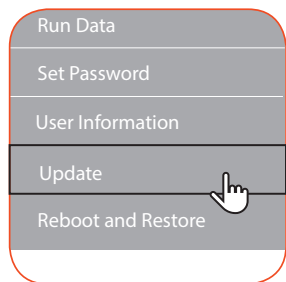


11.

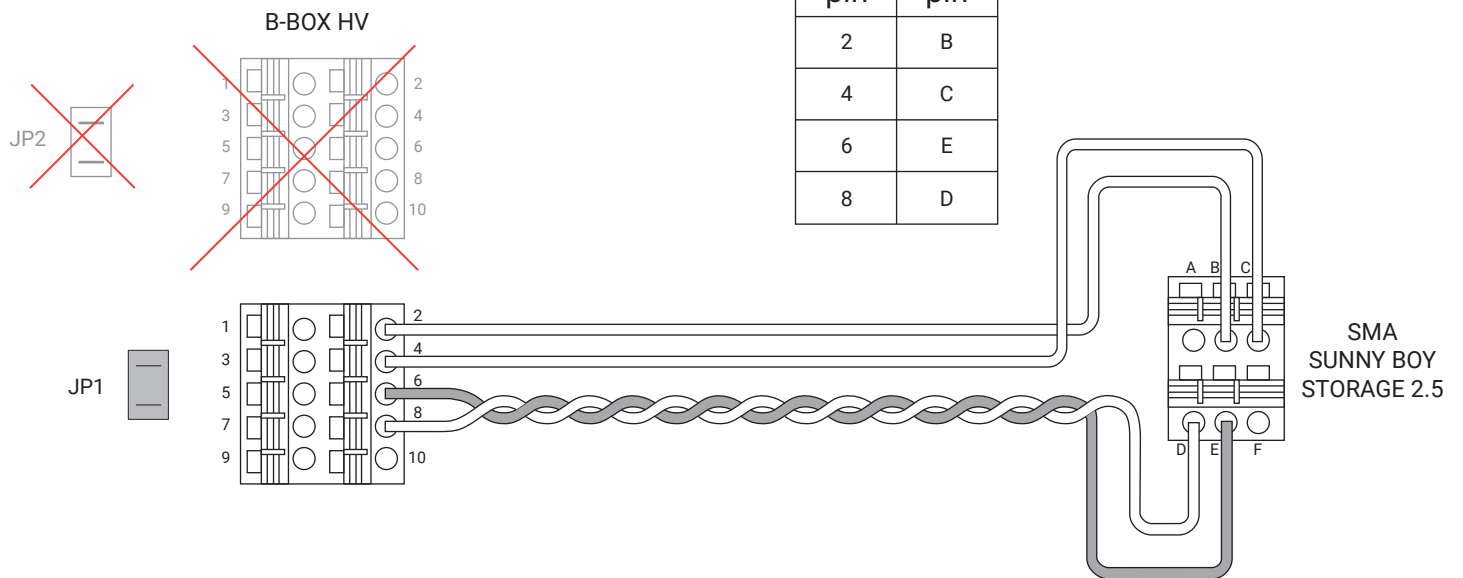


n=5-9 Module

12.



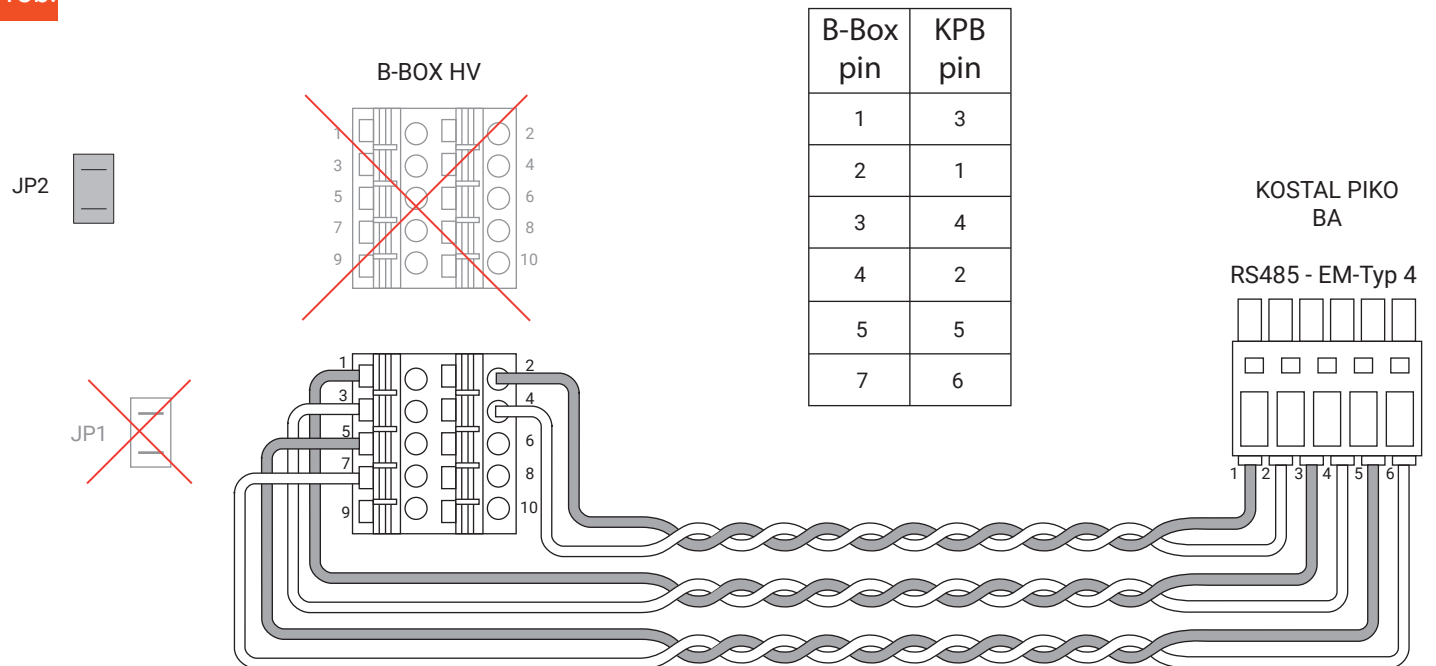
13a. SMA Sunny Boy Storage 2.5



| No | SMA SBS Parameter | |
|----|---|------|
| 1 | Battery - Areas of application - Area width for conserving battery state of charge Batterie - Nutzungsbereiche - Breite des Bereichs zur Erhaltung des Batterieladezustands | 3% |
| 2 | Battery - Areas of application - Lower lmt deep disch. protect area prior shutdown Batterie - Nutzungsbereiche - Untere Grenze des Tiefenladenschutzbereichs vor Abschaltung | 2% |
| 3 | Battery - Areas of application - Minimum width of deep discharge protection area Batterie - Nutzungsbereiche - Minimale Breite der Tiefenladenschutzbereichs | 3% |
| 4 | Battery - Areas of application - Minimum width of own consumption area Batterie - Nutzungsbereiche - Minimale Breite des Eigenverbrauchsbereichs | 100% |

SMA Sunny Boy Storage 2.5 software version ≥ SBS2.5-V2.04.23

13b. KOSTAL PIKO BA



KOSTAL PIKO BA software version ≥ xxxxxxxxxxxxxxx