

SOLAR KERBEROS

Solární systém

Slouží k efektivnímu hospodaření s el. energií. Systém kombinuje energii dodanou ze solárních panelů s el. energií ze sítě tak, aby byl minimalizován odběr ze sítě při zajištění napájení pro všechny připojené spotřebiče.



Oblasti využití

- Domácnosti
- Rekreační objekty
- Komerční objekty

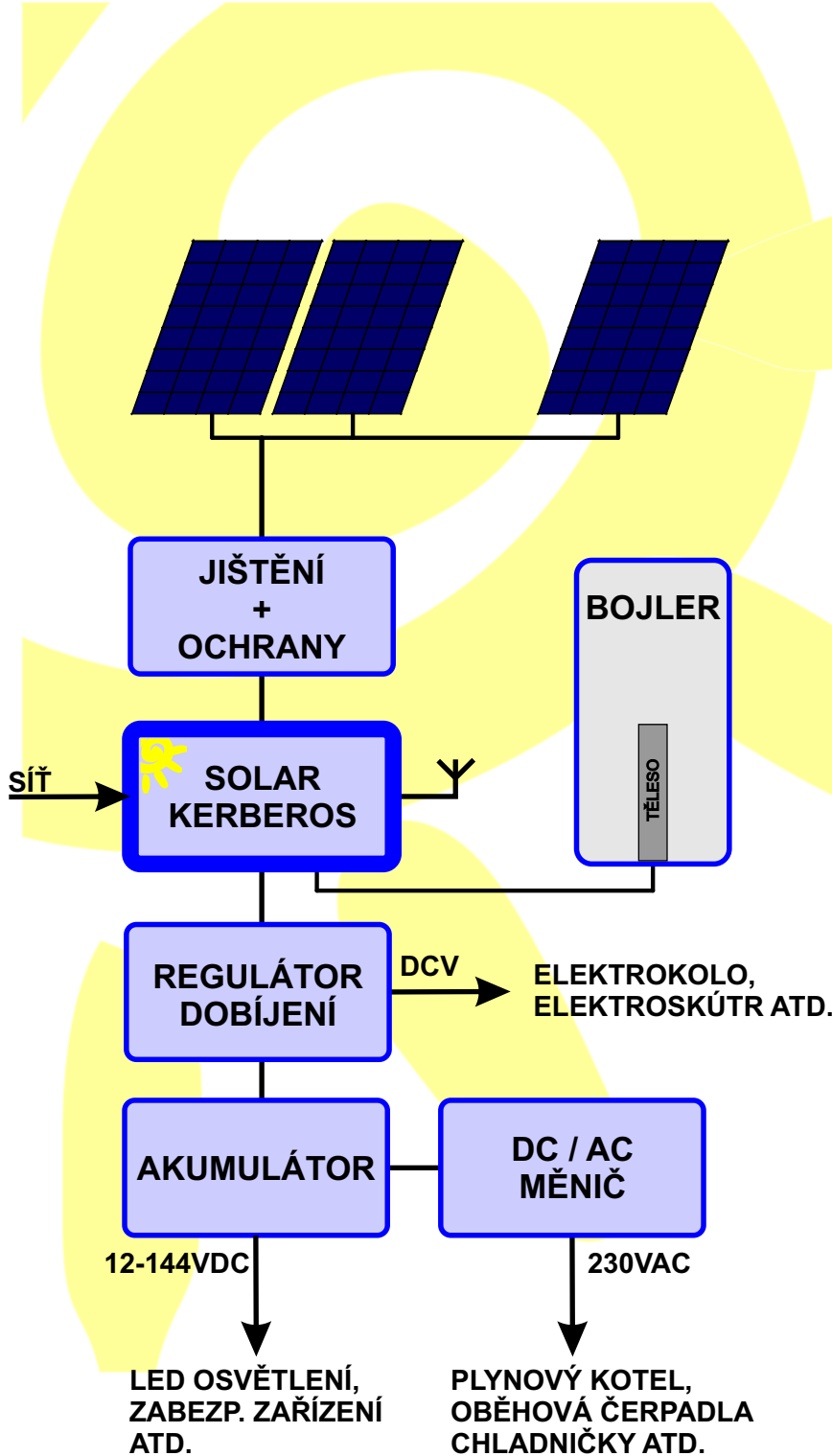
Solární systém SOLAR KERBEROS se stará o maximální využití energie dodané fotovoltaickými panely. Primárně se stará o ohřev TUV s maximální účinností díky MPP měniči. Lze použít prakticky s libovolným bojlerem, není nutné druhé speciální topné těleso apod. Od FV panelů vede k bojleru pouze tenký ohebný kabel, což značně slevňuje a zjednodušuje montáž. FV systém nepotřebuje oběhová čerpadla, izolované potrubí, přetlakové ventily a v zimě má díky lepšímu chlazení dokonce vyšší účinnost než v létě. Systémem SOLAR KERBEROS je možno i dobíjet akumulátory např. pro LED osvětlení, nebo s DC / AC měničem pro zálohování důležitých spotřebičů (oběhová čerpadla kotlů na tuhá paliva, plynové kotle, nouzové osvětlení apod.). Řídicí jednotku SOLAR KERBEROS lze pomocí komunikačního rozhraní propojit s nadřazeným systémem (inteligentní domy, smart grids), nebo může fungovat naprosto samostatně a to i bez síťového napájení.

Konkurenční výhody

- Vysoká účinnost
- Efektivní ohřev TUV i v zimě
- Snadná a nenákladná instalace
- Použitelný s libovolným bojlerem
- Maximum využití sluneční energie
- Od solárního panelu vede pouze tenký, ohebný kabel
- Plně autonomní systém - funguje i při výpadku el. sítě
- Zálohování el. zařízení - oběhová čerpadla, plynové kotle atd.
- Možnost připojení k nadřazenému systému
- Snadná rozšiřitelnost o nové funkce
- Jednoduché ovládání

Možnosti použití

- Příprava teplé užitkové vody
- Zálohování čerpadel
- Nabíjení elektroskútrů
- Nabíjení elektrokol
- Nabíjení elektronářadí
- El. topení
- Zabezpečovací zařízení
- Nouzové osvětlení
- LED osvětlení



Technická data SOLAR KERBEROS	
Elektrické parametry - fotovoltaická část	
Vstupní napětí (limity)	100 - 280VDC
Range tracking MPP	120 - 260VDC
Maximum Output Current	8A
Doporučené zapojení - 6 panelů v sérii s parametry: Voc = 37V, Vmpp = 30,2V, Impp = 7,46A, P = 250W Je možno použít i jiný počet panelů s jiným výkonem, ale je potřeba striktně dodržet maximální vstupní napětí 280V DC za jakéhokoliv osvitů a teploty.	
Elektrické parametry - síťová část	
Vstupní napětí	80 - 275VAC 50/60Hz
Maximální výstupní proud	13A
Výstup na topné těleso	
Výkon	Dle vstupních napětí, omezený max. proudem 13A ze sítě a 8A z FV panelů. Doporučený výkon tělesa pro uvedenou kombinaci min. 2000W
Externí výstup	
Výstupní napětí	Nastavitelné 5 - 15% vstupního napětí, omezeno pouze maximální napětí, bez stabilizace
Maximální výstupní proud	8A
Trekování MPP	NE
Teplotní regulátory	
Rozsah nastavení	10 - 80°C
Teplotní pojistka	ANO - elektronická

SOLAR KERBEROS

Solární systém

bSpot s.r.o, Kasalova 35, 94901 Nitra
www.solarspot.sk, tel. +421 948 555099

info@solarspot.sk, fax +421 37 7412 248