

GENEVA

DeCon / M

安全に関する注意事項

この取扱説明書は大切に保管してください。

- 警告：火災や感電の危険を避けるため、この機器を雨や湿気にさらさないでください。また、花瓶などの液体が入ったものを本機の上に置かないでください。
- 警告：ダイレクトプラグインアダプターをディスコネクト装置として使用する場合、ディスコネクト装置が容易に操作できる状態でなければなりません。



- この正三角形の中にある矢じりのマークは、製品の筐体内に感電の危険性がある非絶縁の「危険電圧」が存在することを警告するためのものです。

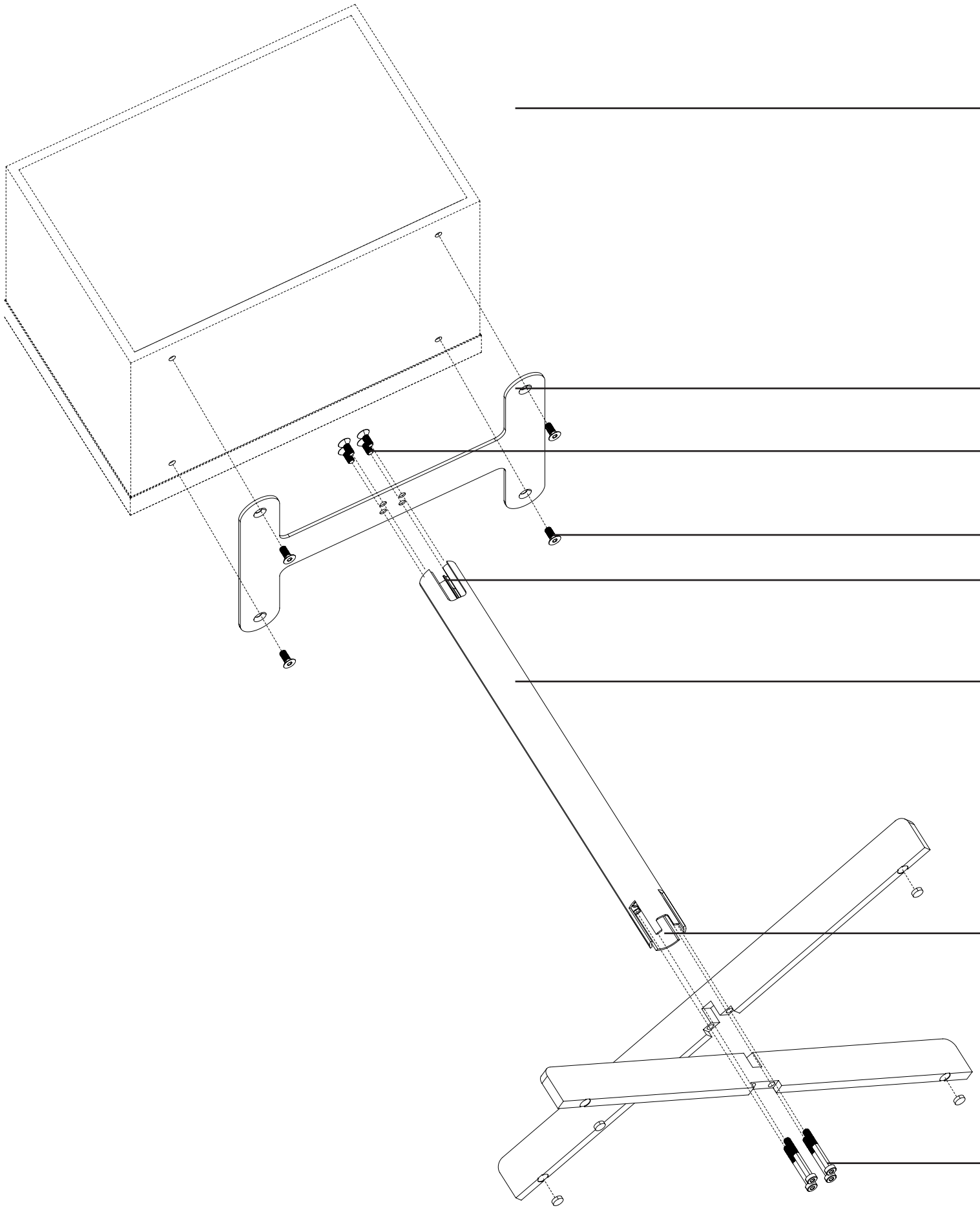
- 警告 感電の危険を避けるため、カバー（または背面）は取り外さないでください。修理は有資格者に依頼してください。

- 正三角形の中の感嘆符は、機器に付属する文書に重要な操作およびメンテナンスの指示があることをユーザーに知らせるためのものです。

- 本製品を正しく廃棄してください。このマークは、この製品がEU全域で他の家庭廃棄物と一緒に廃棄されるべきではないことを示しています。管理されていない廃棄物が環境や人の健康に害を及ぼすことを防ぐため、本製品を正しく廃棄してください。

廃棄の際は、責任を持ってリサイクルを行い、材料資源の持続可能な再利用を推進してください。使用済みの機器を返却する場合は、返品・回収システムを利用するか、製品を購入した販売店にご連絡ください。環境上安全なリサイクルのために、この製品を引き取ってもらうことができます。

- 火をつけたロウソクなど、裸火を器具の上に置かないでください。
- 本製品を水や湿気の近くで使用しないでください。
- 乾いた布で拭いてください。
- クリーニングの前に、本製品のプラグをコンセントから抜いてください。
- 本製品は固い表面に置いてください。
- 閉じた本棚や、換気口からの空気の流れを妨げるようなキャビネットに入れしないでください。
- ラジエーター、暖房器具、ストーブなど、熱を発生する機器の近くには設置しないでください。
- 電源コードは、特にプラグ部分や製品から出る部分で、歩いたり挟んだりしないように保護してください。
- 本製品が破損した場合は、修理が必要です。この製品を自分で修理しようとししないでください。カバーを開けたり外したりすると、危険な電圧やその他の危険にさらされることがあります。本製品を修理するときは、メーカーに連絡して、最寄りのサービスセンターを紹介してもらってください。
- 火災や感電の危険を避けるため、コンセント、延長コード、または一体型の便利な受け皿に過度の負荷をかけないようにしてください。
- 製品に物や液体を入れないでください。
- 適切な電源を使用してください。製品の電源は、取扱説明書または製品に記載されている適切な電源に接続してください。
- CDの再生中にソースを変更すると、CDの再生が停止します。再度ソースをCDに設定すると、再生が再開されます。
- MP3、CD-R/CD-RW、市販の録音ディスクでも音質が大きく異なることがあります。ポータブルMP3プレーヤーの音質も同様です。
- CDレンズクリーニングディスクは、スロットロード機用ではないので、使用しないでください。
- ディスクの出し入れの際は、ディスクを折り曲げないでください。
- ディスク再生中に本機を移動したり、CDを入れたまま本機を出荷したりしないでください。
- また、CDを入れたまま出荷しないでください。
- 特殊な形状のディスクや3インチCDのシングルディスクは挿入しないでください。
- MP3やWMAのディスクを挿入した場合、プレーヤーがディレクトリを読み込んでいる間、再生が遅れることがあります。
- CD-R/CD-RWに貼られた紙ラベルが緩み、プレーヤーを損傷することがあります。
- 傷のひどいCDは再生できないことがあります。
- CD以外のものをスロットに入れしないでください。
- 万が一、エラーが発生した場合は、電源コードを60秒間抜いてから、再度差し直してください。



フロアスタンド(オプション)

————— A.DeCon/M(裏面)

————— B.トッププレート

————— C.ネジ (4x)

————— D.ネジ (4x)

————— 電源コード入力

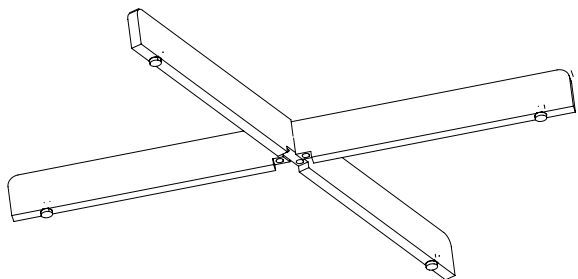
————— E.チューブ

————— F.クロスレッグ

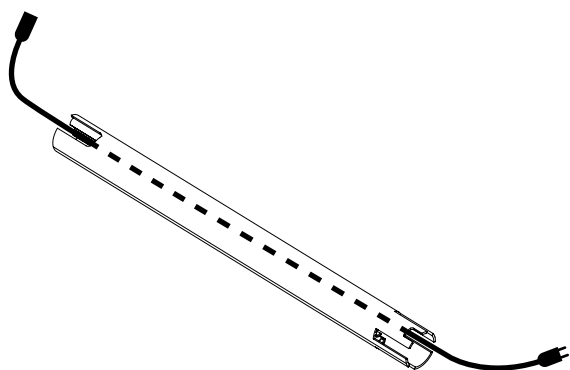
————— H.電源コードアウト

————— I.クロスレッグ

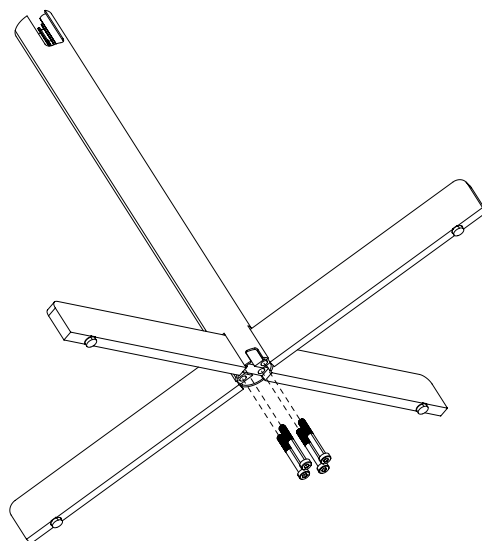
————— L.クロスレッグスクリュー(4x)



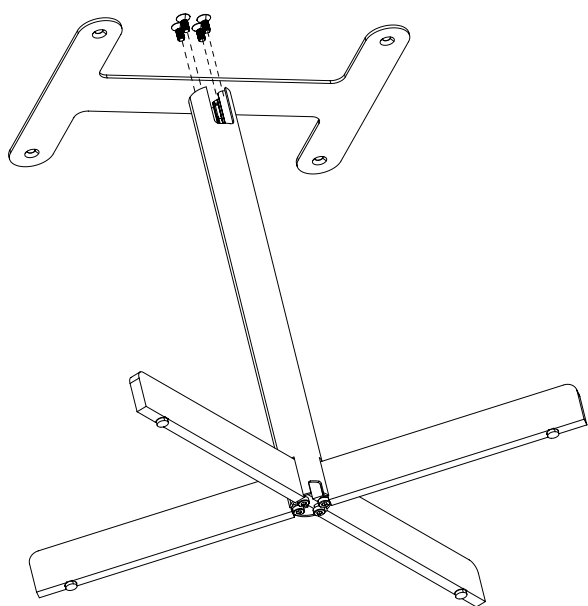
1. 溝に合わせて組み立てる。



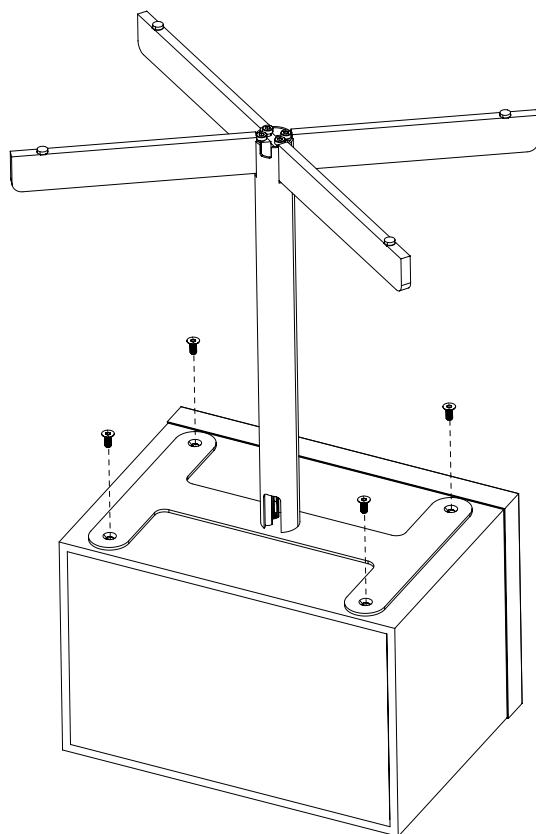
2. 電源ケーブルをチューブ (E) に通してください。



3. 脚とチューブをネジ (L) 4本で固定します。

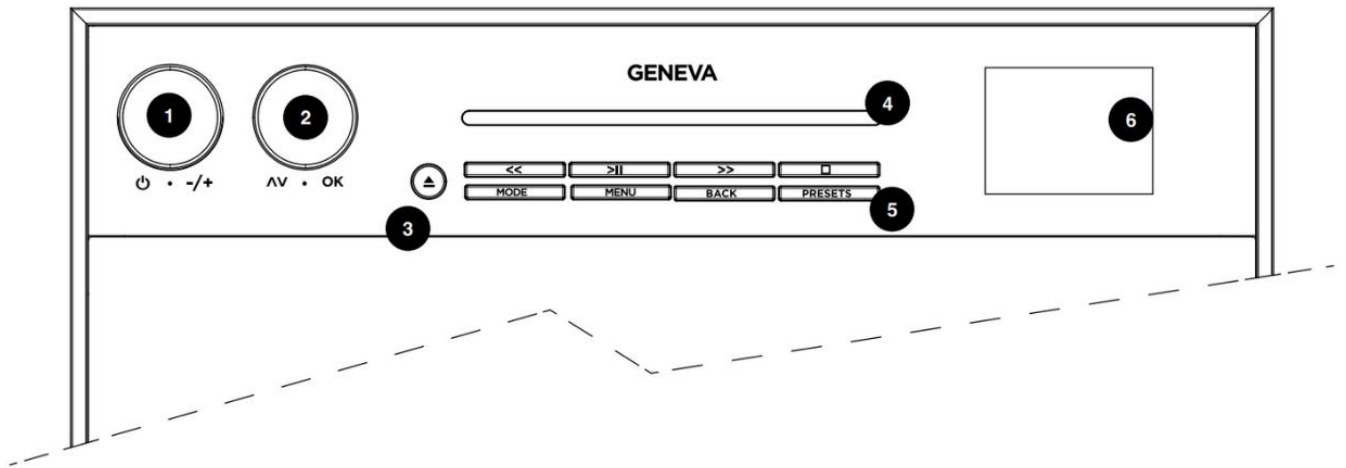


4. トッププレート (B) をチューブ (E) にネジ (C) 4本で固定します。



5. ネジ (D) 4本でスタンドをスピーカーに固定します。

概要



1

オン/オフ/ボリュームダイヤル
ダイヤルを押してDeCon/Mをオン/オフする
回転させて音量を調節する
押し続けるとミュート

2

SCROLL/OK
メニュー項目をスクロールするために回転させる
ダイヤルを押して、メニューの選択を確定する

3

イジェクトボタン
CDスロットに挿入されている場合、押してCDを取り出します。
押し続けると、強制的にCDが取り出されます

4

CDスロット

5

ナビゲーションボタン

◀◀ Spotify/FM/DAB / Bluetoothモード/CDモードでは、押して前の曲を選択し、FMモードでは、長押しして局を自動 スキャンします。

▶▶ Spotify/FM/DAB/Bluetoothモード/CDモードでは長押しで次の曲を選択、FM モードでは長押しで局を自動スキャンします

⏮️ インターネットラジオ、Spotify、CD、BTモードでは、押して再生/一時停止を選択します。FMモードでは押し続けて放送局を自動スキャンします。

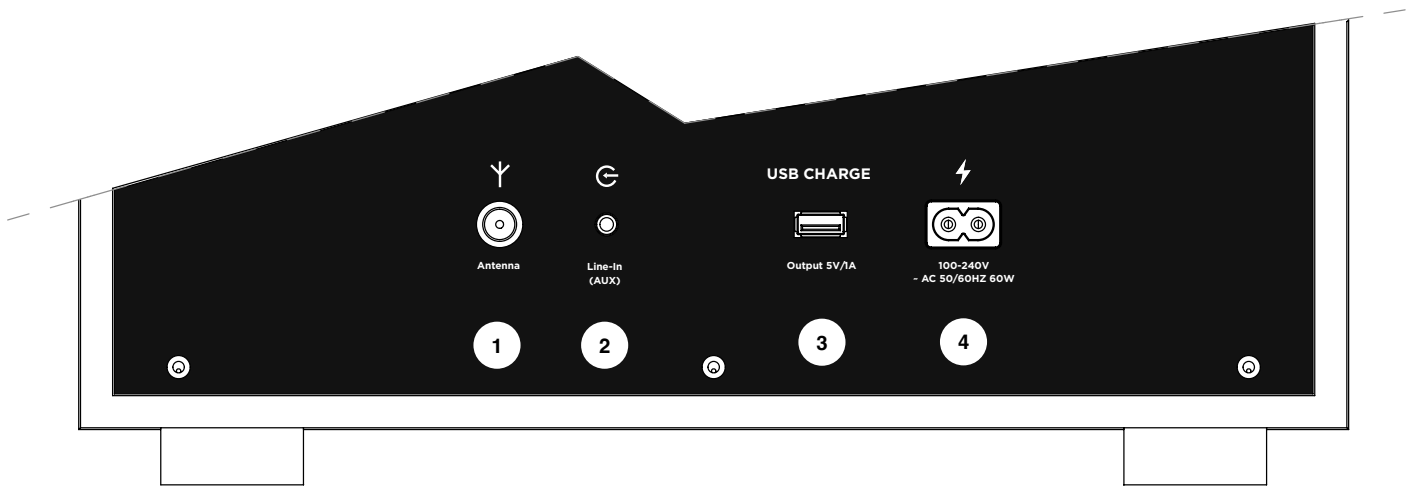
MODEボタンを押すと、音源ソースをセレクトする画面になり、表示されているソースを②のSCROLL/OKボタンで選択可能です。

MENUボタンで、システムセッティングなどのメニューリストが表示され、BACKボタンで前の階層に戻れます。

PRESETSボタンの長押しで、プリセットリストへの追加、PRESETSボタンを短く押すことでプリセットリストを呼び出すことができます。

6

ディスプレイ画面



1

アンテナ
FM/DAB受信を向上させるために、アンテナを挿入し、最大長まで延長します。

2

LINE-IN (AUX)

3

USB CHARGE

4

電源コネクタ



リモコン

————— ON / STAND-BY

————— スリープ/ミュート/ボリューム

————— プリセット/インフォ/ボリューム

————— 戻る/OK/メニュー

————— UP(メニュー)

————— 前 / 次

————— DOWN (MENU)

————— ストップ(CD)/プレイポーズ/イジェクト(CD)

————— BLUETOOTH / LINE-IN - AUX / CD

————— FM / DAB / INTERNET RADIO

DeCon/M 操作手順

オプションのスタンドを購入された場合は、スタンドの取扱説明書をご確認の上、DeCon/Mを接続してください。電源コードを裏側に差し込みます。

伸縮式アンテナを挿入し、FM/DAB受信のために全長で引き伸ばす。

POWERボタンを1回押して、起動処理を開始します。

「MENU」ボタン

ボタンを押すと、現在選択されている動作モードのモードメニューが表示されます。例えば、DABモードのときにMENUボタンを押すと、DABモードメニューに移動します。もう一度ボタンを押すと、元の「再生画面」に戻ります。

メニューを操作する

DeCon/Mのほとんどの機能は、2つの方法でアクセスすることができます。

- MENUボタンから
- オプションのリモコン(ショートカット)を使用した場合

MENUボタンには、現在選択されているモードによって異なる内容が表示されます。

ディスプレイの指示に従い

- SCROLL/OKダイヤルで選択し、決定します。
- バック:メニューツリーを戻る
- メニューを終了するにはMENUを押してください
- MODEを押してMODESを選択

再生中にSCROLL/OKダイヤルを押すと、現在のモードの追加情報が表示されます。

PRESETS

PRESETSボタンは、お気に入りを保存したり呼び出したりするのに便利なボタンです。

- FMモード時
- DABモード時
- インターネットラジオモード時
- SPOTIFYモード

注意:”Podcast “はINTERNET RADIOのプリセットリストにあるときに保存することができます。

プリセットを保存するために

- PRESETSボタンを長押しする。
- SCROLL/OKダイヤルを使って、リスト上のプリセット位置を選択します。
- SCROLL/OKダイヤルを押して確認する

プリセットを呼び出さすために

- PRESETボタンを押す。
- SCROLL/OKダイヤルでプリセットを選択します。
- SCROLL/OKダイヤルを押して確認する

UNDOKアプリ

AppleやGoogleの端末で利用できる「UNDOK」アプリを使って、スマートフォンでDeCon/Mを操作することができます。注意：スマートフォンとDeCon/Mが同じWi-Fiネットワーク下で動作していないと正しく動作しません。

インターネット設定

DeCon/Mを初めて使用する際、SETUP WIZARDを実行するかどうか尋ねられます。

ウィザードは一連の質問を実行し、インターネットラジオをあなたのデバイスで稼働させる最も簡単な方法です。

セットアップウィザードは、システム設定メニューの「ネットワーク」の項目でいつでも実行できます。
インターネットウィザードを使用してオンライン操作のためにラジオをセットアップするには、次の手順に従います。

SELECTボタンを押し、SETUP WIZARDの手順を開始します。

インターネット設定ウィザードの使用

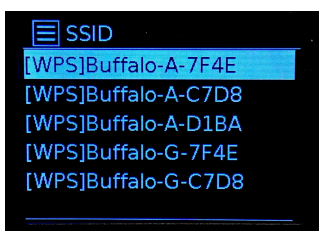
DeCon/Mを初めて使用する際、SETUP WIZARDを実行するかどうか尋ねられます。WIZARDは一連の質問を実行し、インターネットラジオをあなたのデバイスで稼働させる最も簡単な方法です。

セットアップウィザードは、システム設定メニューの「ネットワーク」の項目でいつでも実行できます。
インターネットウィザードを使用して、オンライン操作のためにラジオをセットアップするには、次の手順に従います。

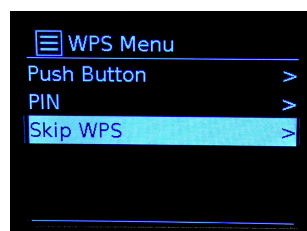


SELECTボタンを押し、SETUP WIZARDを起動します。

- 1 お好みの時間形式(12時間または24時間)を選び、選択します。
- 2 「ネットワークから更新」を選び、選択する。
- 3 メニューをスクロールして、ローカルタイムゾーンを選択します。
- 4 夏時間の設定を選択します。
- 5 地域をスクロールして選択します。
- 6 メニューをスクロールして、ネットワーク (NETWORK) を選択します。複数のネットワークを見つけることがありますが、使用したいネットワークを選択します。
- 7 ワイヤレスネットワークがパスワードで保護されていない場合、DeCon/Mは自動的に接続し、以下の画面が表示されます。
- 8 WPS Menu画面で、Skip WPSをセレクトします。
- 9 パスワード保護を使用している場合、ジョイスティックコントローラーを使用して英数字をスクロールし、各数字または文字を一文字ずつ選び、SCROLL/OKボタンを押し、ネットワークパスワードを入力。
パスワードがすべて正しく入力できたら"OK"を選択します。
間違った文字を入力した場合は、BKSP (バックスペース) を選択します。
DeCon/Mは、パスワードをメモリに保存するので、一度ネットワークへの接続に成功すれば、次回以降パスワードの再入力は必要ありません。



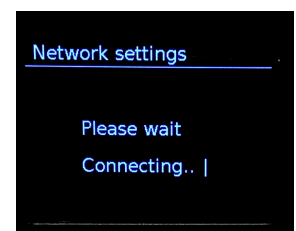
利用可能なネットワーク一覧からお使いのネットワークを選ぶ



Skip WPSを選び



パスワードを入力しOKを選択



接続試行後に、10秒ほどでconnectedと表示されます

ソース (MODE)

DeCon/MはFM、DAB、CD、AUX、Bluetooth、インターネットラジオ、Spotify、Podcasts などさまざまなソースの再生が可能です。
MODEを押してソースリストを表示し、OKダイヤルを押して選択します。

FM

※FM周波数87.5~108.00Mhz受信

FMラジオを聴いているとき放送局名などのRDS/RBDS情報を表示することができます。

放送局を変更する

<< または >> を押すと、自動的に次のFM局にチューニングされます。スクロール/OKダイヤルを使って、放送局を微調整することができます。

スキャン設定

メニュー/スキャン設定/強電局のみを選択すると、強電局のみに停止するようにスキャン設定を変更することができます。

プログラム情報

“Menu/info “を選択して表示する内容を選択します。

PRESETS

PRESETSボタンを押し続けると、プリセットリストにアクセスし、お気に入りの放送局を保存することができます。
プリセットを呼び出すには、PRESETSボタンを押し、好きな放送局を選択します。

MONO

FM信号が弱くなると、ヒスノイズのレベルが上がることがあります。これを抑えるには、”Menu/Mono “を選択します。

DAB

※日本では受信できません。

DABラジオを聴いているとき、DeConは局名やその他のDLS情報を表示します。
初めてDABラジオを選択すると、DeCon/Mは利用可能な放送局のオートスキャンを実行します。

放送局を変更する

<<または>>を押すと、次の利用可能なDAB局に自動的にチューニングされます。スクロール/OKダイヤルを使って、利用可能なすべての放送局のリストを表示することができます。聴きたい放送局をハイライト表示し、Scroll/OKダイヤルを押して確認します。

プログラム情報

メニュー/情報を選択して、表示する内容を選択します。

プリセット

PRESETSボタンを押し続けると、プリセットリストにアクセスし、お気に入りの放送局を保存することができます。
プリセットを呼び出すには、PRESETSボタンを押し、好きな放送局を選択します。

放送局の順番

DAB局のリストは、英数字順、アンサンブル順、有効な順で並べることができます。
放送局の順番を変更するには、メニュー/放送局の順番を選択し、選択します。

放送局スキャン

新しい放送局を発見するために、時々フルスキャンすることをお勧めします。MENUボタンを押し、Scanを選択するとスキャンが実行されます。

Internet Radio

DeCon/Mは数千のインターネットラジオ局やポッドキャストを再生することができます(インターネット接続が必要です)

MENUボタンを押し、ステーションリストを選択すると、すべてのステーションを場所やジャンルなどに分けて表示することができます。

FM、DABと同様にプリセット保存が可能です。

CD

DeCon/MはCDの再生が可能です。CDを挿入するには、CDスロットにそっと押し込んでください。一度セットすれば、自動的に再生されます。ディスプレイには、トラック番号と時間が表示され、CDのテキストがある場合はそれが表示されます。デコン/Mまたはオプションのリモコンのボタンを使って、一時停止、次のトラック、停止などの基本的な機能を実行します。イジェクトボタンを押し、CDを取り出します。イジェクトボタンを押したままにしておくと、強制的にイジェクトされます。

注: DeCon/MはMP3/WMA/AACファイルを再生することはできません。

Bluetooth

DeCon/MはBluetooth機器と接続し、CDクオリティでストリーミングすることができます。
Bluetoothに切り替えるとすぐに、DeCon/Mは最後にペアリングした機器との接続を試みます。

初めて接続する場合 DeCon/Mは「Awaiting connection」と表示されます。Bluetoothデバイスの設定ページを確認し、使用可能なデバイスの一覧から「DeCon/M」を選択します。

新しいデバイスを接続する場合は、MENUボタン>デバイスの接続を押ししてください。最大7台のデバイスをペアリングすることができます。

一時停止、次の曲、停止などの基本的な機能は、DeCon/Mのボタンやオプションのリモコンで操作します。DeCon/Mで音楽再生を開始するには、お使いのBluetoothデバイスを参照してください。

Line-In / Aux

DeCon/Mは、ミニジャックコネクタを使用したアナログオーディオのソースに対応しています。最高のパフォーマンスを発揮するために、デバイスのボリューム・レベルのバランスをとることをお勧めします。ライン入力レベルは、MENUボタン>入力レベルで、-3dB~+18dBの間で調整できます。



スマホ、タブレット、パソコンをSpotifyのリモコンとして使用する。
spotify.com/connectにアクセスして、方法を確認してください。

Spotifyのソフトウェアは、ここにあるサードパーティのライセンスに従います。
<http://www.spotify.com/connect/third-party-license>

追加機能

イコライザー

MENU > System Setting > Equalizerを押し、好みのジャンルのイコライザーを選択します。

"MY EQ Settings"を選択し、低音と高音をお好みのセッティングに調整し保存できます。

アラーム

DeCon/Mは、独立した2つのアラームを保存することができます。MENUボタン > Main Menu > Alarmsを押し、ディスプレイの指示に従ってください。

スリープ

DeCon/Mは、15-30-45-60-75-90分のスリープタイマーを設定することができます。MENUボタンメインメニュー>スリープを押し、ディスプレイの指示に従います。

USB充電

DeCon/MはType1のUSB機器を最大5V-1Aまで充電することができます。

裏面にデバイスを差し込むだけです。

ファームウェアアップデート

MENU > システム設定 > Firmware upgrade を押し、SCROLL/OKダイヤルで確認する

ファクトリーリセット

MENU > システム設定 > Factory reset を押し、SCROLL/OKダイヤルで確認する。

トラブルシューティング / エラーメッセージ

問題点

原因

解決方法

FM: HISS
DAB:バーブリング/インター
ミテントカットアウト

信号が弱い
強度

アンテナの点検・移動
無線機の移動
ローカル(高強度)局のみの再スキャン

DAB:「No stations
available」メッセージ

低信号
強度

上記を行った後、局を再スキャン
します。

ネットワークに接続できない

ネットワークダウン

パソコンとルーター間のネットワ
ークが正常に機能しているか確認
する

ルーターが制限している
リストされたアクセス
MACアドレス

DeCon/MACアドレスは、以下の
サイトから取得します。
MENU > SYSTEM SETTINGS
> NETWORK > VIEW SET-
TINGSを選択し、ルーターリスト
に追加します。

Wi-Fiが十分でない
信号強度

ルーターまでの距離を確認し、こ
の距離でコンピューターがネット
ワークに接続できるかどうかを確
認します。

異常なネットワーク
コンフィギュレーション

MENU > SYSTEM SETTINGS
> NETWORK > MANUAL SET-
TINGSでネットワークを手動で設
定する。

ファイアウォール
アクセス防止

ルーターで以下のポートが開いて
いることを確認してください。UDP
およびTCPのポート80と123。
DNSポート53 Windowsの共
有:ポート135~139、445。

インターネットに接続できな
い

インターネット接続ができな
い

以下について、インターネットが機
能していることを確認します。
に接続されているコンピューター
同じネットワーク

ファイアウォールによるアクセ
ス拒否

次のポートが使用されていること
を確認してください。
を開いてください。UDPおよび
TCPポート80と
123、DNSポート53。
インターネットラジオ局によっては
を追加する必要があります。
を開放してください。

再生できない
特定のインターネット
ラジオ局

放送局が放送していない。
過負荷または不足
帯域幅
を使用して放送している局
不明なコーデック。
リンクが古い。

他の局を試す、インターネット
ラジオポータルサイトを経由し
てコンピューターで聴く、後で
試す。

Bluetoothモード。ペアリング
された機器に接続できない

Bluetoothメニューから
BT DISCONNECTを選択
し、Bluetoothデバイスから
DeCon/Mのプロファイルを
削除し、通常通りデバイスを再
ペアリングしてください。

Bluetoothモード 音質が悪
い

- Bluetoothデバイスが圏外
になっている可能性がある
- 電磁波による干渉

Bluetoothデバイスを
DeCon/Mに近づけてくださ
い。
他のBluetooth機器や無線ル
ーターなど、他の干渉源から
Bluetooth機器を遠ざけてく
ださい。

CDの再生ができない
起動しない

CDのフォーマットは互換性が
ありません

CDのフォーマットは互換性が
ありません

CDが破損している

別のCDをCDスロットに挿入
する

CDが汚れている

CDをクリーニングする

メッセージ

商品説明

例

Failed to connect

正しいキーが入力されたが、ルー
ーターが要求を拒否した。

ルーターでMACフィルタリン
グが有効になっている。

Network error

ルーターに問題がある - ネットワ
ークから不正なデータを受信して
いる。

サーバーから取得したデータ
が読めない。

Servicenotavailable(DAB)

DABが受信できない。

Update failed

ソフトウェアのアップグレードに失
敗しました。

Network not ready

ルーターへの接続に問題がある。

ルーターの電源が切れてい
る。

技術情報

Model: DECON/M

Type: CD/ WiFi/Spotify/Internet Radio/DAB/DAB+/FM/AUX/Bluetooth Music system

Power Supply: 12V/3A power adapter

Dimension (mm): 350W x 260H x 235D

Weight: 8.06 KG

仕様は予告なく変更されることがあります。

製品廃棄時の注意事項 (weee指令)



本書および製品に表示されている記号は、電気・電子機器に分類され、使用後に他の家庭用または商業用廃棄物と一緒に廃棄してはならないことを意味しています。

電気電子機器廃棄物 (WEEE) 指令 (2002/96/EC) は、環境への影響を最小限に抑え、有害物質を処理し、増加する埋立地を避けるために、利用可能な最善の回収およびリサイクル技術を用いて製品をリサイクルするために施行されています。

詳しくは、お住まいの地域の自治体または製品を購入された販売店にお問い合わせください。

www.genevalab.com