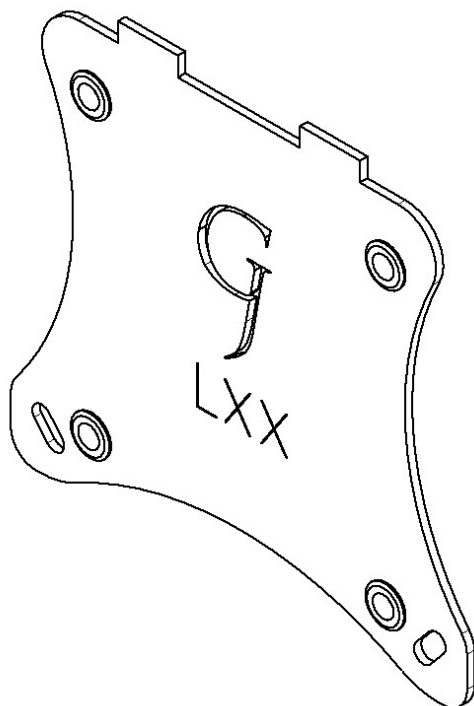


GJ0A0070



ADAPTATEUR DE MONTAGE VESA

GLADIATOR JOE



Convient aux modèles suivants:

Samsung 24" S24C750P

Samsung 27" S27C750P

ATTENTION!

- Pour éviter tout risque d'étouffement, gardez ces pièces hors de portée des bébés et des enfants.
- Soyez conscient des arêtes vives du produit.
- Vérifiez soigneusement qu'il n'y a pas de pièces manquantes ou défectueuses. Une mauvaise installation peut causer des problèmes.
- Ne suspendez pas d'objets lourds à ce produit, qui pourraient dépasser la capacité de poids.
- N'utilisez pas ce produit à d'autres fins qui ne sont pas spécifiées dans ce manuel.

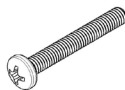
CONTENU DU COLIS

A (x1)
Support adaptateur

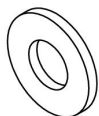


B(x4)
M4 x 12mm Vis

Remarque : Veuillez choisir la vis en fonction du support de bras.



B(x4)
M4 x 25mm Vis

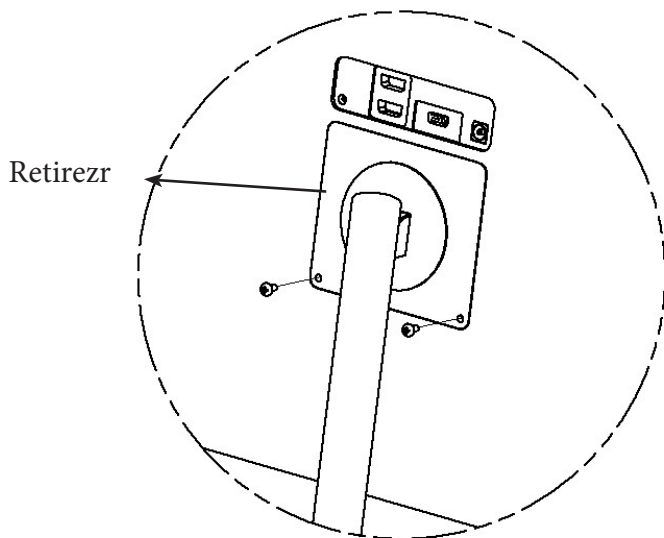


C (x4)
Rondelle plate

RETIRER LE SUPPORT D'ORIGI-

**Veuillez noter:*

Cet adaptateur fonctionne pour une variété d'écrans d'ordinateur. Les images ci-dessous sont une représentation et peuvent légèrement différer du moniteur réel. Le processus d'assemblage est le même.



ÉTAPE 1

Désinstaller les deux vis d'origine

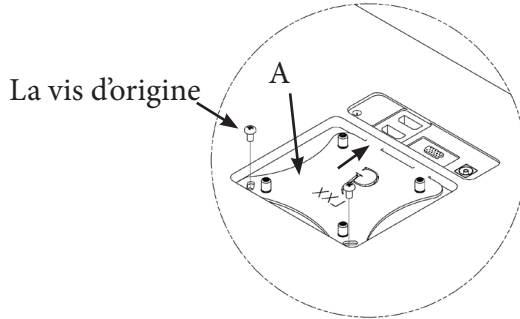
ÉTAPE 2

Désinstallez le support d'origine du moniteur

ÉTAPES DE MONTAGE

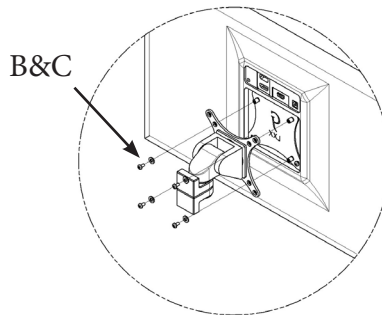
ÉTAPE 1

Retirez le moniteur d'origine support et utilisez les vis d'origine pour placer le support de l'adaptateur (A) sur le moniteur



ÉTAPE 2

Montez l'adaptateur sur votre bras avec B(x4) et C(x4)



<https://gladiatorjoe.com/>



US: +1 954 271 6612
 CDN & International:
 +1 514 494 1348



admin@gladiatorjoe.com