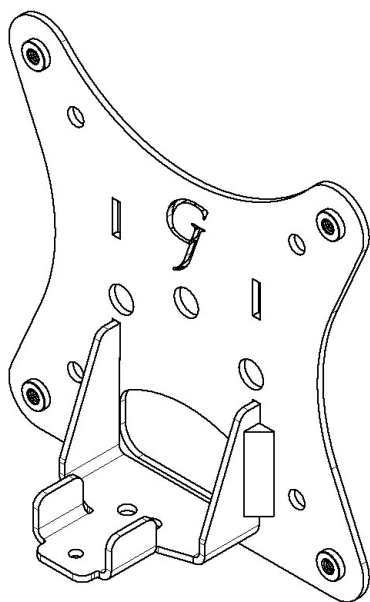


GJ0A0113



ADAPTATEUR DE MONTAGE VESA

GLADIATOR JOE



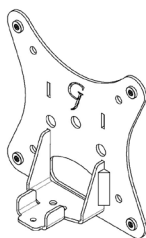
Convient aux modèles suivants:

AOC : 27B1H, 27B1, 24B1H, 24B1

ATTENTION!

- Pour éviter tout risque d'étouffement, gardez ces pièces hors de portée des bébés et des enfants.
- Soyez conscient des arêtes vives du produit.
- Vérifiez soigneusement qu'il n'y a pas de pièces manquantes ou défectueuses. Une mauvaise installation peut causer des problèmes.
- Ne suspendez pas d'objets lourds à ce produit, qui pourraient dépasser la capacité de poids.
- N'utilisez pas ce produit à d'autres fins qui ne sont pas spécifiées dans ce manuel.

CONTENU DU COLIS



A (x1)
Support adaptateur

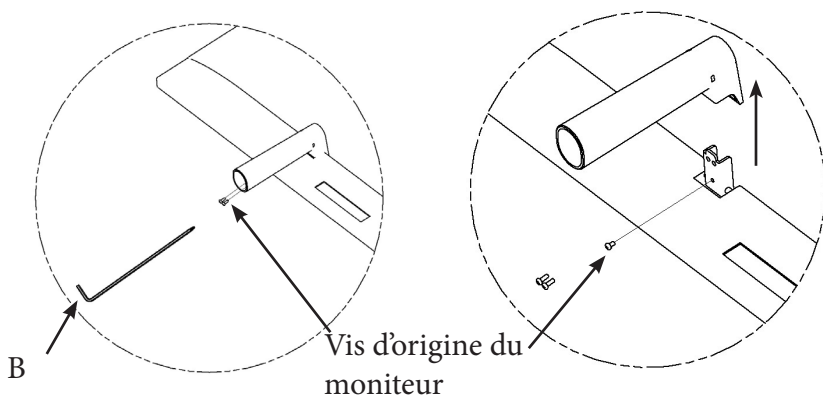


B (x1)
L-Clé



C (x4)
M4 x 12mm Vis

ÉTAPES DE MONTAGE

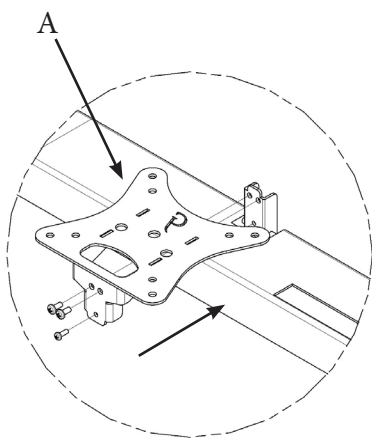


ÉTAPE 1

Retirez les deux vis d'origine du moniteur avec la clé L et conservez

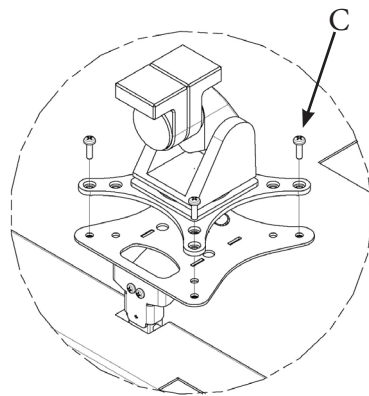
ÉTAPE 2

Retirez le support du moniteur et sa vis du support d'origine



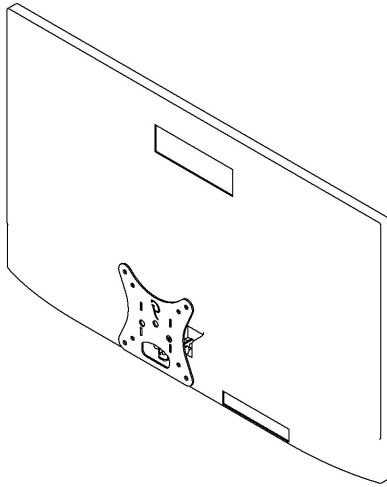
ÉTAPE 3

Installez les vis du support de moniteur d'origine (x3) sur l'adaptateur avec le support de moniteur



ÉTAPE 4

Montez l'adaptateur sur votre bras avec C (x4)



S'il vous plaît laissez-nous un commentaire
si vous aimez notre produits.
N'hésitez pas à nous contacter si vous avez
des questions.



<https://gladiatorjoe.com/>



US: +1 954 271 6612
CDN & International:
+1 514 494 1348



admin@gladiatorjoe.com