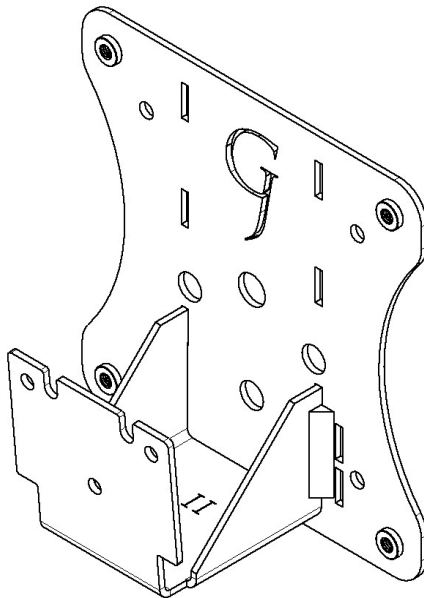


GJ0A0002



ADAPTATEUR DE MONTAGE VESA

GLADIATOR JOE



Convient aux modèles suivants:
Dell ST2410, ST2410b, ST2310, ST2310f ,
ST2210, ST2210b, ST2010

ATTENTION!

- Pour éviter tout risque d'étouffement, gardez ces pièces hors de portée des bébés et des enfants.
- Soyez conscient des arêtes vives du produit.
- Vérifiez soigneusement qu'il n'y a pas de pièces manquantes ou défectueuses. Une mauvaise installation peut causer des problèmes.
- Ne suspendez pas d'objets lourds à ce produit, qui pourraient dépasser la capacité de poids.
- N'utilisez pas ce produit à d'autres fins qui ne sont pas spécifiées dans ce manuel.

CONTENU DU COLIS

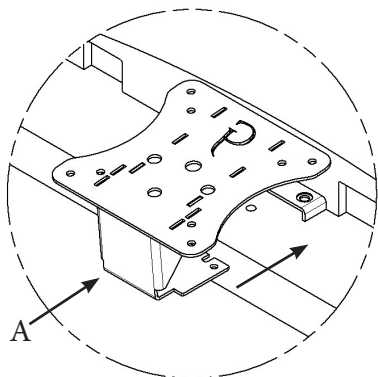


A (x1)
Support adaptateur



B (x4)
M4 x 12mm Vis

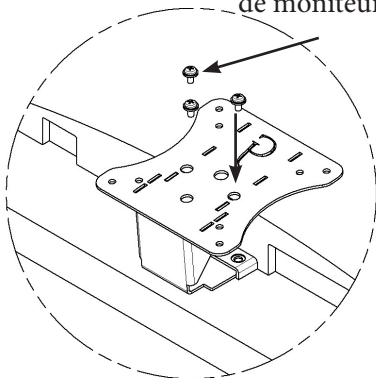
ÉTAPES DE MONTAGE



ÉTAPE 1

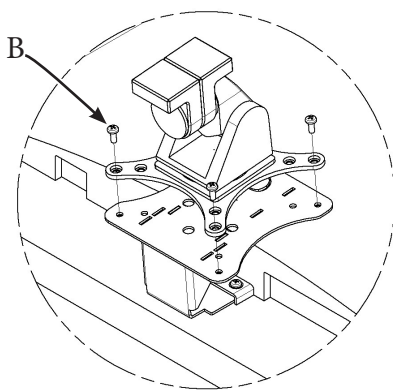
Retirez le support et les vis d'origine du moniteur. Ensuite, installez A sur le moniteur

Boulons d'origine du support de moniteur (x3)



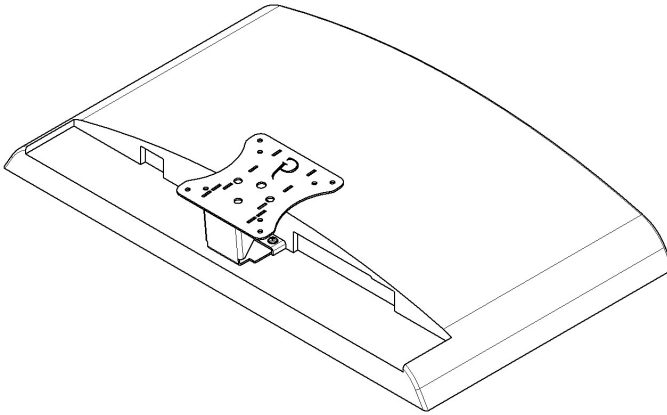
ÉTAPE 2

Utilisez les boulons d'origine pour installer le support de l'adaptateur avec le moniteur



ÉTAPE 3

Montez l'adaptateur sur votre bras avec B (x4)



S'il vous plaît laissez-nous un commentaire
si vous aimez notre produits.
N'hésitez pas à nous contacter si vous avez
des questions.



<https://gladiatorjoe.com>



US: +1 954 271 6612
CDN & International:
+1 514 494 1348



admin@gladiatorjoe.com