

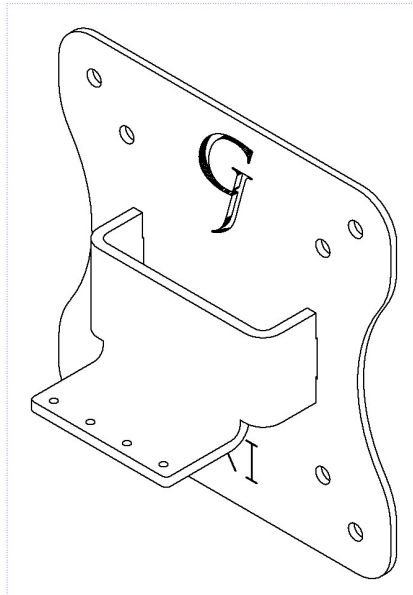
# GJ0A0111



## ADAPTATEUR DE MONTAGE VESA

GLADIATOR JOE

---



---

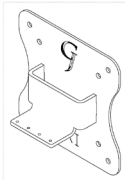
Convient aux modèles suivants:  
HP Pavilion 23.8" FHD IPS Tout en un

## ATTENTION!

- Pour éviter tout risque d'étouffement, gardez ces pièces hors de portée des bébés et des enfants.
- Soyez conscient des arêtes vives du produit.
- Vérifiez soigneusement qu'il n'y a pas de pièces manquantes ou défectueuses. Une mauvaise installation peut causer des problèmes.
- Ne suspendez pas d'objets lourds à ce produit, qui pourraient dépasser la capacité de poids.
- N'utilisez pas ce produit à d'autres fins qui ne sont pas spécifiées dans ce manuel.

---

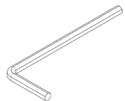
## CONTENU DU COLIS



A (x1)  
Support adaptateur



B (x4)  
M4 Vis

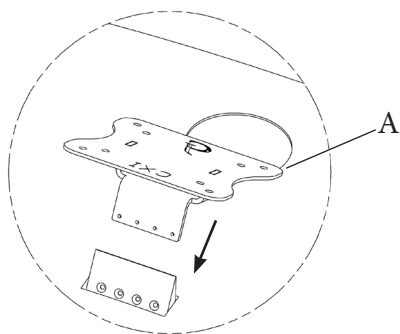


C (x1)  
L-Clé



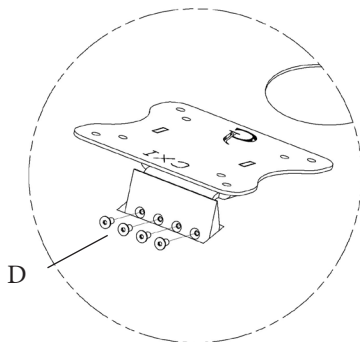
D (x4)  
M4 Vis à tête plate

## ÉTAPES DE MONTAGE



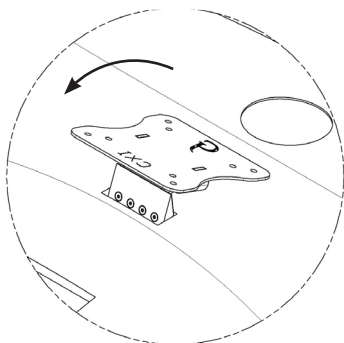
### ÉTAPE 1

Installez l'adaptateur A sur le connecteur d'origine de l'ordinateur



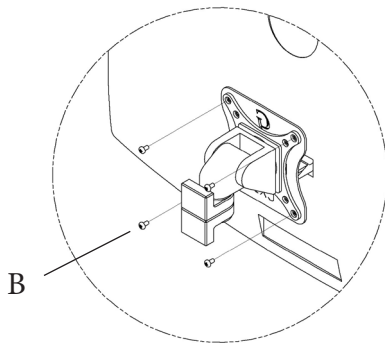
### ÉTAPE 2

Utilisez l'outil C pour fixer D(x4) au support comme indiqué sur l'image



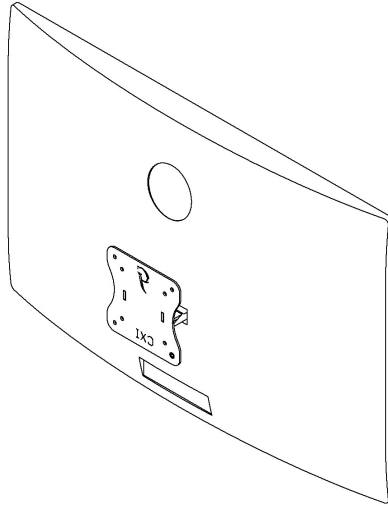
### ÉTAPE 3

Inclinez lentement l'adaptateur jusqu'à ce qu'il soit à l'horizontale par rapport au moniteur



### ÉTAPE 4

Montez l'adaptateur sur votre bras avec B(x4)



S'il vous plaît laissez-nous un commentaire si vous aimez notre produits.  
N'hésitez pas à nous contacter si vous avez des questions.



<https://gladiatorjoe.com>



US: +1 954 271 6612  
CDN & International:  
+1 514 494 1348



[admin@gladiatorjoe.com](mailto:admin@gladiatorjoe.com)