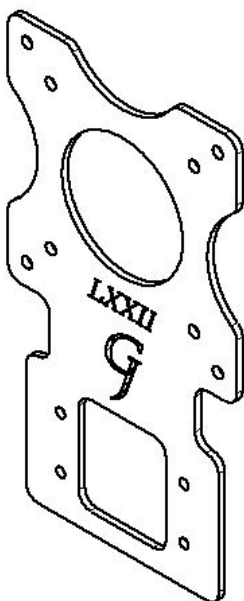


GJ0A0072



ADAPTATEUR DE MONTAGE VESA

GLADIATOR JOE



Convient aux modèles suivants:

LG 24MP58VQ-P, LG 27MP58VQ-P

LG 24MP59G-P, LG 27MP59G-P LG 24MP60VQ-P

ATTENTION!

- Pour éviter tout risque d'étouffement, gardez ces pièces hors de portée des bébés et des enfants.
- Soyez conscient des arêtes vives du produit.
- Vérifiez soigneusement qu'il n'y a pas de pièces manquantes ou défectueuses. Une mauvaise installation peut causer des problèmes.
- Ne suspendez pas d'objets lourds à ce produit, qui pourraient dépasser la capacité de poids.
- N'utilisez pas ce produit à d'autres fins qui ne sont pas spécifiées dans ce manuel.

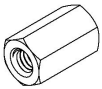
CONTENU DU COLIS



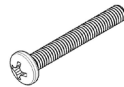
A (x1)
Support adaptateur



D (x2)
12mm Vis



B (x2) Écrou



E (x2)
30mm Vis



C (x4)
12mm Vis

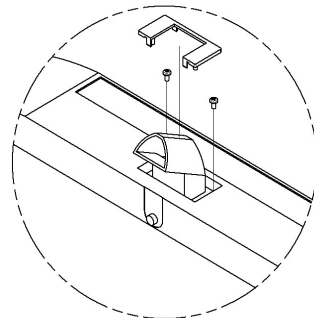


F (x4)
Rondelle plate

ÉTAPES DE MONTAGE

ÉTAPE 1

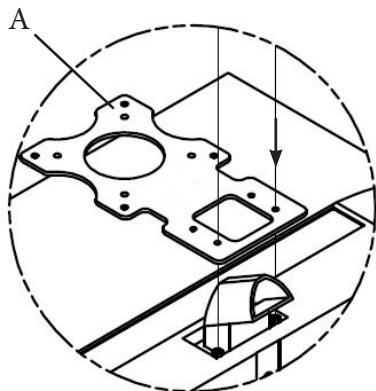
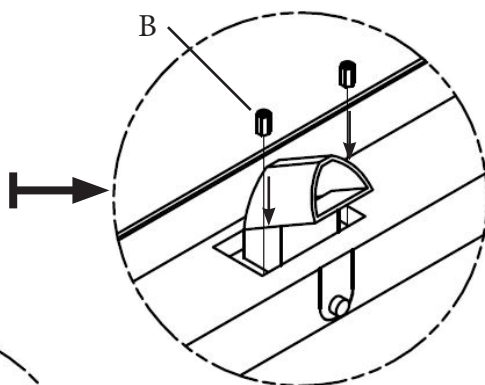
Retirez le petit couvercle et les deux vis du moniteur



ÉTAPES DE MONTAGE

ÉTAPE 2

Insérez B (x2) à l'arrière du moniteur

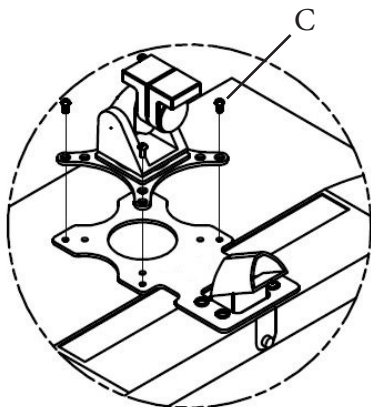
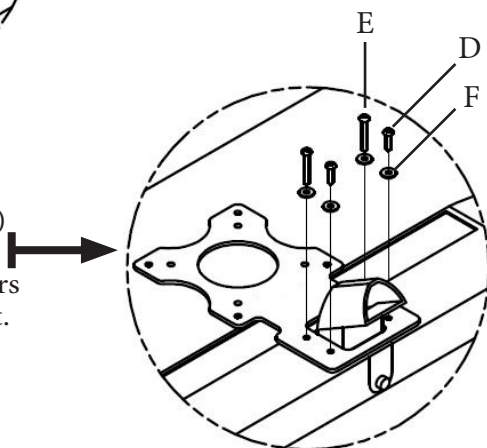


ÉTAPE 3

Placez A à l'arrière du moniteur

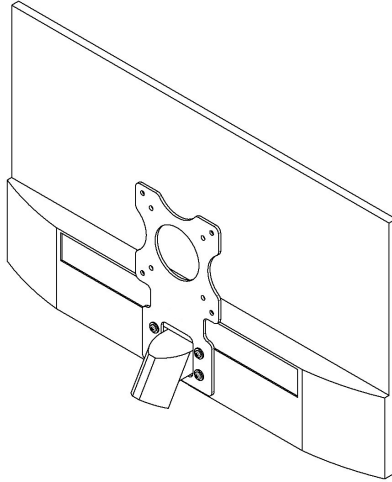
ÉTAPE 4

Utilisez D (x2), E (x2) et F (x4) pour fixer le support.
Remarque : placez les longueurs de vis correctes au bon endroit.



ÉTAPE 5

Montez l'adaptateur sur votre bras avec C (x4)



S'il vous plaît laissez-nous un commentaire
si vous aimez notre produits.
N'hésitez pas à nous contacter si vous avez
des questions.



<https://gladiatorjoe.com>

US: +1 954 271 6612
CDN & International:
+1 514 494 1348

admin@gladiatorjoe.com