

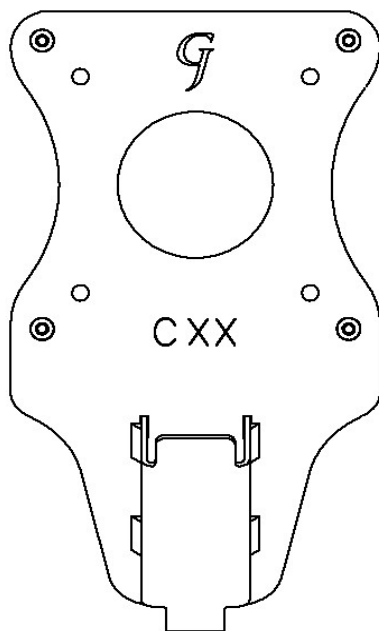
# GJ0A0120



## ADAPTATEUR DE MONTAGE VESA

GLADIATOR JOE

---



---

Convient aux modèles suivants:

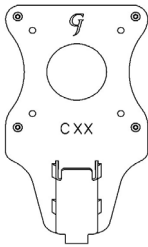
*acer* ED242QR

## ATTENTION!

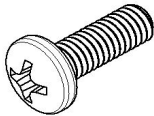
- Pour éviter tout risque d'étouffement, gardez ces pièces hors de portée des bébés et des enfants.
- Soyez conscient des arêtes vives du produit.
- Vérifiez soigneusement qu'il n'y a pas de pièces manquantes ou défectueuses. Une mauvaise installation peut causer des problèmes.
- Ne suspendez pas d'objets lourds à ce produit, qui pourraient dépasser la capacité de poids.
- N'utilisez pas ce produit à d'autres fins qui ne sont pas spécifiées dans ce manuel.

---

## CONTENU DU COLIS



A (x1)  
Support adaptateur

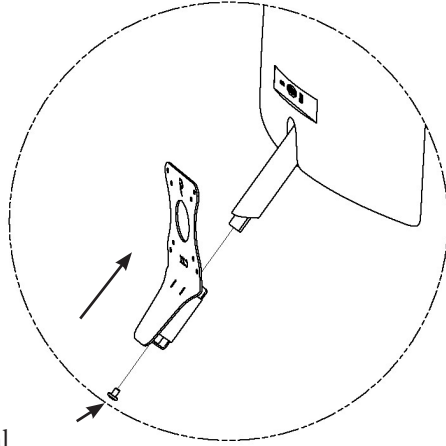


B (x4)  
M4 Vis

# ÉTAPES DE MONTAGE

## ÉTAPE 1

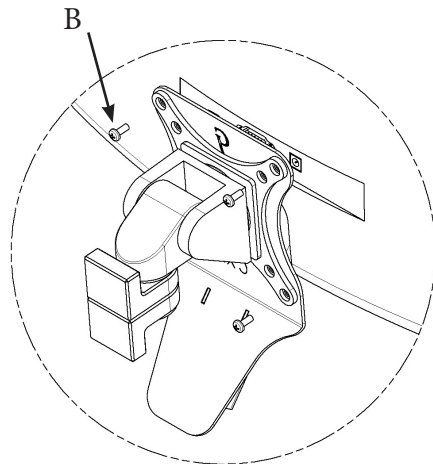
Installez A à partir du bas avec l'original vis du support.

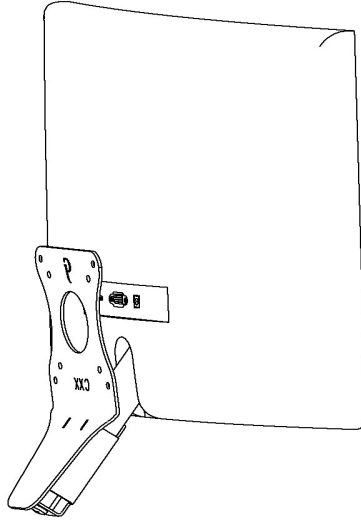


Original  
vis du support

## ÉTAPE 2

Montez l'adaptateur sur votre bras avec B(x4).





S'il vous plaît laissez-nous un commentaire  
si vous aimez notre produits.  
N'hésitez pas à nous contacter si vous avez  
des questions.



<https://gladiatorjoe.com/>



US: +1 954 271 6612  
CDN & International:  
+1 514 494 1348



[admin@gladiatorjoe.com](mailto:admin@gladiatorjoe.com)