

# GJ0A0106

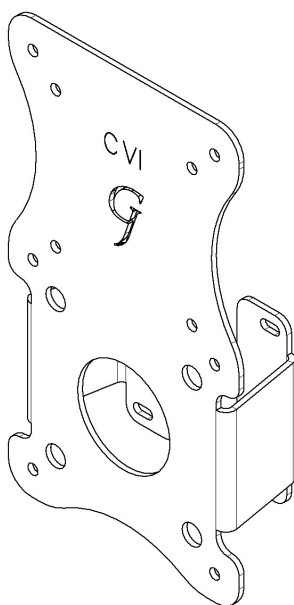


## ADAPTATEUR DE MONTAGE VESA

Adaptateur de conversion de 75 x 75 mm  
à 100 x 100 mm

GLADIATOR JOE

---



---

Convient aux modèles suivants:

Pour les moniteurs avec des trous vesa de 75 mm x 75 mm  
AOC C32V1Q, Sumsung U28E590D

## ATTENTION!

- Pour éviter tout risque d'étouffement, gardez ces pièces hors de portée des bébés et des enfants.
- Soyez conscient des arêtes vives du produit.
- Vérifiez soigneusement qu'il n'y a pas de pièces manquantes ou défectueuses. Une mauvaise installation peut causer des problèmes.
- Ne suspendez pas d'objets lourds à ce produit, qui pourraient dépasser la capacité de poids.
- N'utilisez pas ce produit à d'autres fins qui ne sont pas spécifiées dans ce manuel.

---

## CONTENU DU COLIS



A (x1)  
Support adaptateur

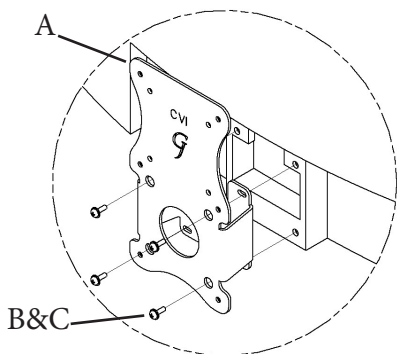


B (x8)  
M4 x 12mm Vis



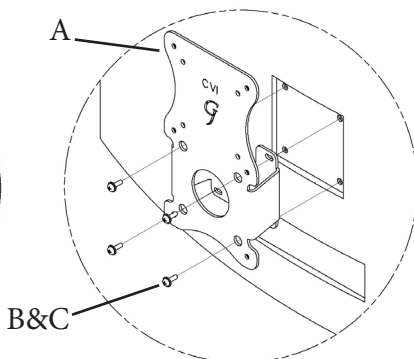
C (x4)  
M4 Rondelle plate

## ÉTAPES DE MONTAGE



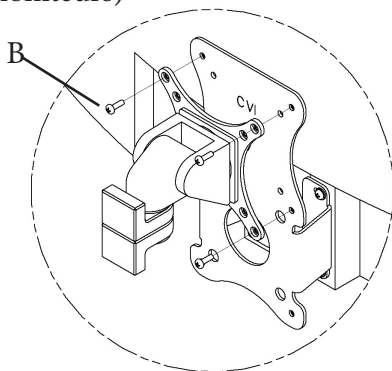
### ÉTAPE 1

Installez A sur les trous vesa de 75 x 75 mm du moniteur (dépend de l'emplacement du trou vesa dans différents moniteurs)



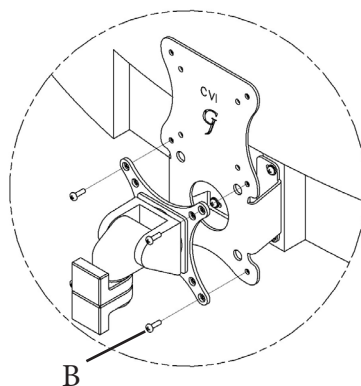
### ÉTAPE 1-1

OR  
Installez A sur les trous vesa de 100 x 100 mm du moniteur (dépend de l'emplacement du trou vesa dans différents moniteurs)



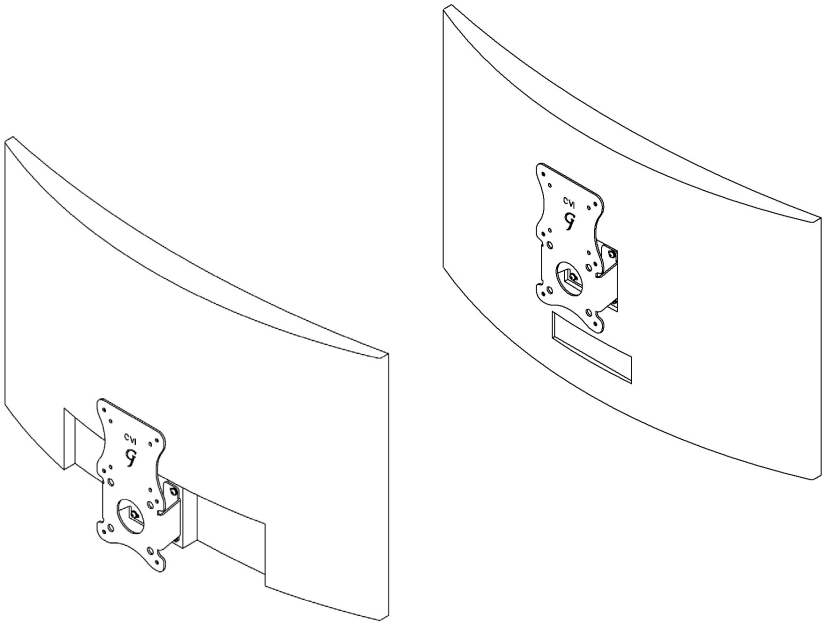
### ÉTAPE 2

Montez l'adaptateur sur votre bras avec B (x4) en position haute



### ÉTAPE 2-1

OR  
Montez l'adaptateur sur votre bras avec B (x4) en position basse



S'il vous plaît laissez-nous un commentaire si vous aimez notre produits.  
N'hésitez pas à nous contacter si vous avez des questions.



<https://gladiatorjoe.com>



US: +1 954 271 6612  
CDN & International:  
+1 514 494 1348



[admin@gladiatorjoe.com](mailto:admin@gladiatorjoe.com)