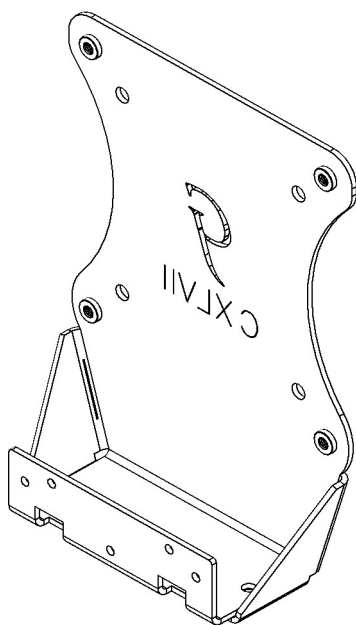


GJ0A0147



ADAPTATEUR DE MONTAGE VESA

GLADIATOR JOE



**Veuillez noter: cet adaptateur pour une variété d'ordinateur.
Les images ci-dessous sont une représentation et peuvent légèrement
différent du montiteur réel. Le processus d'assemblage est le meme.*

Convient aux modèles suivants :
Lenovo L27q-20

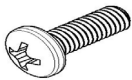
ATTENTION!

- Pour éviter tout risque d'étouffement, gardez ces pièces hors de portée des bébés et des enfants.
- Soyez conscient des arêtes vives du produit.
- Vérifiez soigneusement qu'il n'y a pas de pièces manquantes ou défectueuses. Une mauvaise installation peut causer des problèmes.
- Ne suspendez pas d'objets lourds à ce produit, qui pourraient dépasser la capacité de poids.
- N'utilisez pas ce produit à d'autres fins qui ne sont pas spécifiées dans ce manuel.

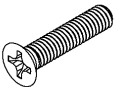
CONTENU DU COLIS



A (x1)
Support adaptateur



B (x4)
M4 x12mm Vis

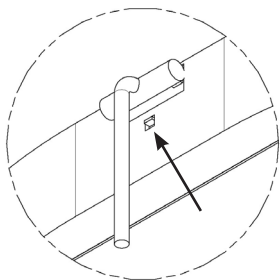


C (x5)
M3 x 12mm Vis



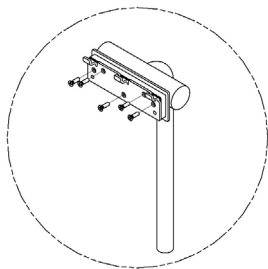
D (x5)
M3 Écrou

ENLEVER LE SUPPORT D'ORIGINE



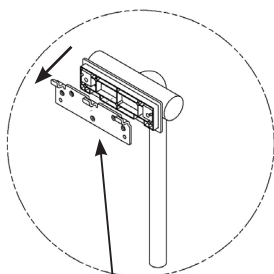
ÉTAPE 1

Retirez la base d'origine, puis appuyez sur ce bouton pour retirer le support d'origine



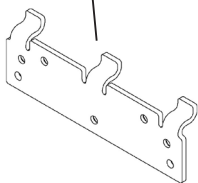
ÉTAPE 2

Utilisez votre tournevis pour désinstaller toutes les vis d'usine



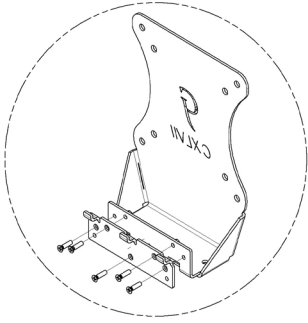
ÉTAPE 3

Retirez la pièce métallique d'origine du support



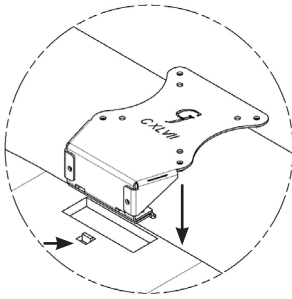
Gardez ce métal pour la prochaine étape

ÉTAPES DE MONTAGE



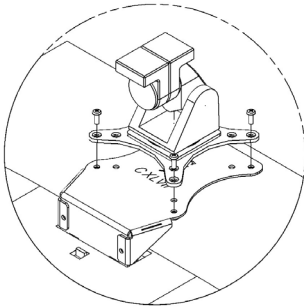
ÉTAPE 1

Installez la pièce métallique d'origine sur votre adaptateur avec C(x5) and D (x5)



ÉTAPE 2

Appuyez sur le bouton de verrouillage pour installer l'adaptateur sur votre moniteur



ÉTAPE 3

Montez l'adaptateur sur votre bras avec B (x4)



<https://gladiatorjoe.com/>



US: +1 954 271 6612
CDN & International:
+1 514 494 1348



admin@gladiatorjoe.com