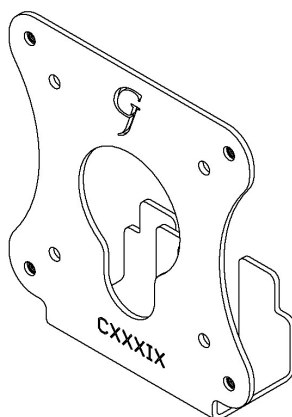


GJ0A0139



ADAPTATEUR DE MONTAGE VESA

GLADIATOR JOE



Convient aux modèles suivants:
HP 32" 4WH45AA

ATTENTION!

- Pour éviter tout risque d'étouffement, gardez ces pièces hors de portée des bébés et des enfants.
- Soyez conscient des arêtes vives du produit.
- Vérifiez soigneusement qu'il n'y a pas de pièces manquantes ou défectueuses. Une mauvaise installation peut causer des problèmes.
- Ne suspendez pas d'objets lourds à ce produit, qui pourraient dépasser la capacité de poids.
- N'utilisez pas ce produit à d'autres fins qui ne sont pas spécifiées dans ce manuel.

CONTENU DU COLIS

A (x1)
Support adaptateur

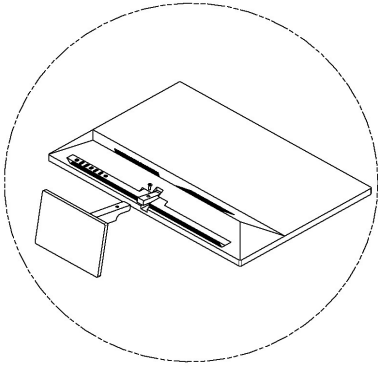


B (x5)
M4 x12mm Vis



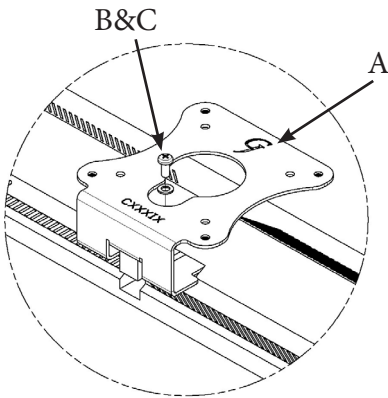
C (x1)
Rondelle plate

ÉTAPES DE MONTAGE



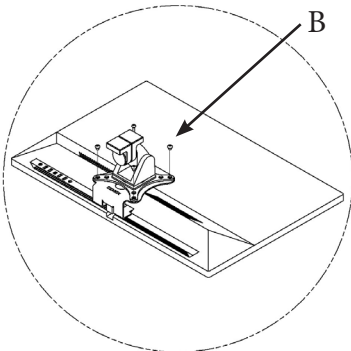
ÉTAPE 1

Retirez le support du moniteur



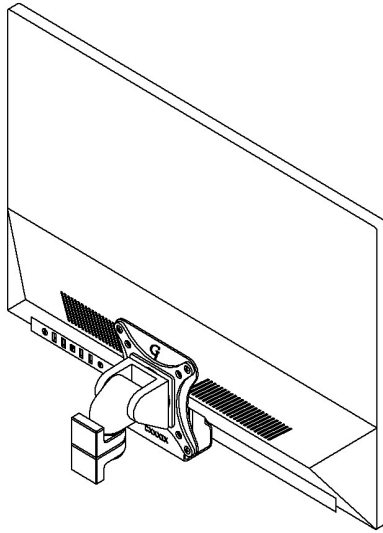
ÉTAPE 2

puis installez A avec B et C, poussez le bas du VESA assurez-vous qu'il est stable



ÉTAPE 3

Montez l'adaptateur sur votre bras avec B(x4)



S'il vous plaît laissez-nous un commentaire
si vous aimez notre produits.
N'hésitez pas à nous contacter si vous avez
des questions.



<https://gladiatorjoe.com/>



US: +1 954 271 6612
CDN & International:
+1 514 494 1348



admin@gladiatorjoe.com