

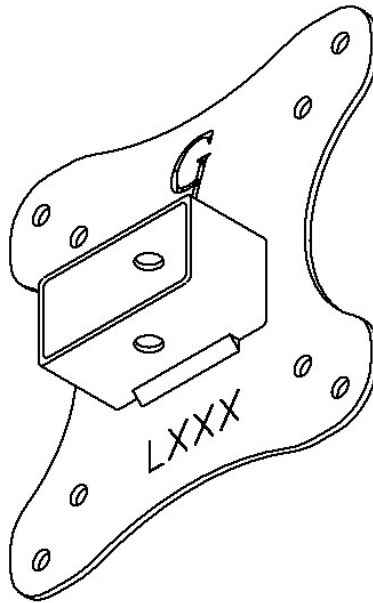
# GJ0A0080



## ADAPTATEUR DE MONTAGE VESA

GLADIATOR JOE

---



---

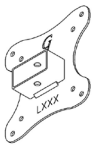
Convient aux modèles suivants:

ACER H277HU, H275HU, H277H smidx

## ATTENTION!

- Pour éviter tout risque d'étouffement, gardez ces pièces hors de portée des bébés et des enfants.
- Soyez conscient des arêtes vives du produit.
- Vérifiez soigneusement qu'il n'y a pas de pièces manquantes ou défectueuses. Une mauvaise installation peut causer des problèmes.
- Ne suspendez pas d'objets lourds à ce produit, qui pourraient dépasser la capacité de poids.
- N'utilisez pas ce produit à d'autres fins qui ne sont pas spécifiées dans ce manuel.

## CONTENU DU COLIS



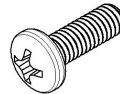
A (x1)  
Support adaptateur



E (x1)  
M4 Rivet



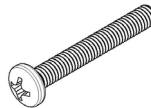
B (x1)  
GJ80 Plastique



F (x4)  
M4 x 12mm Vis



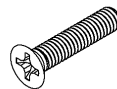
C (x4)  
M4 Écrou



G (x1)  
M4 x 30mm Vis



D (x1)  
Rondelle plate



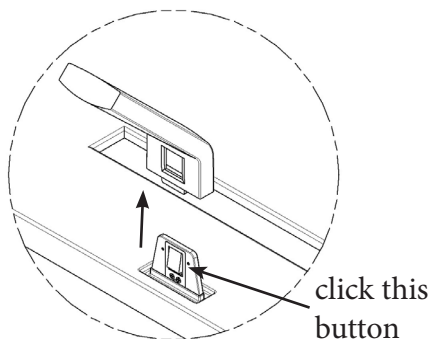
H (x2)  
M2 x 12mm  
Vis à tête plate

## RETIRER LE SUPPORT D'ORIGI-

*\*Veuillez noter:*

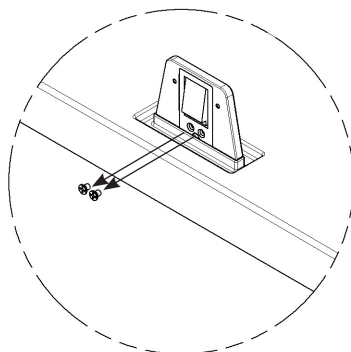
*Cet adaptateur fonctionne pour une variété d'écrans d'ordinateur.*

*Les images ci-dessous sont une représentation et peuvent légèrement différer du moniteur réel. Le processus d'assemblage est le même.*



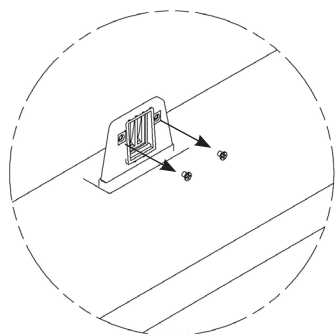
### **ÉTAPE 1**

Retirer le moniteur d'origine base et support



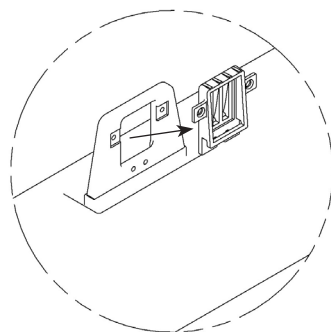
### **ÉTAPE 2**

Désinstallez les deux vis d'origine en bas



### **ÉTAPE 3**

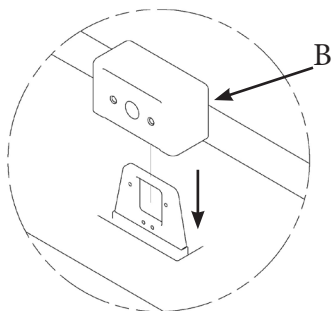
Désinstallez les deux vis d'origine dans le haut



### **ÉTAPE 4**

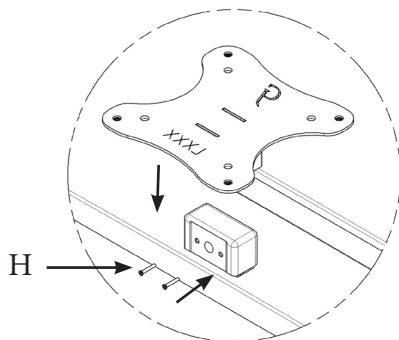
Retirez le plastique d'origine du moniteur

## ÉTAPES DE MONTAGE



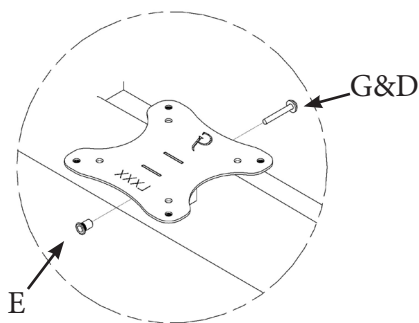
### ÉTAPE 1

Retirer le moniteur d'origine debout et placez B au dos du moniteur



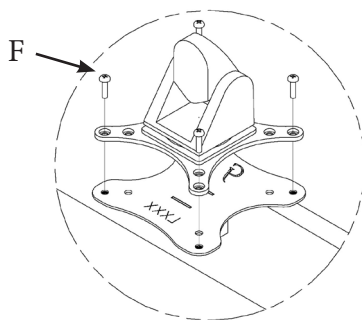
### ÉTAPE 2

Installez H (x2) et l'adaptateur A sur le plastique



### ÉTAPE 3

Utilisez E, G&D pour installer l'adaptateur sur le moniteur des deux côtés



### ÉTAPE 4

Montez l'adaptateur sur votre bras avec F(x4) et C(x4)



<https://gladiatorjoe.com/>



US: +1 954 271 6612  
CDN & International:  
+1 514 494 1348



[admin@gladiatorjoe.com](mailto:admin@gladiatorjoe.com)