

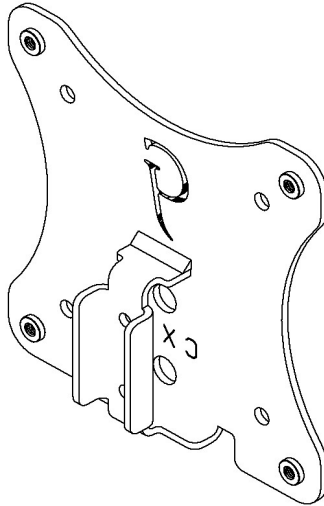
# GJ0A0141



## ADAPTATEUR DE MONTAGE VESA

GLADIATOR JOE

---



---

Convient aux modèles suivants:

MSI Optix Moniteur de série:

MAG341CQ G241VC

AG32C AG32CQ G24C G27CBlack/Red G27C2

## ATTENTION!

- Pour éviter tout risque d'étouffement, gardez ces pièces hors de portée des bébés et des enfants.
- Soyez conscient des arêtes vives du produit.
- Vérifiez soigneusement qu'il n'y a pas de pièces manquantes ou défectueuses. Une mauvaise installation peut causer des problèmes.
- Ne suspendez pas d'objets lourds à ce produit, qui pourraient dépasser la capacité de poids.
- N'utilisez pas ce produit à d'autres fins qui ne sont pas spécifiées dans ce manuel.

---

## CONTENU DU COLIS



A (x1)  
Support adaptateur



B (x6)  
M4 x12mm Vis

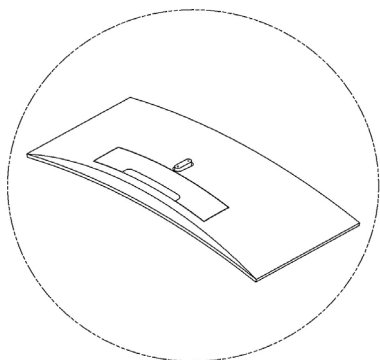


C (x2)  
Rondelle plate

\*Veuillez noter:

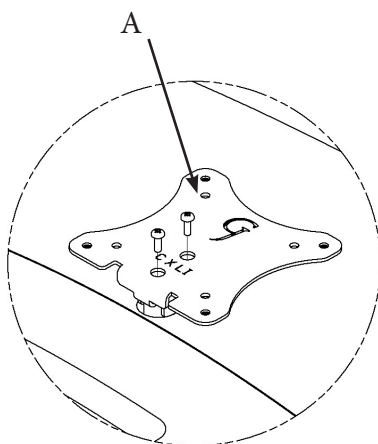
Cet adaptateur fonctionne pour une variété d'écrans d'ordinateur. Les images ci-dessous sont une représentation et peuvent légèrement différer du moniteur réel. Le processus d'assemblage est le même.

## ÉTAPES DE MONTAGE



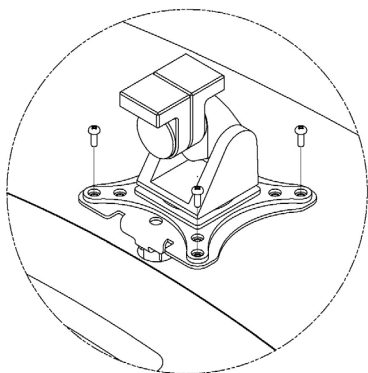
### **ÉTAPE 1**

Retirez le support du moniteur



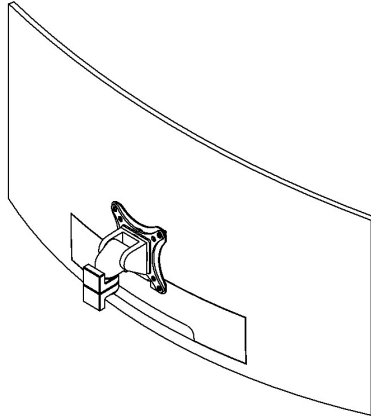
### **ÉTAPE 2**

Installez ensuite A avec B(x2) et C(x2)



### **ÉTAPE 3**

Montez l'adaptateur sur votre bras avec B(x4)



S'il vous plaît laissez-nous un commentaire si vous aimez notre produits.  
N'hésitez pas à nous contacter si vous avez des questions.



<https://gladiatorjoe.com/>



US: +1 954 271 6612  
CDN & International:  
+1 514 494 1348



[admim@gladiatorjoe.com](mailto:admim@gladiatorjoe.com)