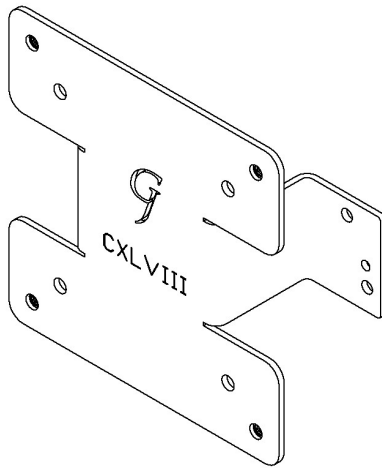


GJ0A0148



ADAPTATEUR DE MONTAGE

GLADIATOR JOE



Convient aux modèles suivants:

BenQ EX3203R, EX3501R, XR3501

ATTENTION!

- Pour éviter tout risque d'étouffement, gardez ces pièces hors de portée des bébés et des enfants.
- Soyez conscient des arêtes vives du produit.
- Vérifiez soigneusement qu'il n'y a pas de pièces manquantes ou défectueuses. Une mauvaise installation peut causer des problèmes.
- Ne suspendez pas d'objets lourds à ce produit, qui pourraient dépasser la capacité de poids.
- N'utilisez pas ce produit à d'autres fins qui ne sont pas spécifiées dans ce manuel.

CONTENU DU COLIS



A (x1)
Support Adaptateur



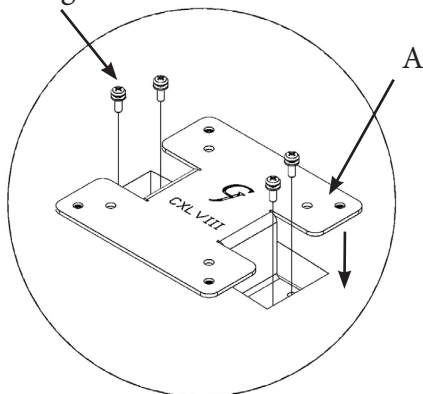
B (x4)
M4 x 12mm Vis

ÉTAPES DE MONTAGE

ÉTAPE 1

Retirez le support du moniteur et gardez les vis

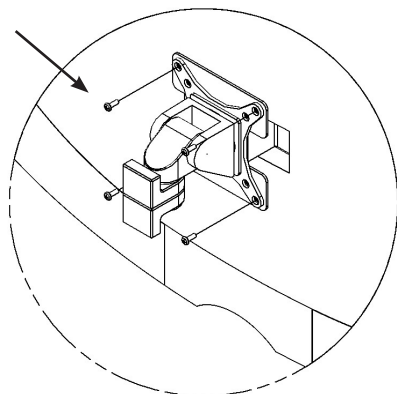
Vis d'origine



ÉTAPE 2

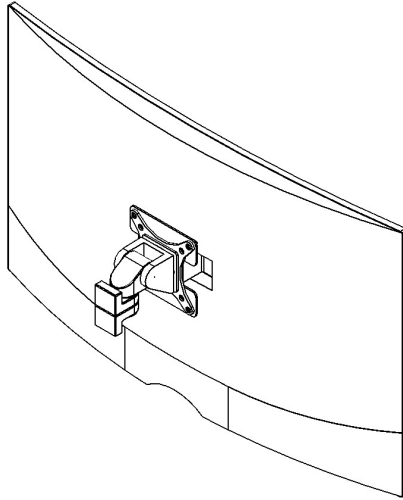
Utilisez les vis d'origine pour installer l'adaptateur sur le moniteur.

B



ÉTAPE 3

Montez l'adaptateur sur le bras avec B



S'il vous plaît laissez-nous un commentaire
si vous aimez notre produits.
N'hésitez pas à nous contacter si vous avez
des questions.



<https://gladiatorjoe.com/>



US: +1 954 271 6612
CDN & International:
+1 514 494 1348



info@gladiatorjoe.com