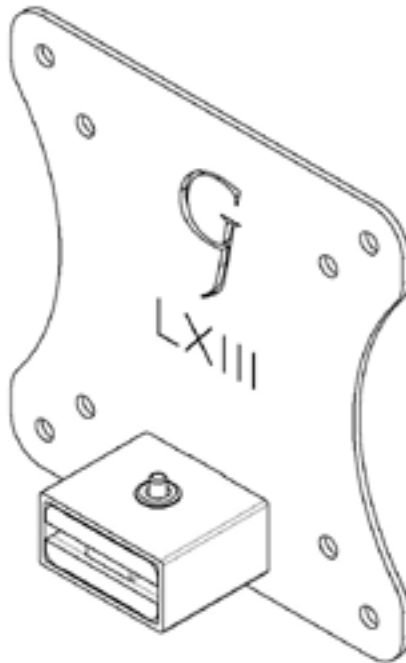


GJ0A0063



ADAPTATEUR DE MONTAGE VESA

GLADIATOR JOE



Convient aux modèles suivants:

HP Pavilion 22F, 22ER, 22ES, 22EB, 22EA, 23F, 22EF, 23ER, 23ES, 23EB, 23EA, 23EF, 24F, 24ER, 24ES, 24EB, 24EA, 24EF, 25F, 25ER, 25ES, 25EB, 25EA, 25EF, 27ER, 27ES, 27F, 27EB, 27EA, 27EF

ATTENTION!

- Pour éviter tout risque d'étouffement, gardez ces pièces hors de portée des bébés et des enfants.
- Soyez conscient des arêtes vives du produit.
- Vérifiez soigneusement qu'il n'y a pas de pièces manquantes ou défectueuses. Une mauvaise installation peut causer des problèmes.
- Ne suspendez pas d'objets lourds à ce produit, qui pourraient dépasser la capacité de poids.
- N'utilisez pas ce produit à d'autres fins qui ne sont pas spécifiées dans ce manuel.

CONTENU DU COLIS

A (x1)
Support adaptateur



E (x1)
M4 Rivet



B (x1)
GJ63 Plastique



F (x4)
M4 x 12mm Vis



C (x4)
M4 Écrou



G (x1)
M4 x 25mm Vis



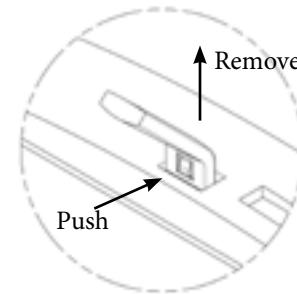
D (x1)
M4 Rondelle plate



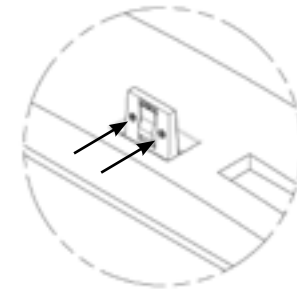
H (x2)
M2.5 x 12mm Vis



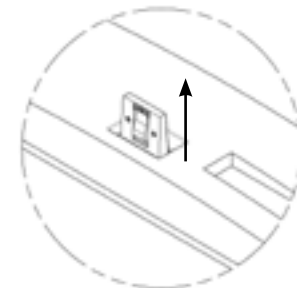
I (x1)
Caoutchouc

ENLEVER LE SUPPORT D'ORIGINE**ÉTAPE 1**

Remove the original base, then push this button to remove the original stand

**ÉTAPE 2**

Utilisez votre tournevis pour désinstaller deux vis d'usine

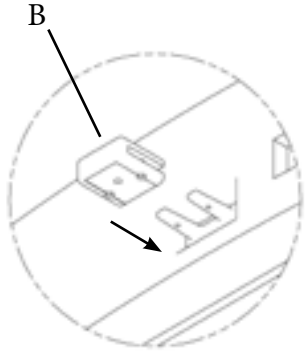
**ÉTAPE 3**

Retirez le plastique d'origine du moniteur

**ÉTAPE 4**

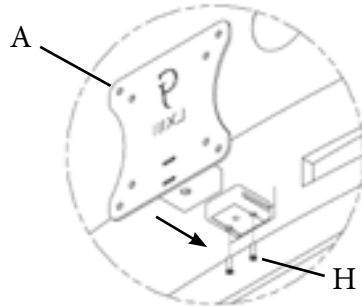
Nettoyez votre moniteur et préparez-vous à installer l'adaptateur

ÉTAPES DE MONTAGE



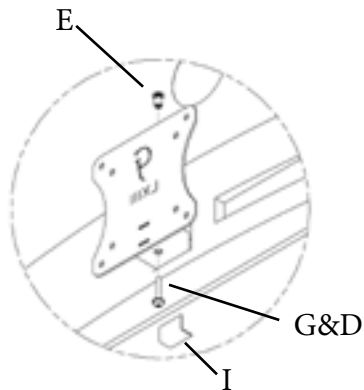
ÉTAPE 1

Installez B (x1) sur les broches métalliques



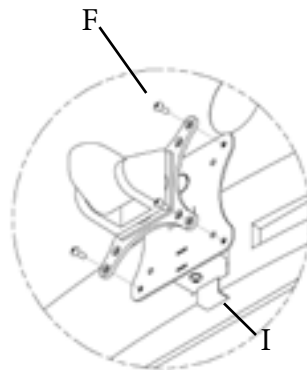
ÉTAPE 2

Installez H (x2) sur le plastique B, puis installez A (x1) sur le plastique installé



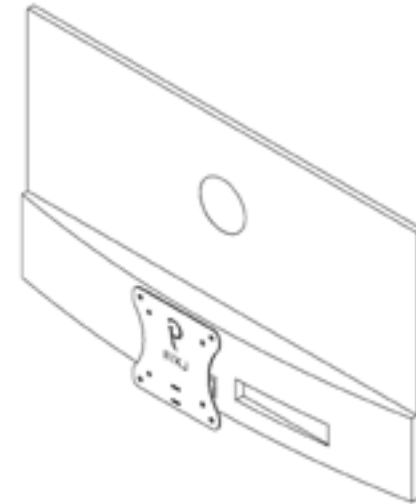
ÉTAPE 3

Installez E (x1), I (x1), G (x1) et D(x1) sur l'adaptateur comme indiqué sur l'image



ÉTAPE 4

Montez l'adaptateur sur votre bras avec C (x4)&F (x4)



S'il vous plaît laissez-nous un commentaire si vous aimez notre produits.
N'hésitez pas à nous contacter si vous avez des questions.



<https://gladiatorjoe.com/>



US: +1 954 271 6612
CDN & International:
+1 514 494 1348



admin@gladiatorjoe.com