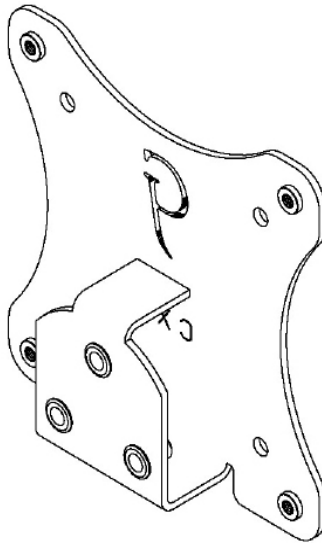


GJ0A0140



ADAPTATEUR DE MONTAGE VESA

GLADIATOR JOE



Convient aux modèles suivants:
MSI Optix MAG342CQR (3DB6),
MSI Optix MAG342CQRV (3DB6)

ATTENTION!

- Pour éviter tout risque d'étouffement, gardez ces pièces hors de portée des bébés et des enfants.
- Soyez conscient des arêtes vives du produit.
- Vérifiez soigneusement qu'il n'y a pas de pièces manquantes ou défectueuses. Une mauvaise installation peut causer des problèmes.
- Ne suspendez pas d'objets lourds à ce produit, qui pourraient dépasser la capacité de poids.
- N'utilisez pas ce produit à d'autres fins qui ne sont pas spécifiées dans ce manuel.

CONTENU DU COLIS

A (x1)
Support adaptateur



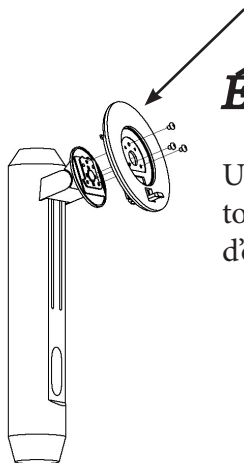
B (x7)
M4 x12mm Vis



C (x3)
M4 Rondelle plate

ENLEVER LE SUPPORT D'ORIGINE

La plaque d'origine

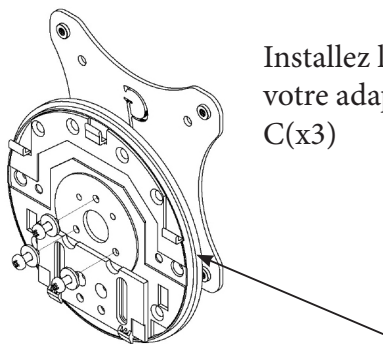


ÉTAPE 1

Utilisez un tournevis pour désinstaller toutes les vis d'usine, puis retirez la plaque d'origine du support

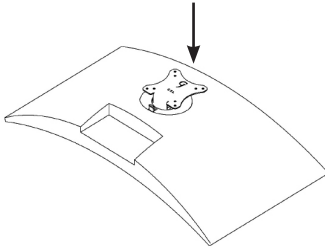
ÉTAPE 2

Installez la plaque d'origine sur votre adaptateur avec B(x3) et C(x3)



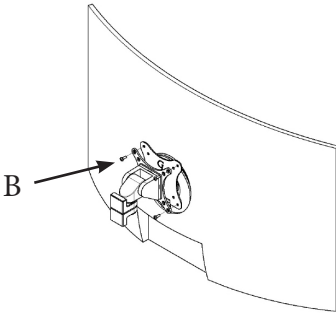
La plaque d'origine

ÉTAPES DE MONTAGE



ÉTAPE 1

Appuyez sur le bouton de verrouillage pour installer l'adaptateur sur votre moniteur



ÉTAPE 2

Montez l'adaptateur sur votre bras avec B (x4)



<https://gladiatorjoe.com/>



US: +1 954 271 6612
CDN & International:
+1 514 494 1348



admin@gladiatorjoe.com