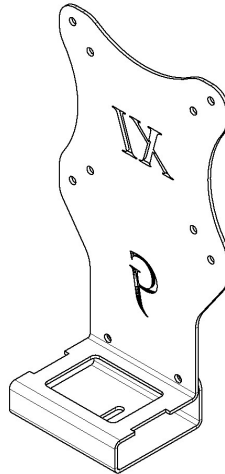


GJ0A0011



ADAPTATEUR DE MONTAGE VESA

GLADIATOR JOE



Convient aux modèles suivants:

Samsung S19 - 20 - 22 - 23 - 34 - 27 A, B, C, and D series

ATTENTION!

- Pour éviter tout risque d'étouffement, gardez ces pièces hors de portée des bébés et des enfants.
- Soyez conscient des arêtes vives du produit.
- Vérifiez soigneusement qu'il n'y a pas de pièces manquantes ou défectueuses. Une mauvaise installation peut causer des problèmes.
- Ne suspendez pas d'objets lourds à ce produit, qui pourraient dépasser la capacité de poids.
- N'utilisez pas ce produit à d'autres fins qui ne sont pas spécifiées dans ce manuel.

CONTENU DU COLIS



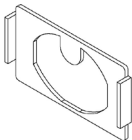
A (x1)
Adaptateur



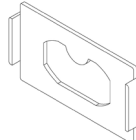
B (x4)
M4 x 12mm Vis



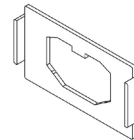
C (x4)
M4 Écrou



D (x1) Plastique 1



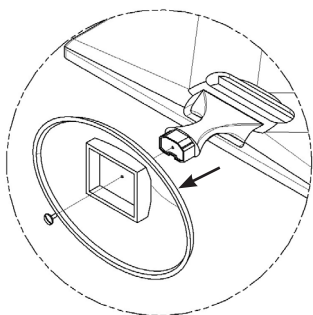
E (x1) Plastique 2



F (x1) Plastique 3

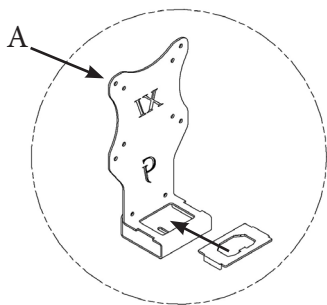
***Veuillez noter : Cet adaptateur après avoir terminé l'étape 1, correspond à l'un des plastiques ci-dessus à la forme de la base laissée à l'arrière du moniteur. Ensuite, utilisez ce plastique pour compléter l'étape 2.**

ÉTAPES DE MONTAGE



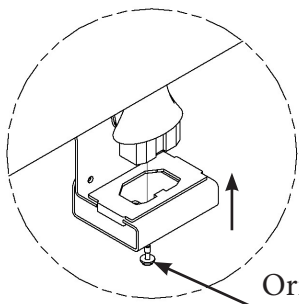
ÉTAPE 1

Retirez le boulon d'origine et la base du support du moniteur



ÉTAPE 2

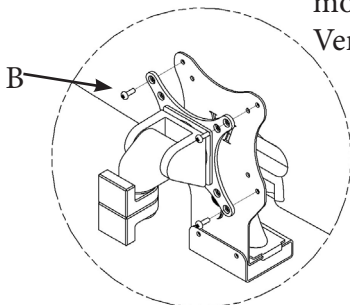
Retirez le support du moniteur, puis retirez le support du moniteur d'origine et son boulon.
Assemblez le support A avec un plastique en utilisant les boulons d'origine



ÉTAPE 3

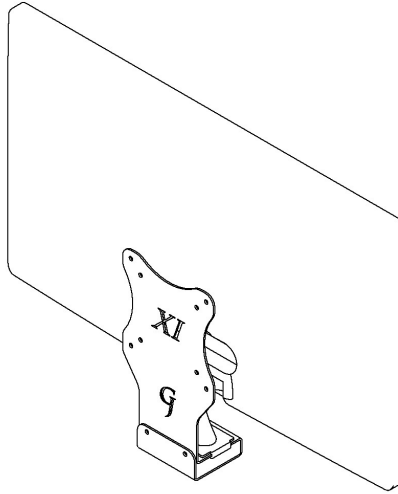
Installez l'adaptateur assemblé sur votre moniteur

Original
moniteur
Verrouiller



ÉTAPE 4

Montez l'adaptateur sur votre bras avec B(x4) and C(x4)



S'il vous plaît laissez-nous un commentaire si vous aimez notre produits.
N'hésitez pas à nous contacter si vous avez des questions.



<https://gladiatorjoe.com/>



US: +1 954 271 6612
CDN & International:
+1 514 494 1348



admin@gladiatorjoe.com