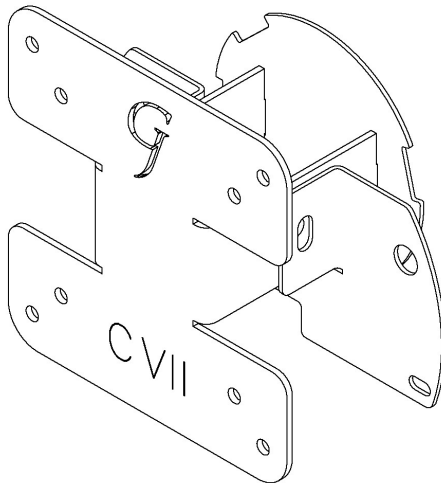


GJOA0107



ADAPTATEUR DE MONTAGE

GLADIATOR JOE



Convient aux modèles suivants:

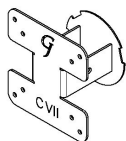
Samsung C27H711

Samsung C32H711

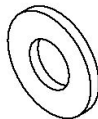
ATTENTION!

- Pour éviter tout risque d'étouffement, gardez ces pièces hors de portée des bébés et des enfants.
- Soyez conscient des arêtes vives du produit.
- Vérifiez soigneusement qu'il n'y a pas de pièces manquantes ou défectueuses. Une mauvaise installation peut causer des problèmes.
- Ne suspendez pas d'objets lourds à ce produit, qui pourraient dépasser la capacité de poids.
- N'utilisez pas ce produit à d'autres fins qui ne sont pas spécifiées dans ce manuel.

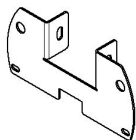
CONTENU DU COLIS



A (x1)
Support adaptateur



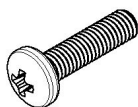
E (x4)
Rondelle plate



B (x1)
Plaque d'adaptateur

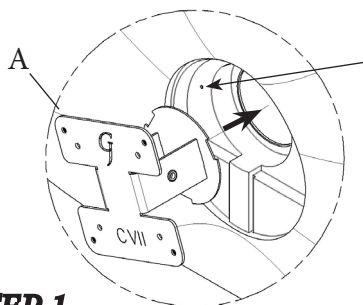


C (x6)
M4 Vis

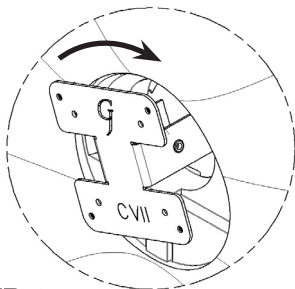


D (x2)
M3 Vis

ÉTAPES DE MONTAGE



Poussez ce bouton vers le bas

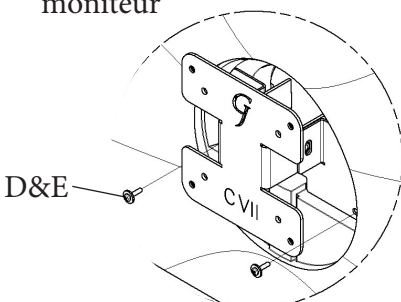
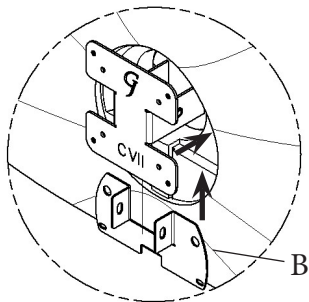


STEP 1

Installez A à environ 20 degrés dans le sens inverse des aiguilles d'une montre par rapport au moniteur

STEP 2

Tourner dans le sens des aiguilles d'une montre et verrouiller l'adaptateur sur le moniteur

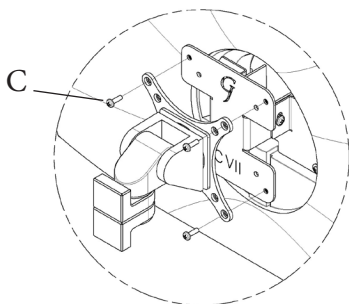
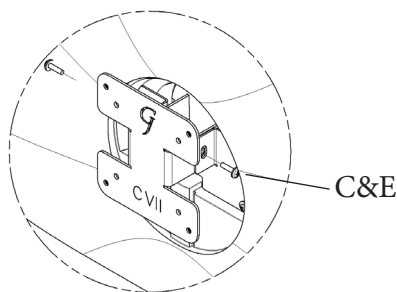


STEP 3

Installez B par le bas, puis poussez-le pour fixer le moniteur.

STEP 4

Installez D(x2)&E(x2) sur le moniteur

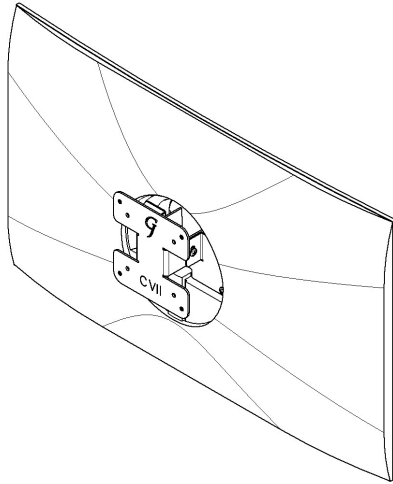


STEP 5

Installez C(x2)&E(x2) sur l'adaptateur

STEP 6

Montez l'adaptateur sur votre bras avec C(x4)



S'il vous plaît laissez-nous un commentaire
si vous aimez notre produits.
N'hésitez pas à nous contacter si vous avez
des questions.



<https://gladiatorjoe.com>



US: +1 888 331 0330
CDN & International:
+1 514 494 1348



admin@gladiatorjoe.com