



Mini PC Microphone Mini Microphone de PC

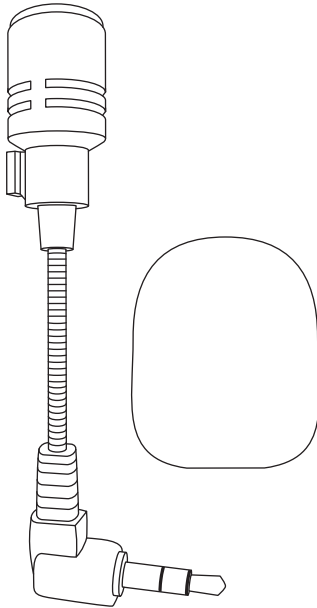
Model | Modèle MM760M

System Requirements | Configuration Requite:

- PC with Windows® 10™/Win8™/
Win7™/Vista™/XP/2000
PC avec Windows^{MD} 10^{MC}/Win8^{MC}/
Win7^{MC}/Vista^{MC}/XP/2000
- Available 3.5mm Microphone Input
Entrée Micro Disponible de 3,5mm

Packaging Contents | Contenu:

- Mini PC Microphone
Mini Microphone de PC
- Foam Microphone Windscreen
Réducteur de Bruit en Mousse
- Quick Start Guide
Guide de Démarrage



- 1** Attach foam microphone windscreen to microphone.
Fixez le réducteur de bruit en mousse sur le microphone.



For **Technical Support**, visit digitalinnovations.com
Pour l'**Assistance Technique**, visitez digitalinnovations.com

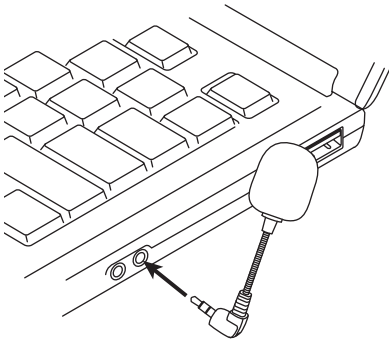


Mini PC Microphone Mini Microphone de PC

Model | Modèle MM760M

- 2** Plug the 3.5mm microphone connector into the microphone input on the computer.

Branchez le connecteur de microphone de 3,5mm dans l'entrée micro de l'ordinateur.

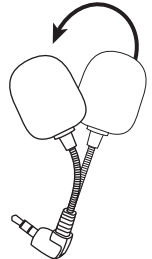


- 3** Follow the instructions outlined by your chat or VoIP software to recognize the microphone input, if necessary.

En cas de besoin, suivez les instructions de votre logiciel de clavardage ou VoIP pour localiser l'entrée micro.

- 4** Optimize voice pick up by simply adjusting the microphone toward you.

Pour optimiser la prise de la voix, il suffit d'ajuster le microphone vers vous.



Note | Remarque:

In your computer's control panel (PC), you may need to set the microphone input as the audio input and set the appropriate microphone volume levels.

Vous devrez peut-être définir l'entrée micro comme l'entrée audio dans le panneau de configuration de votre ordinateur, puis régler les niveaux appropriés de volume du microphone.

Warranty Period: Limited one-year warranty on parts and labor from the date of purchase, proof of purchase required. For warranty details, please visit digitalinnovations.com/warranty

Période de Garantie: Garantie limitée d'un an sur les pièces et la main-d'œuvre à partir de la date d'achat, preuve d'achat requise. Pour plus de renseignements sur la garantie, visitez digitalinnovations.com/warranty