

Alpine '78

CATALOGUE DE PIÈCES

PARTS CATALOG

ski-doo
ski-doo
ski-doo
ski-doo
ski-doo

CATALOGUE de PIÈCES

ILLUSTRATIONS

Les illustrations contenues dans ce catalogue indiquent la disposition des pièces les unes par rapport aux autres. Il est donc possible qu'elles ne rendent pas compte de la forme exacte de ces pièces ainsi que de leurs détails de fabrication. Ces illustrations ont pour but d'identifier des pièces qui remplissent la même fonction ou une fonction identique.

SYMBOLES UTILISÉS DANS CE CATALOGUE

AR — Dans la colonne "Quantité" signifie "Sur demande ou au besoin".

Bombardier Limitée se réserve le droit d'effectuer des changements dans le dessin et les caractéristiques de ses véhicules et / ou d'y effectuer des apports ou des améliorations cela sans s'engager d'aucune façon à effectuer lesdites opérations sur les véhicules déjà fabriqués.



PARTS CATALOGUE

ILLUSTRATIONS

The illustrations figuring in this parts catalogue show the typical construction of the different assemblies and, in all cases, may not reproduce the full detail or exact shape of the parts shown, however, they represent parts which have the same or a similar function.

SYMBOLS USED IN THIS CATALOGUE

AR — In "Quantity" column means "Use as Required".

Bombardier Limited reserves the right at any time to discontinue or change specifications, designs, features models or equipment without incurring obligation.

**AMÉRIQUE DU NORD
NORTH AMERICA**

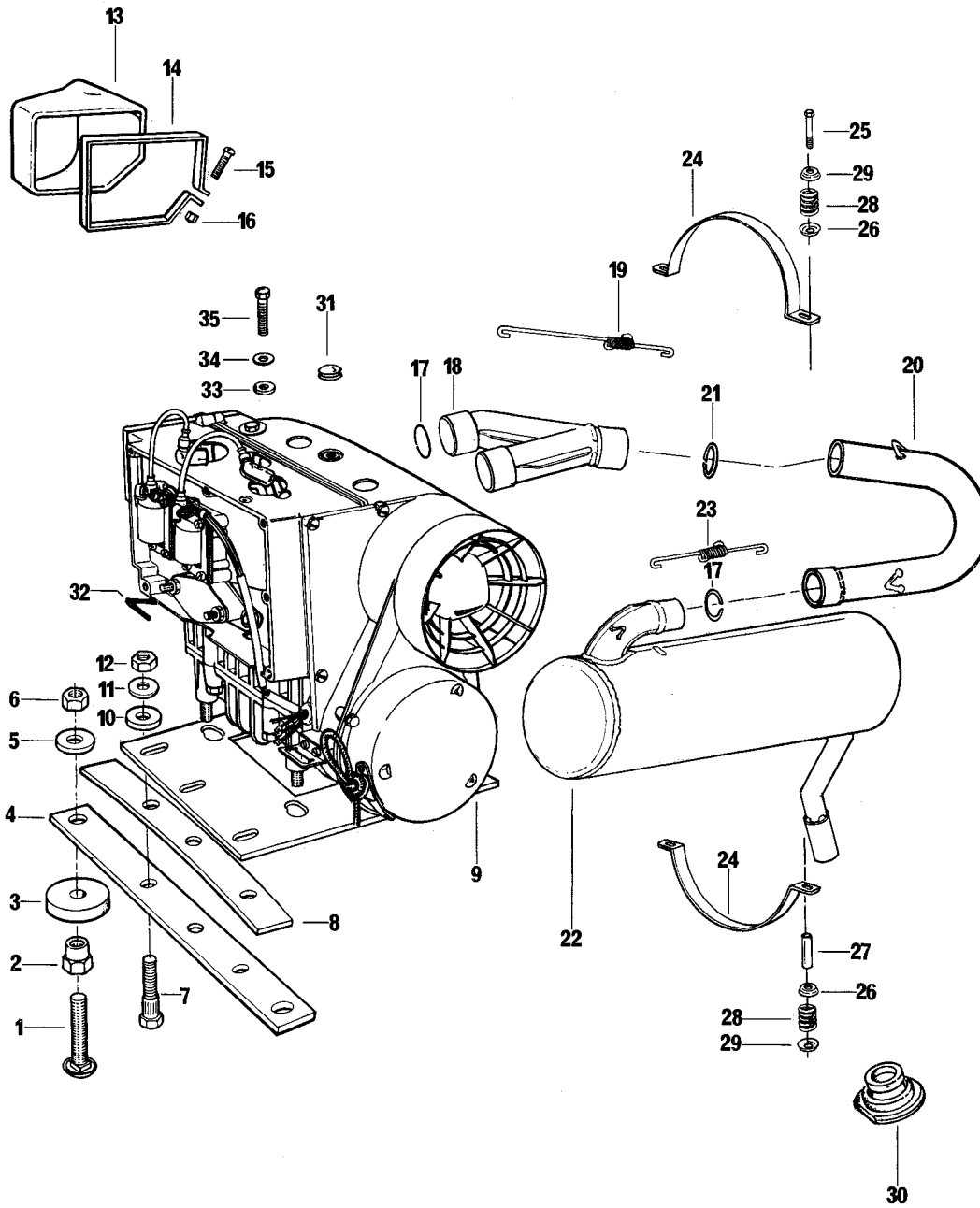
| | |
|--|-----------------------------------|
| Modèle Ski-Doo Ski-Doo Model | Alpine 640 ER |
| Code du véhicule Vehicle Codification | 3316 |
| Type du moteur Engine Type | Rotax 640E No 400 6010 00 |
| Carburateur Carburetor | Tillotson HRM7A No 403 0086 00 |

EUROPE

| | | |
|--|-----------------------------------|-----------------------------------|
| Modèle Ski-Doo Ski-Doo Model | Alpine 640 ER | Alpine 640 ER |
| Code du véhicule Vehicle Codification | 3317 | 3318 |
| Type du moteur Engine Type | Rotax 640E No 400 6010 00 | Rotax 640E No 400 6010 00 |
| Carburateur Carburetor | Tillotson HRM7A No 403 0086 00 | Tillotson HRM7A No 403 0086 00 |

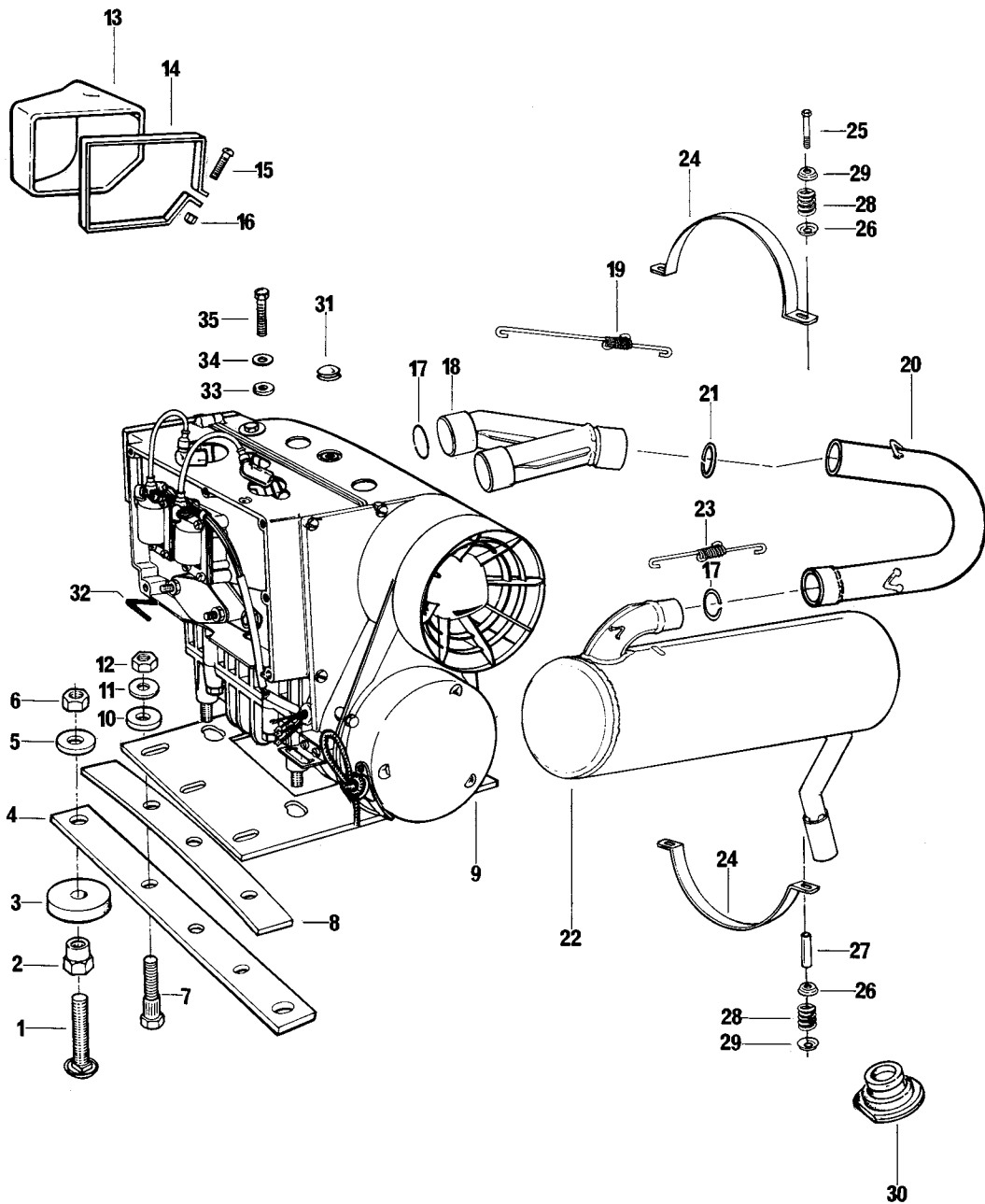
**Les pièces exclusives aux modèles Europe sont encadrées
Parts Specific to the Europe Models are framed in:**

| | |
|---|----------|
| Boîte de vitesses (modèle 3318) | B8, B9 |
| Gear Box (Model 3318) | |
| Frein et garde-poulie. | C1, C2 |
| Brake & Pulley Guard | |
| Ski | C3 |
| Ski | |
| Système de direction | C4, C5 |
| Steering | |
| Suspension. | C6, C7 |
| Suspension. | |
| Châssis. | C8, C9 |
| Frame. | |
| Capot | C10, C11 |
| Cab. | |
| Système électrique. | D1 |
| Electrical. | |



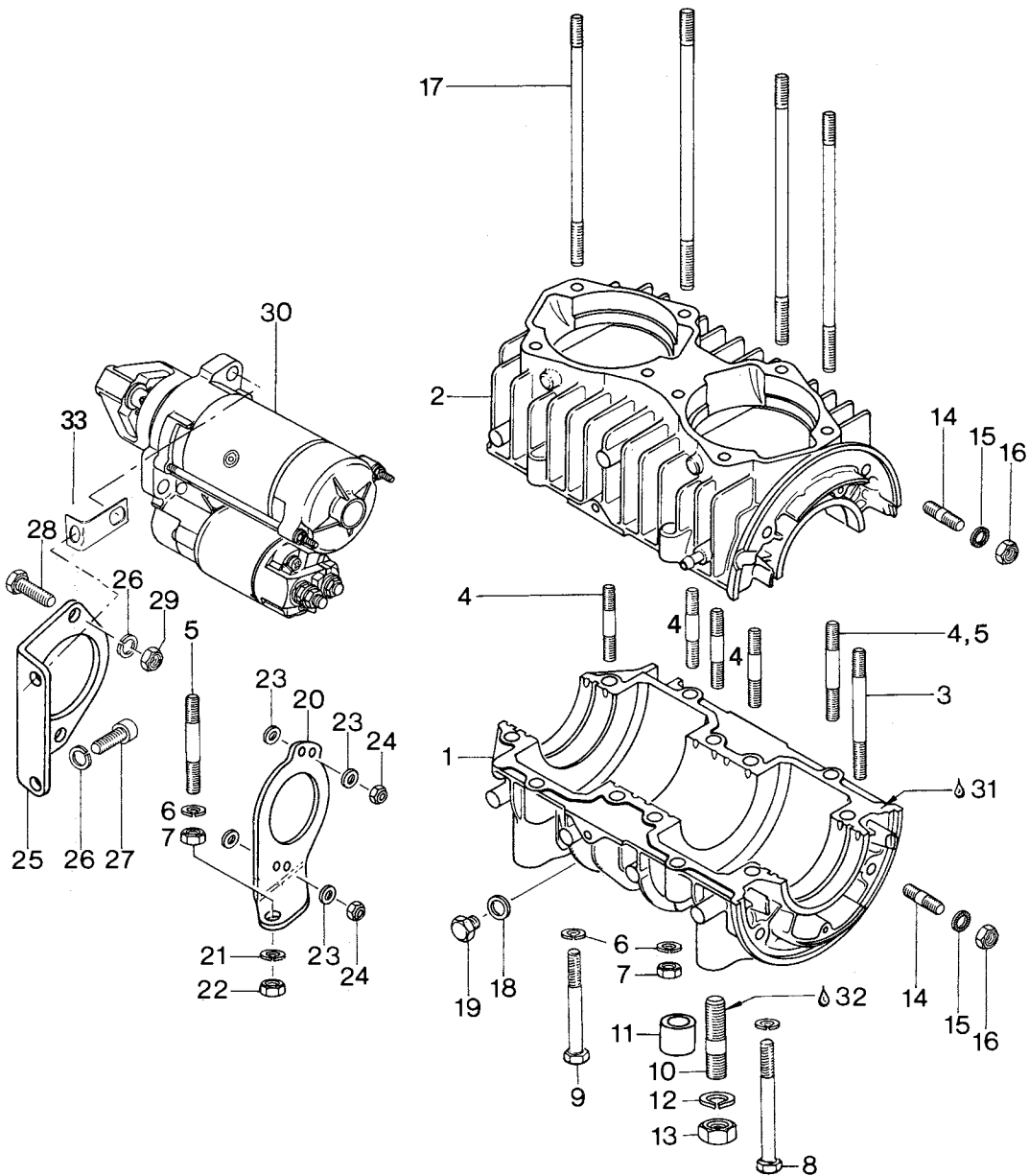
| | | | | | |
|-----------------------|--|-------------|---|-----|--|
| A1 | Introduction, fiche technique Introduction, Specification | B8,B9 | Poulie menée & mécanisme de changement de vitesse Driven Pulley and Gearbox Mechanism | C12 | Phare et feu arrière Lamp Housing |
| A2,A3 | Moteur 640 Engine 640 | B10,B11,B12 | Boîte de vitesses Transmission | D1 | Système électrique Electrical |
| A4 à A10 A4 to A10 | Pièces composantes du moteur 640 Components Parts of Engine 640 | C1,C2 | Frein & garde-poulie Breke & Pulley-Guard | D2 | Batterie Battery |
| A11,A12 | Silencieux d'admission Air Intake | C3 | Ski Ski | D3 | Raccords, divers Terminals, Miscellaneous |
| B1,B2 | Carbureteur HRM 7A Carburetor HRM 7A | C4,C5 | Système de direction Steering | D4 | Divers Miscellaneous |
| B3,B4 | Magnéto Magneto | C6,C7 | Suspension Suspension | D5 | Divers Miscellaneous |
| B5 | Démarrreur à rappel Rewind Starter | C8,C9 | Châssis Frame | D6 | Liquide Liquid |
| B6 | Démarrreur électrique Electric Starter | C10,C11 | Capot Cab | D7 | Liquide Liquid |
| B7 | Poulie motrice Drive Pulley | | | | |

| | | | |
|----|-------------|----------------------------------|---|
| | 400 6010 00 | Moteur rotax 640ER..... | 1 |
| | | Engine Rotax Type 640ER..... | |
| 1 | 360 8010 00 | Boulon de carrosserie..... | 4 |
| | | Carriage Bolt..... | |
| 2 | 512 0011 00 | Douille d'écartement fileté..... | 4 |
| | | Threaded Spacer Bushing..... | |
| 3 | 570 1202 00 | Caoutchouc isolant..... | 4 |
| | | Insulator Rubber..... | |
| 4 | 512 0242 00 | Support moteur..... | 2 |
| | | Engine Support..... | |
| 5 | 399 9082 00 | Rondelle..... | 4 |
| | | Washer..... | |
| 6 | 386 6024 00 | Ecrou..... | 4 |
| | | Nut..... | |
| 7 | 309 8025 00 | Boulon moleté..... | 6 |
| | | Screw w/Knurling..... | |
| 8 | 512 0057 00 | Ressort à lame (moteur)..... | 2 |
| | | Engine Leaf Spring..... | |
| 9 | 512 0117 00 | Support moteur..... | 1 |
| | | Engine Bracket..... | |
| 10 | 399 9007 00 | Rondelle..... | 6 |
| | | Washer..... | |
| 11 | 399 9085 00 | Rondelle..... | 6 |
| | | Washer..... | |
| 12 | 386 6022 00 | Ecrou..... | 6 |
| | | Nut..... | |
| 13 | 570 1229 00 | Conduite d'air..... | 1 |
| | | Air Duct..... | |
| 14 | 512 0154 00 | Segment de retenue..... | 1 |
| | | Retainer Ring..... | |
| 15 | 321 7070 00 | Boulon..... | 1 |
| | | Screw..... | |
| 16 | 386 9002 00 | Ecrou..... | 1 |
| | | Nut..... | |
| 17 | 420 831 415 | Bague d'étanchéité..... | 6 |
| | | Aluminium Ring..... | |
| 18 | 420 878 225 | Collecteur d'échappement..... | 1 |
| | | Exhaust Manifold..... | |
| 19 | 414 2276 00 | Ressort..... | 3 |
| | | Spring..... | |
| 20 | 514 0050 00 | Tuyau d'échappement..... | 1 |
| | | Exhaust Pipe..... | |
| 21 | 420 831 420 | Bague d'étanchéité..... | 2 |
| | | Aluminium Ring..... | |
| 22 | 514 0049 00 | Silencieux..... | 1 |
| | | Muffler..... | |
| 23 | 414 2252 00 | Ressort..... | 2 |
| | | Spring..... | |
| 24 | 514 0051 00 | Bride de silencieux..... | 2 |
| | | Muffler Clamp..... | |
| 25 | 300 5079 00 | Vis..... | 2 |
| | | Screw..... | |
| 26 | 512 0122 00 | Rondelle de retenue..... | 4 |
| | | Cup..... | |
| 27 | 512 0121 00 | Douille..... | 2 |
| | | Bushing..... | |
| 28 | 414 1090 00 | Ressort..... | 4 |
| | | Spring..... | |



| | | | | | |
|-----------------------|--|-------------|--|-----|--|
| A1 | Introduction, fiche technique Introduction, Specification | B8,B9 | Poulie menée & mécanisme de changement de vitesse Driven Pulley and Gearbox Mechanism | C12 | Phare et feu arrière Lamp Housing |
| A2,A3 | Moteur 640 Engine 640 | B10,B11,B12 | Boîte de vitesses Transmission | D1 | Système électrique Electrical |
| A4 à A10 A4 to A10 | Pièces composantes du moteur 640 Components Parts of Engine 640 | C1,C2 | Frein & garde-poulie Brake & Pulley-Guard | D2 | Batterie Battery |
| A11,A12 | Silencieux d'admission Air Intake | C3 | Ski Ski | D3 | Raccords, divers Terminals, Miscellaneous |
| B1,B2 | Carburateur HRM 7A Carburetor HRM 7A | C4,C5 | Système de direction Steering | D4 | Divers Miscellaneous |
| B3,B4 | Magnéto Magneto | C6,C7 | Suspension Suspension | D5 | Divers Miscellaneous |
| B5 | Démarréur à rappel Rewind Starter | C8,C9 | Châssis Frame | D6 | Liquide Liquid |
| B6 | Démarréur électrique Electric Starter | C10,C11 | Capot Cab | D7 | Liquide Liquid |
| B7 | Poulie motrice Drive Pulley | | | | |

| | | | |
|----|-------------|--|----|
| 29 | 512 0139 00 | Rondelle de retenue..... | 4 |
| | | Cup..... | |
| 30 | 570 1403 00 | Bague isolante de silencieux..... | 1 |
| | | Exhaust Grommet..... | |
| 31 | 570 1245 00 | Bouchon..... | 5 |
| | | Plug..... | |
| 32 | 414 0188 00 | Ruban bouche joint..... | AR |
| | | Plastic Sealer 20" (508 mm), Intake Manifold.... | |
| 33 | 570 1212 00 | Rondelle de caoutchouc..... | 1 |
| | | Rubber Washer..... | |
| 34 | 503 0329 00 | Rondelle..... | 1 |
| | | Washer..... | |
| 35 | 300 5041 00 | Vis à 6 pans..... | 1 |
| | | Hexagonal Screw..... | |

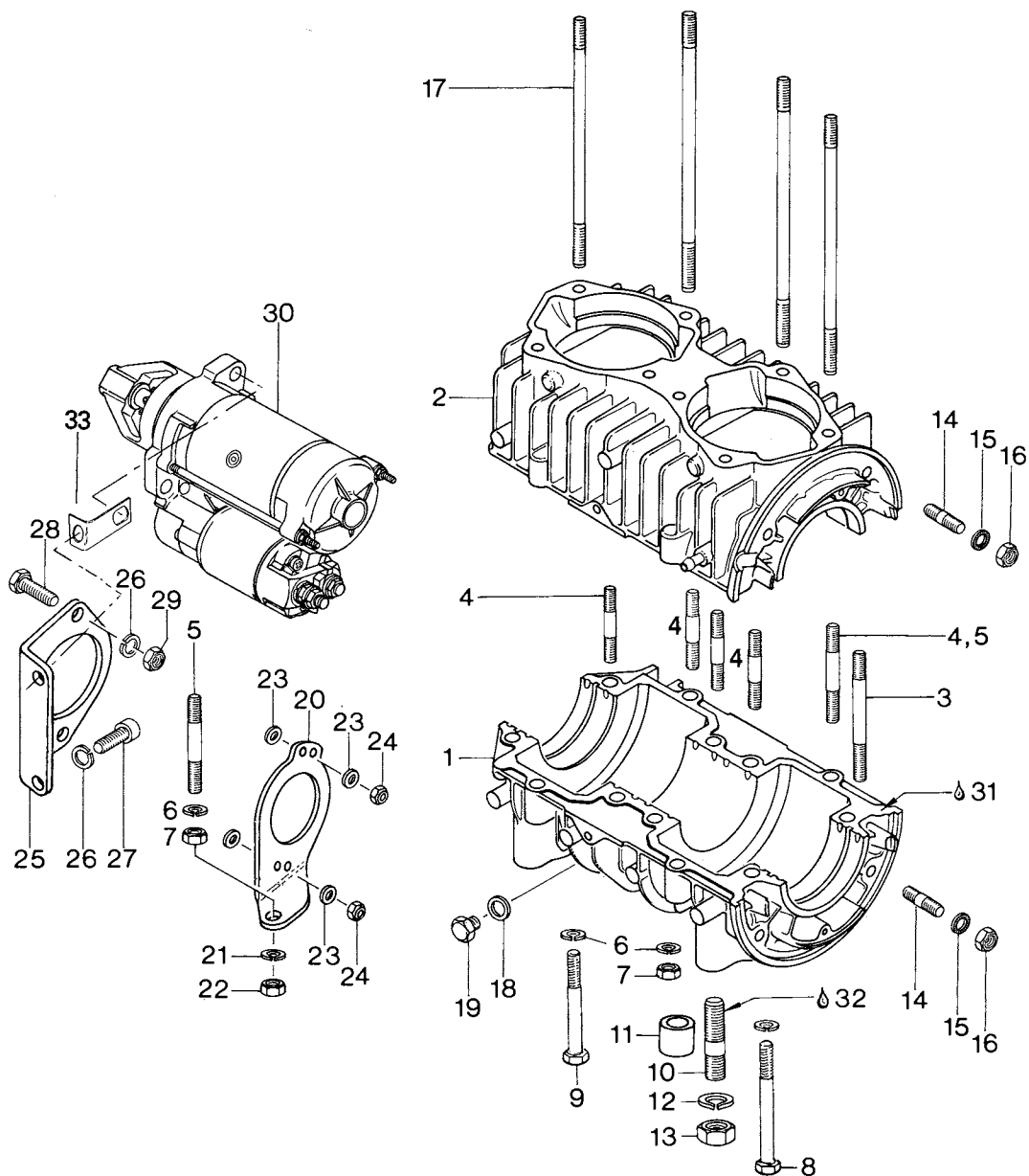


- A1 Introduction, fiche technique
Introduction, Specification
- A2,A3 Moteur 640
Engine 640
- A4 à A10 Pièces composantes du moteur 640
A4 to A10 Components Parts of Engine 640
- A11,A12 Silencieux d'admission
Air Intake
- B1,B2 Carburateur HRM 7A
Carburetor HRM 7A
- B3,B4 Magnéto
Magneto
- B5 Démarreur à rappel
Rewind Starter
- B6 Démarreur électrique
Electric Starter
- B7 Poulie motrice
Drive Pulley

- B8,B9 Poulie menée & mécanisme de changement
de vitesse
Driven Pulley and Gearbox Mechanism
- B10,B11,B12 Boîte de vitesses
Transmission
- C1,C2 Frein & garde-poulie
Brake & Pulley-Guard
- C3 Ski
Ski
- C4,C5 Système de direction
Steering
- C6,C7 Suspension
Suspension
- C8,C9 Châssis
Frame
- C10,C11 Capot
Cab

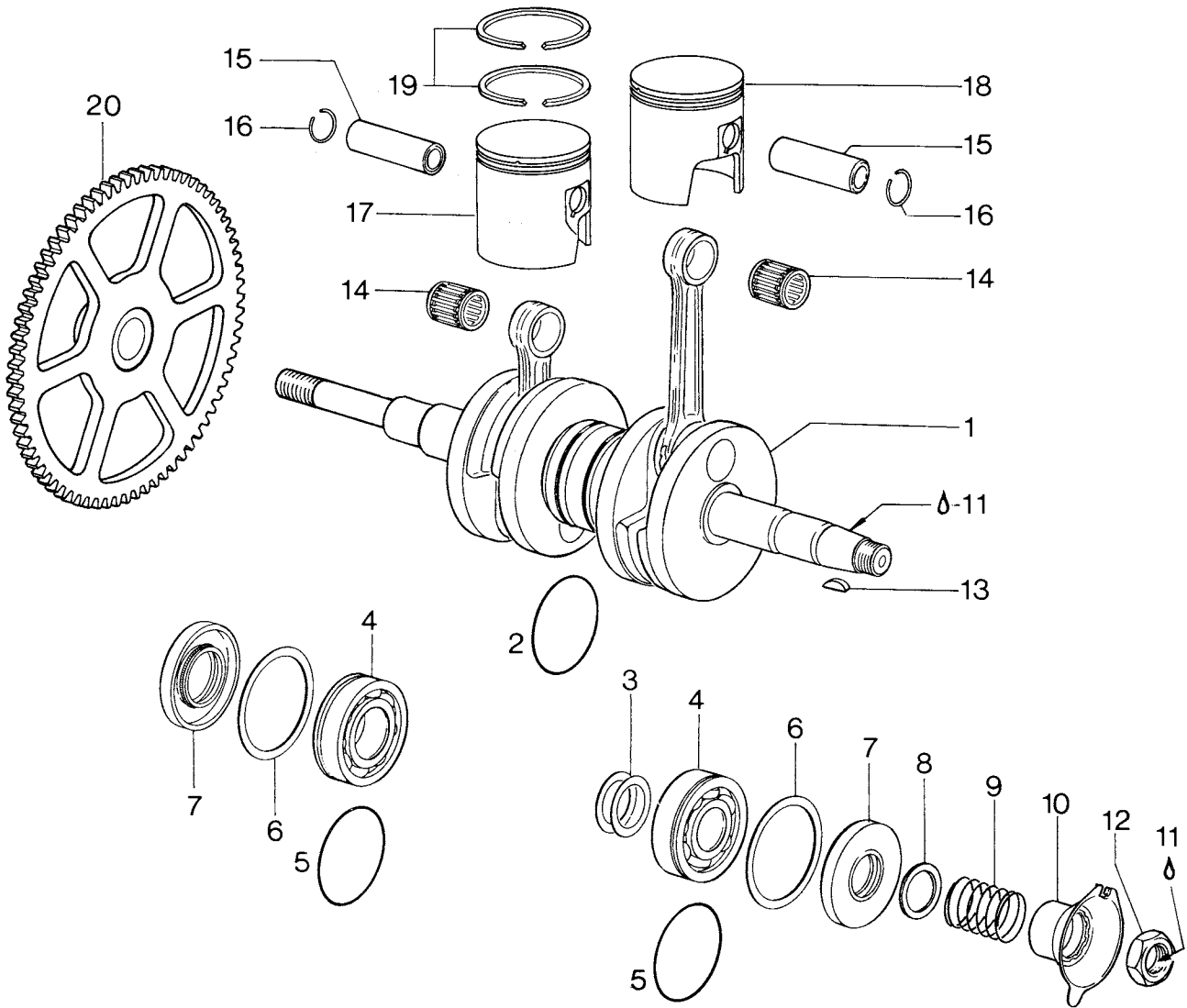
- C12 Phare et feu arrière
Lamp Housing
- D1 Système électrique
Electrical
- D2 Batterie
Battery
- D3 Raccords, divers
Terminals, Miscellaneous
- D4 Divers
Miscellaneous
- D5 Divers
Miscellaneous
- D6 Liquide
Liquid
- D7 Liquide
Liquid

| | | | |
|-----|-------------|--|----|
| 1-9 | 420 985 126 | Carter..... | 1 |
| | | Crankcase Assembly..... | |
| 3 | 420 940 770 | Goujon M8 X 56 (carter avec goujons seulement)..... | 2 |
| | | Stud M8 X 56 (Crankcase with Studs Only)..... | |
| 4 | 420 940 300 | Goujon M8 X 37 (carter avec goujons seulement)..... | 9 |
| | | Stud M8 X 37 (Crankcase with Studs Only)..... | |
| 5 | 420 840 610 | Goujon M8 X 49 | 1 |
| | | Stud M8 X 49 | |
| 6 | 420 945 752 | Rondelle-frein 8 | 12 |
| | | Lock Washer 8 | |
| 7 | 420 242 201 | Ecrou à 6 pans M8 | 12 |
| | | Hexagonal Nut M8 | |
| 8 | 420 841 300 | Vis à 6 pans M8 X 64 (carter avec vis seulement)... | 2 |
| | | Hexagonal Screw M8 X 64 (Crankcase with Screws Only)..... | |
| 9 | 420 940 630 | Vis à 6 Pans M8 X 45 (carter avec vis seulement)... | 9 |
| | | Hexagonal Screw M8 X 45 (Crankcase with Screws Only)..... | |
| 10 | 420 840 310 | Goujon M12 X 42.5 | 4 |
| | | Stud M12 X 42.5 | |
| 11 | 420 947 840 | Douille d'écartement 22 mm | 4 |
| | | Distance Sleeve 22 mm | |
| 12 | 420 945 754 | Rondelle-frein 12 | 4 |
| | | Lock Washer 12 | |
| 13 | 420 942 000 | Ecrou à 6 pans M12 | 4 |
| | | Hexagonal Nut M12 | |
| 14 | 420 941 600 | Goujon M8 X 16 | 4 |
| | | Stud M8 X 16 | |
| 15 | 420 845 085 | Rondelle-frein 8 | 4 |
| | | Locking Washer 8 | |
| 16 | 420 242 201 | Ecrou à 6 pans M8 | 4 |
| | | Hexagonal Nut M8 | |
| 17 | 420 940 050 | Goujon M8 | 8 |
| | | Stud M8 | |
| 18 | 420 950 141 | Rondelle d'étanchéité..... | 2 |
| | | Sealing Ring..... | |
| 19 | 420 940 251 | Bouchon de vidange du carter..... | 2 |
| | | Oil Drain Screw M8 X 9 | |
| 20 | 420 853 405 | Support de démarreur..... | 1 |
| | | Starter Support..... | |
| 21 | 420 945 752 | Rondelle-frein 8 | 1 |
| | | Lock Washer 8 | |
| 22 | 420 242 201 | Ecrou à 6 pans M8 | 1 |
| | | Hexagonal Nut M8 | |
| 23 | 399 9018 00 | Rondelle 5.3 | 4 |
| | | Washer 5.3 | |
| 24 | 228 551 015 | Ecrou de blocage M5 | 2 |
| | | Lock Nut M5 | |
| 25 | 420 853 360 | Plaque de fixation du démarreur..... | 1 |
| | | Starter Bracket..... | |
| 26 | 420 945 752 | Rondelle-frein 8 | 4 |
| | | Lock Washer 8 | |
| 27 | 420 240 080 | Vis à tête cylindrique M8 X 25 | 2 |
| | | Cylinder Screw M8 X 25 | |
| 28 | 420 240 275 | Boulon à 6 pans M8 X 25 | 2 |
| | | Hexagonal Screw M8 X 25 | |
| 29 | 420 242 201 | Ecrou à 6 pans M8 | 2 |
| | | Hexagonal Nut M8 | |



| | | | | | |
|-----------------------|--|-------------|--|-----|--|
| A1 | Introduction, fiche technique Introduction, Specification | B8,B9 | Poulie menée & mécanisme de changement de vitesse Driven Pulley and Gearbox Mechanism | C12 | Phare et feu arrière Lamp Housing |
| A2,A3 | Moteur 640 Engine 640 | B10,B11,B12 | Boîte de vitesses Transmission | D1 | Système électrique Electrical |
| A4 à A10 A4 to A10 | Pièces composantes du moteur 640 Components Parts of Engine 640 | C1,C2 | Frein & garde-poulie Brake & Pulley-Guard | D2 | Batterie Battery |
| A11,A12 | Silencieux d'admission Air Intake | C3 | Ski Ski | D3 | Raccords, divers Terminals, Miscellaneous |
| B1,B2 | Carburateur HRM 7A Carburetor HRM 7A | C4,C5 | Système de direction Steering | D4 | Divers Miscellaneous |
| B3,B4 | Magnéto Magneto | C6,C7 | Suspension Suspension | D5 | Divers Miscellaneous |
| B5 | Démarrreur à rappel Rewind Starter | C8,C9 | Châssis Frama | D6 | Liquide Liquid |
| B6 | Démarrreur électrique Electric Starter | C10,C11 | Capot Cab | D7 | Liquide Liquid |
| B7 | Poulie motrice Drive Pulley | | | | |

| | | | |
|----|-------------|---------------------------------------|----|
| 30 | 561 2025 00 | Démarreur électrique Nippondenso..... | 1 |
| | | Nippondenso Electric Starter..... | |
| 31 | 413 7023 00 | Pâte à joints pour carter..... | AR |
| | | Crankcase Sealant..... | |
| | 413 7024 00 | Apprêt pour carter..... | AR |
| | | Primer, Crankcase Sealant..... | |
| 32 | 416 0016 00 | Lock N'Seal..... | AR |
| | | Lock N'Seal..... | |
| 33 | 512 0250 00 | Plaque de mise à la masse..... | 1 |
| | | Ground Strip..... | |



A1 Introduction, fiche technique
Introduction, Specification

A2,A3 Moteur 640
Engine 640

A4 à A10 Pièces composantes du moteur 640
A4 to A10 Components Parts of Engine 640

A11,A12 Silencieux d'admission
Air Intake

B1,B2 Carburateur HRM 7A
Carburetor HRM 7A

B3,B4 Magnéto
Magneto

B5 Démarreur à rappel
Rewind Starter

B6 Démarreur électrique
Electric Starter

B7 Poulie motrice
Drive Pulley

B8,B9 Poulie menée & mécanisme de changement
de vitesse
Driven Pulley and Gearbox Mechanism

B10,B11,B12 Boîte de vitesses
Transmission

C1,C2 Frein & garde-poulie
Brake & Pulley-Guard

C3 Ski
Ski

C4,C5 Système de direction
Steering

C6,C7 Suspension
Suspension

C8,C9 Châssis
Frame

C10,C11 Capot
Cab

C12 Phare et feu arrière
Lamp Housing

D1 Système électrique
Electrical

D2 Batterie
Battery

D3 Raccords, divers
Terminals, Miscellaneous

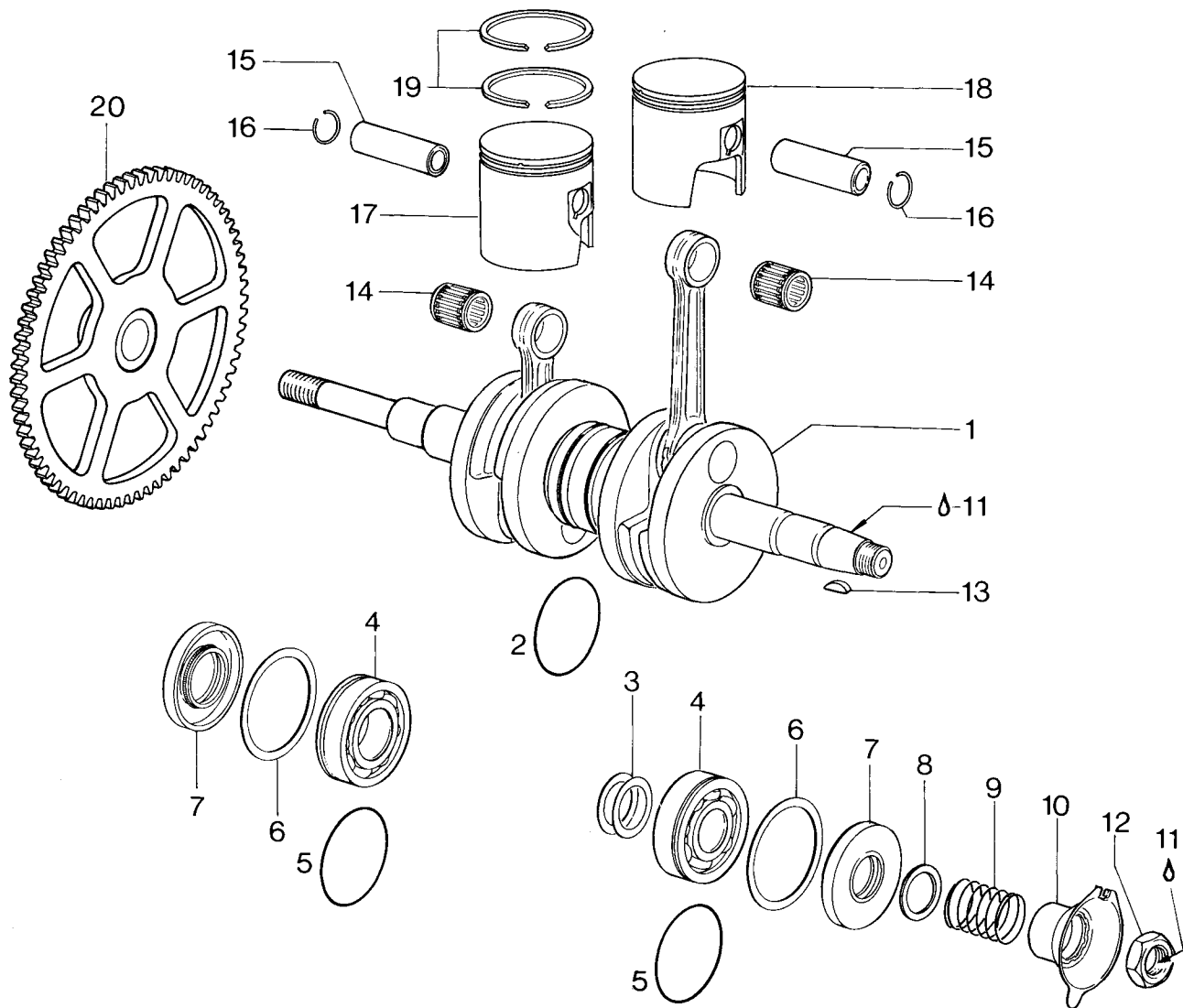
D4 Divers
Miscellaneous

D5 Divers
Miscellaneous

D6 Liquide
Liquid

D7 Liquide
Liquid

| | | | |
|-------|-------------|--|----|
| 1-2 | 420 992 705 | Vilebrequin..... | 1 |
| | | Crankshaft Assembly..... | |
| 2 | 420 830 370 | Joint torique..... | 2 |
| | | O'Ring..... | |
| | 420 830 370 | Joint torique pour roulement à billes avec gorge de 3 mm (.118) | 1 |
| | | O'Ring for Ball Bearing with Groove Width of 3 mm (.118) | |
| | 420 830 350 | Joint torique pour roulement à billes avec gorge de 2 mm (.078) | 1 |
| | | O'Ring for Ball Bearing with Groove Width of 2 mm (.078) | |
| 3 | 420 944 581 | Cale 0.15 mm | AR |
| | | Shim 0.15 mm | |
| | 420 944 582 | Cale 0.3 mm | AR |
| | | Shim 0.3 mm | |
| | 420 944 586 | Cale 0.2 mm | AR |
| | | Shim 0.2 mm | |
| 4-5 | 420 932 087 | Roulement à billes 6206 avec joint torique..... | 2 |
| | | Ball Bearing 6206 with O'Ring..... | |
| 5 | 420 830 370 | Joint torique pour roulement à billes avec gorge de 3 mm (.118) | 2 |
| | | O'Ring for Ball Bearing with Groove Width of 3 mm (.118) | |
| | 420 830 350 | Joint torique pour roulement à billes avec gorge de 2 mm (.078) | 2 |
| | | O'Ring for Ball Bearing with Groove Width of 2 mm (.078)..... | |
| 6 | 420 927 710 | Rondelle de retenue..... | 2 |
| | | Retaining Disk..... | |
| 7 | 420 930 940 | Anneau de retenue d'huile..... | 2 |
| | | Oil Seal..... | |
| 8 | 420 944 473 | Rondelle du ressort..... | 1 |
| | | Washer, Cam Spring..... | |
| 9 | 420 938 071 | Ressort de la came..... | 1 |
| | | Spring, Breaker Cam..... | |
| 10 | 420 985 180 | Came de contact..... | 1 |
| | | Breaker Cam..... | |
| 11 | 416 0016 00 | Lock N'Seal..... | AR |
| | | Lock N'Seal..... | |
| 12 | 420 942 220 | Ecrou à 6 pans M18 X 1.5 | 1 |
| | | Hexagonal Nut M18 X 1.5 | |
| 13 | 420 946 000 | Clavette de woodruff 5 X 6.5 | 1 |
| | | Woodruff Key 5 X 6.5 | |
| 14 | 420 932 904 | Roulement à aiguilles..... | 2 |
| | | Needle Cage..... | |
| 15 | 420 916 180 | Axe de piston..... | 2 |
| | | Gudgeon Pin..... | |
| 16 | 420 945 735 | Frein d'axe..... | 4 |
| | | Circlip, Gudgeon..... | |
| 17-19 | 420 993 360 | Piston Standard, côté P.D.M. avec 2 segments, 76.0 mm de diamètre..... | 1 |
| | | Piston Assembly with 2 Rings 76.0 mm Diameter, Standard, P.T.O. Side..... | |
| | 420 993 361 | Piston surdimensionné, côté P.D.M. avec 2 segments, 76.5 mm de diamètre..... | 1 |
| | | Piston Assembly with 2 Rings 76.5 mm Diameter, 1st Oversize, P.T.O. Side..... | |



A1 Introduction, fiche technique
Introduction, Specification

A2,A3 Moteur 640
Engine 640

A4 à A10 Pièces composantes du moteur 640
A4 to A10 Components Parts of Engine 640

A11,A12 Silencieux d'admission
Air Intake

B1,B2 Carburateur HRM 7A
Carburetor HRM 7A

B3,B4 Magnéto
Magneto

B5 Démarreur à rappel
Rewind Starter

B6 Démarreur électrique
Electric Starter

B7 Poulie motrice
Drive Pulley

B8,B9 Poulie menée & mécanisme de changement
de vitesse
Driven Pulley and Gearbox Mechanism

B10,B11,B12 Boîte de vitesses
Transmission

C1,C2 Frein & garde-poulie
Brake & Pulley-Guard

C3 Ski
Ski

C4,C5 Système de direction
Steering

C6,C7 Suspension
Suspension

C8,C9 Châssis
Frame

C10,C11 Capot
Cab

C12 Phare et feu arrière
Lamp Housing

D1 Système électrique
Electrical

D2 Batterie
Battery

D3 Raccords, divers
Terminals, Miscellaneous

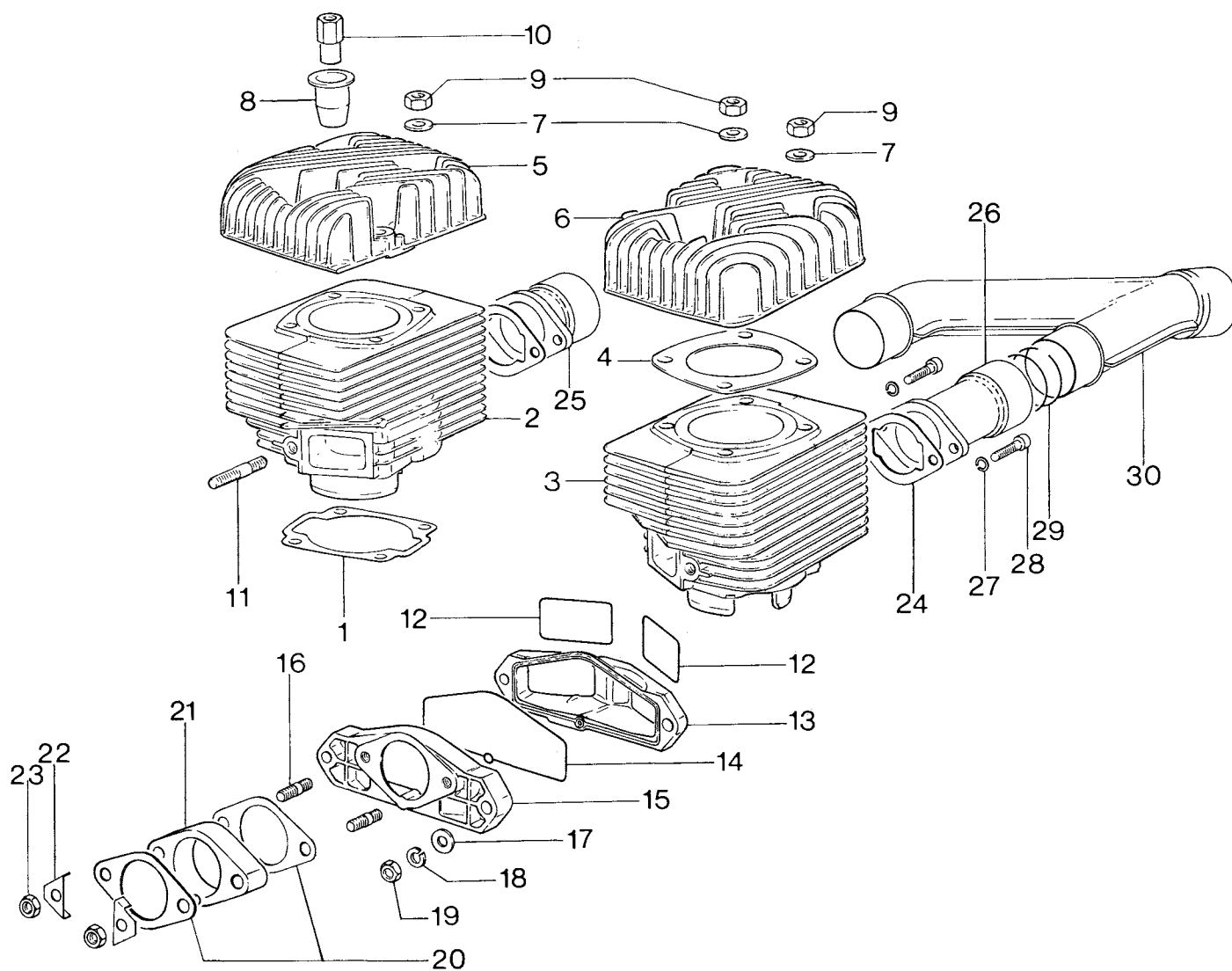
D4 Divers
Miscellaneous

D5 Divers
Miscellaneous

D6 Liquide
Liquid

D7 Liquide
Liquid

| | | | |
|-------|-------------|--|---|
| 18-19 | 420 993 365 | Piston Standard, côté magnéto avec 2 segments, 76.0 mm de diamètre..... | 1 |
| | | Piston Assembly with 2 Rings 76.0 mm Diameter, Standard, Magneto Side..... | |
| | 420 993 366 | Piston surdimensionné, côté magnéto avec 2 segments, 76.5 mm de diamètre..... | 1 |
| | | Piston Assembly with 2 Rings 76.5 mm Diameter, 1st Oversize, Magneto Side..... | |
| 19 | 420 915 250 | Segment rectangulaire standard, 76.0 mm de diamètre Rectangular Ring 76.0 Diameter, Standard..... | 4 |
| | 420 915 251 | Segment rectangulaire surdimensionné, 76.5 mm de diamètre..... | 4 |
| | | Rectangular Ring 76.5 mm Diameter, 1st Oversize. | |
| 20 | 420 935 682 | Couonne dentée de 86 dents..... Starter Gear 86 Teeth..... | 1 |



A1 Introduction, fiche technique
Introduction, Specification

A2,A3 Moteur 640
Engine 640

A4 à A10 Pièces composantes du moteur 640
A4 to A10 Components Parts of Engine 640

A11,A12 Silencieux d'admission
Air Intake

B1,B2 Carburateur HRM 7A
Carburetor HRM 7A

B3,B4 Magnéto
Magneto

B5 Démarreur à rappel
Rewind Starter

B6 Démarreur électrique
Electric Starter

B7 Poulie motrice
Drive Pulley

B8,B9 Poulie menée & mécanisme de changement
de vitesse
Driven Pulley and Gearbox Mechanism

B10,B11,B12 Boîte de vitesses
Transmission

C1,C2 Frein & garde-poulie
Brake & Pulley-Guard

C3 Ski
Ski

C4,C5 Système de direction
Steering

C6,C7 Suspension
Suspension

C8,C9 Châssis
Frame

C10,C11 Capot
Cab

C12 Phare et feu arrière
Lamp Housing

D1 Système électrique
Electrical

D2 Batterie
Battery

D3 Raccords, divers
Terminals, Miscellaneous

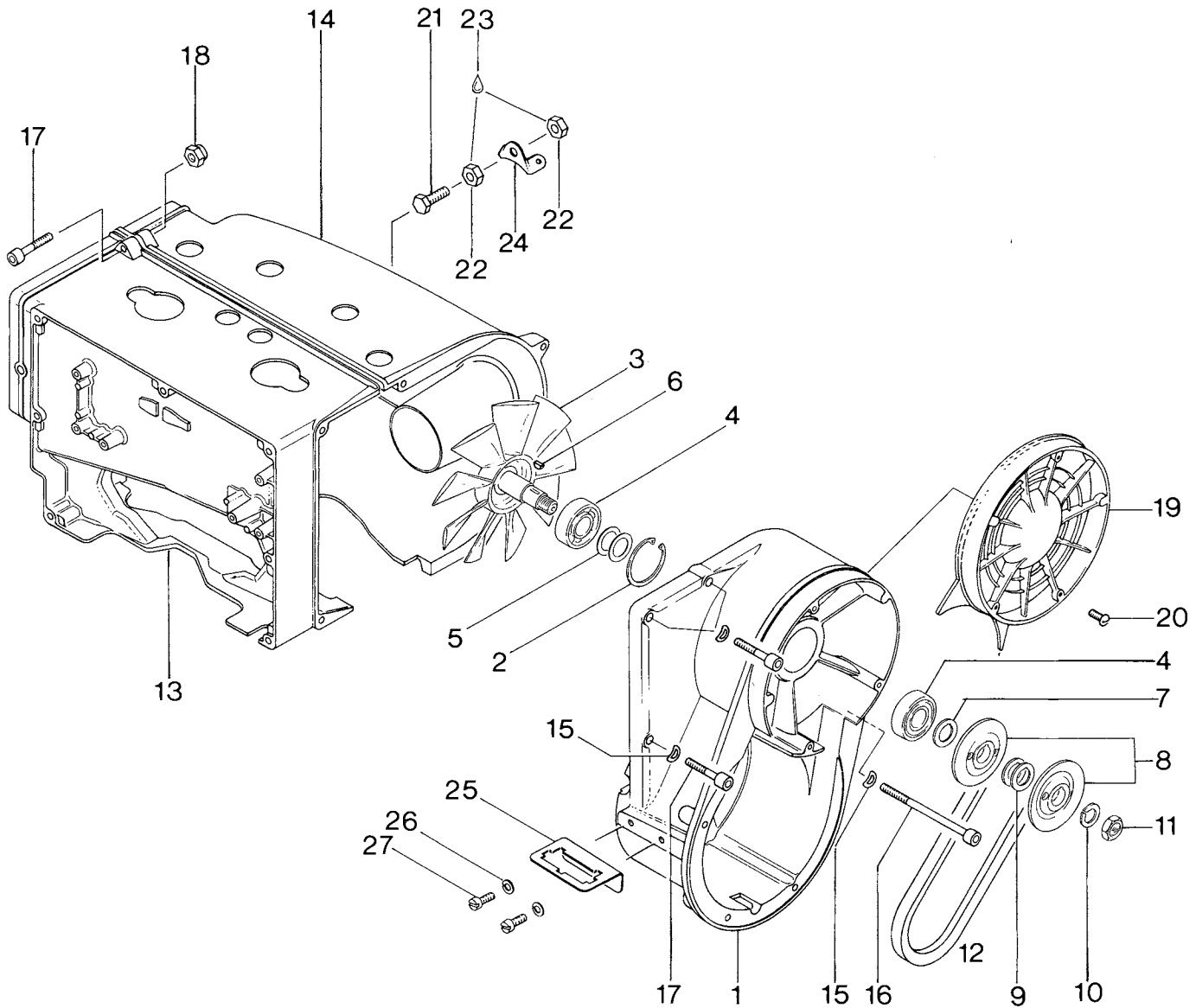
D4 Divers
Miscellaneous

D5 Divers
Miscellaneous

D6 Liquide
Liquid

D7 Liquide
Liquid

| | | | |
|----|-------------|---|---|
| 1 | 420 830 425 | Joint d'étanchéité, épaulement de cylindre..... Gasket, Cylinder Flange..... | 2 |
| 2 | 420 813 047 | Cylindre, côté P.D.M..... Cylinder, P.T.O. Side..... | 1 |
| 3 | 420 813 057 | Cylindre, côté magnéto..... Cylinder, Magneto Side..... | 1 |
| 4 | 420 930 105 | Joint de culasse..... Gasket, Cylinder Head..... | 2 |
| 5 | 420 813 060 | Culasse côté P.D.M..... Cylinder Head, P.T.O. Side..... | 1 |
| 6 | 420 813 069 | Culasse côté magnéto..... Cylinder Head, Magneto Side..... | 1 |
| 7 | 420 250 311 | Rondelle 8.4 | 7 |
| 8 | 420 847 010 | Manchon de support, déflecteur de cylindre..... Support Sleeve, Cylinder Cowl..... | 1 |
| 9 | 420 242 201 | Ecrou à 6 pans M8 | 7 |
| 10 | 420 842 110 | Ecrou d'écartement M8-5/16" | 1 |
| 11 | 420 940 850 | Goujon M8 X 41 | 2 |
| 12 | 420 830 975 | Segment de caoutchouc..... Profile Gasket..... | 2 |
| 13 | 420 867 068 | Tubulure d'admission..... Intake Manifold..... | 1 |
| 14 | 420 830 440 | Joint d'étanchéité en caoutchouc..... Ring Gasket..... | 1 |
| 15 | 420 867 071 | Couvercle de tubulure d'admission..... Intake Cover..... | 1 |
| 16 | 420 841 220 | Goujon M8 X 38.5 | 2 |
| 17 | 420 250 311 | Rondelle 8.4 | 2 |
| 18 | 420 945 752 | Rondelle-frein 8 | 2 |
| 19 | 420 242 201 | Ecrou à 6 pans M8 | 2 |
| 20 | 404 0404 00 | Joint d'épaulement du carburateur..... Carburetor Flange Gasket..... | 2 |
| 21 | 420 830 496 | Epaulement d'isolation..... Isolating Flange..... | 1 |
| 22 | 513 0223 00 | Patte de verrouillage..... Lock Plate..... | 2 |
| 23 | 420 242 201 | Ecrou à 6 pans M8 | 2 |
| 24 | 420 830 270 | Joint d'étanchéité de l'échappement..... Gasket Exhaust Flange..... | 2 |
| 25 | 420 873 505 | Collet de l'échappement, côté P.D.M..... Exhaust Socket, P.T.O. Side..... | 1 |
| 26 | 420 873 510 | Collet de l'échappement, côté magnéto..... Exhaust Socket, Magneto Side..... | 1 |
| 27 | 420 945 752 | Rondelle-frein 8 | 4 |
| 28 | 420 840 990 | Vis à tête cylindrique M8 X 30 | 4 |
| 29 | 420 831 415 | Bague d'étanchéité..... Sealing Ring..... | 4 |
| 30 | 420 878 225 | Collecteur d'échappement..... Exhaust Manifold..... | 1 |



A1 Introduction, fiche technique
Introduction, Specification

A2,A3 Moteur 640
Engine 640

A4 à A10 Pièces composantes du moteur 640
A4 to A10 Components Parts of Engine 640

A11,A12 Silencieux d'admission
Air Intake

B1,B2 Carburateur HRM 7A
Carburetor HRM 7A

B3,B4 Magnéto
Magneto

B5 Démarreur à rappel
Rewind Starter

B6 Démarreur électrique
Electric Starter

B7 Poulie motrice
Drive Pulley

B8,B9 Poulie menée & mécanisme de changement
de vitesse
Driven Pulley and Gearbox Mechanism

B10,B11,B12 Boîte de vitesses
Transmission

C1,C2 Frein & garde-poulie
Brake & Pulley-Guard

C3 Ski
Ski

C4,C5 Système de direction
Steering

C6,C7 Suspension
Suspension

C8,C9 Châssis
Frame

C10,C11 Capot
Cab

C12 Phare et feu arrière
Lamp Housing

D1 Système électrique
Electrical

D2 Batterie
Battery

D3 Raccords, divers
Terminals, Miscellaneous

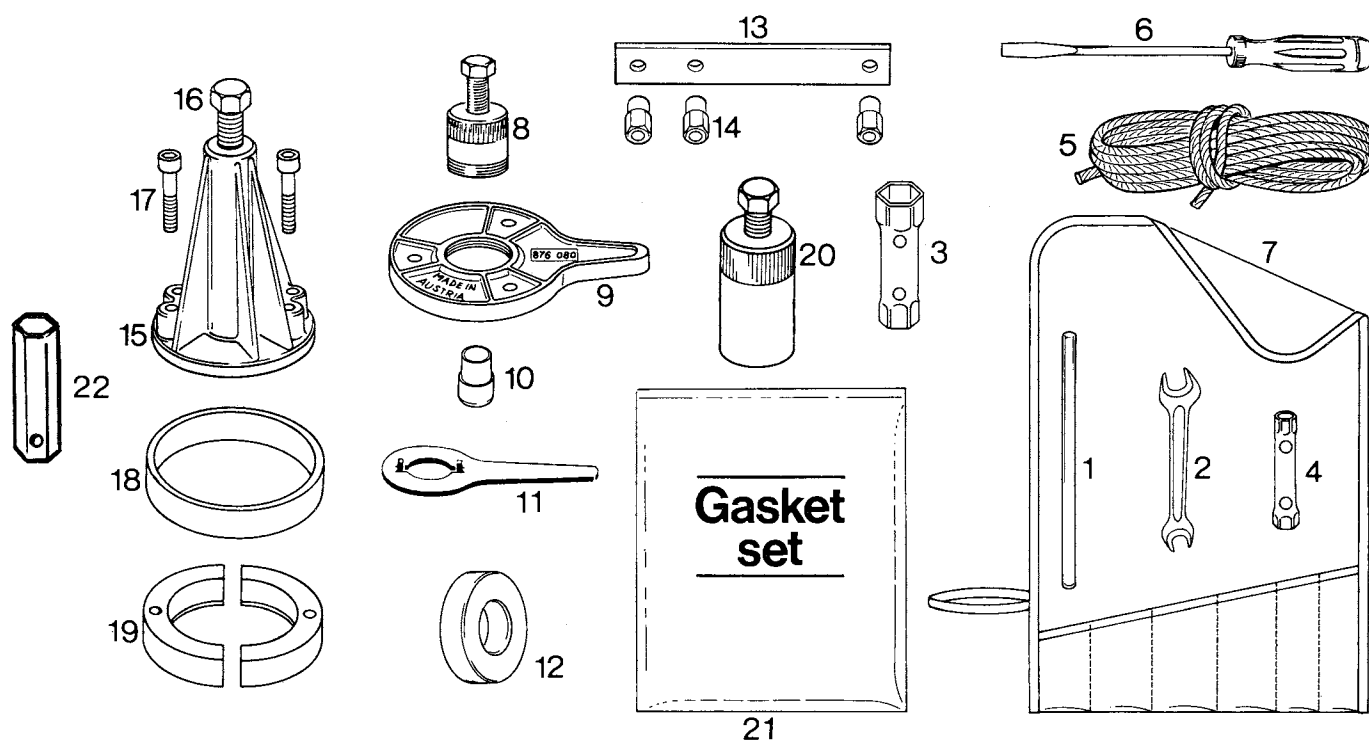
D4 Divers
Miscellaneous

D5 Divers
Miscellaneous

D6 Liquide
Liquid

D7 Liquide
Liquid

| | | | |
|----|-------------|--------------------------------------|----|
| 1 | 420 911 863 | Logement de ventilateur..... | 1 |
| | | Fan Housing..... | |
| 2 | 420 945 690 | Bague d'arrêt..... | 1 |
| | | Locking Ring..... | |
| 3 | 420 864 155 | Ventilateur..... | 1 |
| | | Fan with Shaft Assembly..... | |
| 4 | 420 932 675 | Roulement à billes 6204 | 2 |
| | | Ball Bearing 6204 | |
| 5 | 420 944 466 | Rondelle..... | 2 |
| | | Washer..... | |
| 6 | 420 246 011 | Clavette de woodruff 3 X 5 | 1 |
| | | Woodruff Key 3 X 5 | |
| 7 | 420 827 080 | Cale..... | 1 |
| | | Shim..... | |
| 8 | 420 980 420 | Demi-poulie..... | 2 |
| | | Pulley Half..... | |
| 9 | 420 827 080 | Cale..... | 4 |
| | | Shim..... | |
| 10 | 420 945 755 | Rondelle-frein 14 | 1 |
| | | Lock Washer 14 | |
| 11 | 420 842 300 | Ecrou à 6 pans M14 X 1.5 | 1 |
| | | Hexagonal Nut M14 X 1.5 | |
| 12 | 420 980 400 | Courroie de ventilateur..... | 1 |
| | | V-Belt..... | |
| 13 | 420 911 883 | Défecteur de cylindre droit..... | 1 |
| | | Cylinder Cowl Right..... | |
| 14 | 420 911 873 | Défecteur de cylindre gauche..... | 1 |
| | | Cylinder Cowl Left..... | |
| 15 | 420 845 020 | Rondelle à ressort B6 | 4 |
| | | Spring Washer B6 | |
| 16 | 420 241 501 | Vis Allen M6 X 80 | 1 |
| | | Cylinder Screw M6 X 80 | |
| 17 | 420 840 880 | Vis Allen M6 X 30 | 5 |
| | | Cylinder Screw M6 X 30 | |
| 18 | 420 942 040 | Ecrou de blocage..... | 2 |
| | | Lock Nut M6 | |
| 19 | 420 975 660 | Garde-ventilateur..... | 1 |
| | | Fan Cover..... | |
| 20 | 420 840 025 | Vis M5 X 12 | 3 |
| | | Flat Head Screw M5 X 12 | |
| 21 | 420 240 275 | Boulon à 6 pans M8 X 25 | 1 |
| | | Hexagonal Screw M8 X 25 | |
| 22 | 420 242 201 | Ecrou à 6 pans M8 | 2 |
| | | Hexagonal Nut M8 | |
| 23 | 416 0016 00 | Lock N'Seal..... | AR |
| | | Lock N'Seal..... | |
| 24 | 420 853 260 | Support de ressort..... | 1 |
| | | Spring Bracket..... | |
| 25 | 420 853 320 | Support de bloc de raccordement..... | 1 |
| | | Junction Box Bracket..... | |
| 26 | 420 945 750 | Rondelle-frein 5 | 2 |
| | | Lock Washer 5 | |
| 27 | 420 240 561 | Vis à tête cylindrique M5 X 12 | 2 |
| | | Cylinder Screw M5 X 12 | |



A1 Introduction, fiche technique
Introduction, Specification

A2,A3 Moteur 640
Engine 640

A4 à A10 Pièces composantes du moteur 640
A4 to A10 Components Parts of Engine 640

A11,A12 Silencieux d'admission
Air Intake

B1,B2 Carburateur HRM 7A
Carburetor HRM 7A

B3,B4 Magnéto
Magneto

B5 Démarreur à rappel
Rewind Starter

B6 Démarreur électrique
Electric Starter

B7 Poulie motrice
Drive Pulley

B8,B9 Poulie menée & mécanisme de changement
de vitesse
Driven Pulley and Gearbox Mechanism

B10,B11,B12 Boîte de vitesses
Transmission

C1,C2 Frein & garde-poulie
Brake & Pulley-Guard

C3 Ski
Ski

C4,C5 Système de direction
Steering

C6,C7 Suspension
Suspension

C8,C9 Châssis
Frame

C10,C11 Capot
Cab

C12 Phare et feu arrière
Lamp Housing

D1 Système électrique
Electrical

D2 Batterie
Battery

D3 Raccords, divers
Terminals, Miscellaneous

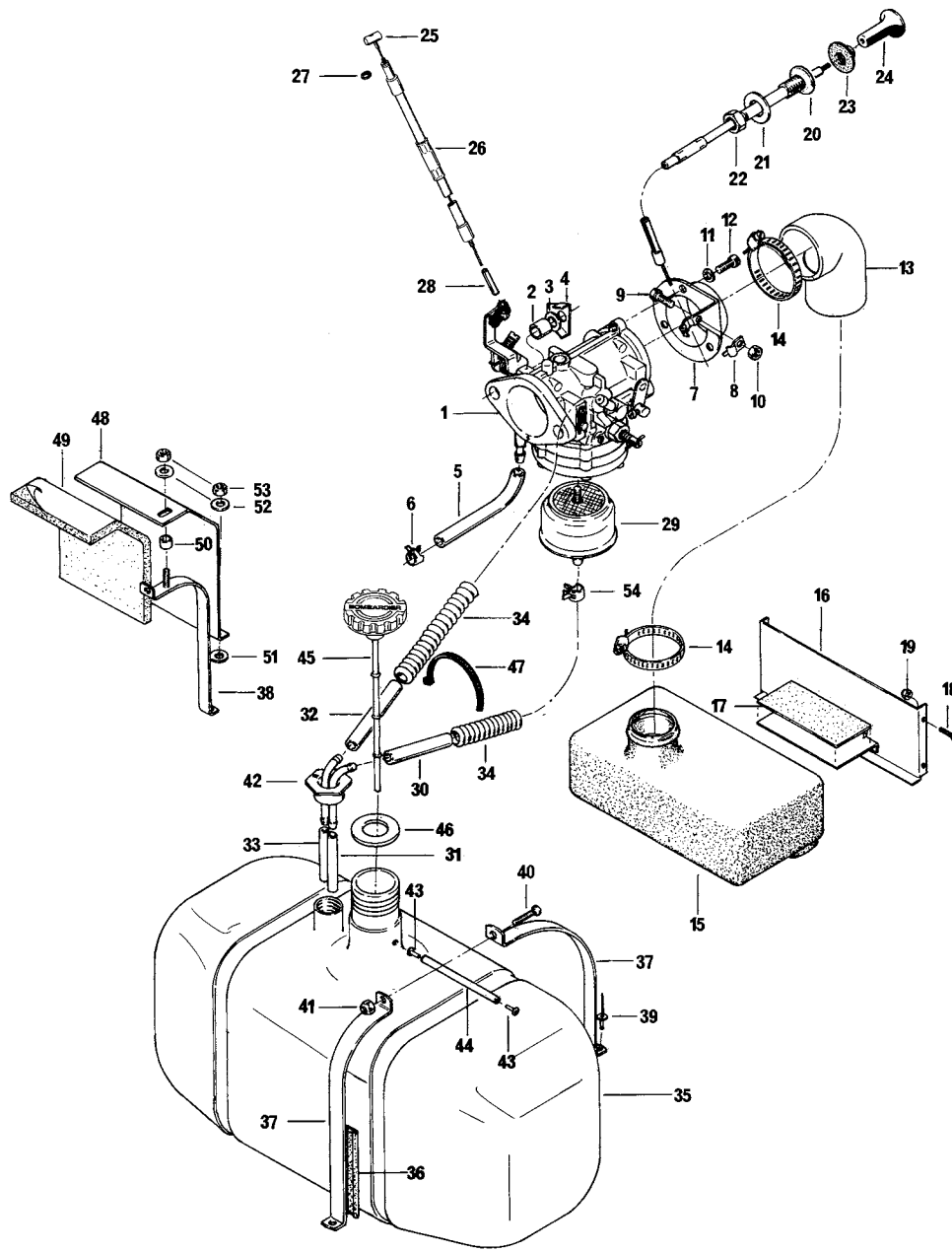
D4 Divers
Miscellaneous

D5 Divers
Miscellaneous

D6 Liquide
Liquid

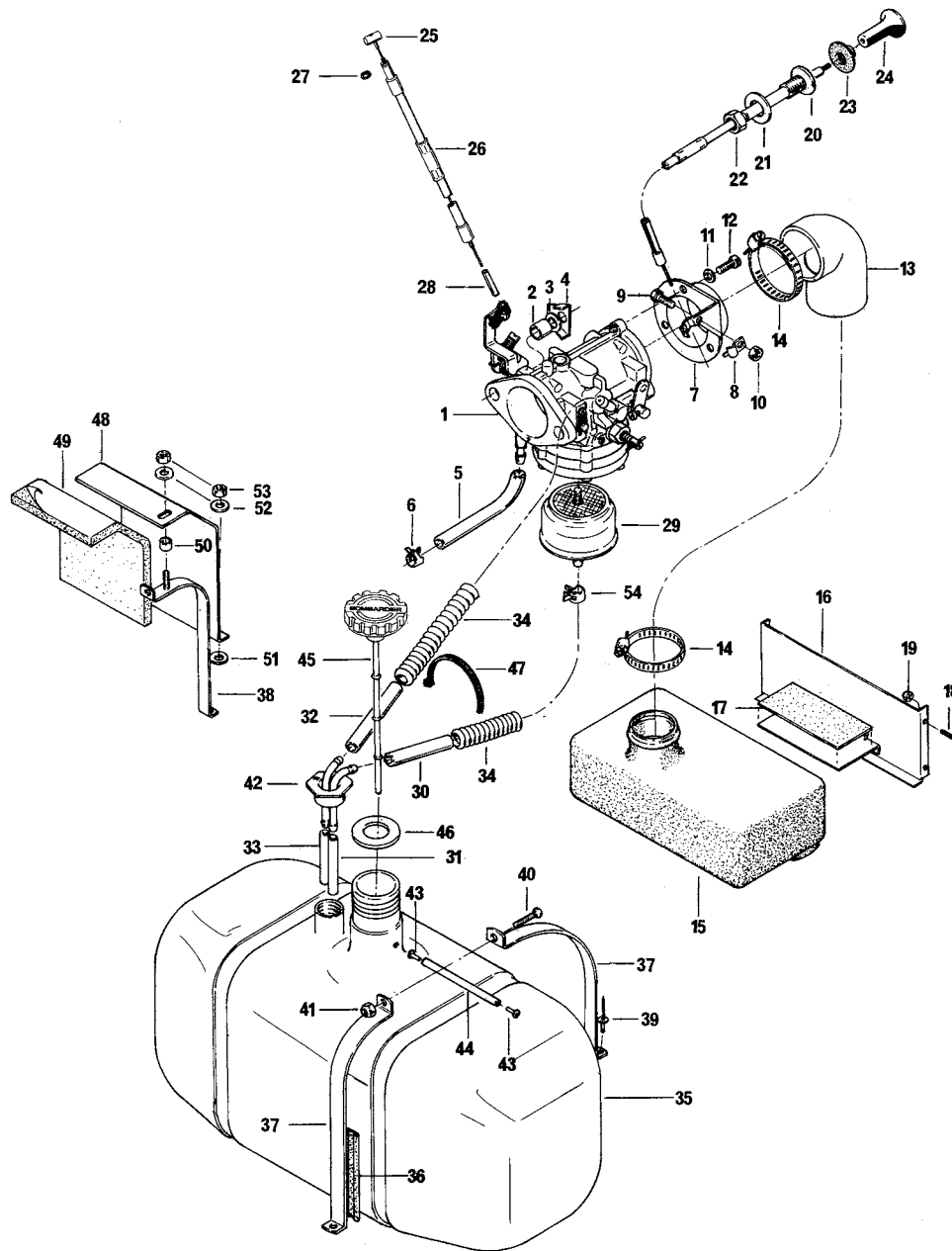
D7 Liquide
Liquid

| | | | |
|--------|-------------|---|----|
| 1 to 7 | 420 876 548 | Sac à outils (outils inclus)..... | 1 |
| | | Tool Bag with Tools..... | |
| 1 | 420 977 420 | Tige pour clé à douille..... | 1 |
| | | Bolt, Socket Wrench..... | |
| 2 | 420 276 065 | Clé à fourche 10/13 mm | 1 |
| | | Fork Wrench 10/13 mm | |
| 3 | 420 876 210 | Clé à douille 21/26 mm | 1 |
| | | Socket Wrench 21/26 mm | |
| 4 | 420 876 225 | Clé à douille 10/13 mm | 1 |
| | | Socket Wrench 10/13 mm | |
| | 420 876 220 | Clé à douille 11/13 mm | 1 |
| | | Socket Wrench 11/13 mm | |
| 5 | 412 5001 00 | Câble de démarreur 2110 mm | AR |
| | | Starter Rope 2110 mm | |
| 6 | 420 876 200 | Tournevis..... | 1 |
| | | Screw Driver..... | |
| 7 | 420 876 195 | Sac à outils..... | 1 |
| | | Tool Bag..... | |
| 8 | 420 876 065 | Extracteur de volant moteur..... | 1 |
| | | Puller Flywheel..... | |
| 9 | 420 876 080 | Clé de retenue de magnéto..... | 1 |
| | | Wrench to Hold Magneto Housing..... | |
| 10 | 420 976 890 | Capuchon protecteur..... | 1 |
| | | Protection Cap..... | |
| 11 | 420 977 880 | Clé de retenue de ventilateur..... | 1 |
| | | Wrench to Hold Fan..... | |
| 12 | 420 876 160 | Simulateur de roulement..... | 1 |
| | | Crankshaft Ring..... | |
| 13 | 420 876 170 | Outil d'alignement de cylindre..... | 1 |
| | | Cylinder Aligning Tool..... | |
| 14 | 420 842 160 | Ecrou M8 | 3 |
| | | Nut M8 | |
| 15 | 420 876 296 | Extracteur de roulement..... | 1 |
| | | Puller Assembly..... | |
| 16 | 420 940 755 | Vis à 6 pans M16 X 1.5 X 145 | 1 |
| | | Hexagonal Screw M16 X 1.5 X 145 | |
| 17 | 420 840 680 | Vis Allen M8 X 40 | 2 |
| | | Cylinder Screw With Interior Hexagonal M8 X 40 .. | |
| 18 | 420 977 490 | Anneau d'extracteur..... | 1 |
| | | Ring For Puller..... | |
| 19 | 420 977 470 | Demi-anneau d'extracteur..... | 2 |
| | | Ring Half for Puller..... | |
| 20 | 420 876 145 | Extracteur de couronne dentée..... | 1 |
| | | Starter Gear Puller..... | |
| 21 | 420 985 414 | Ensemble de joints d'étanchéité..... | 1 |
| | | Gasket Set..... | |
| 22 | 529 0020 00 | Rallonge..... | 1 |
| | | Extension Bar..... | |



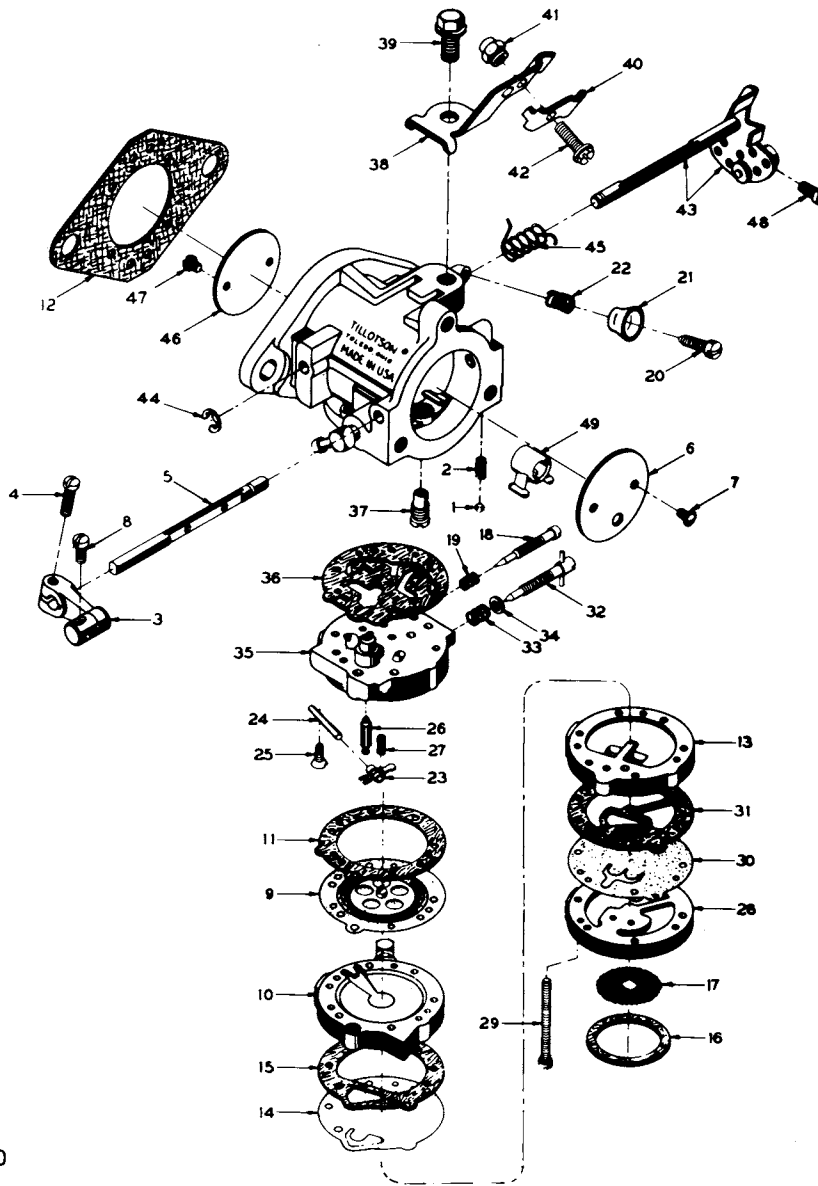
| | | | | | |
|-----------------------|--|-------------|---|-----|--|
| A1 | Introduction, fiche technique Introduction, Specification | B8,B9 | Poulie menée & mécanisme de changement de vitesse Driven Pulley and Gearbox Mechanism | C12 | Phare et feu arrière Lamp Housing |
| A2,A3 | Moteur 640 Engine 640 | B10,B11,B12 | Boîte de vitesses Transmission | D1 | Système électrique Electrical |
| A4 à A10 A4 to A10 | Pièces composantes du moteur 640 Components Parts of Engine 640 | C1,C2 | Frein & garde-poulie Brake & Pulley-Guard | D2 | Batterie Battery |
| A11,A12 | Silencieux d'admission Air Intake | C3 | Ski Ski | D3 | Raccords, divers Terminals, Miscellaneous |
| B1,B2 | Carbureteur HRM 7A Carburetor HRM 7A | C4,C5 | Système de direction Steering | D4 | Divers Miscellaneous |
| B3,B4 | Magnéto Magneto | C6,C7 | Suspension Suspension | D5 | Divers Miscellaneous |
| B5 | Démarrreur à rappel Rawind Starter | C8,C9 | Châssis Frame | D6 | Liquide Liquid |
| B6 | Démarrreur électrique Electric Starter | C10,C11 | Capot Cab | D7 | Liquide Liquid |
| B7 | Poulie motrice Drive Pulley | | | | |

| | | | |
|----|-------------|--|----|
| 1 | 403 0086 00 | Carburateur HRM 7A | 1 |
| | | Carburetor HRM 7A..... | |
| 2 | 404 0157 00 | Manchon isolant..... | 2 |
| | | Insulator Sleeve..... | |
| 3 | 399 9070 00 | Rondelle en fibre..... | 2 |
| | | Fiber Washer..... | |
| 4 | 513 0223 00 | Patte de verrouillage..... | 2 |
| | | Tab Lock..... | |
| 5 | 414 1372 00 | Conduite de pulsation 6" (152 mm)..... | AR |
| | | Impulse Hose 6" (152 mm)..... | |
| 6 | 414 2786 00 | Pince à ressort..... | 2 |
| | | Spring Clip..... | |
| 7 | 513 0157 00 | Support d'étrangleur..... | 1 |
| | | Choke Bracket..... | |
| 8 | 517 0414 00 | Serre-câble..... | 1 |
| | | Bracket..... | |
| 9 | 309 9011 00 | Boulon..... | 1 |
| | | Screw..... | |
| 10 | 386 9002 00 | Ecrou..... | 1 |
| | | Nut..... | |
| 11 | 399 9071 00 | Rondelle..... | 3 |
| | | Washer..... | |
| 12 | 337 7100 00 | Vis..... | 3 |
| | | Screw..... | |
| 13 | 570 1326 00 | Conduit d'air..... | 1 |
| | | Air Intake Conduct..... | |
| 14 | 408 8022 00 | Bride..... | 2 |
| | | Hose Clamp..... | |
| 15 | 571 1313 00 | Silencieux..... | 1 |
| | | Air Silencer..... | |
| 16 | 513 0205 00 | Chicane..... | 1 |
| | | Baffle..... | |
| 17 | 414 2860 00 | Mousse pour la chicane..... | AR |
| | | Foam for Baffle..... | |
| 18 | 379 7102 00 | Boulon..... | 4 |
| | | Screw..... | |
| 19 | 386 9003 00 | Ecrou..... | 4 |
| | | Nut..... | |
| 20 | 414 1924 00 | Commande de l'étrangleur..... | 1 |
| | | Choke Control..... | |
| 21 | 504 0015 00 | Rondelle..... | 1 |
| | | Washer..... | |
| 22 | 389 8040 00 | Ecrou..... | 1 |
| | | Nut..... | |
| 23 | 570 1311 00 | Protecteur de l'étrangleur..... | 1 |
| | | Choke Boot..... | |
| 24 | 572 2725 00 | Bouton de l'étrangleur..... | 1 |
| | | Choke Knob..... | |
| 25 | 416 0002 00 | Câble de l'accélérateur..... | 1 |
| | | Throttle Cable..... | |
| 26 | 414 2199 00 | Gaine de câble..... | 1 |
| | | Throttle Housing..... | |
| 27 | 371 9013 00 | Frein d'axes..... | 1 |
| | | Circlip..... | |
| 28 | 414 1359 00 | Protecteur de câble..... | 1 |
| | | Cable Protector..... | |
| 29 | 414 1227 00 | Filtre à essence..... | 1 |
| | | Fuel Filter..... | |



| | | | | | |
|-----------------------|--|-------------|--|-----|--|
| A1 | Introduction, fiche technique Introduction, Specification | B8,B9 | Poulie menée & mécanisme de changement de vitesse Driven Pulley and Gearbox Mechanism | C12 | Phare et feu arrière Lamp Housing |
| A2,A3 | Moteur 640 Engine 640 | B10,B11,B12 | Boîte de vitesses Transmission | D1 | Système électrique Electrical |
| A4 à A10 A4 to A10 | Pièces composantes du moteur 640 Components Parts of Engine 640 | C1,C2 | Frein & garde-poulie Brake & Pulley-Guard | D2 | Batterie Battery |
| A11,A12 | Silencieux d'admission Air Intake | C3 | Ski Ski | D3 | Raccords, divers Terminals, Miscellaneous |
| B1,B2 | Carburateur HRM 7A Carburetor HRM 7A | C4,C5 | Système de direction Steering | D4 | Divers Miscellaneous |
| B3,B4 | Magnéto Magneto | C6,C7 | Suspension Suspension | D5 | Divers Miscellaneous |
| B5 | Démarrreur à rappel Rewind Starter | C8,C9 | Châssis Frame | D6 | Liquide Liquid |
| B6 | Démarrreur électrique Electric Starter | C10,C11 | Capot Cab | D7 | Liquide Liquid |
| B7 | Poulie motrice Drive Pulley | | | | |

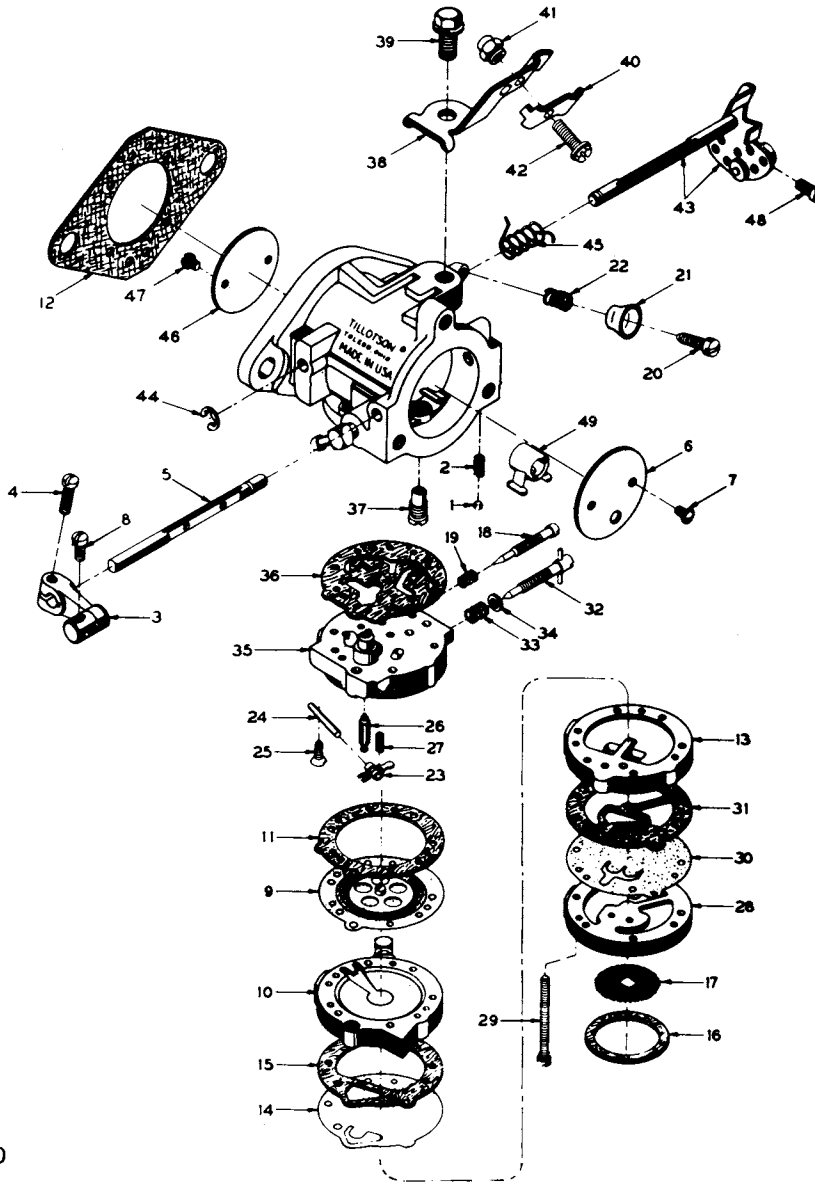
| | | | |
|----|-------------|--|----|
| 30 | 414 0511 00 | Conduit d'essence 63" (1600 mm)..... | AR |
| | | Fuel Line 63" (1600 mm)..... | |
| 31 | " | Conduit d'essence 17" (432 mm)..... | AR |
| | | Fuel Line 17" (432 mm)..... | |
| 32 | " | Conduit de retour d'essence 75" (1905 mm)..... | AR |
| | | Fuel Line 75" Return (1905 mm)..... | |
| 33 | " | Conduit de retour d'essence 7 1/2" (191 mm)..... | AR |
| | | Fuel Line 7 1/2" Return (191 mm)..... | |
| 34 | 414 0178 00 | Conduit isolant 35" (889 mm)..... | AR |
| | | Isolating Line 35" (889 mm)..... | |
| 35 | 571 1303 00 | Réservoir à essence..... | 1 |
| | | Fuel Tank..... | |
| 36 | 414 1067 00 | Bande protectrice 36" (916 mm)..... | AR |
| | | Protector Strip 36" (916 mm)..... | |
| 37 | 513 0163 00 | Bande de retenue..... | 3 |
| | | Retainer Strip..... | |
| 38 | 513 0219 00 | Bande de retenue..... | 1 |
| | | Retainer Strip..... | |
| 39 | 390 4022 00 | Rivet..... | 4 |
| | | Rivet..... | |
| 40 | 373 4072 00 | Boulon..... | 2 |
| | | Machine Screw..... | |
| 41 | 386 9002 00 | Ecrou..... | 2 |
| | | Nut..... | |
| 42 | 414 1020 00 | Raccord mâle..... | 1 |
| | | Male Connector..... | |
| 43 | 414 1305 00 | Raccord de conduit d'air..... | 2 |
| | | Fitting (Air Vent)..... | |
| 44 | 414 1245 00 | Conduit d'aération 57" (1448 mm)..... | AR |
| | | Tube (Air Vent) 57" (1448 mm)..... | |
| 45 | 561 7098 00 | Bouchon du réservoir à essence..... | 1 |
| | | Fuel Tank Cap..... | |
| 46 | 570 1310 00 | Joint d'étanchéité..... | 1 |
| | | Gasket..... | |
| 47 | 414 1152 00 | Attache..... | AR |
| | | Hose Tie..... | |
| 48 | 517 0894 00 | Déflexeur de réservoir..... | 1 |
| | | Tank Deflector..... | |
| 49 | 414 2860 00 | Mousse (pour le déflexeur)..... | AR |
| | | Acoustic Foam..... | |
| 50 | 570 2702 00 | Entretoise en caoutchouc..... | 1 |
| | | Rubber Spacer..... | |
| 51 | 570 1711 00 | Rondelle en caoutchouc..... | 2 |
| | | Rubber Washer..... | |
| 52 | 399 9015 00 | Rondelle..... | 3 |
| | | Washer..... | |
| 53 | 386 9003 00 | Ecrou..... | 3 |
| | | Nut..... | |
| 54 | 414 2785 00 | Pince..... | 1 |
| | | Clip..... | |



HRM 7A 403 0086 00

| | | | | | |
|-----------------------|--|-------------|---|-----|--|
| A1 | Introduction, fiche technique Introduction, Specification | B8,B9 | Poulie menée & mécanisme de changement de vitesse Driven Pulley and Gearbox Mechanism | C12 | Phare et feu arrière Lamp Housing |
| A2,A3 | Moteur 640 Engine 640 | B10,B11,B12 | Boîte de vitesses Transmission | D1 | Système électrique Electrical |
| A4 à A10 A4 to A10 | Pièces composantes du moteur 640 Components Parts of Engine 640 | C1,C2 | Frein & garde-poulie Brake & Pulley-Guard | D2 | Batterie Battery |
| A11,A12 | Silencieux d'admission Air Intake | C3 | Ski Ski | D3 | Raccords, divers Terminals, Miscellaneous |
| B1,B2 | Carbureteur HRM 7A Carburetor HRM 7A | C4,C5 | Système de direction Steering | D4 | Divers Miscellaneous |
| B3,B4 | Magnéto Magneto | C6,C7 | Suspension Suspension | D5 | Divers Miscellaneous |
| B5 | Démarrreur à rappel Rewind Starter | C8,C9 | Châssis Frame | D6 | Liquide Liquid |
| B6 | Démarrreur électrique Electric Starter | C10,C11 | Capot Cab | D7 | Liquide Liquid |
| B7 | Poulie motrice Drive Pulley | | | | |

| | | | | |
|----|-------------|---|---|---|
| 1 | 404 0013 00 | | Bille de verrouillage..... | 1 |
| | | | Choke Friction Ball..... | |
| 2 | 404 0014 00 | | Ressort..... | 1 |
| | | | Choke Friction Spring..... | |
| 3 | 404 0442 00 | | Levier de l'étrangleur..... | 1 |
| | | | Choke Lever..... | |
| 4 | 404 0443 00 | | Vis de retenue du levier de l'étrangleur..... | 1 |
| | | | Choke Lever Retainer Screw..... | |
| 5 | 404 0444 00 | | Axe de l'étrangleur..... | 1 |
| | | | Choke Shaft..... | |
| 6 | 404 0445 00 | | Papillon de l'étrangleur..... | 1 |
| | | | Choke Shutter..... | |
| 7 | 404 0304 00 | | Vis du papillon de l'étrangleur..... | 2 |
| | | | Choke Shutter Screw..... | |
| 8 | 404 0220 00 | * | Vis de retenue du câble..... | 1 |
| | | * | Choke Wire Retainer Screw..... | |
| 9 | 404 0032 00 | * | Diaphragme de dosage (K)..... | 1 |
| | | * | Diaphragm (K)..... | |
| 10 | 404 0446 00 | | Couvercle du diaphragme..... | 1 |
| | | | Diaphragm Cover..... | |
| 11 | 404 0030 00 | | Joint d'étanchéité du diaphragme (K)..... | 1 |
| | | | Diaphragm Gasket (K)..... | |
| 12 | 404 0404 00 | | Joint d'épaulement..... | 2 |
| | | | Flange Gasket..... | |
| 13 | 404 0189 00 | | Corps de la pompe..... | 1 |
| | | | Fuel Pump Body..... | |
| 14 | 404 0190 00 | * | Diaphragme de la pompe (K)..... | 1 |
| | | * | Fuel Pump Diaphragm (K)..... | |
| 15 | 404 0191 00 | | Joint d'étanchéité de la pompe..... | 1 |
| | | | Fuel Pump Gasket..... | |
| 16 | 404 0050 00 | | Joint d'étanchéité du couvercle du tamis..... | 1 |
| | | | Fuel Strainer Cover Gasket..... | |
| 17 | 404 0181 00 | * | Tamis à carburant..... | 1 |
| | | * | Fuel Strainer Screen..... | |
| 18 | 404 0405 00 | | Vis de réglage du mélange du ralenti..... | 1 |
| | | | Idle Mixture Screw..... | |
| 19 | 404 0056 00 | * | Ressort de la vis de réglage du mélange du ralenti. | 1 |
| | | * | Idle Mixture Screw Spring..... | |
| 20 | 404 0065 00 | * | Vis de réglage du ralenti..... | 1 |
| | | * | Idle Speed Screw..... | |
| 21 | 404 0158 00 | | Cuvette de la vis de réglage du ralenti..... | 1 |
| | | | Idle Speed Screw Cup..... | |
| 22 | 404 0067 00 | * | Ressort de la vis de réglage du ralenti..... | 1 |
| | | * | Idle Speed Screw Spring..... | |
| 23 | 404 0070 00 | * | Levier de contrôle de l'admission..... | 1 |
| | | * | Inlet Control Lever..... | |
| 24 | 404 0072 00 | * | Pivot du levier de contrôle de l'admission..... | 1 |
| | | * | Inlet Control Lever Fulcrum Pin..... | |
| 25 | 404 0073 00 | * | Vis de retenue du pivot du levier..... | 1 |
| | | * | Inlet Control Lever Fulcrum Pin Retainer Screw.. | |
| 26 | 404 0406 00 | | Pointeau d'admission..... | 1 |
| | | | Inlet Needle..... | |
| 27 | 404 0081 00 | * | Ressort du pointeau d'admission..... | 1 |
| | | * | Inlet Tension Spring..... | |
| 28 | 404 0193 00 | | Corps de la soupape d'admission..... | 1 |
| | | | Inlet Valve Body..... | |
| 29 | 404 0407 00 | | Vis de retenue du corps de la soupape d'admission.. | 6 |
| | | | Inlet Valve Body Retainer Screw..... | |

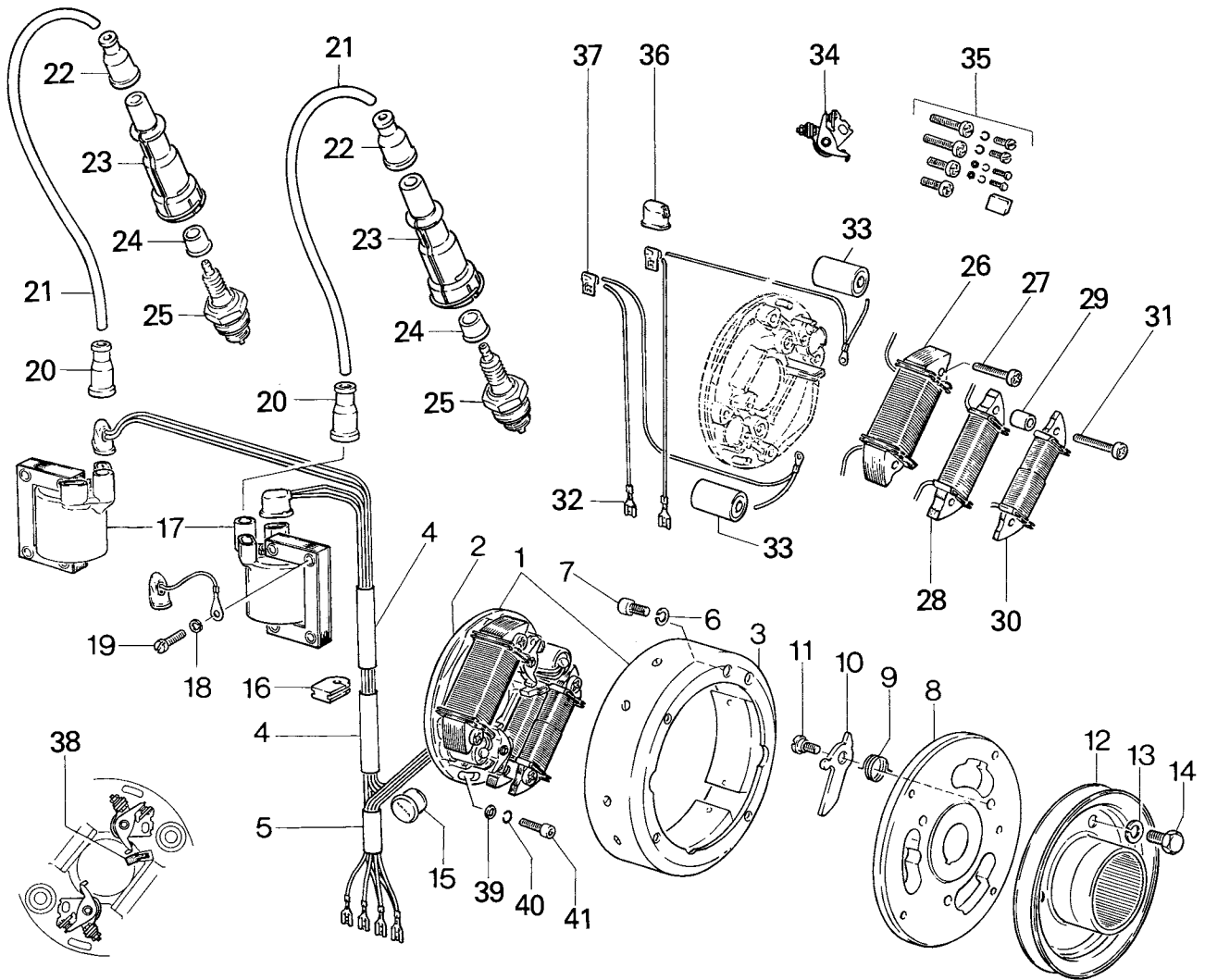


HRM 7A 403 0086 00

| | | | | | |
|-----------------------|--|-------------|---|-----|--|
| A1 | Introduction, fiche technique Introduction, Specification | B8,B9 | Poulie menée & mécanisme de changement de vitesse Driven Pulley and Gearbox Mechanism | C12 | Phare et feu arrière Lamp Housing |
| A2,A3 | Moteur 640 Engine 640 | B10,B11,B12 | Boîte de vitesses Transmission | D1 | Système électrique Electrical |
| A4 à A10 A4 to A10 | Pièces composantes du moteur 640 Components Parts of Engine 640 | C1,C2 | Frein & garde-poulie Brake & Pulley-Guard | D2 | Batterie Battery |
| A11,A12 | Silencieux d'admission Air Intake | C3 | Ski Ski | D3 | Raccords, divers Terminals, Miscellaneous |
| B1,B2 | Carburateur HRM 7A Carburetor HRM 7A | C4,C5 | Système de direction Steering | D4 | Divers Miscellaneous |
| B3,B4 | Magnéto Magneto | C6,C7 | Suspension Suspension | D5 | Divers Miscellaneous |
| B5 | Démarrreur à rappel Rewind Starter | C8,C9 | Châssis Frame | D6 | Liquide Liquid |
| B6 | Démarrreur électrique Electric Starter | C10,C11 | Capot Cab | D7 | Liquide Liquid |
| B7 | Poulie motrice Drive Pulley | | | | |

| | | | | |
|-----|-------------|---|---|---|
| 30 | 404 0195 00 | * | Diaphragme de la soupape d'admission (K)..... | 1 |
| | | * | Inlet Valve Diaphragm (K)..... | |
| 31 | 404 0196 00 | | Joint d'étanchéité de la soupape d'admission (K)... | 1 |
| | | | Inlet Valve Gasket (K)..... | |
| 32 | 404 0447 00 | | Vis de réglage du mélange de haut régime..... | 1 |
| | | | High Speed Mixture Screw..... | |
| 33 | 404 0068 00 | * | Ressort de la vis de réglage du mélange de haut | |
| | | | régime..... | 1 |
| | | * | High Speed Mixture Screw Spring..... | |
| 34 | 404 0058 00 | * | Rondelle de la vis de réglage du mélange de haut | |
| | | | régime..... | 1 |
| | | * | High Speed Mixture Screw Washer..... | |
| 35 | 404 0448 00 | | Dispositif de réglage..... | 1 |
| | | | Module Body..... | |
| 36 | 404 0410 00 | | Joint d'étanchéité du dispositif de réglage..... | 1 |
| | | | Module Metering Gasket..... | |
| 37 | 404 0411 00 | * | Soupape de retenue du gicleur..... | 1 |
| | | * | Nozzle Check Valve..... | |
| 38 | 404 0327 00 | | Support du câble de l'accélérateur..... | 1 |
| | | | Throttle Cable Bracket..... | |
| 39 | 404 0265 00 | | Boulon et rondelle-frein du support..... | 1 |
| | | | Throttle Cable Bracket Retainer Screw & | |
| | | | Lockwasher..... | |
| 40 | 404 0215 00 | | Etrier du câble de l'accélérateur..... | 1 |
| | | | Throttle Cable Clamp..... | |
| 41 | 404 0217 00 | | Ecrou de retenue de l'étrier..... | 1 |
| | | | Throttle Cable Clamp Retainer Nut..... | |
| 42 | 404 0337 00 | | Boulon de retenue de l'étrier..... | 1 |
| | | | Throttle Cable Clamp Retainer Screw..... | |
| 43 | 404 0412 00 | | Axe de l'accélérateur..... | 1 |
| | | | Throttle Shaft & Lever..... | |
| 44 | 404 0413 00 | | Frein d'axe de l'accélérateur..... | 1 |
| | | | Throttle Shaft Clip..... | |
| 45 | 404 0419 00 | * | Ressort à rappel de l'axe de l'accélérateur..... | 1 |
| | | * | Throttle Shaft Return Spring..... | |
| 46 | 404 0414 00 | | Papillon de l'accélérateur..... | 1 |
| | | | Throttle Shutter..... | |
| 47 | 404 0304 00 | * | Vis de retenue du papillon de l'accélérateur..... | 2 |
| | | * | Throttle Shutter Retainer Screw..... | |
| 48 | 404 0220 00 | | Vis de retenue du câble..... | 1 |
| | | | Throttle Wire Retainer Screw..... | |
| 49 | 404 0415 00 | | Venturi..... | 1 |
| | | | Venturi..... | |
| | 404 0416 00 | * | Ensemble de joints d'étanchéité..... | 1 |
| | | * | Gasket Set..... | |
| * | 404 0417 00 | | Nécessaire de réparation..... | 1 |
| | | | Repair Parts Kit..... | |
| (K) | 404 0418 00 | | Ensemble de joints d'étanchéité et de diaphragmes.. | 1 |
| | | | Diaphragm & Gasket Set..... | |

* Désigne le contenu du nécessaire de réparation
* Indicates Contents of Repair Parts Kit
(K) Désigne le contenu de l'ensemble de joints
d'étanchéité et de diaphragmes
(K) Indicates Contents of Diaphragm & Gasket Set



A1 Introduction, fiche technique
Introduction, Specification

A2,A3 Moteur 640
Engine 640

A4 à A10 Pièces composantes du moteur 640
A4 to A10 Components Parts of Engine 640

A11,A12 Silencieux d'admission
Air Intake

B1,B2 Carburateur HRM 7A
Carburetor HRM 7A

B3,B4 Magnéto
Magneto

B5 Démarreur à rappel
Rewind Starter

B6 Démarreur électrique
Electric Starter

B7 Poulie motrice
Drive Pulley

B8,B9 Poulie menée & mécanisme de changement
de vitesse
Driven Pulley and Gearbox Mechanism

B10,B11,B12 Boîte de vitesses
Transmission

C1,C2 Frein & garde-poulie
Brake & Pulley-Guard

C3 Ski
Ski

C4,C5 Système de direction
Steering

C6,C7 Suspension
Suspension

C8,C9 Châssis
Frame

C10,C11 Capot
Cab

C12 Phare et feu arrière
Lamp Housing

D1 Système électrique
Electrical

D2 Batterie
Battery

D3 Raccords, divers
Terminals, Miscellaneous

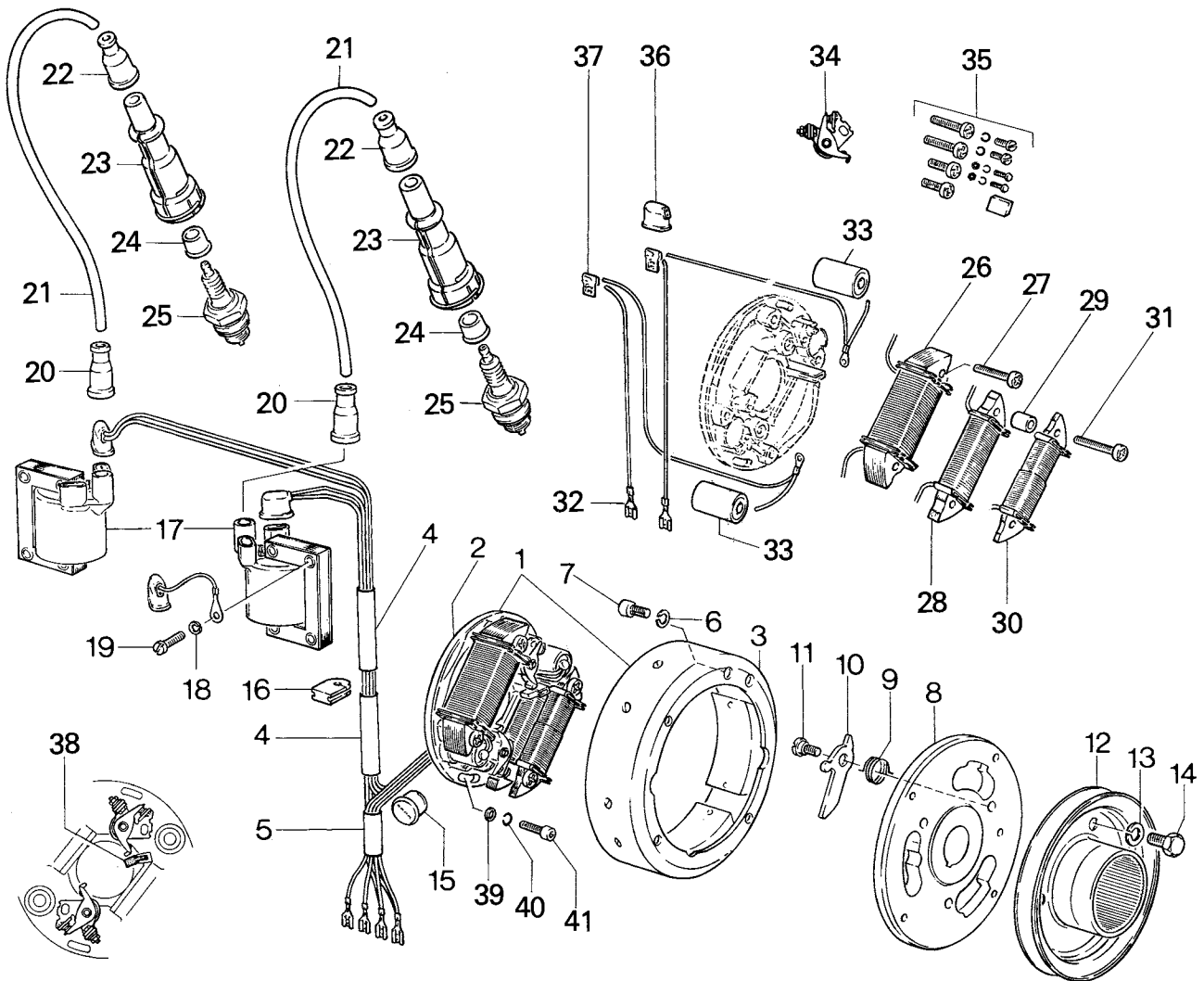
D4 Divers
Miscellaneous

D5 Divers
Miscellaneous

D6 Liquide
Liquid

D7 Liquide
Liquid

| | | | |
|-----|-------------|--|----|
| 1-2 | 420 993 720 | Magnéto 12V 140W | 1 |
| | | Magneto Generator 12V 140W..... | |
| 3 | 420 993 500 | Volant magnétique..... | 1 |
| | | Magneto Ring..... | |
| 4 | 420 960 167 | Manchon de caoutchouc 55 mm | 2 |
| | | Rubber Sleeve 55 mm..... | |
| 5 | 420 960 165 | Manchon de caoutchouc 30 mm | 1 |
| | | Rubber Sleeve 30 mm..... | |
| 6 | 420 945 751 | Rondelle-frein 6 | 4 |
| | | Lock Washer 6 | |
| 7 | 420 840 370 | Vis Allen M6 X 11.5 | 4 |
| | | Cylinder Screw with Interior Hexagonal M6 X 11.. | |
| 8 | 420 864 200 | Bâti de magnéto..... | 1 |
| | | Magneto Housing..... | |
| 9 | 420 938 400 | Ressort du levier centrifuge..... | 1 |
| | | Spring, Centrifugal Weight..... | |
| 10 | 420 964 944 | Levier centrifuge..... | 1 |
| | | Centrifugal Weight..... | |
| 11 | 420 941 365 | Vis-pivot..... | 1 |
| | | Bearing Screw, Centrifugal Weight..... | |
| 12 | 420 980 415 | Poulie de démarrage..... | 1 |
| | | V-Belt Pulley..... | |
| 13 | 420 945 752 | Rondelle-frein 8 | 3 |
| | | Lock Washer 8 | |
| 14 | 420 940 580 | Vis à 6 pans M8 X 16 | 3 |
| | | Hexagonal Screw M8 X 16 | |
| 15 | 420 960 280 | Passe-câble..... | 1 |
| | | Cable Grommet..... | |
| 16 | 420 960 580 | Passe-câble..... | 1 |
| | | Cable Grommet..... | |
| 17 | 420 984 555 | Bobine d'allumage..... | 2 |
| | | Ignition Coil..... | |
| 18 | 420 945 750 | Rondelle-frein 5 | 6 |
| | | Lock Washer 5 | |
| 19 | 420 240 978 | Vis à tête cylindrique M5 X 22 | 6 |
| | | Cylinder Screw M5 X 22 | |
| 20 | 420 960 550 | Capuchon protecteur..... | 2 |
| | | Protection Cap..... | |
| 21 | 420 965 158 | Câble d'allumage 200 mm..... | AR |
| | | Ignition Cable 200 mm..... | |
| 22 | 420 960 555 | Capuchon protecteur..... | 2 |
| | | Protection Cap..... | |
| 23 | 420 985 475 | Capuchon antiparasite..... | 2 |
| | | Shielded Spark Plug Protector..... | |
| 24 | 420 960 780 | Manchon d'isolation..... | 2 |
| | | Sealing Sleeve..... | |
| 25 | 420 999 881 | Bougie M240 T1 | 2 |
| | | Spark Plug M240 T1 | |
| 26 | 420 865 812 | Bobine d'éclairage 110 W | 1 |
| | | Lighting Coil 110 W | |
| 27 | 420 840 970 | Vis à tête cylindrique M5 X 28 | 2 |
| | | Cylinder Screw M5 X 28 | |
| 28 | 420 865 750 | Bobine génératrice d'allumage..... | 1 |
| | | Generator Coil..... | |
| 29 | 420 847 240 | Manchon d'écartement 11 mm | 2 |
| | | Distance Sleeve 11 mm..... | |



A1 Introduction, fiche technique
Introduction, Specification

A2,A3 Moteur 640
Engine 640

A4 à A10 Pièces composantes du moteur 640
A4 to A10 Components Parts of Engine 640

A11,A12 Silencieux d'admission
Air Intake

B1,B2 Carburateur HRM 7A
Carburetor HRM 7A

B3,B4 Magnéto
Magnet

B5 Démarreur à rappel
Rewind Starter

B6 Démarreur électrique
Electric Starter

B7 Poulie motrice
Drive Pulley

B8,B9 Poulie menée & mécanisme de changement
de vitesse
Driven Pulley and Gearbox Mechanism

B10,B11,B12 Boîte de vitesses
Transmission

C1,C2 Frein & garde-poulie
Brake & Pulley-Guard

C3 Ski
Ski

C4,C5 Système de direction
Steering

C6,C7 Suspension
Suspension

C8,C9 Châssis
Frame

C10,C11 Capot
Cab

C12 Phare et feu arrière
Lamp Housing

D1 Système électrique
Electrical

D2 Batterie
Battery

D3 Raccords, divers
Terminals, Miscellaneous

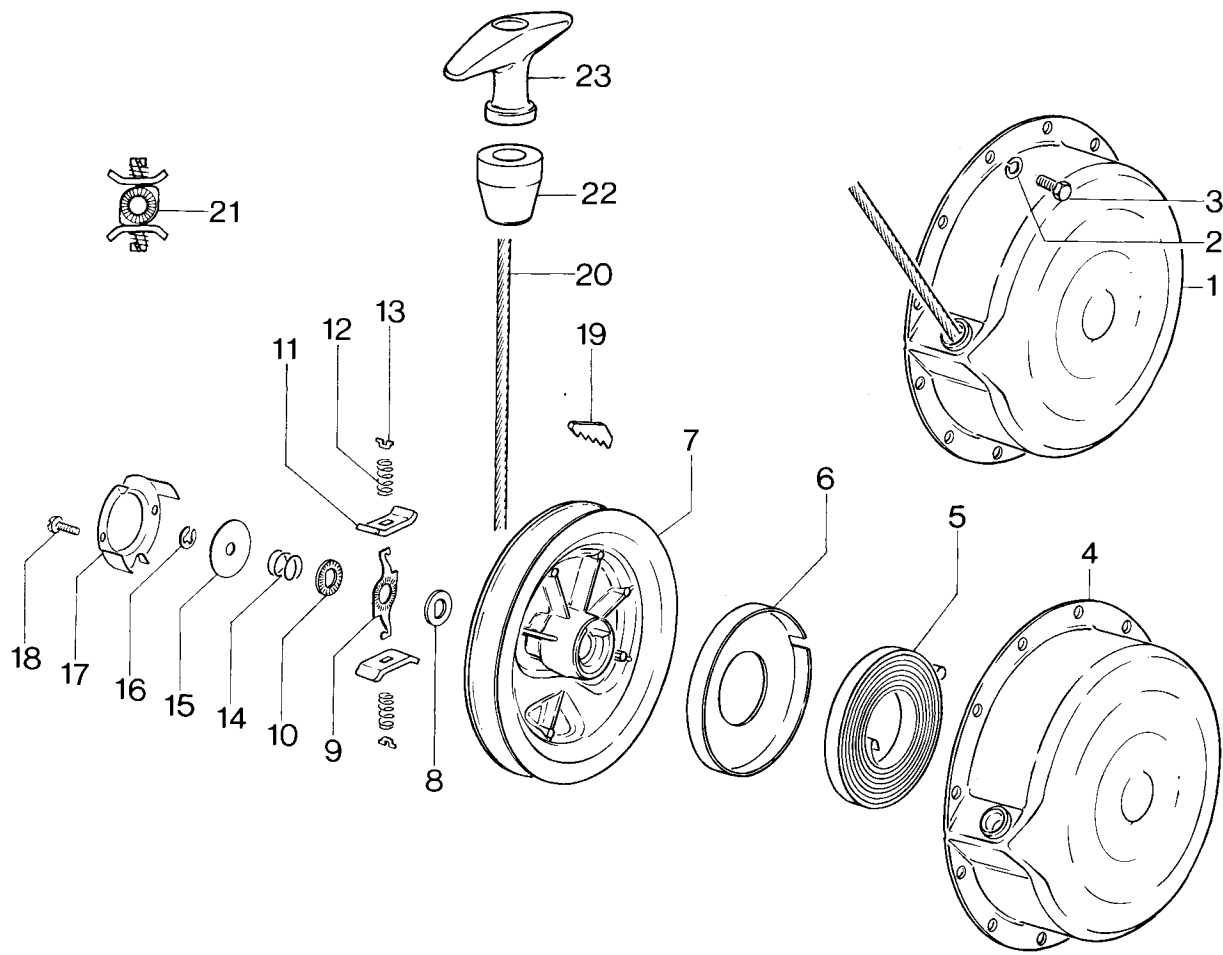
D4 Divers
Miscellaneous

D5 Divers
Miscellaneous

D6 Liquide
Liquid

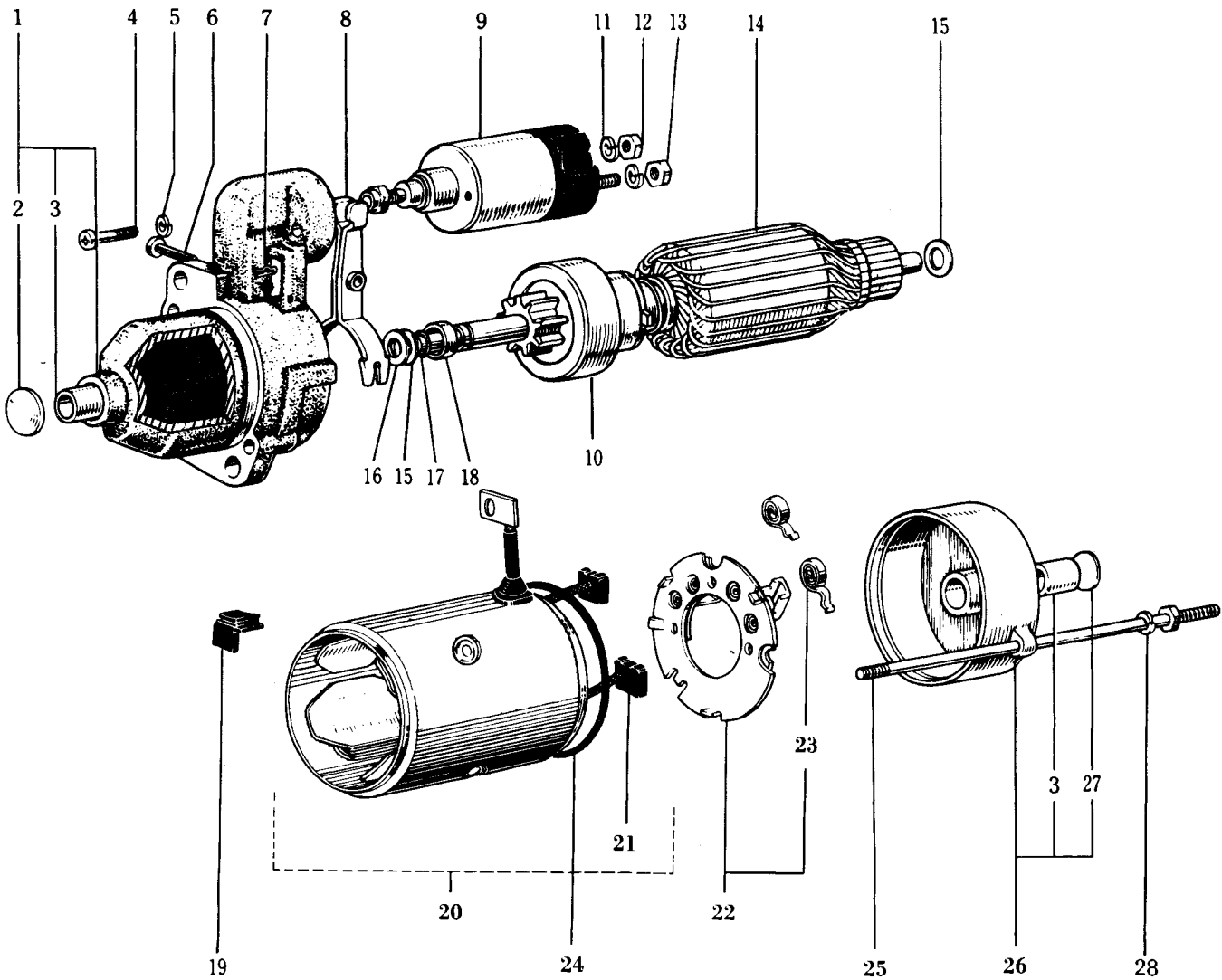
D7 Liquide
Liquid

| | | | |
|----|-------------|--|---|
| 30 | 420 865 822 | Bobine d'éclairage 30 W | 1 |
| | | Lighting Coil 30 W | |
| 31 | 420 241 415 | Vis à tête cylindrique M5 X 32 | 2 |
| | | Cylinder Screw M5 X 32 | |
| 32 | 409 2033 00 | Réceptacle..... | 2 |
| | | Faston Connector..... | |
| 33 | 420 865 550 | Condensateur sans câble..... | 2 |
| | | Condenser Without Cable..... | |
| 34 | 420 983 347 | Ensemble de contact de rupteur..... | 2 |
| | | Contact Breaker Set..... | |
| 35 | 420 964 212 | Ensemble de pièces de retenue..... | 1 |
| | | Parts Set..... | |
| 36 | 420 960 590 | Capuchon en caoutchouc..... | 2 |
| | | Rubber Cap..... | |
| 37 | 420 864 261 | Réceptacle..... | 2 |
| | | Faston Connector..... | |
| 38 | 420 265 815 | Mèche de graissage..... | 1 |
| | | Lubricating Wick..... | |
| 39 | 420 927 570 | Rondelle 5.3 | 2 |
| | | Washer 5.3 | |
| 40 | 420 945 750 | Rondelle-frein 5 | 2 |
| | | Lock Washer 5 | |
| 41 | 420 840 515 | Vis Allen M5 X 18 | 2 |
| | | Cylinder Screw M5 X 18, with Interior Hexagonal. | |



| | | | | | |
|-----------------------|--|-------------|---|-----|--|
| A1 | Introduction, fiche technique Introduction, Specification | B8,B9 | Poulie menée & mécanisme de changement de vitesse Driven Pulley and Gearbox Mechanism | C12 | Phare et feu arrière Lamp Housing |
| A2,A3 | Moteur 640 Engine 640 | B10,B11,B12 | Boîte de vitesses Transmission | D1 | Système électrique Electrical |
| A4 à A10 A4 to A10 | Pièces composantes du moteur 640 Components Parts of Engine 640 | C1,C2 | Frein & garde-poulie Brake & Pulley-Guard | D2 | Batterie Battery |
| A11,A12 | Silencieux d'admission Air Intake | C3 | Ski Ski | D3 | Raccords, divers Terminals, Miscellaneous |
| B1,B2 | Carbureteur HRM 7A Carburetor HRM 7A | C4,C5 | Système de direction Steering | D4 | Divers Miscellaneous |
| B3,B4 | Magnéto Magneto | C6,C7 | Suspension Suspension | D5 | Divers Miscellaneous |
| B5 | Démarrreur à rappel Rewind Starter | C8,C9 | Châssis Frame | D6 | Liquide Liquid |
| B6 | Démarrreur électrique Electric Starter | C10,C11 | Capot Cab | D7 | Liquide Liquid |
| B7 | Poulie motrice Drive Pulley | | | | |

| | | | |
|----|-------------|---|----|
| 1 | 420 993 466 | Démarreur à rappel..... | 1 |
| | | Rewind Starter Assembly..... | |
| 2 | 420 945 751 | Rondelle-frein 6 | 4 |
| | | Lock Washer 6 | |
| 3 | 420 241 186 | Vis à 6 pans M6 X 15 | 4 |
| | | Hexagonal Screw M6 X 15 | |
| 4 | 420 912 505 | Boîtier du démarreur..... | 1 |
| | | Starter Housing..... | |
| 5 | 420 938 001 | Ressort à rappel..... | 1 |
| | | Rewind Spring..... | |
| 6 | 420 827 350 | Guide du ressort..... | 1 |
| | | Spring Guide..... | |
| 7 | 420 852 120 | Poulie du démarreur (jusqu'au no. de série | |
| | | 2 906 390)..... | 1 |
| | | Rope Sheave (Up to Serial No 2 906 390)..... | |
| | 420 852 125 | Poulie du démarreur (no. de série 2 906 391 et | |
| | | suivants)..... | 1 |
| | | Rope Sheave (Serial No 2 906 391 and Above)..... | |
| 8 | 420 927 305 | Rondelle en "d" | 1 |
| | | D-Washer..... | |
| 9 | 420 952 835 | Bras Pivotant..... | 1 |
| | | Pivot Arm..... | |
| 10 | 420 927 650 | Rondelle de friction..... | 1 |
| | | Friction Washer..... | |
| 11 | 420 952 846 | Cliquet..... | 2 |
| | | Pawl..... | |
| 12 | 420 938 010 | Ressort de cliquet..... | 2 |
| | | Pawl Spring..... | |
| 13 | 420 952 820 | Etrier de ressort de cliquet..... | 2 |
| | | Pawl Spring Stop..... | |
| 14 | 420 938 020 | Ressort de friction..... | 1 |
| | | Friction Spring..... | |
| 15 | 420 927 315 | Rondelle-couvercle..... | 1 |
| | | Cover Washer..... | |
| 16 | 420 945 710 | Frein d'axe..... | 1 |
| | | Circlip..... | |
| 17 | 420 852 140 | Arrêt de cliquet..... | 1 |
| | | Pawl Lock..... | |
| 18 | 420 841 120 | Vis taptite M4 X 12 (jusqu'au no. de série | |
| | | 2 906 390)..... | 2 |
| | | Taptite Screw M4 X 12 (Up to Serial No 2 906 390) | |
| | 420 841 125 | Vis plastite 3.9 X 12 (no. de série 2 906 391 et | |
| | | suivants)..... | 2 |
| | | Plastite Screw 3.9 X 12 (Serial No 2 906 391 and | |
| | | Above)..... | |
| 19 | 420 852 070 | Coin..... | 1 |
| | | Key Clamp..... | |
| 20 | 412 5001 00 | Câble de démarreur 2110 mm | AR |
| | | Starter Rope 2110 mm | |
| 21 | 420 881 275 | Ensemble de cliquet..... | 1 |
| | | Pawl Kit..... | |
| 22 | 420 960 410 | Butoir en caoutchouc..... | 1 |
| | | Rubber Buffer..... | |
| 23 | 420 952 805 | Poignée du démarreur..... | 1 |
| | | Starter Grip..... | |



A1 Introduction, fiche technique
Introduction, Specification

A2,A3 Moteur 640
Engine 640

A4 à A10 Pièces composantes du moteur 640
A4 to A10 Components Parts of Engine 640

A11,A12 Silencieux d'admission
Air Intake

B1,B2 Carburateur HRM 7A
Carburetor HRM 7A

B3,B4 Magnéto
Magneto

B5 Démarreur à rappel
Rewind Starter

B6 Démarreur électrique
Electric Starter

B7 Poulie motrice
Drive Pulley

B8,B9 Poulie menée & mécanisme de changement
de vitesse
Driven Pulley and Gearbox Mechanism

B10,B11,B12 Boîte de vitesses
Transmission

C1,C2 Frein & garde-poulie
Brake & Pulley-Guard

C3 Ski
Ski

C4,C5 Système de direction
Steering

C6,C7 Suspension
Suspension

C8,C9 Châssis
Frame

C10,C11 Capot
Cab

C12 Phare et feu arrière
Lamp Housing

D1 Système électrique
Electrical

D2 Batterie
Battery

D3 Raccords, divers
Terminals, Miscellaneous

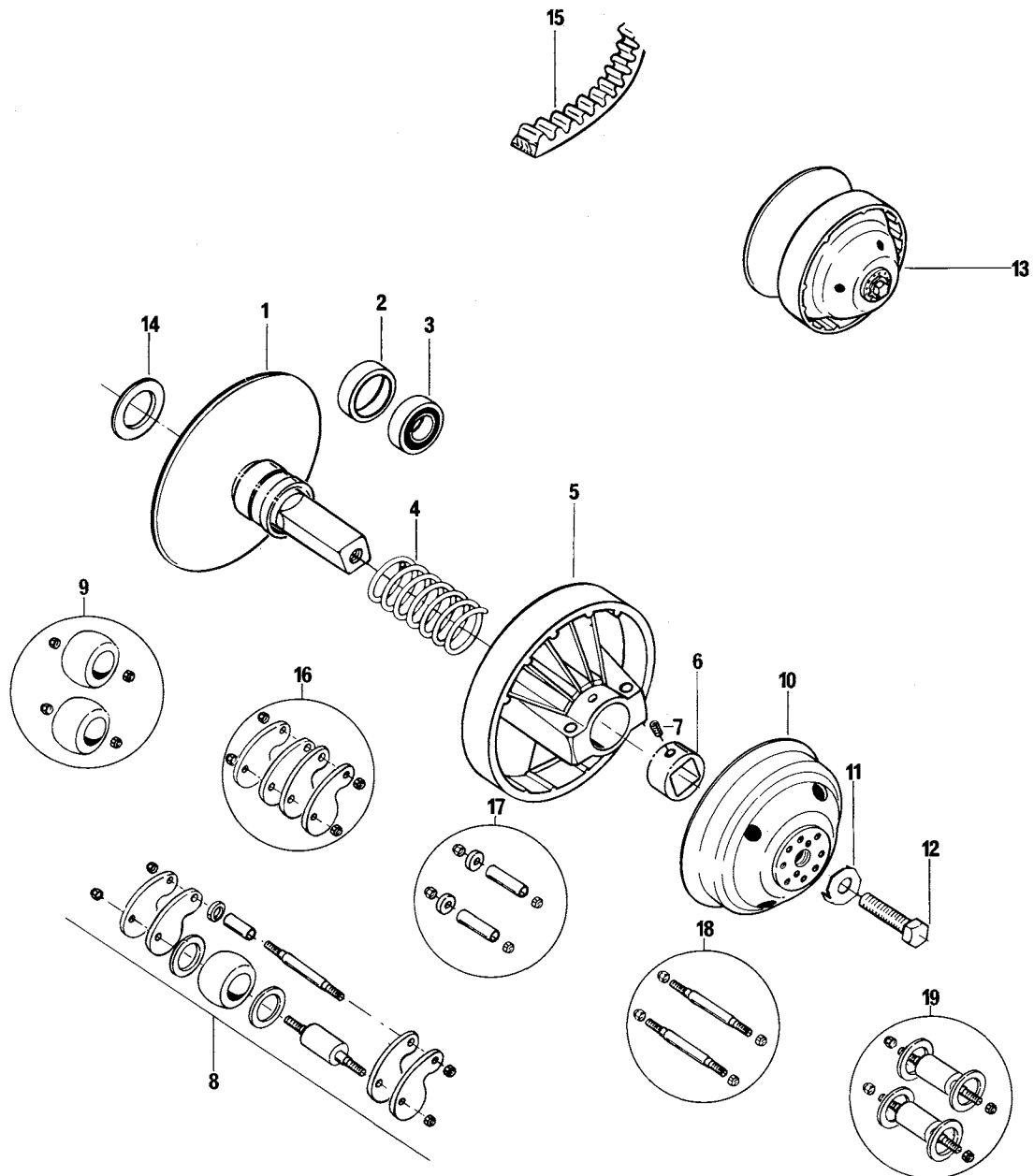
D4 Divers
Miscellaneous

D5 Divers
Miscellaneous

D6 Liquide
Liquid

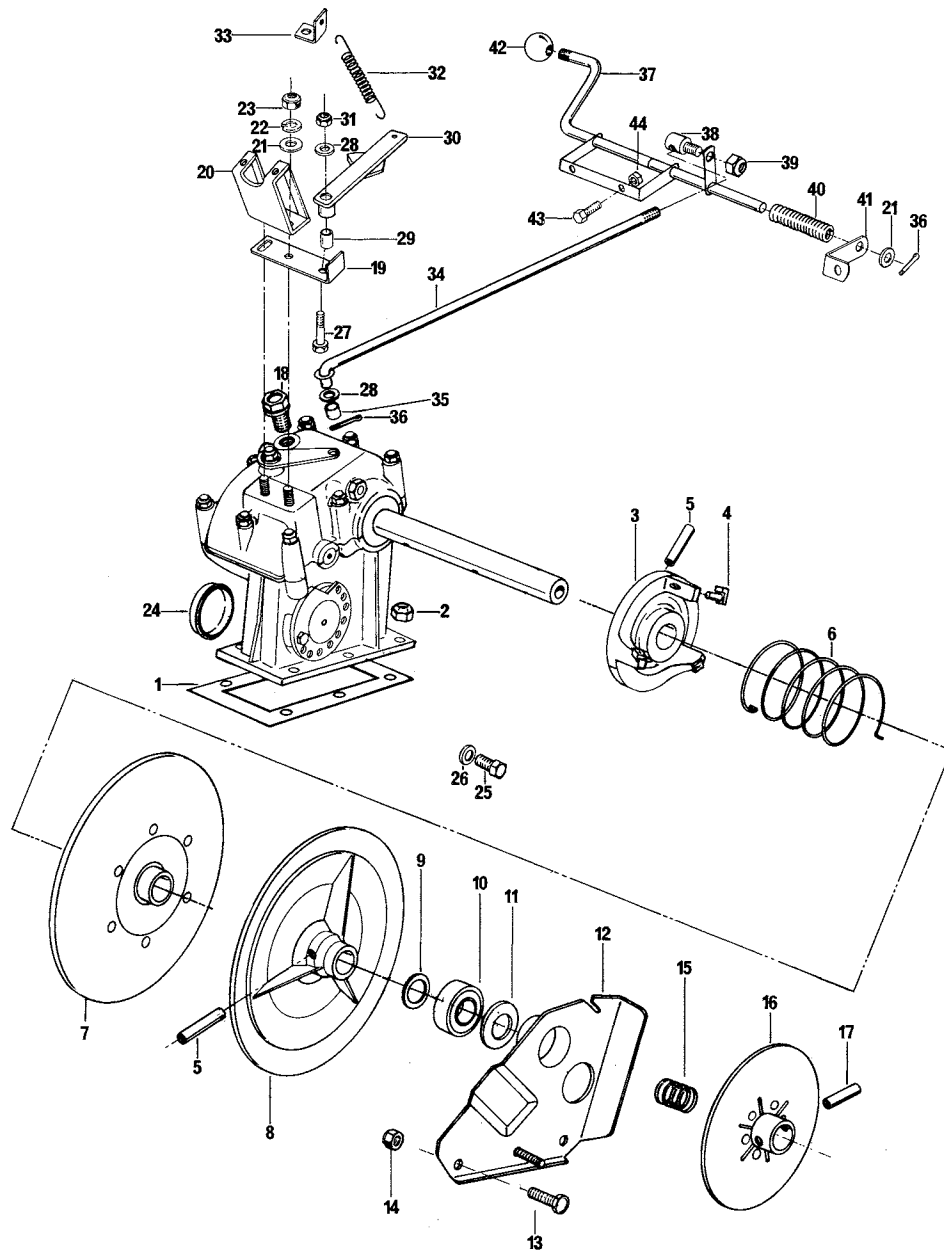
D7 Liquide
Liquid

| | | | |
|-------|-------------|--|----|
| | 561 2025 00 | Démarreur électrique..... | 1 |
| | | Electric Starter..... | |
| 1 | 561 2027 00 | Logement d'extrémité du système d'embrayage..... | 1 |
| | | Drive Housing Assembly..... | |
| 2 | 410 2035 00 | Capuchon de douille..... | 1 |
| | | Bushing Cover..... | |
| 3 | 410 2036 00 | Douille..... | 2 |
| | | Bushing..... | |
| 4 | 410 2037 00 | Vis du solénoïde..... | 2 |
| | | Magnetic Switch Screw..... | |
| 5 | 399 8007 00 | Rondelle-frein..... | 2 |
| | | Lockwasher..... | |
| 6 | 410 2060 00 | Goupille de calage..... | 1 |
| | | Drive Lever Set Pin..... | |
| 7 | 410 2039 00 | Goupille de sûreté..... | 1 |
| | | Snap Pin..... | |
| 8 | 410 2040 00 | Fourchette de commande du solénoïde..... | 1 |
| | | Pinion Drive Lever..... | |
| 9 | 410 2066 00 | Solénoïde..... | 1 |
| | | Magnetic Switch Sub-Assembly..... | |
| 10 | 410 2042 00 | Système d'embrayage..... | 1 |
| | | Overrunning Clutch Sub-Assembly..... | |
| 11 | 399 8012 00 | Rondelle-frein..... | 3 |
| | | Lockwasher..... | |
| 12 | 228 081 015 | Ecrou à 6 pans..... | 2 |
| | | Hexagonal Nut..... | |
| 13 | 228 080 015 | Ecrou à 6 pans..... | 1 |
| | | Hexagonal Nut..... | |
| 14 | 410 2062 00 | Induit..... | 1 |
| | | Armature Sub-Assembly..... | |
| 15 | 410 2044 00 | Rondelle..... | 2 |
| | | Washer..... | |
| 16 | 410 2045 00 | Rondelle de butée..... | AR |
| | | Thrust Washer..... | |
| | 410 2046 00 | Rondelle de butée..... | AR |
| | | Thrust Washer..... | |
| 17 | 410 2047 00 | Bague d'arrêt..... | 1 |
| | | Snap Ring..... | |
| 18 | 410 2048 00 | Collier d'arrêt de pignon..... | 1 |
| | | Clutch Stop Collar..... | |
| 19 | 410 2049 00 | Joint en caoutchouc..... | 1 |
| | | Rubber Seal..... | |
| 20 | 410 2064 00 | Boîtier du démarreur..... | 1 |
| | | Yoke Sub-Assembly..... | |
| 21 | 410 2051 00 | Balai..... | 2 |
| | | Brush..... | |
| 22-23 | 410 2065 00 | Porte-balais avec ressorts..... | 1 |
| | | Brush Holder With Springs..... | |
| 24 | 410 2054 00 | Garniture de caoutchouc..... | 1 |
| | | Rubber Packing..... | |
| 25 | 410 2055 00 | Boulon traversant..... | 2 |
| | | Through Bolt..... | |
| 26 | 410 2056 00 | Logement d'extrémité du collecteur..... | 1 |
| | | End Frame Assembly..... | |
| 27 | 410 2057 00 | Capuchon de douille..... | 1 |
| | | Bushing Cover..... | |
| 28 | 399 8023 00 | Rondelle-frein..... | 2 |
| | | Lockwasher..... | |



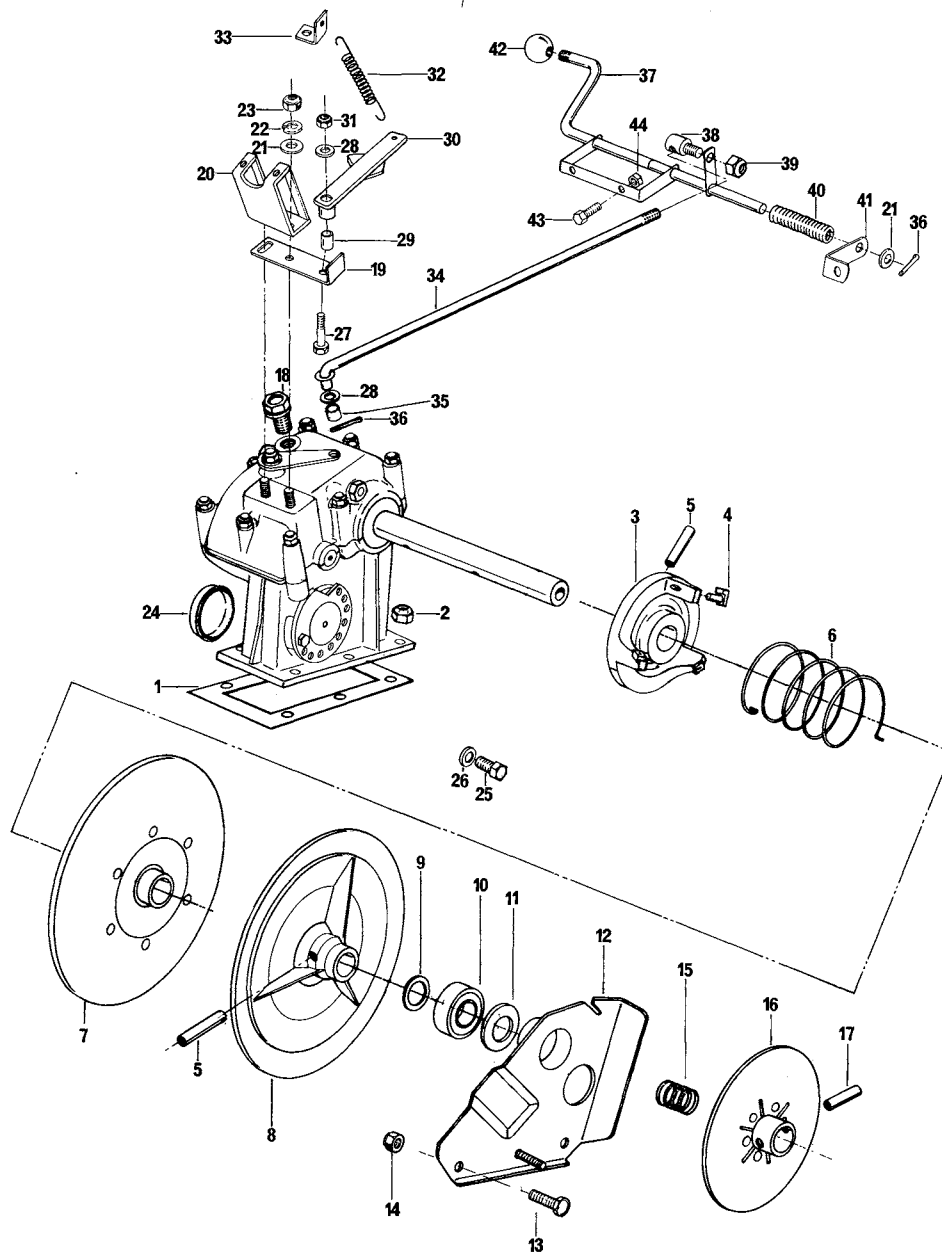
| | | | | | |
|-----------------------|--|-------------|--|-----|--|
| A1 | Introduction, fiche technique Introduction, Specification | B8,B9 | Poulie menée & mécanisme de changement de vitesse Driven Pulley and Gearbox Mechanism | C12 | Phare et feu arrière Lamp Housing |
| A2,A3 | Moteur 640 Engine 640 | B10,B11,B12 | Boîte de vitesses Transmission | D1 | Système électrique Electrical |
| A4 à A10 A4 to A10 | Pièces composantes du moteur 640 Components Parts of Engine 640 | C1,C2 | Frein & garde-poulie Brake & Pulley-Guard | D2 | Batterie Battery |
| A11,A12 | Silencieux d'admission Air Intake | C3 | Ski Ski | D3 | Raccords, divers Terminals, Miscellaneous |
| B1,B2 | Carbureteur HRM 7A Carburetor HRM 7A | C4,C5 | Système de direction Steering | D4 | Divers Miscellaneous |
| B3,B4 | Magnéto Magneto | C6,C7 | Suspension Suspension | D5 | Divers Miscellaneous |
| B5 | Démarréur à rappel Rewind Starter | C8,C9 | Châssis Frame | D6 | Liquide Liquid |
| B6 | Démarréur électrique Electric Starter | C10,C11 | Capot Cab | D7 | Liquide Liquid |
| B7 | Poulie motrice Drive Pulley | | | | |

| | | | |
|-------|-------------|---|----|
| 1-2-3 | 504 2279 00 | Demi-poulie fixe..... | 1 |
| | | Inner Half..... | |
| 2 | 504 2272 00 | Bague..... | 1 |
| | | Ring..... | |
| 3 | 540 6600 04 | Roulement à bille..... | 1 |
| | | Bearing..... | |
| 4 | 414 1966 00 | Ressort..... | 1 |
| | | Spring..... | |
| 5-6-7 | 504 2379 00 | Demi-poulie coulissante..... | 1 |
| | | Outer Half..... | |
| 6 | 504 2280 00 | Douille de demi-poulie coulissante..... | 1 |
| | | Square Bushing..... | |
| 7 | 365 2002 00 | Vis Allen..... | 2 |
| | | Set Screw..... | |
| 8 | 860 4066 00 | Contrepoids..... | 1 |
| | | Counterweight Kit..... | |
| 9 | 860 4057 00 | Rouleau de poulie motrice (ensemble)..... | 1 |
| | | Clutch Roller Kit..... | |
| 10 | 504 2302 00 | Cuvette du régulateur..... | 1 |
| | | Governor Cup..... | |
| 11 | 504 2190 00 | Patte de verrouillage..... | 1 |
| | | Tab Washer..... | |
| 12 | 305 4154 00 | Vis..... | 1 |
| | | Screw..... | |
| 13 | 581 3061 00 | Poulie motrice..... | 1 |
| | | Drive Pulley Assembly..... | |
| 14 | 504 1057 00 | Cale..... | AR |
| | | Shim..... | |
| 15 | 414 2277 00 | Courroie d'entraînement..... | 1 |
| | | Drive Belt..... | |
| 16 | 860 4094 00 | Leviers centrifuge (ensemble)..... | 2 |
| | | Centrifugal Lever Kit..... | |
| 17 | 860 4091 00 | Douilles (ensemble)..... | 1 |
| | | Bushing Kit..... | |
| 18 | 860 4092 00 | Chevilles à épaulement (ensemble)..... | 1 |
| | | Shouldered Pin Kit..... | |
| 19 | 860 4093 00 | Chevilles à épaulement (ensemble)..... | 1 |
| | | Shouldered Pin Kit..... | |



| | | | | | |
|-----------------------|--|-------------|---|-----|--|
| A1 | Introduction, fiche technique Introduction, Specification | B8,B9 | Poulie menée & mécanisme de changement de vitesse Driven Pulley and Gearbox Mechanism | C12 | Phare et feu arrière Lamp Housing |
| A2,A3 | Moteur 640 Engine 640 | B10,B11,B12 | Boîte de vitesses Transmission | D1 | Système électrique Electrical |
| A4 à A10 A4 to A10 | Pièces composantes du moteur 640 Components Parts of Engine 640 | C1,C2 | Frein & garde-poulie Brake & Pulley-Guard | D2 | Batterie Battery |
| A11,A12 | Silencieux d'admission Air Intake | C3 | Ski Ski | D3 | Raccords, divers Terminals, Miscellaneous |
| B1,B2 | Carburateur HRM 7A Carburetor HRM 7A | C4,C5 | Système de direction Steering | D4 | Divers Miscellaneous |
| B3,B4 | Magnéto Magneto | C6,C7 | Suspension Suspension | D5 | Divers Miscellaneous |
| B5 | Démarrreur à rappel Rewind Starter | C8,C9 | Châssis Frame | D6 | Liquide Liquid |
| B6 | Démarrreur électrique Electric Starter | C10,C11 | Capot Cab | D7 | Liquide Liquid |
| B7 | Poulie motrice Drive Pulley | | | | |

| | | | |
|----|-------------|--|---|
| 1 | 504 1052 00 | Joint d'étanchéité (boîte de vitesse)..... | 1 |
| | | Gasket..... | |
| 2 | 386 6022 00 | Ecrou..... | 6 |
| | | Nut..... | |
| 3 | 504 1065 00 | Came extérieure avec glissières..... | 1 |
| | | Outer Cam w/Shoe..... | |
| 4 | 414 0126 00 | Glissière de came..... | 3 |
| | | Cam Slider Shoe..... | |
| 5 | 372 0124 00 | Goupille à ressort..... | 2 |
| | | Spirol Pin..... | |
| 6 | 414 0138 00 | Ressort de rappel..... | 1 |
| | | Release Spring..... | |
| 7 | 504 1044 00 | Demi-poulie coulissante..... | 1 |
| | | Sliding Pulley..... | |
| 8 | 504 1043 00 | Demi-poulie fixe..... | 1 |
| | | Fixed Pulley..... | |
| 9 | 504 0231 00 | Entretoise..... | 1 |
| | | Spacer..... | |
| 10 | 405 4004 00 | Roulement à billes..... | 1 |
| | | Bearing..... | |
| 11 | 504 1082 00 | Cale..... | 1 |
| | | Shim..... | |
| 12 | 504 0308 00 | Support..... | 1 |
| | | Support..... | |
| 13 | 300 5041 00 | Boulon..... | 2 |
| | | Screw..... | |
| 14 | 386 9001 00 | Ecrou..... | 2 |
| | | Nut..... | |
| 15 | 414 1970 00 | Ressort..... | 1 |
| | | Spring..... | |
| 16 | 507 0053 00 | Disque..... | 1 |
| | | Disk..... | |
| 17 | 372 0122 00 | Goupille à ressort..... | 1 |
| | | Spirol Pin..... | |
| 18 | 572 0409 00 | Reniflard..... | 1 |
| | | Breather Plug..... | |
| 19 | 504 0322 00 | Plateau..... | 1 |
| | | Plate..... | |
| 20 | 506 0380 00 | Support de colonne de direction..... | 1 |
| | | Steering Bracket..... | |
| 21 | 399 9027 00 | Rondelle..... | 3 |
| | | Washer..... | |
| 22 | 420 945 753 | Rondelle-frein..... | 2 |
| | | Lockwasher..... | |
| 23 | 420 242 091 | Ecrou..... | 2 |
| | | Nut..... | |
| 24 | 570 0416 00 | Bouchon..... | 1 |
| | | Rubber Cover..... | |
| 25 | 300 5040 00 | Bouchon de vidange..... | 1 |
| | | Drain Screw..... | |
| 26 | 399 9048 00 | Rondelle..... | 1 |
| | | Washer..... | |
| 27 | 305 1045 00 | Boulon..... | 1 |
| | | Screw..... | |
| 28 | 399 9007 00 | Rondelle..... | 2 |
| | | Washer..... | |
| 29 | 504 0316 00 | Douille..... | 1 |
| | | Bushing..... | |

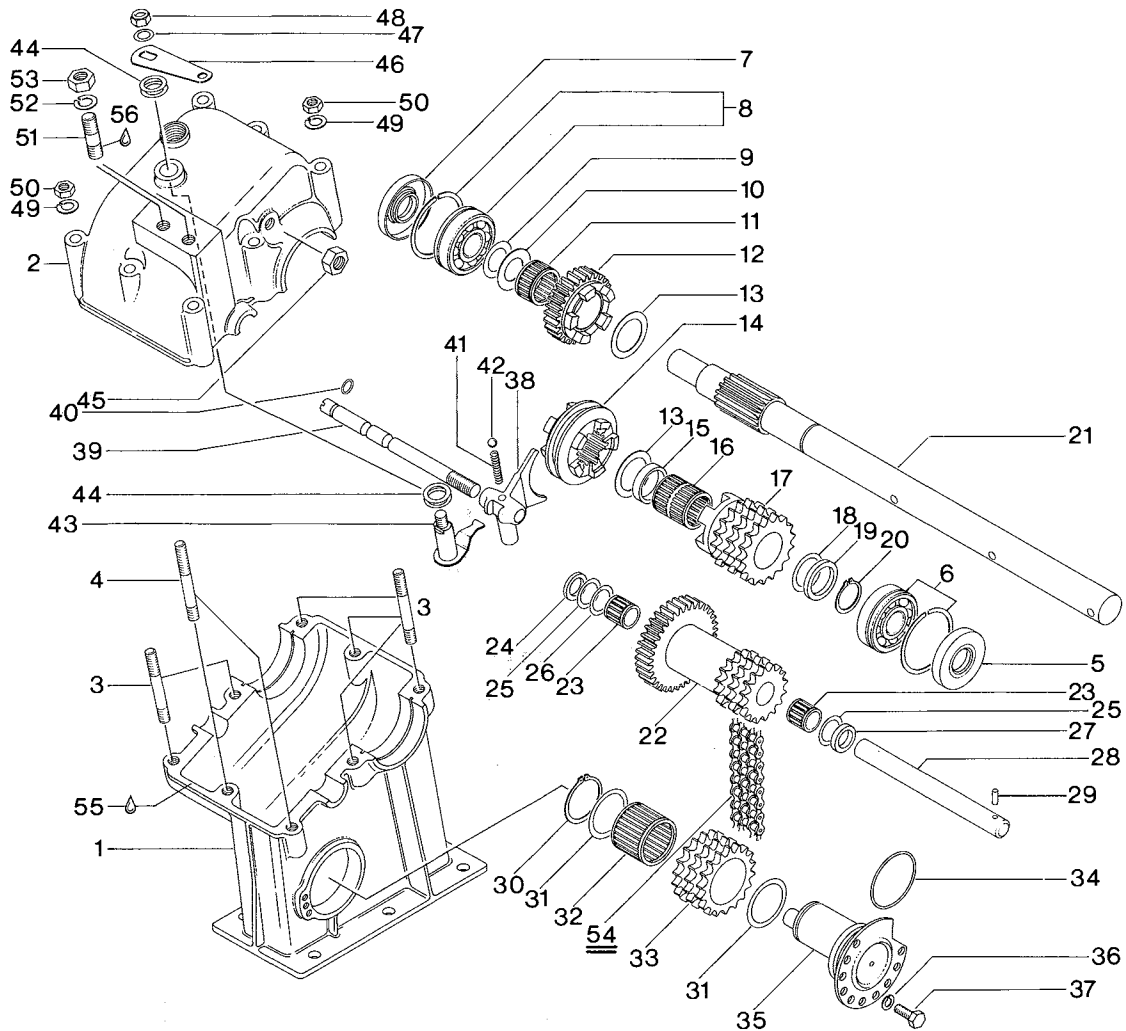


| | | | | | |
|-----------------------|--|-------------|---|-----|--|
| A1 | Introduction, fiche technique Introduction, Specification | B8,B9 | Poulie menée & mécanisme de changement de vitesse Driven Pulley and Gearbox Mechanism | C12 | Phare et feu arrière Lamp Housing |
| A2,A3 | Moteur 640 Engine 640 | B10,B11,B12 | Boîte de vitesses Transmission | D1 | Système électrique Electrical |
| A4 à A10 A4 to A10 | Pièces composantes du moteur 640 Components Parts of Engine 640 | C1,C2 | Frein & garde-poulie Brake & Pulley-Guard | D2 | Batterie Battery |
| A11,A12 | Silencieux d'admission Air Intake | C3 | Ski Ski | D3 | Raccords, divers Terminals, Miscellaneous |
| B1,B2 | Carbureteur HRM 7A Carburetor HRM 7A | C4,C5 | Système de direction Steering | D4 | Divers Miscellaneous |
| B3,B4 | Magnéto Magneto | C6,C7 | Suspension Suspension | D5 | Divers Miscellaneous |
| B5 | Démarrreur à rappel Rewind Starter | C8,C9 | Châssis Frame | D6 | Liquide Liquid |
| B6 | Démarrreur électrique Electric Starter | C10,C11 | Capot Cab | D7 | Liquide Liquid |
| B7 | Poulie motrice Drive Pulley | | | | |

| | | | |
|----|-------------|-------------------------------|---|
| 30 | 504 0313 00 | Support (came)..... | 1 |
| | | Bracket..... | |
| 31 | 386 9001 00 | Ecrou..... | 1 |
| | | Nut..... | |
| 32 | 414 1392 00 | Ressort..... | 1 |
| | | Spring..... | |
| 33 | 504 0314 00 | Support de ressort..... | 1 |
| | | Spring Bracket..... | |
| 34 | 504 0296 00 | Tige de transmission..... | 1 |
| | | Transmission Rod..... | |
| 35 | 504 0318 00 | Entretoise..... | 1 |
| | | Spacer..... | |
| 36 | 371 8002 00 | Goupille fendue..... | 2 |
| | | Cotter Pin..... | |
| 37 | 504 0323 00 | Levier de transmission..... | 1 |
| | | Transmission Lever..... | |
| 38 | 503 0027 00 | Boulon de réglage à oeil..... | 1 |
| | | Adjuster Eye Bolt..... | 1 |
| 39 | 386 6022 00 | Ecrou..... | 1 |
| | | Nut..... | |
| 40 | 414 2720 00 | Ressort..... | 1 |
| | | Spring..... | |
| 41 | 504 0324 00 | Support..... | 1 |
| | | Bracket..... | |
| 42 | 414 0750 00 | Bille (poignée)..... | 1 |
| | | Ball..... | |
| 43 | 300 5004 00 | Boulon..... | 3 |
| | | Screw..... | |
| 44 | 386 9003 00 | Ecrou..... | 3 |
| | | Nut..... | |

**PIÈCES STANDARD SUR VÉHICULES EUROPE
STANDARD FOR EUROPE ONLY**

**No 54 MODÈLE 3318
No. 54 MODEL 3318**

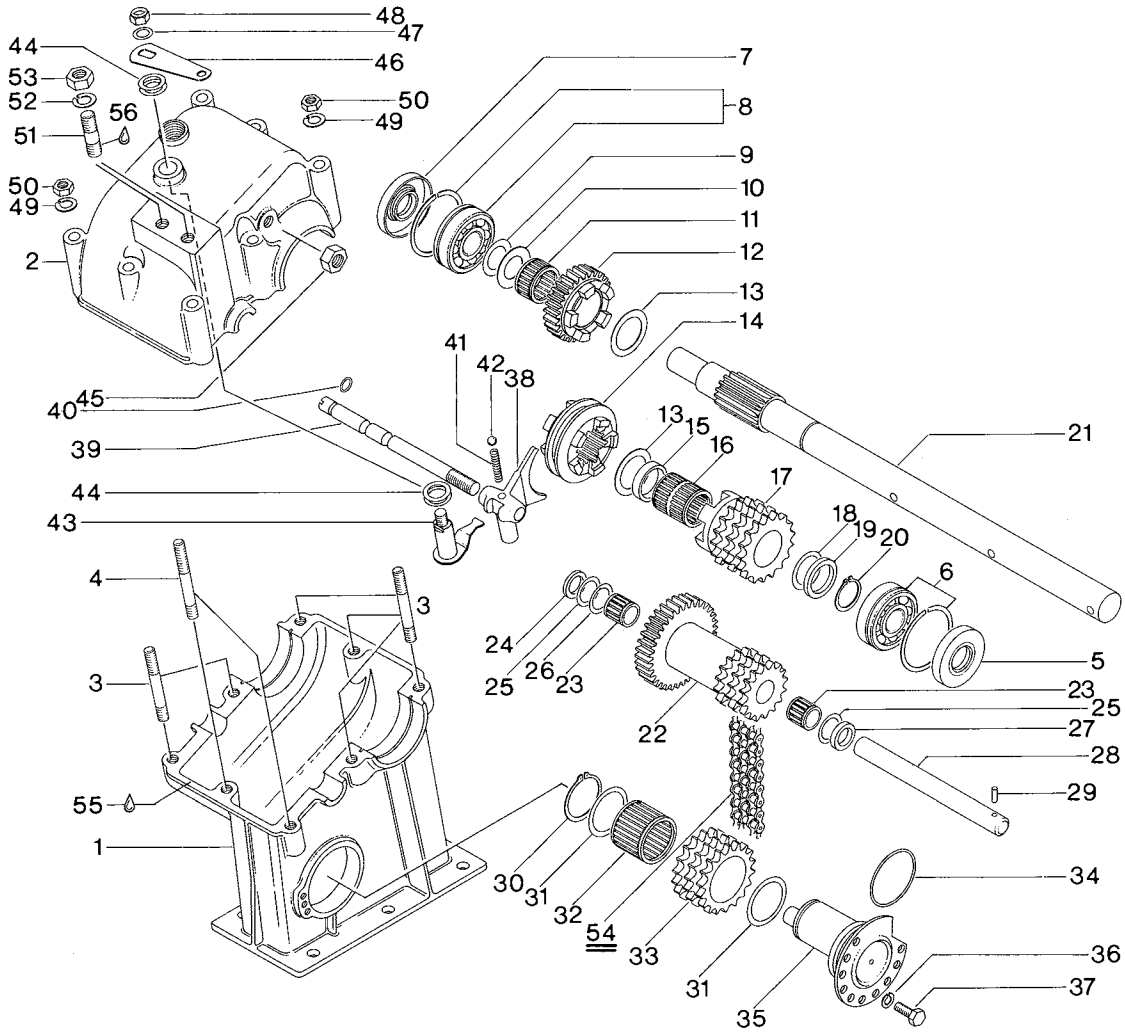


| | | | | | |
|-----------------------|--|-------------|---|-----|--|
| A1 | Introduction, fiche technique Introduction, Specification | B8,B9 | Poulie menée & mécanisme de changement de vitesse Driven Pulley and Gearbox Mechanism | C12 | Phare et feu arrière Lamp Housing |
| A2,A3 | Moteur 640 Engine 640 | B10,B11,B12 | Boîte de vitesses Transmission | D1 | Système électrique Electrical |
| A4 à A10 A4 to A10 | Pièces composantes du moteur 640 Components Parts of Engine 640 | C1,C2 | Frein & garde-poulie Brake & Pulley-Guard | D2 | Batterie Battery |
| A11,A12 | Silencieux d'admission Air Intake | C3 | Ski Ski | D3 | Raccords, divers Terminals, Miscellaneous |
| B1,B2 | Carbureteur HRM 7A Carburetor HRM 7A | C4,C5 | Système de direction Steering | D4 | Divers Miscellaneous |
| B3,B4 | Magnéto Magnet | C6,C7 | Suspension Suspension | D5 | Divers Miscellaneous |
| B5 | Démarrreur à rappel Rewind Starter | C8,C9 | Châssis Frame | D6 | Liquide Liquid |
| B6 | Démarrreur électrique Electric Starter | C10,C11 | Capot Cab | D7 | Liquide Liquid |
| B7 | Poulie motrice Drive Pulley | | | | |

| | | | | |
|--------|-------------|---|--|----|
| 1 thru | | | | |
| 4 | 420 483 260 | Carter..... | | 1 |
| | | Housing Assembly..... | | |
| 3 | 420 940 180 | Goujon M8 X 52 | | 6 |
| | | Stud M8 X 52 | | |
| 4 | 420 940 770 | Goujon M8 X 56 | | 2 |
| | | Stud M8 X 56 | | |
| 5 | 420 430 190 | Anneau de retenue d'huile..... | | 1 |
| | | Oil Seal..... | | |
| 6 | 420 432 040 | Roulement à billes avec segment..... | | 1 |
| | | Ball Bearing w/Groove Ring..... | | |
| 7 | 420 430 230 | Anneau de retenue d'huile..... | | 1 |
| | | Oil Seal..... | | |
| 8 | 420 832 145 | Roulement à billes avec segment..... | | 1 |
| | | Ball Bearing w/Groove Ring..... | | |
| 9 | 420 944 460 | Cale 0.2 mm | | AR |
| | | Shim 0.2 mm | | |
| | 420 944 461 | Cale 0.3 mm | | AR |
| | | Shim 0.3 mm | | |
| | 420 944 462 | Cale 0.5 mm | | AR |
| | | Shim 0.5 mm | | |
| 10 | 420 427 180 | Rondelle 20.5 | | 1 |
| | | Washer 20.5 | | |
| 11 | 420 432 100 | Roulement à aiguilles..... | | 1 |
| | | Needle Cage..... | | |
| 12 | 420 434 131 | Pignon de changement de vitesse à 22 dents..... | | 1 |
| | | Shift Sprocket 22 Teeth..... | | |
| 13 | 420 427 106 | Rondelle 25.3 | | 2 |
| | | Washer 25.3 | | |
| 14 | 420 457 170 | Manchon de changement de vitesse..... | | 1 |
| | | Gear Shift Sleeve..... | | |
| 15 | 420 447 050 | Manchon d'écartement..... | | 1 |
| | | Distance Sleeve..... | | |
| 16 | 420 432 070 | Roulement à aiguilles..... | | 1 |
| | | Needle Cage..... | | |
| 17 | 420 436 160 | Pignon de changement de vitesse à 17 dents..... | | 1 |
| | | Shift Sprocket 17 Teeth..... | | |
| 18 | 420 944 478 | Rondelle 1 X 25.5 mm | | 1 |
| | | Washer 1 X 25.5 mm | | |
| 19 | 420 427 160 | Bague d'écartement 3 mm | | 1 |
| | | Distance Ring 3 mm..... | | |
| 20 | 420 945 810 | Frein d'axes..... | | 1 |
| | | Circlip..... | | |
| 21 | 420 437 260 | Arbre d'entraînement..... | | 1 |
| | | Drive Shaft..... | | |
| 22 | 420 434 125 | Engrenage de l'arbre intermédiaire..... | | 1 |
| | | Layshaft Gear Assembly..... | | |
| 23 | 420 432 030 | Roulement à aiguilles..... | | 2 |
| | | Needle Cage..... | | |
| 24 | 420 427 170 | Bague d'écartement 2.9 mm | | 1 |
| | | Distance Ring 2.9 mm | | |
| 25 | 420 246 152 | Cale 1.0 mm | | 2 |
| | | Shim 1.0 mm..... | | |
| 26 | 420 246 150 | Cale 0.3 mm | | AR |
| | | Shim 0.3 mm..... | | |
| | 420 246 151 | Cale 0.5 mm | | AR |
| | | Shim 0.5 mm..... | | |

**PIÈCES STANDARD SUR VÉHICULES EUROPE
STANDARD FOR EUROPE ONLY**

**No 54 MODÈLE 3318
No. 54 MODEL 3318**

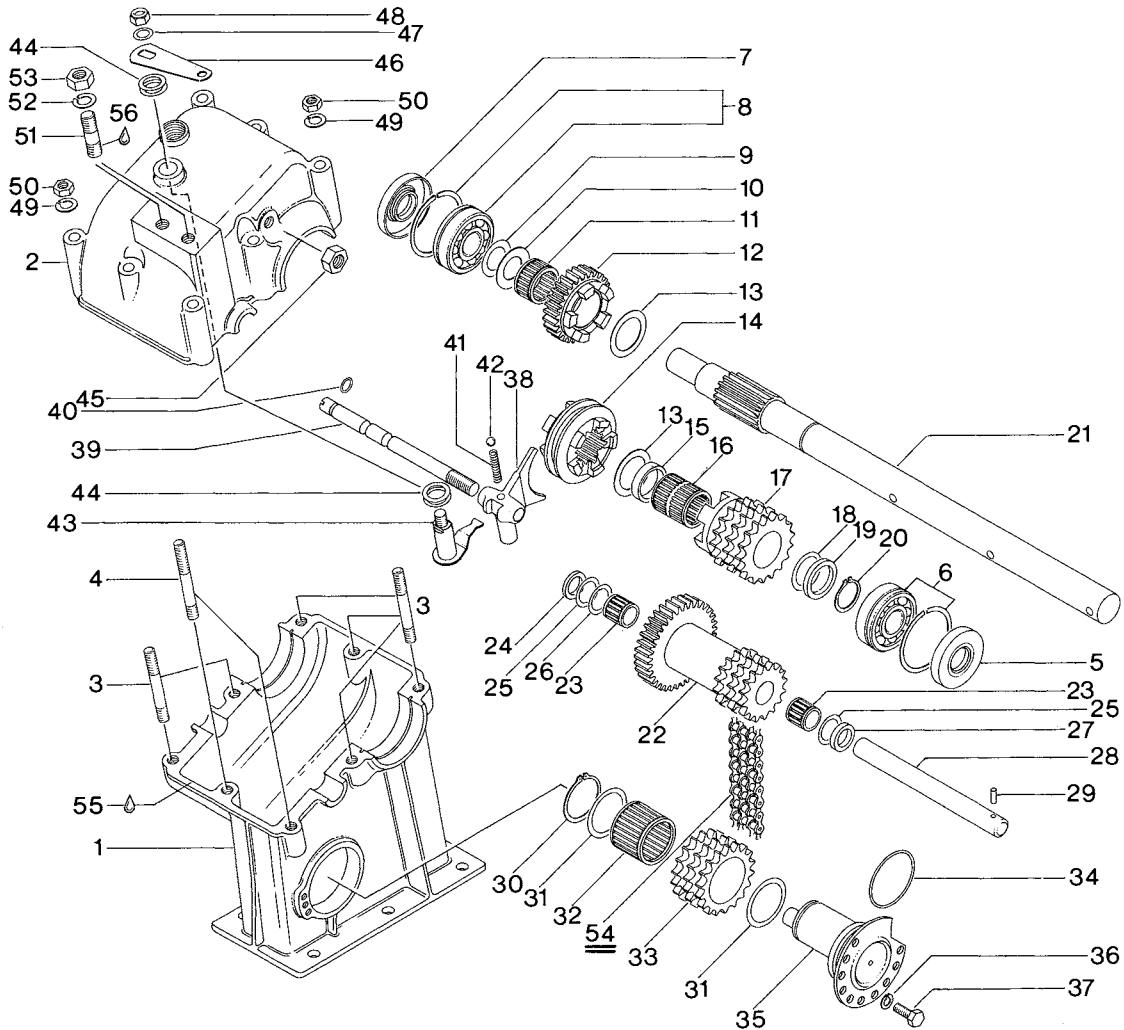


| | | | | | |
|-----------------------|--|-------------|---|-----|--|
| A1 | Introduction, fiche technique Introduction, Specification | B8,B9 | Poulie menée & mécanisme de changement de vitesse Driven Pulley and Gearbox Mechanism | C12 | Phare et feu arrière Lamp Housing |
| A2,A3 | Moteur 640 Engine 640 | B10,B11,B12 | Boîte de vitesses Transmission | D1 | Système électrique Electrical |
| A4 à A10 A4 to A10 | Pièces composantes du moteur 640 Components Parts of Engine 640 | C1,C2 | Frein & garde-poulie Brake & Pulley-Guard | D2 | Batterie Battery |
| A11,A12 | Silencieux d'admission Air Intake | C3 | Ski Ski | D3 | Raccords, divers Terminals, Miscellaneous |
| B1,B2 | Carburateur HRM 7A Carburetor HRM 7A | C4,C5 | Système de direction Steering | D4 | Divers Miscellaneous |
| B3,B4 | Magnéto Magneto | C6,C7 | Suspension Suspension | D5 | Divers Miscellaneous |
| B5 | Démarrreur à rappel Rewind Starter | C8,C9 | Châssis Frame | D6 | Liquide Liquid |
| B6 | Démarrreur électrique Electric Starter | C10,C11 | Capot Cab | D7 | Liquide Liquid |
| B7 | Poulie motrice Drive Pulley | | | | |

| | | | |
|----|-------------|--|----|
| | 420 246 152 | Cale 1.0 mm | AR |
| | | Shim 1.0 mm..... | |
| | 420 246 153 | Cale 0.15 mm | AR |
| | | Shim 0.15 mm..... | |
| 27 | 420 427 175 | Bague d'écartement 5.2 mm | 1 |
| | | Distance Ring 5.2 mm | |
| 28 | 420 437 180 | Arbre intermédiaire..... | 1 |
| | | Lay Axle..... | |
| 29 | 420 929 380 | Goupille cylindrique 5 X 8 | 1 |
| | | Dowel Tube 5 X 8 | |
| 30 | 420 945 720 | Frein d'axes..... | 1 |
| | | Circlip..... | |
| 31 | 420 427 110 | Rondelle 32.2 | 2 |
| | | Washer 32.2 | |
| 32 | 420 432 080 | Roulement à aiguilles..... | 1 |
| | | Needle Cage..... | |
| 33 | 420 436 130 | Pignon à 18 dents du tendeur..... | 1 |
| | | Tensioner Sprocket 18 Teeth..... | |
| 34 | 420 430 170 | Joint torique..... | 1 |
| | | O'Ring..... | |
| 35 | 420 437 255 | Axe du tendeur..... | 1 |
| | | Tensioner Axle Assembly..... | |
| 36 | 420 945 751 | Rondelle-frein 6 | 1 |
| | | Lockwasher 6 | |
| 37 | 420 240 911 | Vis à 6 pans M6 X 14 | 1 |
| | | Hexagonal Screw M6 X 14 | |
| 38 | 420 457 105 | Fourchette de changement de vitesse..... | 1 |
| | | Gear Change Fork..... | |
| 39 | 420 457 160 | Bielle de changement de vitesse..... | 1 |
| | | Index Rod..... | |
| 40 | 420 430 200 | Joint torique..... | 1 |
| | | O'Ring..... | |
| 41 | 420 438 040 | Ressort de la bielle de changement de vitesse..... | 1 |
| | | Index Spring..... | |
| 42 | 420 232 410 | Bille 1/4" | 1 |
| | | Ball 1/4" | |
| 43 | 420 457 117 | Arbre de changement de vitesse..... | 1 |
| | | Gear Change Shaft Assembly..... | |
| 44 | 420 944 850 | Cale 0.3 mm | AR |
| | | Shim 0.3 mm | |
| | 420 944 851 | Cale 0.5 mm | AR |
| | | Shim 0.5 mm | |
| | 420 944 853 | Cale 1.0 mm | AR |
| | | Shim 1.0 mm | |
| 45 | 420 242 091 | Ecrou à 6 pans M10 | 1 |
| | | Hexagonal Nut M10 | |
| 46 | 420 448 085 | Levier de changement de vitesse..... | 1 |
| | | Gear Change Lever..... | |
| 47 | 420 250 311 | Rondelle 8.4 | 1 |
| | | Washer 8.4 | |
| 48 | 420 942 030 | Contre-écrou M8 | 1 |
| | | Lock Nut M8 | |
| 49 | 420 945 752 | Rondelle-frein 8 | 8 |
| | | Lockwasher 8 | |
| 50 | 420 242 201 | Ecrou à 6 pans M8 | 8 |
| | | Hexagonal Nut M8 | |
| 51 | 420 840 290 | Goujon M10 X 18 | 2 |
| | | Stud M10 X 18 | |

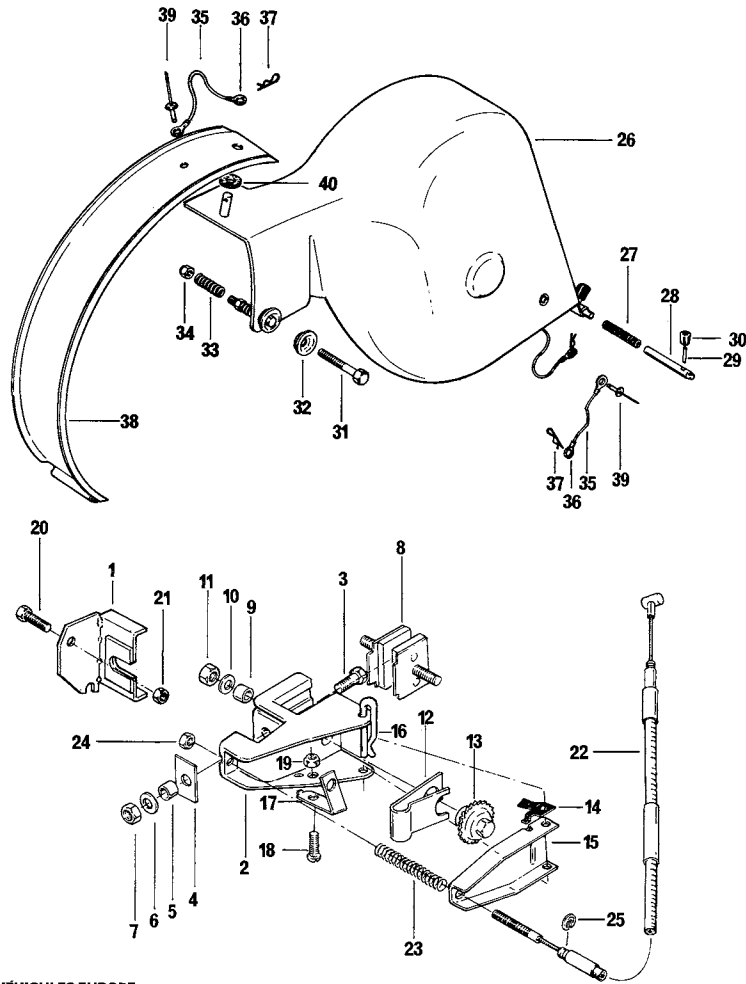
**PIÈCES STANDARD SUR VÉHICULES EUROPE
STANDARD FOR EUROPE ONLY**

**No 54 MODÈLE 3318
No. 54 MODEL 3318**



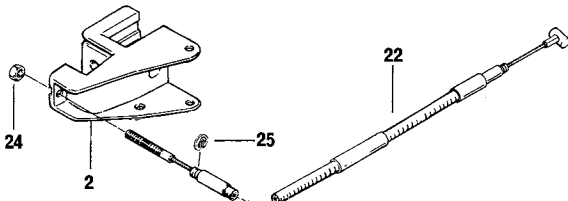
| | | | | | |
|-----------------------|--|-------------|---|-----|--|
| A1 | Introduction, fiche technique Introduction, Specification | B8,B9 | Poulie menée & mécanisme de changement de vitesse Driven Pulley and Gearbox Mechanism | C12 | Phare et feu arrière Lamp Housing |
| A2,A3 | Moteur 640 Engine 640 | B10,B11,B12 | Boîte de vitesses Transmission | D1 | Système électrique Electrical |
| A4 à A10 A4 to A10 | Pièces composantes du moteur 640 Components Parts of Engine 640 | C1,C2 | Frein & garde-poulie Brake & Pulley-Guard | D2 | Batterie Battery |
| A11,A12 | Silencieux d'admission Air Intake | C3 | Ski Ski | D3 | Raccords, divers Terminals, Miscellaneous |
| B1,B2 | Carburateur HRM 7A Carburetor HRM 7A | C4,C5 | Système de direction Steering | D4 | Divers Miscellaneous |
| B3,B4 | Magnéto Magneto | C6,C7 | Suspension Suspension | D5 | Divers Miscellaneous |
| B5 | Démarrreur à rappel Rewind Starter | C8,C9 | Châssis Frame | D6 | Liquide Liquid |
| B6 | Démarrreur électrique Electric Starter | C10,C11 | Capot Cab | D7 | Liquide Liquid |
| B7 | Poulie motrice Drive Pulley | | | | |

| | | | |
|----|-------------|---|----|
| 52 | 420 945 753 | Rondelle-frein 10 | 2 |
| | | Lockwasher 10 | |
| 53 | 420 242 091 | Ecrou à 6 pans M10 | 2 |
| | | Hexagonal Nut M10 | |
| 54 | 420 499 044 | Chaîne triple à 90 maillons..... | 1 |
| | | Triplex Roller Chain 90 Links..... | |
| | 420 499 042 | Chaîne triple à 94 maillons (model Europe 3318 seulement)..... | 1 |
| | | Triplex Roller Chain 94 Links (Model Europe 3318 Only)..... | |
| 55 | 413 7023 00 | Pâte à joints pour carter..... | AR |
| | | Crankcase Sealant..... | |
| | 413 7024 00 | Apprêt pour carter..... | AR |
| | | Primer, Crankcase Sealant..... | |
| 56 | 416 0016 00 | Lock N'Seal..... | AR |
| | | Lock N'Seal..... | |



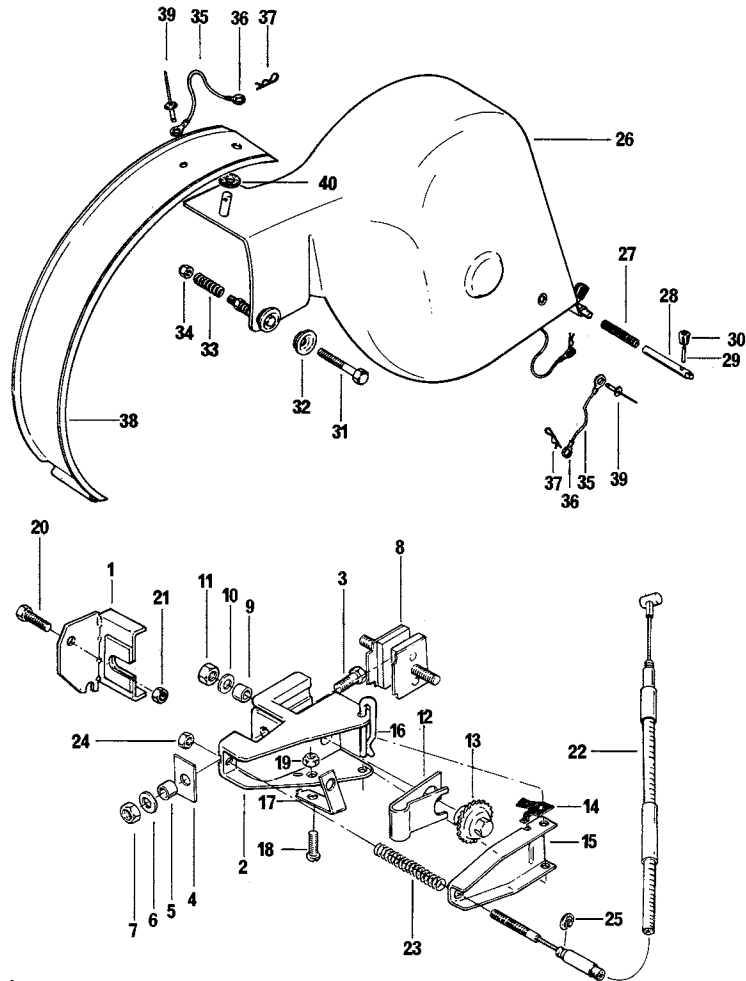
**PIÈCES STANDARD SUR VÉHICULES EUROPE
STANDARD FOR EUROPE ONLY**

| | | |
|----------------|---|---|
| 2 507 0137 00 | Logement de frein | 1 |
| | Caliper | 1 |
| 22 414 2468 00 | Câble et gaine du frein | 1 |
| | Brake Cable & Housing (47" L) | 1 |
| 22 414 2469 00 | Câble et gaine du frein | 1 |
| | Brake Cable & Housing (46" L) | 1 |
| 24 386 9002 00 | Ecrou | 2 |
| | Nut | 2 |
| 25 371 9013 00 | Frein d'axes | 2 |
| | Circlip | 2 |



| | | | | | |
|-----------------------|--|-------------|---|-----|--|
| A1 | Introduction, fiche technique Introduction, Specification | B8,B9 | Poulie menée & mécanisme de changement de vitesse Driven Pulley and Gearbox Mechanism | C12 | Phare et feu arrière Lamp Housing |
| A2,A3 | Moteur 640 Engine 640 | B10,B11,B12 | Boîte de vitesses Transmission | D1 | Système électrique Electrical |
| A4 à A10 A4 to A10 | Pièces composantes du moteur 640 Components Parts of Engine 640 | C1,C2 | Frein & garde-poulie Brake & Pulley-Guard | D2 | Batterie Battery |
| A11,A12 | Silencieux d'admission Air Intake | C3 | Ski Ski | D3 | Raccords, divers Terminals, Miscellaneous |
| B1,B2 | Carbureteur HRM 7A Carburetor HRM 7A | C4,C5 | Système de direction Steering | D4 | Divers Miscellaneous |
| B3,B4 | Magnéto Magneto | C6,C7 | Suspension Suspension | D5 | Divers Miscellaneous |
| B5 | Démarrreur à rappel Rewind Starter | C8,C9 | Châssis Frame | D6 | Liquida Liquid |
| B6 | Démarrreur électrique Electric Starter | C10,C11 | Capot Cab | D7 | Liquide Liquid |
| B7 | Poulie motrice Drive Pulley | | | | |

| | | | |
|----|-------------|--|---|
| 1 | 507 0106 00 | Support de frein..... Bracket..... | 1 |
| 2 | 507 0135 00 | Logement de frein..... Caliper..... | 1 |
| 3 | 305 3042 00 | Boulon..... Screw..... | 1 |
| 4 | 507 0118 00 | Entretoise..... Spacer..... | 1 |
| 5 | 507 0099 00 | Douille..... Bushing..... | 1 |
| 6 | 503 0044 00 | Rondelle..... Washer..... | 1 |
| 7 | 387 5022 00 | Ecrou..... Nut..... | 1 |
| 8 | 414 2174 00 | Plaquette de frein..... Brake Pad..... | 2 |
| 9 | 507 0097 00 | Douille..... Bushing..... | 1 |
| 10 | 399 9085 00 | Rondelle..... Washer..... | 1 |
| 11 | 389 9034 00 | Ecrou..... Nut..... | 1 |
| 12 | 414 2173 00 | Ressort de rappel..... Release Spring..... | 1 |
| 13 | 507 0095 00 | Roue à cliquet..... Ratchet..... | 1 |
| 14 | 507 0094 00 | Cliquet..... Ratchet Spring..... | 1 |
| 15 | 507 0093 00 | Levier..... Lever..... | 1 |
| 16 | 507 0138 00 | Goupille de sûreté..... Pin..... | 1 |
| 17 | 507 0136 00 | Support de contacteur de feu d'arrêt..... Bracket (Brake Light Switch)..... | 1 |
| 18 | 321 7061 00 | Boulon..... Screw..... | 1 |
| 19 | 386 9002 00 | Ecrou..... Nut..... | 1 |
| 20 | 300 5041 00 | Boulon..... Screw..... | 1 |
| 21 | 386 9001 00 | Ecrou..... Nut..... | 2 |
| 22 | 414 3311 00 | Câble et gaine du frein..... Brake Cable & Housing..... | 1 |
| 23 | 414 2278 00 | Ressort..... Spring..... | 1 |
| 24 | 385 8013 00 | Ecrou..... Nut..... | 1 |
| 25 | 371 9013 00 | Frein d'axe..... Circlip..... | 1 |
| 26 | 580 3219 00 | Garde-poulie (motrice)..... Pulley Guard Assembly..... | 1 |
| 27 | 414 0983 00 | Ressort..... Spring..... | 1 |
| 28 | 517 0568 00 | Goupille..... Pin..... | 1 |
| 29 | 372 0041 00 | Goupille à ressort..... Spirol Pin..... | 1 |



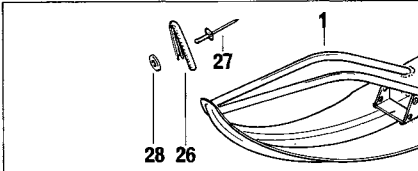
**PIÈCES STANDARD SUR VÉHICULES EUROPE
STANDARD FOR EUROPE ONLY**

| | | | |
|----------------|------------------------------------|---|--|
| 2 507 0137 00 | Logement de frein. | 1 | |
| 22 414 2468 00 | Caliper | 1 | |
| 22 414 2469 00 | Câble et gaine du frein. | 1 | |
| 22 414 2469 00 | Brake Cable & Housing (47"L) | 1 | |
| 24 386 9002 00 | Câble et gaine du frein. | 1 | |
| 24 386 9002 00 | Brake Cable & Housing (46"L) | 2 | |
| 25 371 9013 00 | Ecrou | 2 | |
| | Nut | 2 | |
| | Frein d'axes | 2 | |
| | Circlip | 2 | |

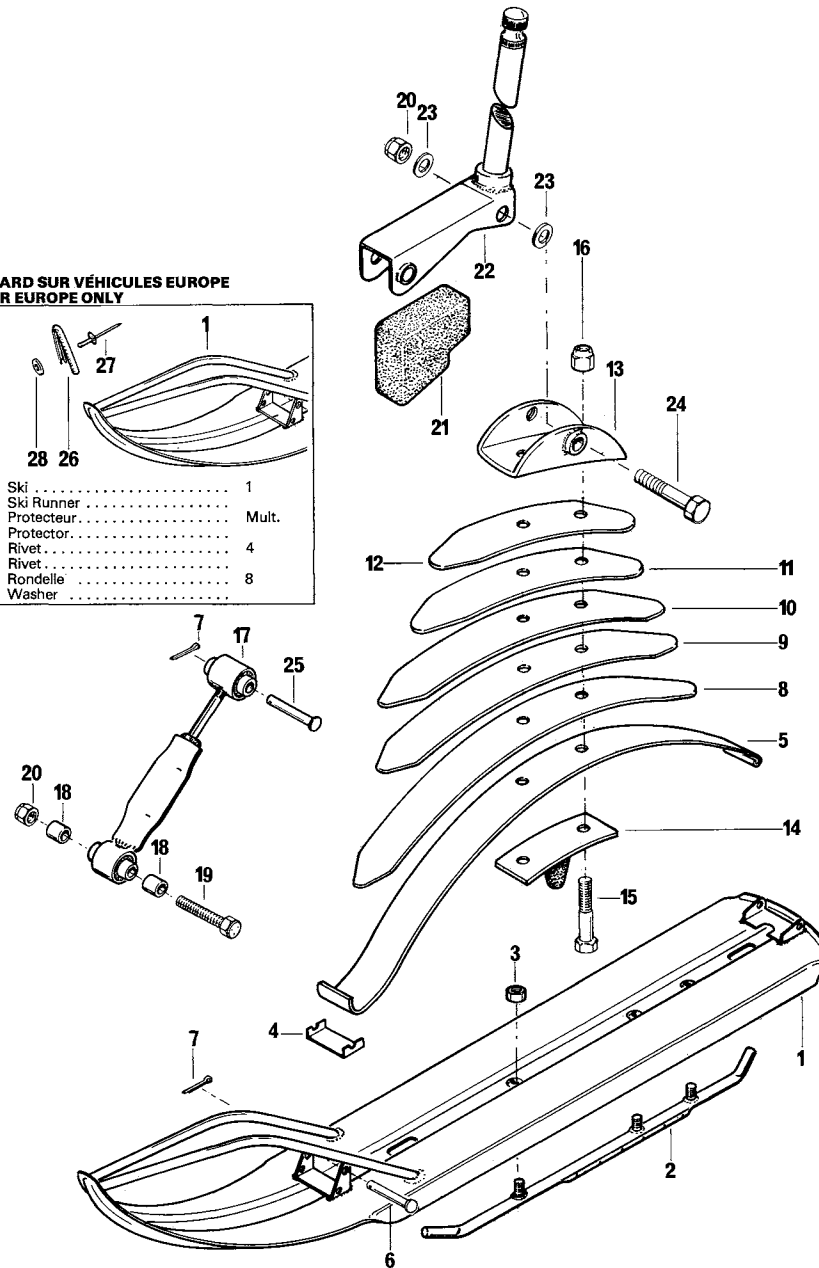
| | | | | | |
|-----------------------|--|-------------|---|-----|--|
| A1 | Introduction, fiche technique Introduction, Specification | B8,B9 | Poulie menée & mécanisme de changement de vitesse Driven Pulley and Gearbox Mechanism | C12 | Phare et feu arrière Lamp Housing |
| A2,A3 | Moteur 640 Engine 640 | B10,B11,B12 | Boîte de vitesses Transmission | D1 | Système électrique Electrical |
| A4 à A10 A4 to A10 | Pièces composantes du moteur 640 Components Parts of Engine 640 | C1,C2 | Frein & garde-poulie Brake & Pulley-Guard | D2 | Batterie Battery |
| A11,A12 | Silencieux d'admission Air Intake | C3 | Ski Ski | D3 | Raccords, divers Terminals, Miscellaneous |
| B1,B2 | Carburateur HRM 7A Carburetor HRM 7A | C4,C5 | Système de direction Steering | D4 | Divers Miscellaneous |
| B3,B4 | Magnéto Magneto | C6,C7 | Suspension Suspension | D5 | Divers Miscellaneous |
| B5 | Démarrreur à rappel Rewind Starter | C8,C9 | Châssis Frame | D6 | Liquide Liquid |
| B6 | Démarrreur électrique Electric Starter | C10,C11 | Capot Cab | D7 | Liquide Liquid |
| B7 | Poulie motrice Drive Pulley | | | | |

| | | | |
|----|-------------|---------------------------------|----|
| 30 | 572 1783 00 | Bouchon..... | 1 |
| | | Cap..... | |
| 31 | 300 5004 00 | Boulon..... | 1 |
| | | Screw..... | |
| 32 | 517 0417 00 | Rondelle de retenue..... | 1 |
| | | Retainer Washer..... | |
| 33 | 414 0616 00 | Ressort..... | 1 |
| | | Spring..... | |
| 34 | 387 5019 00 | Ecrou..... | 1 |
| | | Nut..... | |
| 35 | 409 6012 00 | Fil métallique 4" (102 mm)..... | AR |
| | | Wire 4" (102 mm)..... | |
| 36 | 409 0018 00 | Cosse..... | 4 |
| | | Open Barrel..... | |
| 37 | 414 1083 00 | Goupille de sûreté..... | 2 |
| | | Hair Pin Cotter..... | |
| 38 | 517 0897 00 | Garde-poulie (menée)..... | 1 |
| | | Belt Guard..... | |
| 39 | 390 4024 00 | Rivet..... | 2 |
| | | Rivet..... | |
| 40 | 570 1711 00 | Entretoise en caoutchouc..... | 1 |
| | | Rubber Spacer..... | |

**PIÈCES STANDARD SUR VÉHICULES EUROPE
STANDARD FOR EUROPE ONLY**

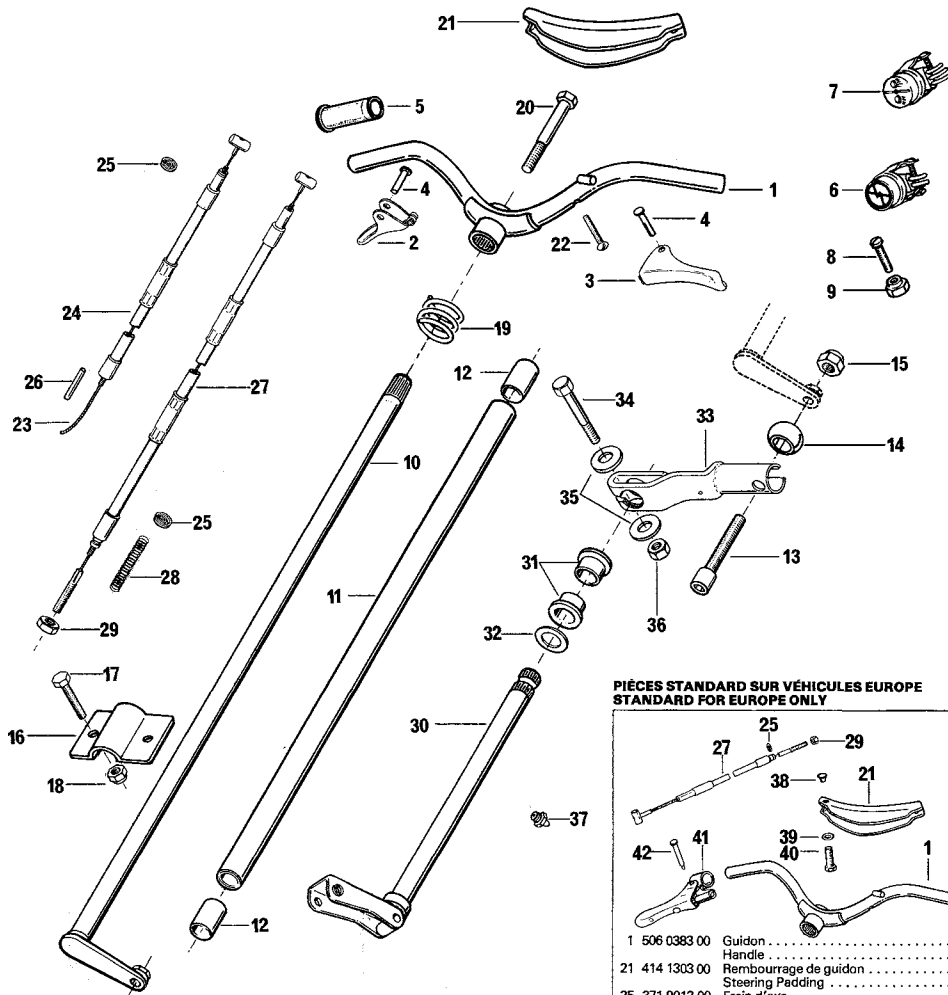


| | | | |
|----|-------------|--------------------------|-------|
| 1 | 505 0164 00 | Ski | 1 |
| 26 | 414 1304 00 | Ski Runner Protecteur | Mult. |
| 27 | 390 4015 00 | Rivet | 4 |
| 28 | 399 9003 00 | Rondelle Washer | 8 |



| | | | | | |
|-----------------------|--|-------------|---|-----|--|
| A1 | Introduction, fiche technique Introduction, Specification | B8,B9 | Poulie menée & mécanisme de changement de vitesse Driven Pulley and Gearbox Mechanism | C12 | Phare et feu arrière Lamp Housing |
| A2,A3 | Moteur 640 Engine 640 | B10,B11,B12 | Boîte de vitesses Transmission | D1 | Système électrique Electrical |
| A4 à A10 A4 to A10 | Pièces composantes du moteur 640 Components Parts of Engine 640 | C1,C2 | Frein & garde-poulie Brake & Pulley-Guard | D2 | Batterie Battery |
| A11,A12 | Silencieux d'admission Air Intake | C3 | Ski Ski | D3 | Raccords, divers Terminals, Miscellaneous |
| B1,B2 | Carburateur HRM 7A Carburetor HRM 7A | C4,C5 | Système de direction Steering | D4 | Divers Miscellaneous |
| B3,B4 | Magnéto Magneto | C6,C7 | Suspension Suspension | D5 | Divers Miscellaneous |
| B5 | Démarrreur à rappel Rewind Starter | C8,C9 | Châssis Frame | D6 | Liquide Liquid |
| B6 | Démarrreur électrique Electric Starter | C10,C11 | Capot Cab | D7 | Liquide Liquid |
| B7 | Poulie motrice Drive Pulley | | | | |

| | | | |
|----|-------------|----------------------------|---|
| 1 | 505 0164 00 | Ski..... | 1 |
| | | Ski Runner..... | |
| 2 | 560 5006 00 | Lisse..... | 1 |
| | | Runner Shoe w/Carbide..... | |
| 3 | 387 5024 00 | Ecrou..... | 3 |
| | | Nut..... | |
| 4 | 505 0128 00 | Coussinet..... | 1 |
| | | Spring Slider Cushion..... | |
| 5 | 505 0120 00 | Lame maîtresse..... | 1 |
| | | Spring Slider Cushion..... | |
| 6 | 560 5008 00 | Goupille de retenue..... | 2 |
| | | Retainer Pin..... | |
| 7 | 371 8002 00 | Goupille fendue..... | 3 |
| | | Cotter Pin..... | |
| 8 | 505 0121 00 | Aide-ressort..... | 1 |
| | | Auxiliary Spring..... | |
| 9 | 505 0122 00 | Aide-ressort..... | 1 |
| | | Auxiliary Spring..... | |
| 10 | 505 0123 00 | Aide-ressort..... | 1 |
| | | Auxiliary Spring..... | |
| 11 | 505 0124 00 | Aide-ressort..... | 1 |
| | | Auxiliary Spring..... | |
| 12 | 505 0125 00 | Aide-ressort..... | 1 |
| | | Auxiliary Spring..... | |
| 13 | 505 0155 00 | Coupleur de ressort..... | 1 |
| | | Spring Coupler..... | |
| 14 | 560 3038 00 | Tampon de rebond..... | 1 |
| | | Rebound Leaf..... | |
| 15 | 301 6086 00 | Boulon..... | 2 |
| | | Screw..... | |
| 16 | 389 8073 00 | Ecrou..... | 2 |
| | | Nut..... | |
| 17 | 414 2315 00 | Amortisseur..... | 1 |
| | | Shock..... | |
| 18 | 505 0180 00 | Entretoise..... | 2 |
| | | Spacer..... | |
| 19 | 301 7133 00 | Boulon..... | 1 |
| | | Screw..... | |
| 20 | 386 6026 00 | Ecrou..... | 2 |
| | | Nut..... | |
| 21 | 570 2743 00 | Tampon de ski..... | 1 |
| | | Rubber Stopper..... | |
| 22 | 506 0378 00 | Jambe de ski..... | 1 |
| | | Ski Leg..... | |
| 23 | 512 0196 00 | Rondelle..... | 2 |
| | | Washer..... | |
| 24 | 560 5009 00 | Boulon..... | 1 |
| | | Screw..... | |
| 25 | 414 1476 00 | Goupille de retenue..... | 1 |
| | | Retainer Pin..... | |

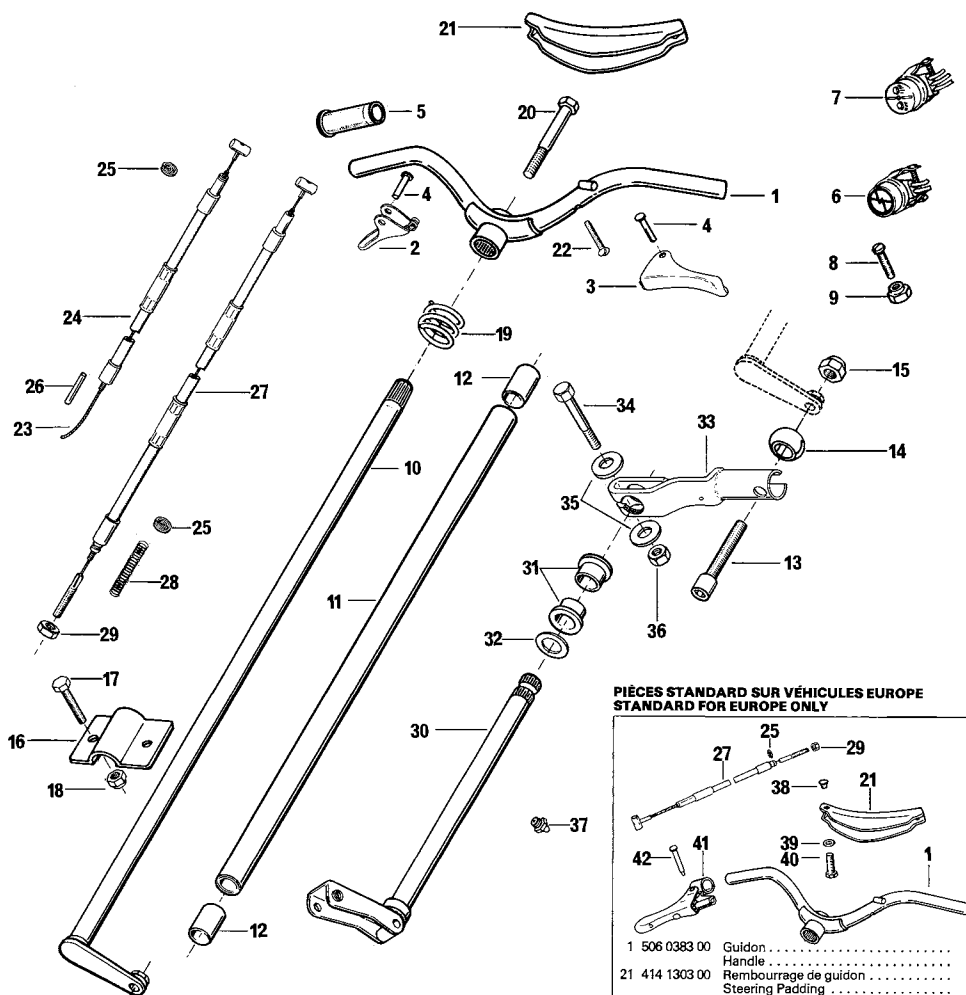


**PIÈCES STANDARD SUR VÉHICULES EUROPE
STANDARD FOR EUROPE ONLY**

| | | | |
|----|-------------|--|---|
| 1 | 506 0383 00 | Guidon Handle | 1 |
| 21 | 414 1303 00 | Rembourrage de guidon Steering Padding | 1 |
| 26 | 371 9013 00 | Frein d'axe Circclip | 3 |
| 27 | 414 2468 00 | Câble et gaine de frein Brake Cable & Housing (47" L) | 1 |
| 27 | 414 2469 00 | Câble et gaine de frein Brake Cable & Housing (46L) | 1 |
| 29 | 386 9002 00 | Ecrou Nut | 2 |
| 38 | 506 0367 00 | Bouton (avertisseur) Button (Horn) | 1 |
| 39 | 399 8028 00 | Rondelle-frein à dents intérieures Int. Tooth Lock Washer | 1 |
| 40 | 321 7063 00 | Vis à métaux Mach. Screw | 1 |
| 41 | 581 0451 00 | Frein à main Parking Handle Ass'y | 1 |
| 42 | 390 5015 00 | Rivet | 1 |

| | | | | | |
|-----------------------|--|-------------|---|-----|--|
| A1 | Introduction, fiche technique Introduction, Specification | B6,B9 | Poulie menée & mécanisme de changement de vitesse Driven Pulley and Gearbox Mechanism | C12 | Phare et feu arrière Lamp Housing |
| A2,A3 | Moteur 640 Engine 640 | B10,B11,B12 | Boîte de vitesses Transmission | D1 | Système électrique Electrical |
| A4 à A10 A4 to A10 | Pièces composantes du moteur 640 Components Parts of Engine 640 | C1,C2 | Frein & garde-poulie Brake & Pulley-Guard | D2 | Batterie Battery |
| A11,A12 | Silencieux d'admission Air Intake | C3 | Ski Ski | D3 | Raccords, divers Terminals, Miscellaneous |
| B1,B2 | Carbureteur HRM 7A Carburetor HRM 7A | C4,C5 | Système de direction Steering | D4 | Divers Miscellaneous |
| B3,B4 | Magnéto Magneto | C6,C7 | Suspension Suspension | D5 | Divers Miscellaneous |
| B5 | Démarrreur à rappel Rewind Starter | C8,C9 | Châssis Frame | D6 | Liquide Liquid |
| B6 | Démarrreur électrique Electric Starter | C10,C11 | Capot Cab | D7 | Liquide Liquid |
| B7 | Poulie motrice Drive Pulley | | | | |

| | | | |
|-------|-------------|--------------------------------|---|
| 1 | 506 0383 00 | Guidon..... | 1 |
| | | Handle..... | |
| 2 | 581 0420 00 | Manette de l'accélérateur..... | 1 |
| | | Throttle Handle..... | |
| 3 | 506 0153 00 | Manette du frein..... | 1 |
| | | Brake Handle..... | |
| 4 | 390 5020 00 | Rivet..... | 2 |
| | | Rivet..... | |
| 5 | 572 0608 00 | Poignée..... | 2 |
| | | Grip..... | |
| 6 | 410 1028 00 | Interrupteur d'urgence..... | 1 |
| | | Kill Switch..... | |
| 7 | 410 1029 00 | Commutateur d'éclairage..... | 1 |
| | | Dimmer Switch..... | |
| 8 | 345 7060 00 | Boulon..... | 2 |
| | | Machine Screw..... | |
| 9 | 389 8068 00 | Ecrou..... | 2 |
| | | Nut..... | |
| 10 | 506 0381 00 | Arbre de direction..... | 1 |
| | | Steering Shaft..... | |
| 11-12 | 506 0382 00 | Colonne de direction..... | 1 |
| | | Steering Housing..... | |
| 12 | 506 0029 00 | Douille..... | 2 |
| | | Bushing..... | |
| 13 | 303 1126 00 | Boulon d'assemblage Allen..... | 1 |
| | | Screw..... | |
| 14 | 506 0091 00 | Joint à rotule..... | 1 |
| | | Ball Bushing..... | |
| 15 | 386 9007 00 | Ecrou..... | 1 |
| | | Nut..... | |
| 16 | 506 0085 00 | Plaque de retenue..... | 2 |
| | | Retainer Plate..... | |
| 17 | 300 5003 00 | Boulon..... | 4 |
| | | Screw..... | |
| 18 | 386 9003 00 | Ecrou..... | 4 |
| | | Nut..... | |
| 19 | 414 0127 00 | Ressort..... | 1 |
| | | Spring..... | |
| 20 | 309 8072 00 | Vis..... | 1 |
| | | Screw..... | |
| 21 | 414 1303 00 | Rembourrage du guidon..... | 1 |
| | | Steering Padding..... | |
| 22 | 365 9008 00 | Vis..... | 2 |
| | | Machine Screw..... | |
| 23 | 416 0002 00 | Câble de l'accélérateur..... | 1 |
| | | Throttle Cable..... | |
| 24 | 414 2199 00 | Gaine de câble..... | 1 |
| | | Throttle Housing..... | |
| 25 | 371 9013 00 | Frein d'axes..... | 2 |
| | | Circlip..... | |
| 26 | 414 1359 00 | Protecteur de câble..... | 1 |
| | | Cable Protector..... | |
| 27 | 414 3311 00 | Câble et gaine du frein..... | 1 |
| | | Brake Cable & Housing..... | |
| 28 | 414 2278 00 | Ressort..... | 1 |
| | | Spring..... | |
| 29 | 385 8013 00 | Ecrou..... | 1 |
| | | Nut..... | |



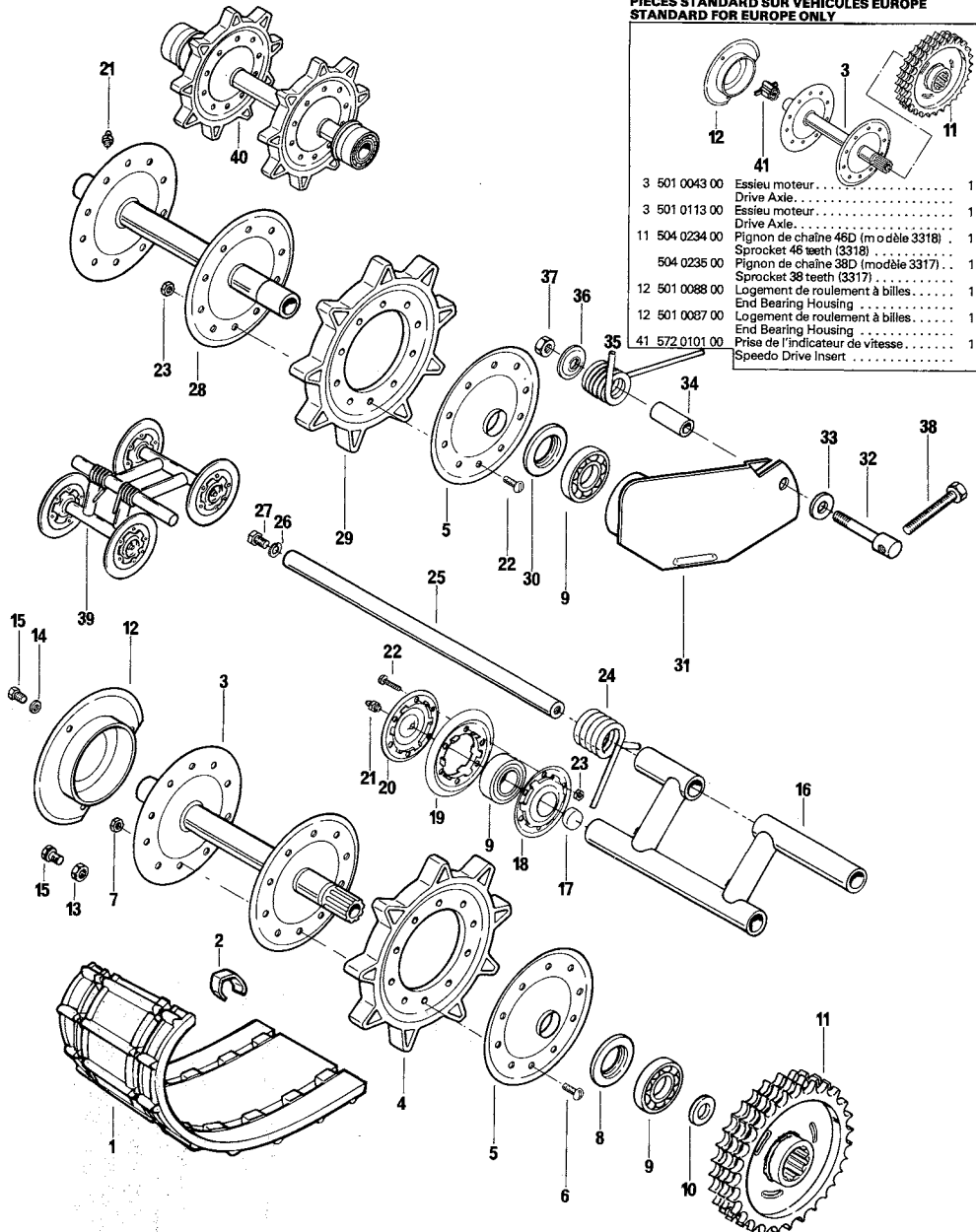
**PIÈCES STANDARD SUR VÉHICULES EUROPE
STANDARD FOR EUROPE ONLY**

| | | | |
|----|-------------|------------------------------------|---|
| 1 | 506 0383 00 | Guidon | 1 |
| 21 | 414 1303 00 | Rembourrage de guidon | 1 |
| 25 | 371 9013 00 | Frein d'axe | 3 |
| 27 | 414 2468 00 | Câble et gaine de frein | 1 |
| 27 | 414 2469 00 | Câble et gaine de frein | 1 |
| 29 | 386 9002 00 | Écrou | 2 |
| 38 | 506 0367 00 | Bouton (avertisseur) | 1 |
| 39 | 399 8028 00 | Rondelle-frein à dents intérieures | 1 |
| 40 | 321 7063 00 | Vis à métaux | 1 |
| 41 | 581 0451 00 | Frein à main | 1 |
| 42 | 390 5015 00 | Rivet | 1 |

| | | | | | |
|-----------------------|--|-------------|--|-----|--|
| A1 | Introduction, fiche technique Introduction, Specification | B8,B9 | Poulie menée & mécanisme de changement de vitesse Driven Pulley and Gearbox Mechanism | C12 | Phare et feu arrière Lamp Housing |
| A2,A3 | Moteur 640 Engine 640 | B10,B11,B12 | Boîte de vitesses Transmission | D1 | Système électrique Electrical |
| A4 à A10 A4 to A10 | Pièces composantes du moteur 640 Components Parts of Engine 640 | C1,C2 | Frein & garde-poulie Brake & Pulley-Guard | D2 | Batterie Battery |
| A11,A12 | Silencieux d'admission Air Intake | C3 | Ski Ski | D3 | Raccords, divers Terminals, Miscellaneous |
| B1,B2 | Carburateur HRM 7A Carburetor HRM 7A | C4,C5 | Système de direction Steering | D4 | Divers Miscellaneous |
| B3,B4 | Magnéto Magneto | C6,C7 | Suspension Suspension | D5 | Divers Miscellaneous |
| B5 | Démarrreur à rappel Rewind Starter | C8,C9 | Châssis Frame | D6 | Liquide Liquid |
| B6 | Démarrreur électrique Electric Starter | C10,C11 | Capot Cab | D7 | Liquide Liquid |
| B7 | Poulie motrice Drive Pulley | | | | |

| | | | |
|----|-------------|---------------------------|---|
| 30 | 506 0378 00 | Jambe de ski..... | 1 |
| | | Ski Leg..... | |
| 31 | 414 2280 00 | Douille..... | 1 |
| | | Bushing..... | |
| 32 | 504 1082 00 | Cale..... | 1 |
| | | Shim..... | |
| 33 | 506 0379 00 | Bras de direction..... | 1 |
| | | Steering Arm..... | |
| 34 | 305 4088 00 | Boulon..... | 1 |
| | | Screw..... | |
| 35 | 399 9027 00 | Rondelle..... | 2 |
| | | Washer..... | |
| 36 | 386 6024 00 | Ecrou..... | 1 |
| | | Nut..... | |
| 37 | 408 2001 00 | Raccord de graissage..... | 1 |
| | | Grease Fitting..... | |

PIÈCES STANDARD SUR VÉHICULES EUROPE
STANDARD FOR EUROPE ONLY

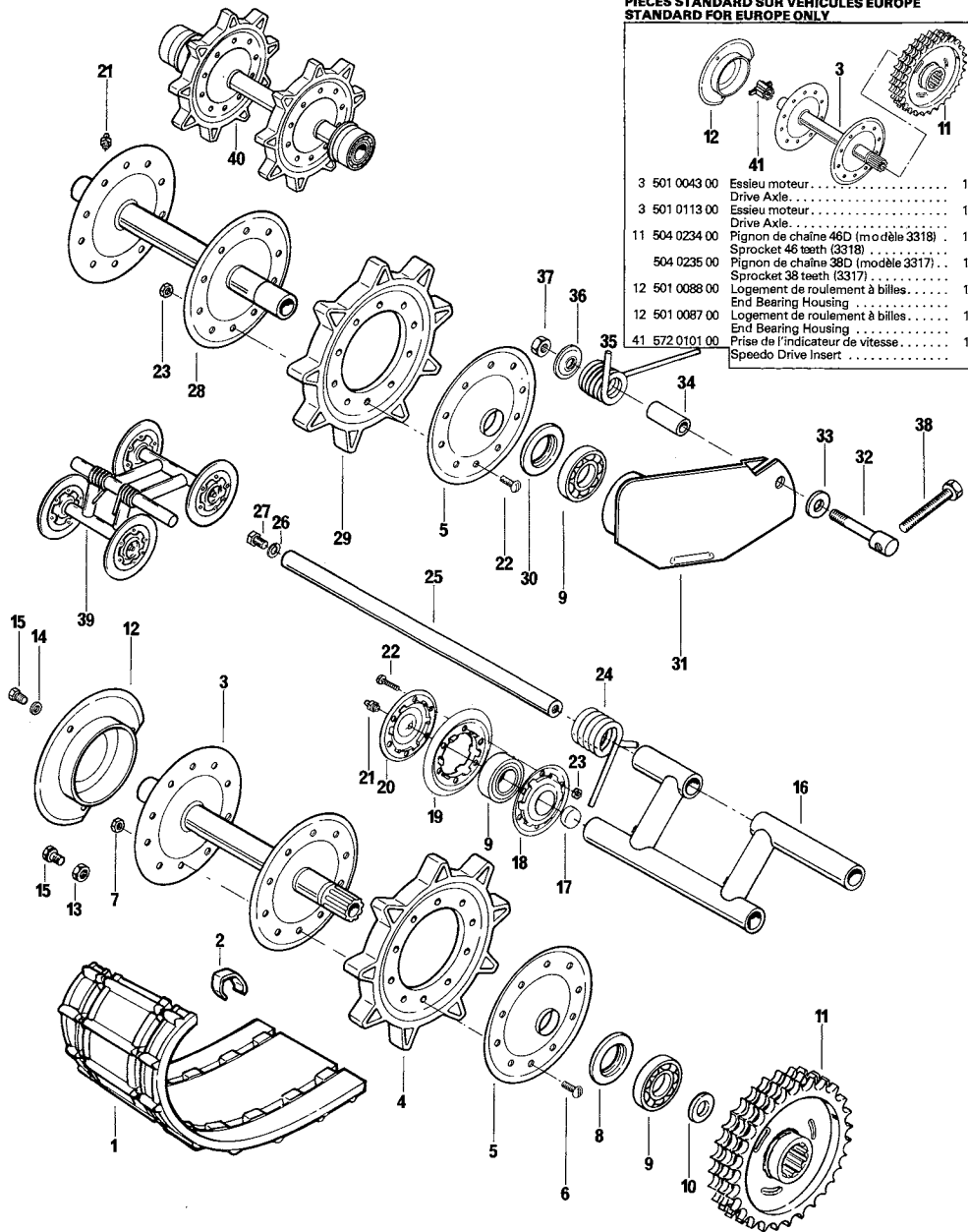


| | | |
|----------------|--|---|
| 3 501 0043 00 | Essieu moteur | 1 |
| 3 501 0113 00 | Drive Axle | 1 |
| 11 504 0234 00 | Pignon de chaîne 46D (modèle 3318) | 1 |
| 504 0235 00 | Sprocket 46 teeth (3318) | 1 |
| 12 501 0088 00 | Pignon de chaîne 38D (modèle 3317) | 1 |
| 12 501 0087 00 | Sprocket 38 teeth (3317) | 1 |
| 41 572 0101 00 | Logement de roulement à billes | 1 |
| | End Bearing Housing | 1 |
| | Logement de roulement à billes | 1 |
| | End Bearing Housing | 1 |
| | Prise de l'indicateur de vitesse | 1 |
| | Speedo Drive Insert | 1 |

| | | | | | |
|-----------------------|--|-------------|---|-----|--|
| A1 | Introduction, fiche technique Introduction, Specification | B8,B9 | Poulie menée & mécanisme de changement de vitesse Driven Pulley and Gearbox Mechanism | C12 | Phare et feu arrière Lamp Housing |
| A2,A3 | Moteur 640 Engine 640 | B10,B11,B12 | Boîte de vitesses Transmission | D1 | Système électrique Electrical |
| A4 à A10 A4 to A10 | Pièces composantes du moteur 640 Components Parts of Engine 640 | C1,C2 | Frein & garde-poulie Brake & Pulley-Guard | D2 | Batterie Battery |
| A11,A12 | Silencieux d'admission Air Intake | C3 | Ski Ski | D3 | Raccords, divers Terminals, Miscellaneous |
| B1,B2 | Carburateur HRM 7A Carburetor HRM 7A | C4,C5 | Système de direction Steering | D4 | Divers Miscellaneous |
| B3,B4 | Magnéto Magneto | C6,C7 | Suspension Suspension | D5 | Divers Miscellaneous |
| B5 | Démarrreur à rappel Rewind Starter | C8,C9 | Châssis Frame | D6 | Liquide Liquid |
| B6 | Démarrreur électrique Electric Starter | C10,C11 | Capot Cab | D7 | Liquide Liquid |
| B7 | Poulie motrice Drive Pulley | | | | |

| | | | |
|----|-------------|-------------------------------------|-----|
| 1 | 570 0014 00 | Chenille avec segments..... | 2 |
| | | Track Assembly..... | |
| 2 | 570 0003 00 | Segment protecteur..... | 142 |
| | | Track Insert..... | |
| 3 | 501 0043 00 | Essieu moteur..... | 2 |
| | | Drive Axle..... | |
| 4 | 572 0102 00 | Roue dentée..... | 4 |
| | | Sprocket..... | |
| 5 | 501 0036 00 | Flasque mobile..... | 8 |
| | | Mobile Flange..... | |
| 6 | 320 9102 00 | Boulon..... | 36 |
| | | Machine Screw..... | |
| 7 | 386 6119 00 | Ecrou..... | 36 |
| | | Nut..... | |
| 8 | 581 1017 00 | Anneau de retenue d'huile..... | 4 |
| | | Seal..... | |
| 9 | 405 4002 00 | Roulement à billes..... | 40 |
| | | Bearing..... | |
| 10 | 504 0039 00 | Entretoise..... | 4 |
| | | Spacer..... | |
| 11 | 504 0235 00 | Pignon de chaîne à 38 dents..... | 1 |
| | | Sprocket 38 Teeth..... | |
| 12 | 501 0088 00 | Logement de roulement à billes..... | 2 |
| | | End Bearing Housing..... | |
| 13 | 386 9003 00 | Ecrou..... | 4 |
| | | Nut..... | |
| 14 | 392 0019 00 | Rondelle-frein..... | 2 |
| | | Lock Washer..... | |
| 15 | 300 5001 00 | Vis..... | 6 |
| | | Screw..... | |
| 16 | 502 0029 00 | Support de roue..... | 16 |
| | | Wheel Support..... | |
| 17 | 502 0011 00 | Bouchon..... | 32 |
| | | Cap..... | |
| 18 | 502 0015 00 | Flasque intérieure..... | 32 |
| | | Inner Flange..... | |
| 19 | 570 0205 00 | Pneu..... | 32 |
| | | Wheel Tire..... | |
| 20 | 502 0016 00 | Flasque extérieure..... | 32 |
| | | Outer Flange..... | |
| 21 | 408 2001 00 | Raccord de graissage..... | 36 |
| | | Grease Fitting..... | |
| 22 | 320 1062 00 | Boulon..... | 228 |
| | | Machine Screw..... | |
| 23 | 387 3013 00 | Ecrou..... | 228 |
| | | Nut..... | |
| 24 | 414 2637 00 | Ressort 1/4" | 16 |
| | | Spring 1/4" | |
| | 414 2638 00 | Ressort 9/32" | AR |
| | | Spring 9/32" | |
| 25 | 502 0008 00 | Axe transversal..... | 8 |
| | | Cross Shaft..... | |
| 26 | 399 8012 00 | Rondelle-frein..... | 16 |
| | | Lock Washer..... | |
| 27 | 309 8081 00 | Vis..... | 16 |
| | | Screw..... | |
| 28 | 503 0213 00 | Essieu arrière..... | 2 |
| | | Rear Hub..... | |

PIÈCES STANDARD SUR VÉHICULES EUROPE
STANDARD FOR EUROPE ONLY



| | | |
|----------------|------------------------------------|---|
| 3 501 0043 00 | Essieu moteur | 1 |
| | Drive Axle | |
| 3 501 0113 00 | Essieu moteur | 1 |
| | Drive Axle | |
| 11 504 0234 00 | Pignon de chaîne 46D (modèle 3318) | 1 |
| | Sprocket 46 teeth (3318) | |
| 504 0235 00 | Pignon de chaîne 38D (modèle 3317) | 1 |
| | Sprocket 38 teeth (3317) | |
| 12 501 0088 00 | Logement de roulement à billes | 1 |
| | End Bearing Housing | |
| 12 501 0087 00 | Logement de roulement à billes | 1 |
| | End Bearing Housing | |
| 41 572 0101 00 | Prise de l'indicateur de vitesse | 1 |
| | Speedo Drive Insert | |

A1 Introduction, fiche technique
Introduction, Specification

A2,A3 Moteur 640
Engine 640

A4 à A10 Pièces composantes du moteur 640
A4 to A10 Components Parts of Engine 640

A11,A12 Silencieux d'admission
Air Intake

B1,B2 Carburateur HRM 7A
Carburetor HRM 7A

B3,B4 Magnéto
Magnet

B5 Démarreur à rappel
Rewind Starter

B6 Démarreur électrique
Electric Starter

B7 Poulie motrice
Drive Pulley

B8,B9 Poulie menée & mécanisme de changement
de vitesse
Driven Pulley and Gearbox Mechanism

B10,B11,B12 Boîte de vitesses
Transmission

C1,C2 Frein & garde-poulie
Brake & Pulley-Guard

C3 Ski
Ski

C4,C5 Système de direction
Steering

C6,C7 Suspension
Suspension

C8,C9 Châssis
Frame

C10,C11 Capot
Cab

C12 Phare et feu arrière
Lamp Housing

D1 Système électrique
Electrical

D2 Batterie
Battery

D3 Raccords, divers
Terminals, Miscellaneous

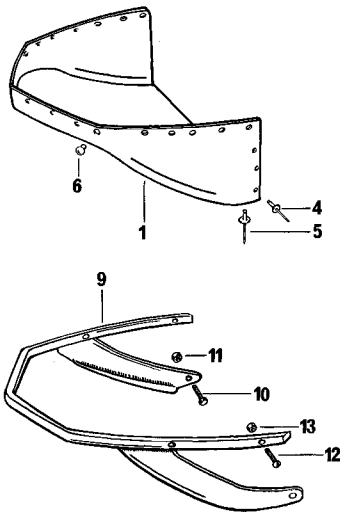
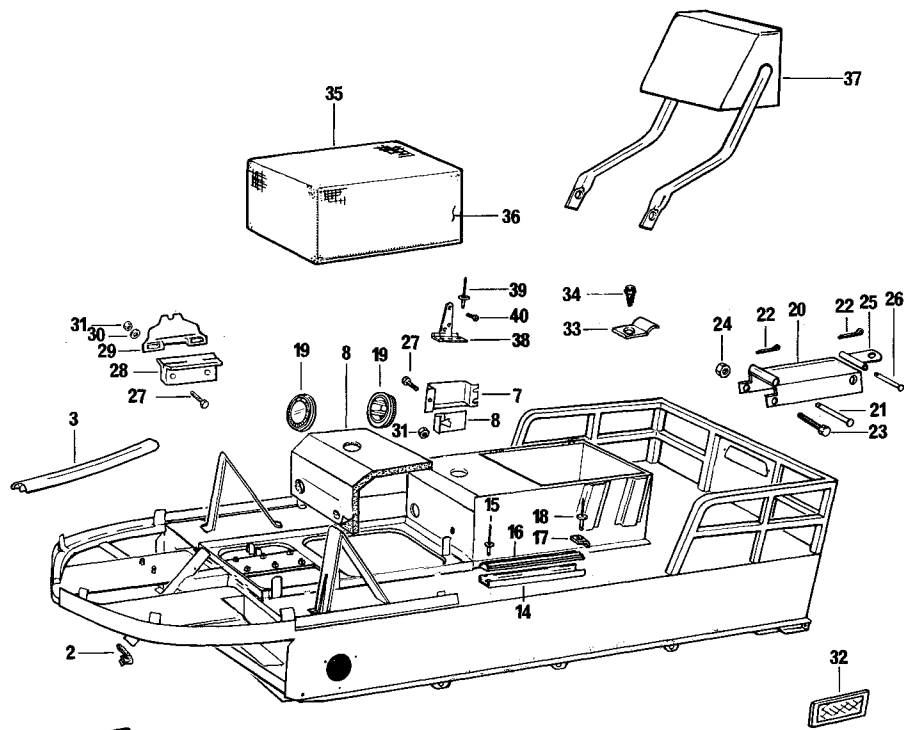
D4 Divers
Miscellaneous

D5 Divers
Miscellaneous

D6 Liquide
Liquid

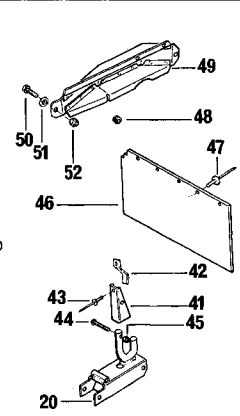
D7 Liquide
Liquid

| | | | |
|----|-------------|---|---|
| 29 | 572 0102 00 | Roue dentée..... Sprocket..... | 4 |
| 30 | 570 0301 00 | Anneau de retenue d'huile..... Seal..... | 4 |
| 31 | 503 0071 00 | Plaque de raccordement (droite)..... R.H. Link Plate..... | 2 |
| | 503 0072 00 | Plaque de raccordement (gauche)..... L.H. Link Plate..... | 2 |
| 32 | 503 0074 00 | Boulon de réglage à oeil..... Adjuster Eye Bolt..... | 4 |
| 33 | 503 0079 00 | Rondelle trempée..... Hardened Washer..... | 4 |
| 34 | 503 0075 00 | Manchon de réglage..... Adjuster Sleeve..... | 4 |
| 35 | 503 0090 00 | Ressort côté droit..... R.H. Spring..... | 2 |
| | 503 0091 00 | Ressort côté gauche..... L.H. Spring..... | 2 |
| 36 | 503 0076 00 | Ressort de retenue..... Retainer Washer..... | 4 |
| 37 | 389 8036 00 | Ecrou..... Nut..... | 4 |
| 38 | 309 8037 00 | Vis..... Screw..... | 4 |
| 39 | 580 2744 00 | Bogie (avec ressort 9/32")..... Bogie Wheel (with Spring 9/32")..... | 8 |
| 40 | 581 0278 00 | Essieu arrière..... Rear Hub Assembly..... | 2 |



**PIÈCES STANDARD SUR VÉHICULES EUROPE
STANDARD FOR EUROPE ONLY**

| | | | |
|----|-------------|-------------------------|----|
| 20 | 517 0938 00 | Support d'attache | 1 |
| | | Attach Bracket | |
| 41 | 517 0939 00 | Loquet | 1 |
| | | Catch | |
| 42 | 517 0940 00 | Ressort | 1 |
| | | Spring | |
| 43 | 390 4023 00 | Rivet | 1 |
| | | Rivet | |
| 44 | 321 7064 00 | Boulon | 1 |
| | | Mech. Screw | |
| 45 | 386 9002 00 | Écrou | 1 |
| | | Nut | |
| 46 | 570 2741 00 | Garde-neige droit | 1 |
| | | Snow Guard R.H. | |
| | 570 2740 00 | Garde-neige gauche | 1 |
| | | Snow Guard L.H. | |
| 47 | 390 9017 00 | Rivet | 10 |
| | | Rivet | |
| 48 | 570 1794 00 | Passe-câble | 1 |
| | | Grommet (Speedo Cable) | |
| 49 | 517 0937 00 | Protecteur | 1 |
| | | Protector (Angle Drive) | |
| 50 | 300 5001 00 | Boulon | 2 |
| | | Screw | |
| 51 | 399 9008 00 | Rondelle | 2 |
| | | Washer | |
| 52 | 386 9003 00 | Écrou | 2 |
| | | Nut | |



A1 Introduction, fiche technique
Introduction, Specification

A2,A3 Moteur 640
Engine 640

A4 à A10 Pièces composantes du moteur 640
A4 to A10 Components Parts of Engine 640

A11,A12 Silencieux d'admission
Air Intake

B1,B2 Carburateur HRM 7A
Carburetor HRM 7A

B3,B4 Magnéto
Magneto

B5 Démarreur à rappel
Rewind Starter

B6 Démarreur électrique
Electric Starter

B7 Poulie motrice
Drive Pulley

B8,B9 Poulie menée & mécanisme de changement
de vitesse
Driven Pulley and Gearbox Mechanism

B10,B11,B12 Boîte de vitesses
Transmission

C1,C2 Frein & garde-poulie
Brake & Pulley-Guard

C3 Ski
Ski

C4,C5 Système de direction
Steering

C6,C7 Suspension
Suspension

C8,C9 Châssis
Frame

C10,C11 Capot
Cab

C12 Phare et feu arrière
Lamp Housing

D1 Système électrique
Electrical

D2 Batterie
Battery

D3 Raccords, divers
Terminals, Miscellaneous

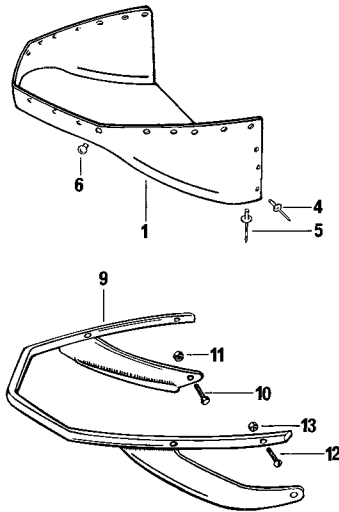
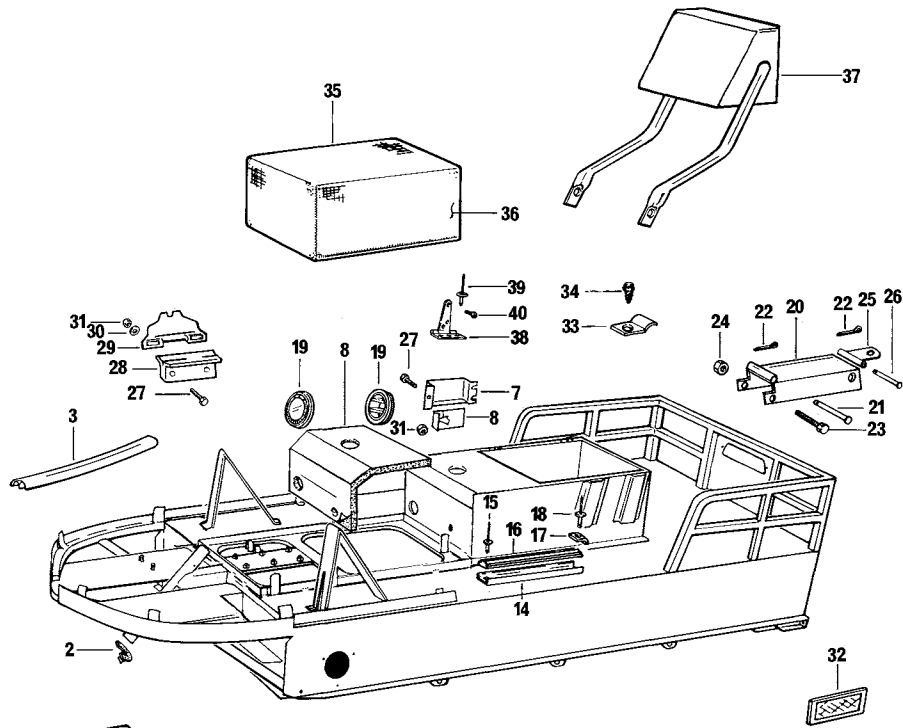
D4 Divers
Miscellaneous

D5 Divers
Miscellaneous

D6 Liquide
Liquid

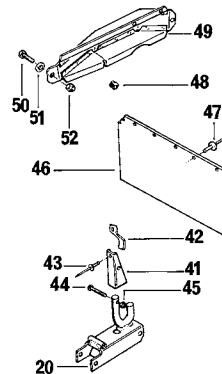
D7 Liquide
Liquid

| | | | |
|----|-------------|---|----|
| 1 | 571 3704 00 | Coque..... | 1 |
| | | Bottom Plate..... | |
| 2 | 414 0188 00 | Ruban bouche-joints 7" (178 mm)..... | AR |
| | | Plastic Sealer 7" (178 mm)..... | |
| 3 | 414 0772 00 | Moulure de carrosserie..... | 1 |
| | | Body Moulding..... | |
| 4 | 390 4013 00 | Rivet..... | 4 |
| | | Rivet..... | |
| 5 | 390 9017 00 | Rivet..... | 10 |
| | | Rivet..... | |
| 6 | 390 2012 00 | Rivet tubulaire..... | 14 |
| | | Tubular Rivet..... | |
| 7 | 517 0896 00 | Chicane..... | 1 |
| | | Deflector..... | |
| 8 | 414 2860 00 | Caoutchouc mousse..... | AR |
| | | Acoustic Foam..... | |
| 9 | 517 0959 00 | Pare-chocs avant..... | 1 |
| | | Front Bumper..... | |
| 10 | 321 7108 00 | Boulon..... | 4 |
| | | Machine Screw..... | |
| 11 | 386 9003 00 | Ecrou..... | 4 |
| | | Nut..... | |
| 12 | 300 5043 00 | Boulon..... | 2 |
| | | Screw..... | |
| 13 | 386 9001 00 | Ecrou..... | 2 |
| | | Nut..... | |
| 14 | 517 0644 00 | Protecteur latéral (20 1/2" long)(521 mm)..... | 2 |
| | | Side Guard (20 1/2" Long)(521 mm)..... | |
| | 517 0646 00 | Protecteur latéral (27 3/16" long)(691 mm)..... | 4 |
| | | Side Guard (27 3/16" Long)(691 mm)..... | |
| 15 | 390 4035 00 | Rivet..... | 16 |
| | | Rivet..... | |
| 16 | 414 0773 00 | Bande de caoutchouc 160" (4064 mm)..... | AR |
| | | Rubber Rib 160" (4064 mm)..... | |
| 17 | 517 0316 00 | Arrêt..... | 12 |
| | | Foot Rib Stop..... | |
| 18 | 390 4015 00 | Rivet..... | 12 |
| | | Rivet..... | |
| 19 | 570 2723 00 | Grillage..... | 1 |
| | | Grille..... | |
| | 570 2733 00 | Bouchon..... | 1 |
| | | Grille (Close)..... | |
| 20 | 517 0870 00 | Support d'attache d'arrière..... | 1 |
| | | Attach Bracket..... | |
| 21 | 414 1349 00 | Goupille de retenue..... | 1 |
| | | Retainer Pin..... | |
| 22 | 371 8002 00 | Goupille fendue..... | 2 |
| | | Cotter Pin..... | |
| 23 | 301 7049 00 | Boulon..... | 1 |
| | | Screw..... | |
| 24 | 389 8037 00 | Ecrou..... | 1 |
| | | Nut..... | |
| 25 | 517 0087 00 | Plaque d'attache..... | 1 |
| | | Hitch Plate..... | |
| 26 | 414 0665 00 | Goupille..... | 1 |
| | | Pin..... | |
| 27 | 379 7102 00 | Boulon..... | 5 |
| | | Machine Screw..... | |



**PIÈCES STANDARD SUR VÉHICULES EUROPE
STANDARD FOR EUROPE ONLY**

| | | | |
|----|-------------|-------------------------|----|
| 20 | 517 0938 00 | Support d'attache | 1 |
| | | Attach Bracket | |
| 41 | 517 0939 00 | Loquet | 1 |
| | | Catch | |
| 42 | 517 0940 00 | Ressort | 1 |
| | | Spring | |
| 43 | 390 4023 00 | Rivet | 1 |
| | | Rivet | |
| 44 | 321 7064 00 | Boulon | 1 |
| | | Nut, Screw | |
| 45 | 386 9002 00 | Ecrou | 1 |
| | | Nut | |
| 46 | 570 2741 00 | Garde-neige droit | 1 |
| | | Snow Guard R.H. | |
| | 570 2740 00 | Garde-neige gauche | 1 |
| | | Snow Guard L.H. | |
| 47 | 390 9017 00 | Rivet | 10 |
| | | Rivet | |
| 48 | 570 1794 00 | Passe-câble | 1 |
| | | Grommet (Speedo Cable) | |
| 49 | 517 0937 00 | Protecteur | 1 |
| | | Protector (Angle Drive) | |
| 50 | 300 5001 00 | Boulon | 2 |
| | | Screw | |
| 51 | 399 9008 00 | Rondelle | 2 |
| | | Washer | |
| 52 | 386 9003 00 | Ecrou | 2 |
| | | Nut | |

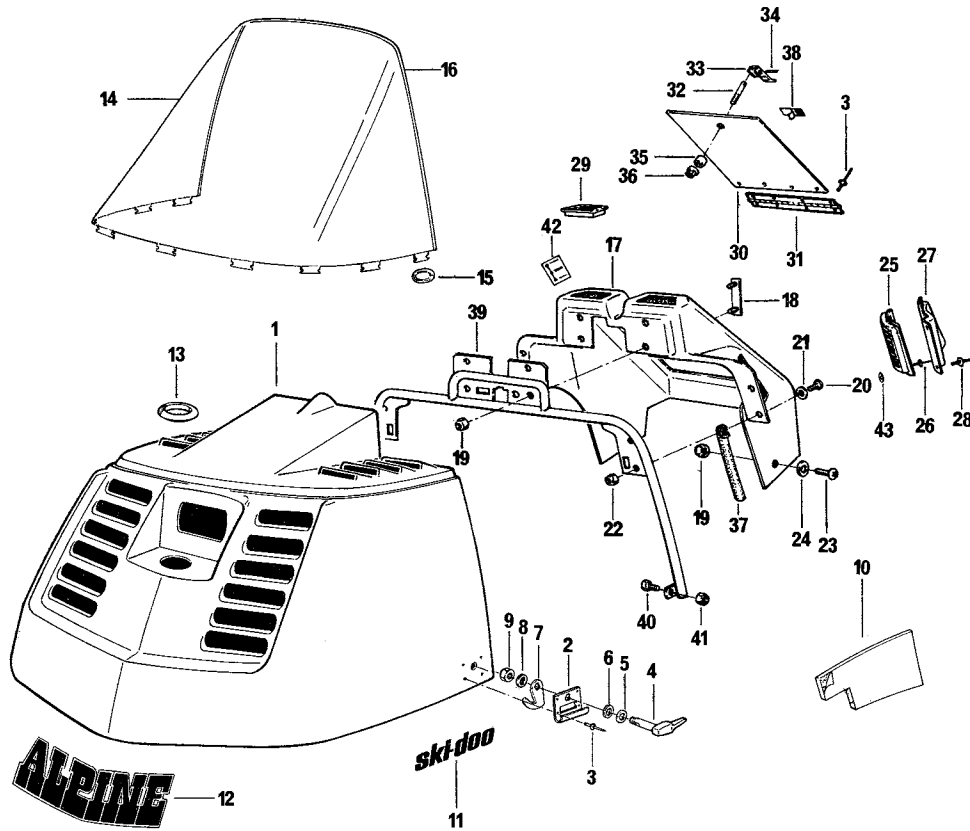
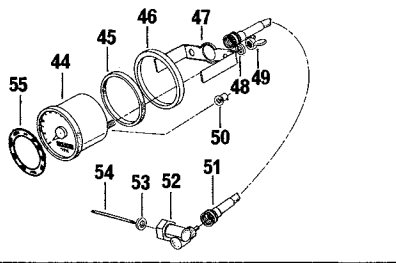


| | | | | | |
|-----------------------|--|-------------|--|-----|--|
| A1 | Introduction, fiche technique Introduction, Specification | B8,B9 | Poulie menée & mécanisme de changement de vitesse Driven Pulley and Gearbox Mechanism | C12 | Phare et feu arrière Lamp Housing |
| A2,A3 | Moteur 640 Engine 640 | B10,B11,B12 | Boîte de vitesses Transmission | D1 | Système électrique Electrical |
| A4 à A10 A4 to A10 | Pièces composantes du moteur 640 Components Parts of Engine 640 | C1,C2 | Frein & garde-poulie Brake & Pulley-Guard | D2 | Batterie Battery |
| A11,A12 | Silencieux d'admission Air Intake | C3 | Ski Ski | D3 | Raccords, divers Terminals, Miscellaneous |
| B1,B2 | Carburateur HRM 7A Carburetor HRM 7A | C4,C5 | Système de direction Steering | D4 | Divers Miscellaneous |
| B3,B4 | Magnéto Magneto | C6,C7 | Suspension Suspension | D5 | Divers Miscellaneous |
| B5 | Démarrreur à rappel Rewind Starter | C8,C9 | Châssis Frame | D6 | Liquide Liquid |
| B6 | Démarrreur électrique Electric Starter | C10,C11 | Capot Cab | D7 | Liquide Liquid |
| B7 | Poulie motrice Drive Pulley | | | | |

| | | | |
|----|-------------|--|---|
| 28 | 570 2734 00 | Coussinet..... Cushion..... | 2 |
| 29 | 517 0736 00 | Support d'attache..... Latch Bracket..... | 2 |
| 30 | 399 9015 00 | Rondelle..... Washer..... | 4 |
| 31 | 386 9003 00 | Ecrou..... Nut..... | 5 |
| 32 | 414 1246 00 | Réfecteur..... Reflector..... | 2 |
| 33 | 513 0053 00 | Pince..... Clip..... | 1 |
| 34 | 365 9006 00 | Vis rondelle..... Washer Head Screw..... | 1 |
| 35 | 414 2822 00 | Selle..... Seat..... | 1 |
| 36 | 414 2119 00 | Similicuir..... Leatherette..... | 1 |
| 37 | 414 2376 00 | Dossier..... Padded Backrest..... | 1 |
| 38 | 414 1136 00 | Charnière..... Hinge..... | 2 |
| 39 | 390 4022 00 | Rivet..... Rivet..... | 6 |
| 40 | 350 0017 00 | Vis..... Machine Screw..... | 6 |

**PIÈCES STANDARD SUR VÉHICULES EUROPE
STANDARD FOR EUROPE ONLY**

| | | | |
|----|-------------|--|---|
| 44 | 414 0710 00 | Indicateur de vitesse | 1 |
| | | Speedometer | |
| 45 | 414 0711 00 | Joint torique | 1 |
| | | Rubber Ring | |
| 46 | 414 0885 00 | Anneau de retenue | 1 |
| | | Plate | |
| 47 | 414 0704 00 | Support de boîtier | 1 |
| | | Case Holder | |
| 48 | 399 8023 00 | Rondelle-frein | 2 |
| | | Lockwasher | |
| 49 | 414 0703 00 | Écrou papillon | 2 |
| | | Wing Nut | |
| 50 | 410 5013 00 | Ampoule | 1 |
| | | Bulb | |
| 51 | 414 1729 00 | Arbre flexible (67 1/2" L) | 1 |
| | | Flexible Shaft (67 1/2" L) | |
| 52 | 414 0707 00 | Unité de commande angulaire | 1 |
| | | Angle Drive | |
| 53 | 414 0708 00 | Tige de transmission | 1 |
| | | Cable Branch Key | |
| 54 | 414 1433 00 | Rondelle | 1 |
| | | Washer | |
| 55 | 414 2480 00 | Étiquette de l'indicateur (km / h) | 1 |
| | | Speedo Label (km / h) | |

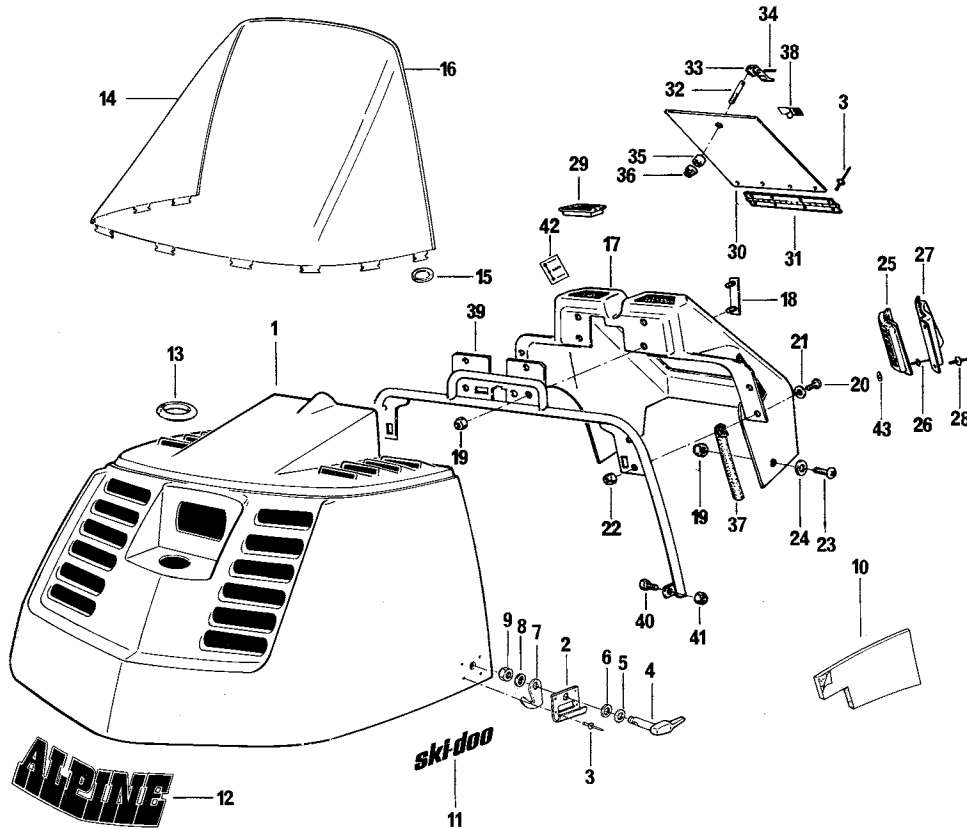
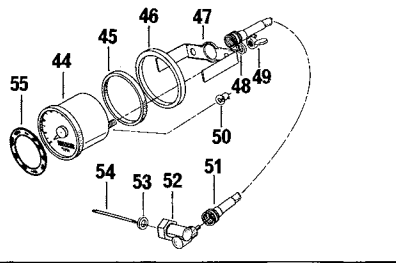


| | | | | | |
|-----------------------|--|-------------|---|-----|--|
| A1 | Introduction, fiche technique Introduction, Specification | B8,B9 | Poulie menée & mécanisme de changement de vitesse Driven Pulley and Gearbox Mechanism | C12 | Phare et feu arrière Lamp Housing |
| A2,A3 | Moteur 640 Engine 640 | B10,B11,B12 | Boîte de vitesses Transmission | D1 | Système électrique Electrical |
| A4 à A10 A4 to A10 | Pièces composantes du moteur 640 Components Parts of Engine 640 | C1,C2 | Frein & garde-poulie Brake & Pulley-Guard | D2 | Batterie Battery |
| A11,A12 | Silencieux d'admission Air Intake | C3 | Ski Ski | D3 | Raccords, divers Terminals, Miscellaneous |
| B1,B2 | Carbureteur HRM 7A Carburetor HRM 7A | C4,C5 | Système de direction Steering | D4 | Divers Miscellaneous |
| B3,B4 | Magnéto Magneto | C6,C7 | Suspension Suspension | D5 | Divers Miscellaneous |
| B5 | Démarrreur à rappel Rewind Starter | C8,C9 | Châssis Frame | D6 | Liquide Liquid |
| B6 | Démarrreur électrique Electric Starter | C10,C11 | Capot Cab | D7 | Liquide Liquid |
| B7 | Poulie motrice Drive Pulley | | | | |

| | | | |
|----|-------------|---------------------------------|----|
| 1 | 571 3705 00 | Capot..... | 1 |
| | | Cab..... | |
| 2 | 517 0737 00 | Attache de capot..... | 2 |
| | | Cabin Latch Bracket..... | |
| 3 | 390 4014 00 | Rivet..... | 16 |
| | | Rivet..... | |
| 4 | 561 7145 00 | Levier..... | 2 |
| | | Hand Lever..... | |
| 5 | 399 9027 00 | Rondelle..... | 2 |
| | | Washer..... | |
| 6 | 399 9059 00 | Rondelle à ressort..... | 2 |
| | | Spring Washer..... | |
| 7 | 517 0957 00 | Crochet..... | 2 |
| | | Hook..... | |
| 8 | 399 9015 00 | Rondelle..... | 2 |
| | | Washer..... | |
| 9 | 386 9102 00 | Ecrou..... | 2 |
| | | Nut..... | |
| 10 | 414 2860 00 | Caoutchouc mousse..... | AR |
| | | Aphonic Foam..... | |
| 11 | 414 2724 00 | Etiquette Ski-Doo..... | 2 |
| | | Ski-Doo Label..... | |
| 12 | 414 2498 00 | Etiquette d'identification..... | 1 |
| | | Identification Label..... | |
| 13 | 570 2710 00 | Rondelle de caoutchouc..... | 1 |
| | | Filler Pipe Grommet..... | |
| 14 | 414 2377 00 | Pare-brise..... | 1 |
| | | Windshield..... | |
| 15 | 414 2416 00 | Joint torique..... | 11 |
| | | O'Ring..... | |
| 16 | 414 0480 00 | Moulure de pare-brise..... | AR |
| | | Windshield Trim..... | |
| 17 | 571 2791 00 | Cache-moteur..... | 1 |
| | | Console..... | |
| 18 | 517 0306 00 | Attache..... | 2 |
| | | Stud Plate..... | |
| 19 | 386 9003 00 | Ecrou..... | 6 |
| | | Nut..... | |
| 20 | 321 7061 00 | Boulon..... | 4 |
| | | Machine Screw..... | |
| 21 | 399 9018 00 | Rondelle..... | 4 |
| | | Washer..... | |
| 22 | 386 9002 00 | Ecrou..... | 4 |
| | | Nut..... | |
| 23 | 379 7102 00 | Boulon..... | 2 |
| | | Machine Screw..... | |
| 24 | 399 9008 00 | Rondelle..... | 2 |
| | | Washer..... | |
| 25 | 572 2768 00 | Volet d'aération..... | 1 |
| | | Louvre..... | |
| 26 | 390 9030 00 | Rivet..... | 5 |
| | | Rivet..... | |
| 27 | 571 2793 00 | Défecteur d'air..... | 1 |
| | | Air Deflector..... | |
| 28 | 390 4016 00 | Rivet..... | 5 |
| | | Rivet..... | |

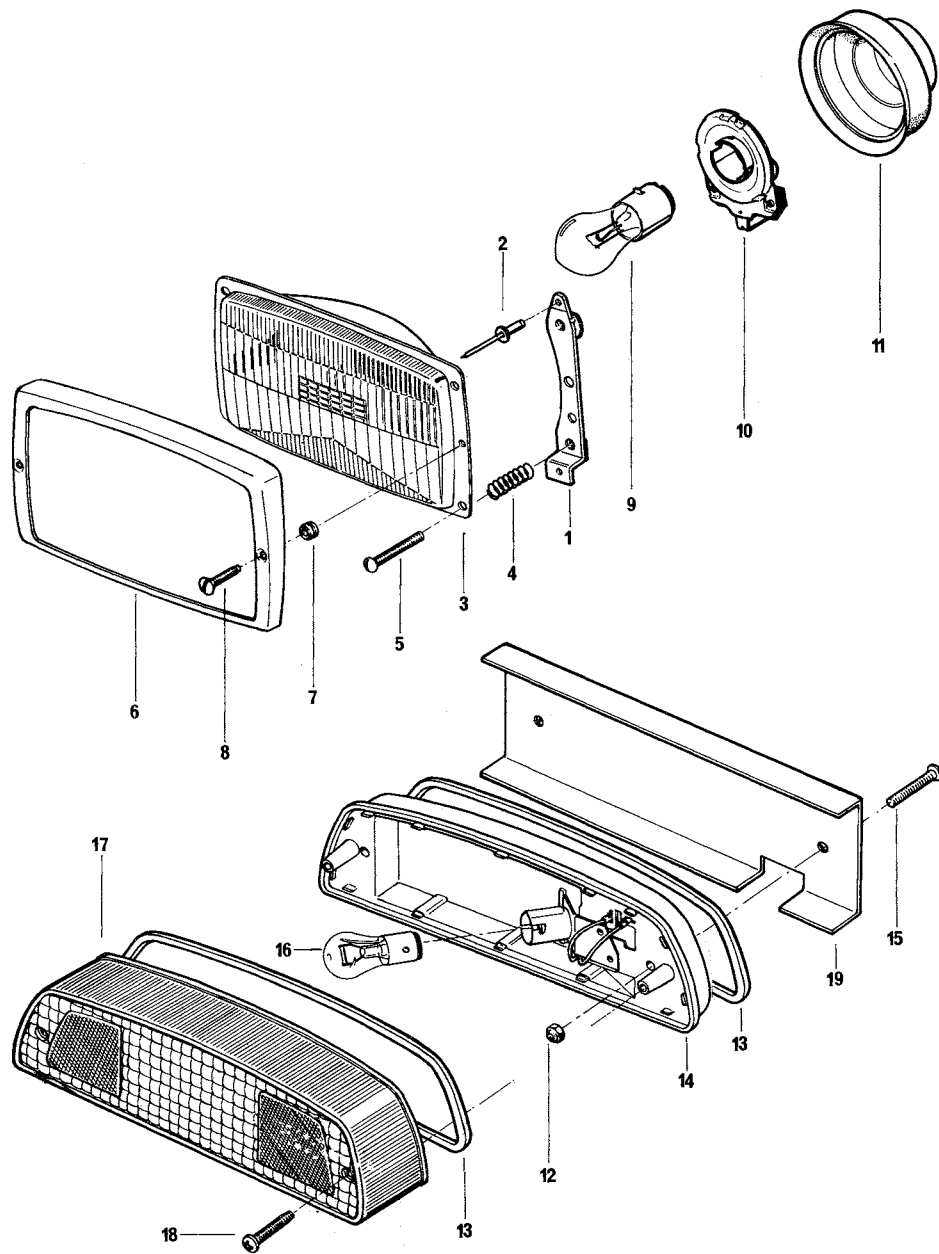
**PIÈCES STANDARD SUR VÉHICULES EUROPE
STANDARD FOR EUROPE ONLY**

| | | | |
|----|-------------|--|---|
| 44 | 414 0710 00 | Indicateur de vitesse | 1 |
| | | Speedometer | |
| 45 | 414 0711 00 | Joint torique | 1 |
| | | Rubber Ring | |
| 46 | 414 0885 00 | Anneau de retenue | 1 |
| | | Plate | |
| 47 | 414 0704 00 | Support de boîtier | 1 |
| | | Case Holder | |
| 48 | 399 8023 00 | Rondelle-frein | 2 |
| | | Lockwasher | |
| 49 | 414 0703 00 | Écrou papillon | 2 |
| | | Wing Nut | |
| 50 | 410 5013 00 | Ampoule | 1 |
| | | Bulb | |
| 51 | 414 1729 00 | Arbre flexible (67 ½" L) | 1 |
| | | Flexible Shaft (67 ½" L) | |
| 52 | 414 0707 00 | Unité de commande angulaire | 1 |
| | | Angle Drive | |
| 53 | 414 0708 00 | Tige de transmission | 1 |
| | | Cable Branch Key | |
| 54 | 414 1433 00 | Rondelle | 1 |
| | | Washer | |
| 55 | 414 2480 00 | Étiquette de l'indicateur (km / h) | 1 |
| | | Speedo Label (km / h) | |



| | | | | | |
|-----------------------|--|-------------|---|-----|--|
| A1 | Introduction, fiche technique Introduction, Specification | B8,B9 | Poulie menée & mécanisme de changement de vitesse Driven Pulley and Gearbox Mechanism | C12 | Phare et feu arrière Lamp Housing |
| A2,A3 | Moteur 640 Engine 640 | B10,B11,B12 | Boîte de vitesses Transmission | D1 | Système électrique Electrical |
| A4 à A10 A4 to A10 | Pièces composantes du moteur 640 Components Parts of Engine 640 | C1,C2 | Frein & garde-poulie Brake & Pulley-Guard | D2 | Batterie Battery |
| A11,A12 | Silencieux d'admission Air Intake | C3 | Ski Ski | D3 | Raccords, divers Terminals, Miscellaneous |
| B1,B2 | Carburateur HRM 7A Carburetor HRM 7A | C4,C5 | Système de direction Steering | D4 | Divers Miscellaneous |
| B3,B4 | Magnéto Magneto | C6,C7 | Suspension Suspension | D5 | Divers Miscellaneous |
| B5 | Démarrreur à rappel Rewind Starter | C8,C9 | Châssis Frame | D6 | Liquide Liquid |
| B6 | Démarrreur électrique Electric Starter | C10,C11 | Capot Cab | D7 | Liquide Liquid |
| B7 | Poulie motrice Drive Pulley | | | | |

| | | | |
|----|-------------|---|----|
| 29 | 572 2706 00 | Volet d'aération droit..... | 1 |
| | | Louvre R.H..... | |
| | 572 2707 00 | Volet d'aération gauche..... | 1 |
| | | Louvre L.H..... | |
| 30 | 517 0631 00 | Porte..... | 1 |
| | | Door..... | |
| 31 | 414 1449 00 | Charnière..... | 1 |
| | | Hinge..... | |
| 32 | 517 0598 00 | Vis filetée..... | 1 |
| | | Treaded Screw..... | |
| 33 | 572 2740 00 | Levier d'attache..... | 1 |
| | | Latch..... | |
| 34 | 414 1411 00 | Goupille..... | 1 |
| | | Pin..... | |
| 35 | 570 2702 00 | Entretoise en caoutchouc..... | 1 |
| | | Rubber Spacer..... | |
| 36 | 572 2747 00 | Ecrou en plastique..... | 1 |
| | | Plastic Nut..... | |
| 37 | 414 1304 00 | Moulure..... | AR |
| | | Cab Trim..... | |
| 38 | 414 2664 00 | Etiquette Bombardier..... | 1 |
| | | Bombardier Label..... | |
| 39 | 506 0322 00 | Support de colonne de direction..... | 1 |
| | | Upper Column..... | |
| 40 | 300 1040 00 | Boulon..... | 2 |
| | | Screw..... | |
| 41 | 387 2022 00 | Ecrou..... | 1 |
| | | Nut..... | |
| 42 | 414 2064 00 | Etiquette de changement de vitesse..... | 1 |
| | | Shifting Label..... | |
| 43 | 399 9003 00 | Rondelle..... | 5 |
| | | Washer..... | |



A1 Introduction, fiche technique
Introduction, Specification

A2,A3 Moteur 640
Engine 640

A4 à A10 Pièces composantes du moteur 640
A4 to A10 Components Parts of Engine 640

A11,A12 Silencieux d'admission
Air Intake

B1,B2 Carburateur HRM 7A
Carburetor HRM 7A

B3,B4 Magnéto
Magneto

B5 Démarreur à rappel
Rewind Starter

B6 Démarreur électrique
Electric Starter

B7 Poulie motrice
Drive Pulley

B8,B9 Poulie menée & mécanisme de changement
de vitesse
Driven Pulley and Gearbox Mechanism

B10,B11,B12 Boîte de vitesses
Transmission

C1,C2 Frein & garde-poulie
Brake & Pulley-Guard

C3 Ski
Ski

C4,C5 Système de direction
Steering

C6,C7 Suspension
Suspension

C8,C9 Châssis
Frame

C10,C11 Capot
Cab

C12 Phare et feu arrière
Lamp Housing

D1 Système électrique
Electrical

D2 Batterie
Battery

D3 Raccords, divers
Terminals, Miscellaneous

D4 Divers
Miscellaneous

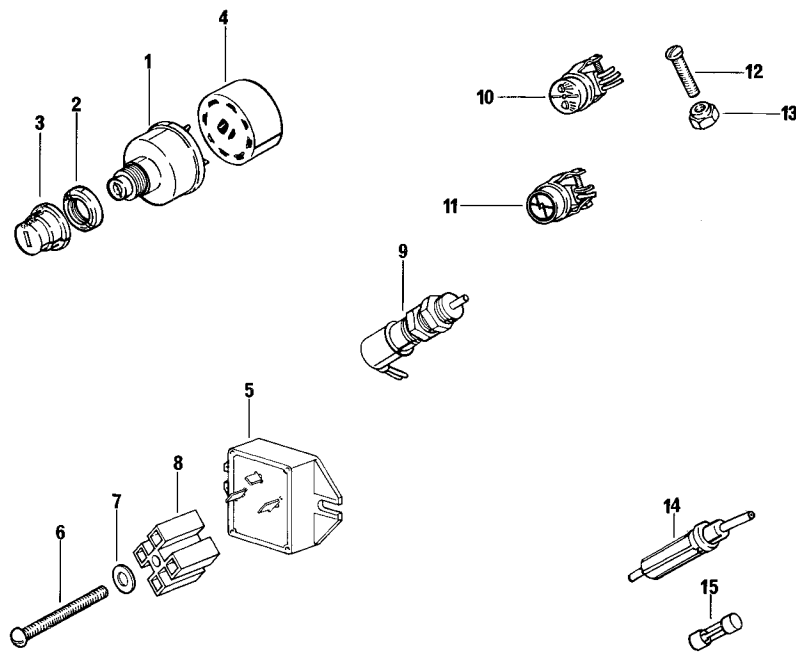
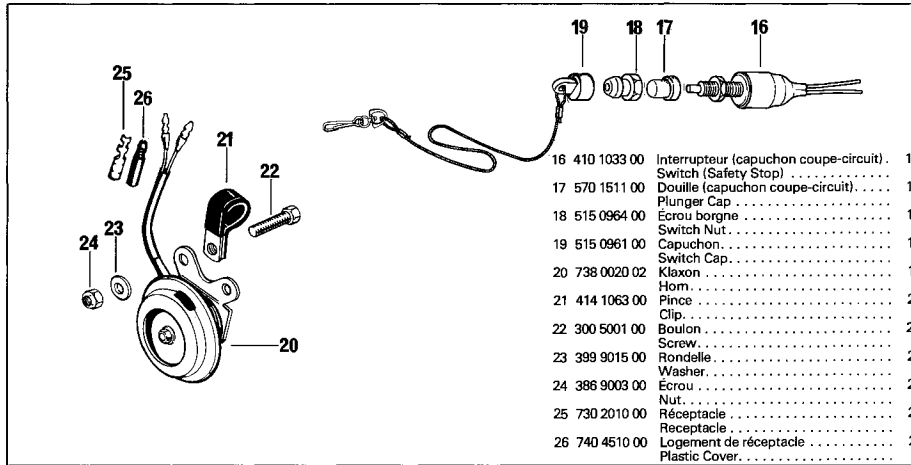
D5 Divers
Miscellaneous

D6 Liquide
Liquid

D7 Liquide
Liquid

| | | | |
|----|-------------|-----------------------------|---|
| 1 | 517 0625 00 | Support..... | 2 |
| | | Bracket..... | |
| 2 | 390 4014 00 | Rivet..... | 4 |
| | | Rivet..... | |
| 3 | 410 6048 00 | Boîtier du phare..... | 1 |
| | | Headlamp..... | |
| 4 | 414 1241 00 | Ressort..... | 4 |
| | | Spring..... | |
| 5 | 347 1044 00 | Vis..... | 4 |
| | | Machine Screw..... | |
| 6 | 410 6030 00 | Garniture chromée..... | 1 |
| | | Ring..... | |
| 7 | 410 6044 00 | Rondelle de retenue..... | 2 |
| | | Locking Washer..... | |
| 8 | 410 6033 00 | Vis..... | 2 |
| | | Screw..... | |
| 9 | 410 5025 00 | Ampoule (60/60)..... | 1 |
| | | Bulb (60/60)..... | |
| 10 | 410 6039 00 | Douille..... | 1 |
| | | Socket..... | |
| 11 | 410 6036 00 | Capuchon protecteur..... | 1 |
| | | Protector Cap..... | |
| 12 | 386 9002 00 | Ecrou..... | 2 |
| | | Nut..... | |
| 13 | 414 1293 00 | Joint d'étanchéité..... | 2 |
| | | Gasket..... | |
| 14 | 561 5003 00 | Boîtier du feu arrière..... | 1 |
| | | Taillamp Housing..... | |
| 15 | 321 7066 00 | Boulon..... | 2 |
| | | Machine Screw..... | |
| 16 | 410 5026 00 | Ampoule 5/21.5 W | 1 |
| | | Bulb 5/21.5 W | |
| 17 | 414 1220 00 | Lentille..... | 1 |
| | | Lens..... | |
| 18 | 365 0015 00 | Vis..... | 2 |
| | | Machine Screw..... | |
| 19 | 517 0847 00 | Support du feu arrière..... | 1 |
| | | Channel Bracket..... | |

**PIÈCES STANDARD SUR VÉHICULES EUROPE
STANDARD FOR EUROPE ONLY**



A1 Introduction, fiche technique
Introduction, Specification

A2,A3 Moteur 640
Engine 640

A4 à A10 Pièces composantes du moteur 640
A4 to A10 Components Parts of Engine 640

A11,A12 Silencieux d'admission
Air Intake

B1,B2 Carburateur HRM 7A
Carburetor HRM 7A

B3,B4 Magnéto
Magneto

B5 Démarreur à rappel
Rewind Starter

B6 Démarreur électrique
Electric Starter

B7 Poulie motrice
Drive Pulley

B8,B9 Poulie menée & mécanisme de changement
de vitesse
Driven Pulley and Gearbox Mechanism

B10,B11,B12 Boîte de vitesses
Transmission

C1,C2 Frein & garde-poulie
Brake & Pulley-Guard

C3 Ski
Ski

C4,C5 Système de direction
Steering

C6,C7 Suspension
Suspension

C8,C9 Châssis
Frame

C10,C11 Capot
Cab

C12 Phare et feu arrière
Lamp Housing

D1 Système électrique
Electrical

D2 Batterie
Battery

D3 Raccords, divers
Terminals, Miscellaneous

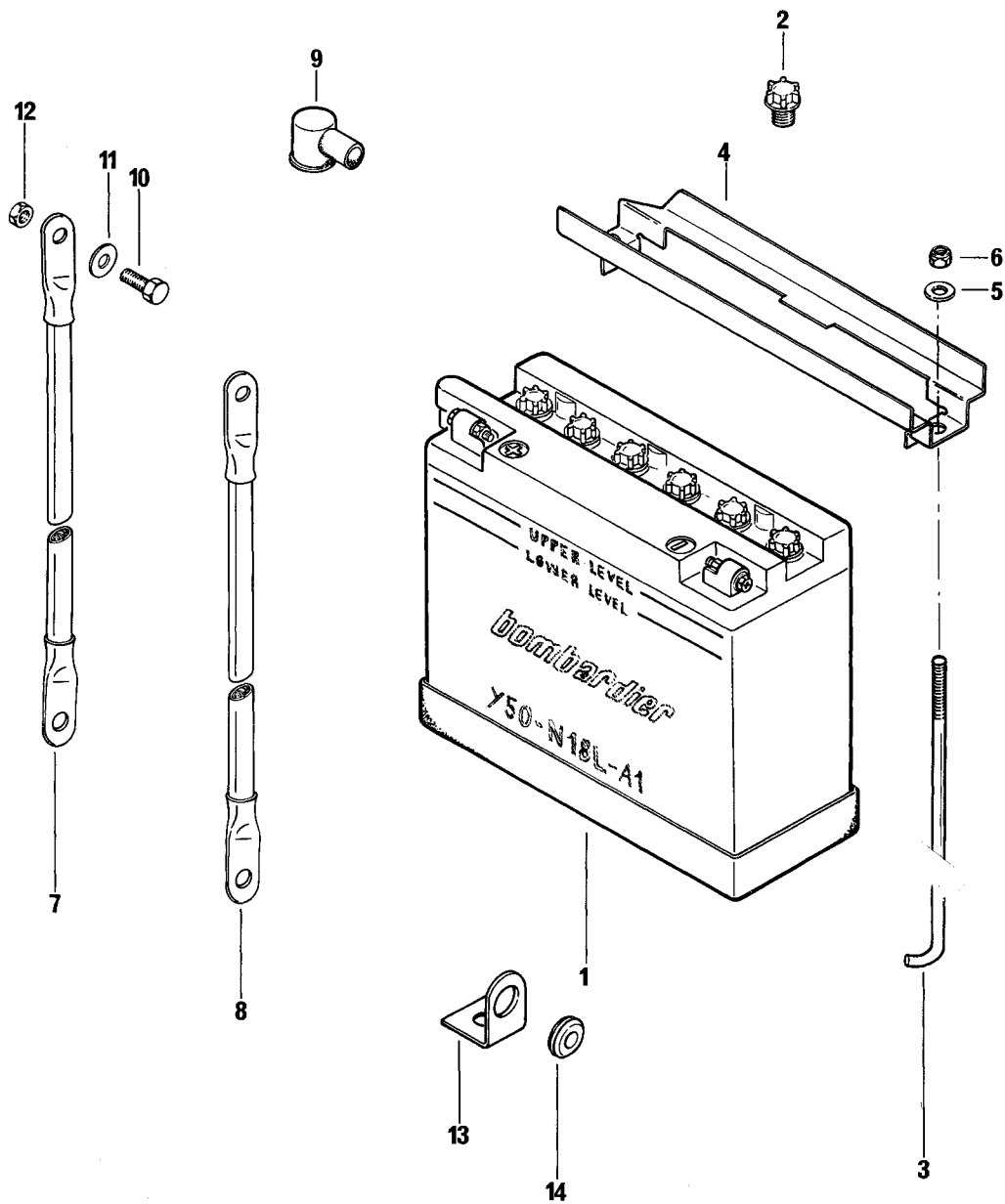
D4 Divers
Miscellaneous

D5 Divers
Miscellaneous

D6 Liquide
Liquid

D7 Liquide
Liquid

| | | | |
|----|-------------|---|----|
| 1 | 410 1026 00 | Interrupteur d'allumage..... | 1 |
| | | Ignition Switch..... | |
| 2 | 410 1008 00 | Ecrou avant..... | 1 |
| | | Face Nut..... | |
| 3 | 670 1503 00 | Protecteur d'interrupteur d'allumage..... | 1 |
| | | Switch Boot..... | |
| 4 | 572 1507 00 | Logement de réceptacle (interrupteur)..... | 1 |
| | | Switch Block..... | |
| 5 | 410 9074 00 | Redresseur..... | 1 |
| | | Rectifier..... | |
| 6 | 321 7061 00 | Boulon..... | 2 |
| | | Screw..... | |
| 7 | 399 9018 00 | Rondelle..... | 2 |
| | | Washer..... | |
| 8 | 572 1505 00 | Logement de réceptacle (redresseur)..... | 1 |
| | | Rectifier Block..... | |
| 9 | 410 1033 00 | Contacteur du feu d'arrêt..... | 1 |
| | | Brake Switch..... | |
| 10 | 410 1029 00 | Commutateur d'éclairage..... | 1 |
| | | Dimmer Switch..... | |
| 11 | 410 1028 00 | Interrupteur d'urgence..... | 1 |
| | | Kill Switch..... | |
| 12 | 345 7060 00 | Boulon..... | 2 |
| | | Screw..... | |
| 13 | 389 8068 00 | Ecrou..... | 2 |
| | | Nut..... | |
| 14 | 410 9075 00 | Porte-fusible..... | 1 |
| | | Fuse Holder..... | |
| 15 | 410 9064 00 | Fusible 14 ampère..... | 1 |
| | | Fuse 14 Ampere..... | |
| | 515 0974 00 | Couette de fils..... | 1 |
| | | Wiring Harness..... | |
| | 409 6010 00 | Fil blanc (calibre 18) mult. 12" | AR |
| | | Wire White 18 ga. Mult 12"..... | |
| | 409 6011 00 | Fil rouge (calibre 18) mult. 12" | AR |
| | | Wire Red 18 ga. Mult 12"..... | |
| | 409 6012 00 | Fil noir (calibre 18) mult. 12" | AR |
| | | Wire Black 18 ga. Mult 12"..... | |
| | 409 6013 00 | Fil jaune (calibre 18) mult. 12" | AR |
| | | Wire Yellow 18 ga. Mult 12"..... | |
| | 409 6014 00 | Fil brun (calibre 18) mult. 12" | AR |
| | | Wire Brown 18 ga. Mult 12" | |
| | 409 6015 00 | Fil vert (calibre 18) mult. 12" | AR |
| | | Wire Green 18 ga. Mult 12" | |
| | 409 6061 00 | Fil gris (calibre 18) mult. 12" | AR |
| | | Wire Grey 18 ga. Mult 12"..... | |
| | 409 6064 00 | Fil violet (calibre 18) mult. 12" | AR |
| | | Wire Violet 18 ga. Mult 12"..... | |
| | 409 6065 00 | Fil violet-blanc (calibre 18) mult. 12" | AR |
| | | Wire Violet-White 18 ga. Mult 12" | |
| | 409 6067 00 | Fil rouge-gris (calibre 18) mult. 12" | AR |
| | | Wire Red-Grey 18 ga. Mult 12" | |
| | 409 6068 00 | Fil gris-violet (calibre 18) mult. 12" | AR |
| | | Wire Grey-Violet 18 ga. Mult 12" | |
| | 409 6073 00 | Fil rouge-vert (calibre 18) mult. 12"..... | AR |
| | | Wire Red-Green 18 ga. Mult 12" | |
| | 409 6076 00 | Fil rouge-blanc (calibre 18) mult. 12" | AR |
| | | Wire Red-White 18 ga. Mult 12" | |



A1 Introduction, fiche technique
Introduction, Specification

A2,A3 Moteur 640
Engine 640

A4 à A10 Pièces composantes du moteur 640
A4 to A10 Components Parts of Engine 640

A11,A12 Silencieux d'admission
Air Intake

B1,B2 Carburateur HRM 7A
Carburetor HRM 7A

B3,B4 Magnéto
Magneto

B5 Démarreur à rappel
Rewind Starter

B6 Démarreur électrique
Electric Starter

B7 Poulie motrice
Drive Pulley

B8,B9 Poulie menée & mécanisme de changement
de vitesse
Driven Pulley and Gearbox Mechanism

B10,B11,B12 Boîte de vitesses
Transmission

C1,C2 Frein & garde-poulie
Brake & Pulley-Guard

C3 Ski
Ski

C4,C5 Système de direction
Steering

C6,C7 Suspension
Suspension

C8,C9 Châssis
Frame

C10,C11 Capot
Cab

C12 Phare et feu arrière
Lamp Housing

D1 Système électrique
Electrical

D2 Batterie
Battery

D3 Raccords, divers
Terminals, Miscellaneous

D4 Divers
Miscellaneous

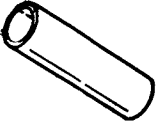
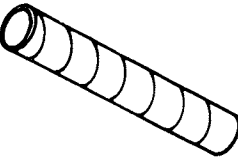





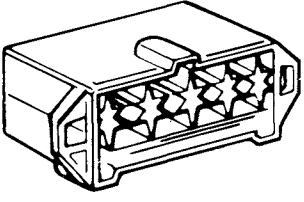
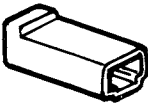
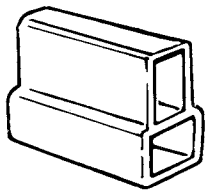
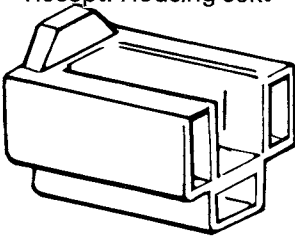
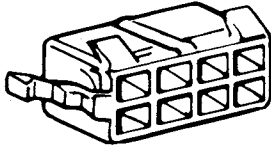
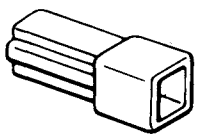
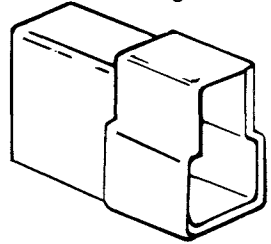
D5 Divers
Miscellaneous

D6 Liquide
Liquid

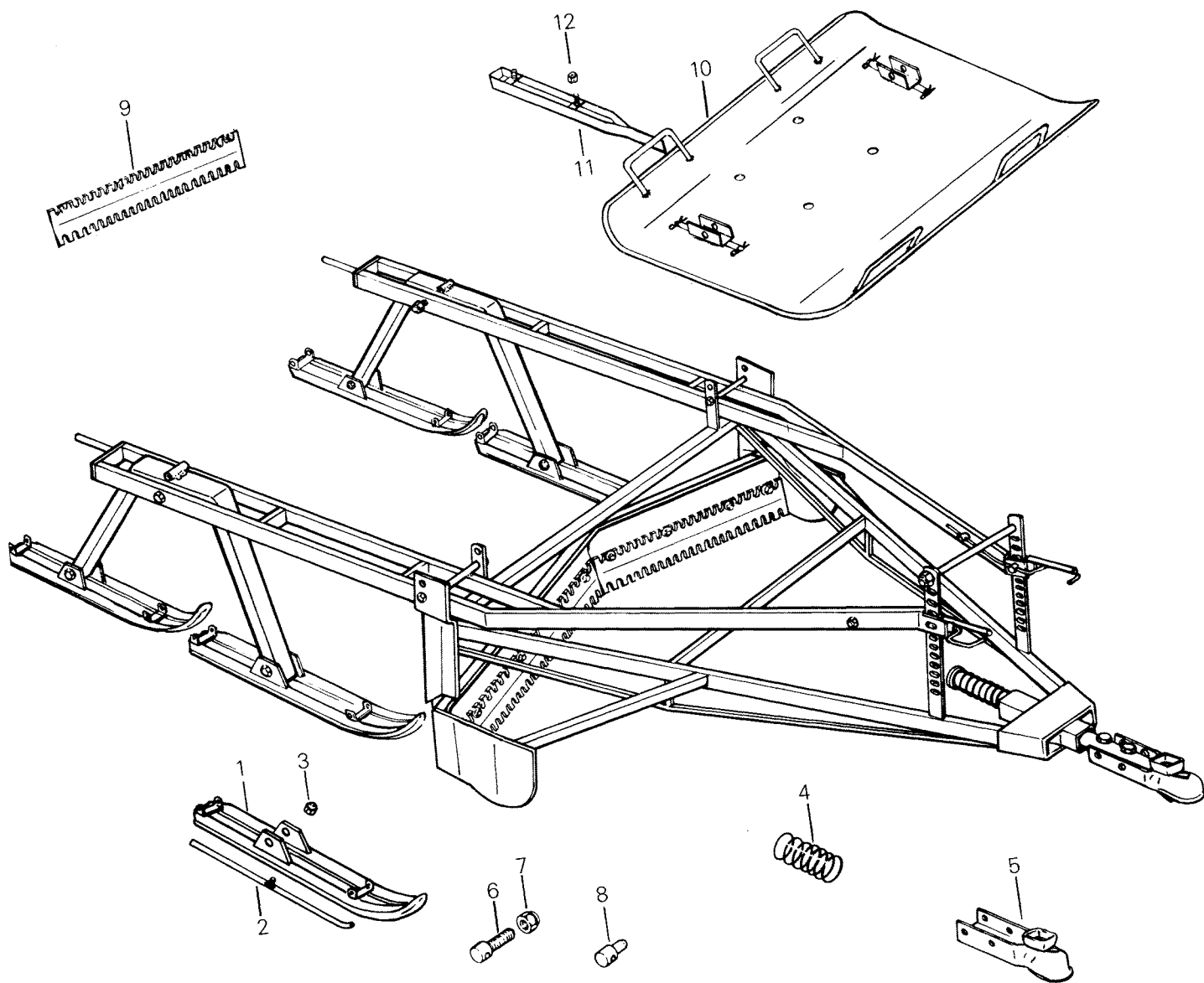
D7 Liquide
Liquid

| | | | |
|----|-------------|---------------------------------|---|
| 1 | 410 3007 00 | Batterie..... | 1 |
| | | Battery..... | |
| 2 | 410 3008 00 | Bouchon de batterie..... | 6 |
| | | Battery Cap..... | |
| 3 | 515 0893 00 | Tige de batterie (6 1/2")..... | 1 |
| | | Battery Rod (6 1/2")..... | |
| | 515 0894 00 | Tige de batterie (2 1/2")..... | 1 |
| | | Battery Rod (2 1/2")..... | |
| 4 | 515 0853 00 | Couvercle de la batterie..... | 1 |
| | | Battery Cover..... | |
| 5 | 399 9015 00 | Rondelle..... | 2 |
| | | Washer..... | |
| 6 | 386 9003 00 | Ecrou..... | 2 |
| | | Nut..... | |
| 7 | 409 6040 00 | Fil de batterie..... | 1 |
| | | Current Wire..... | |
| 8 | 409 6091 00 | Fil de mise à la masse..... | 1 |
| | | Ground Wire..... | |
| 9 | 570 1510 00 | Capuchon protecteur..... | 2 |
| | | Protector Cap..... | |
| 10 | 420 241 185 | Boulon..... | 2 |
| | | Screw..... | |
| 11 | 391 0021 00 | Rondelle..... | 2 |
| | | Washer..... | |
| 12 | 420 242 210 | Ecrou..... | 2 |
| | | Nut..... | |
| 13 | 515 0895 00 | Support de fil de batterie..... | 1 |
| | | Bracket (Current Wire)..... | |
| 14 | 570 1794 00 | Passe-câble..... | 2 |
| | | Grommet..... | |

RACCORDS TERMINALS

| | | | |
|---|---|--|---|
| <p>Passe-fils ¼" Plastic Loom ¼"</p>  <p>409 9005 00</p> | <p>Passe-fils en spirale Spirap Tubing</p>  <p>410 9040 00</p> | <p>Réceptacle Receptacle</p>  <p>409 2033 00</p> | <p>Cosse Open Barrel</p>  <p>409 0022 00</p> |
| <p>Raccord mâle Tab</p>  <p>409 2039 00</p> | <p>Cosse Open Barrel</p>  <p>409 0018 00</p> | <p>Cosse Open Barrel</p>  <p>409 0019 00</p> | <p>Logement de raccord mâle (8) Tab Housing 8ckt</p>  <p>572 1515 00</p> |
| <p>Logement de réceptacle Receptacle Housing</p>  <p>409 2038 00</p> | <p>Logement de réceptacle (2) Recept. Housing 2ckt</p>  <p>409 2036 00</p> | <p>Logement de réceptacle (3) Recept. Housing 3ckt</p>  <p>409 2027 00</p> | <p>Logement de réceptacle (8) Recept. Housing 8ckt</p>  <p>572 1512 00</p> |
| <p>Logement de raccord mâle Tab Housing</p>  <p>409 2037 00</p> | <p>Logement de raccord mâle (2) Tab Housing 2ckt</p>  <p>409 2035 00</p> | | |
| | | | |

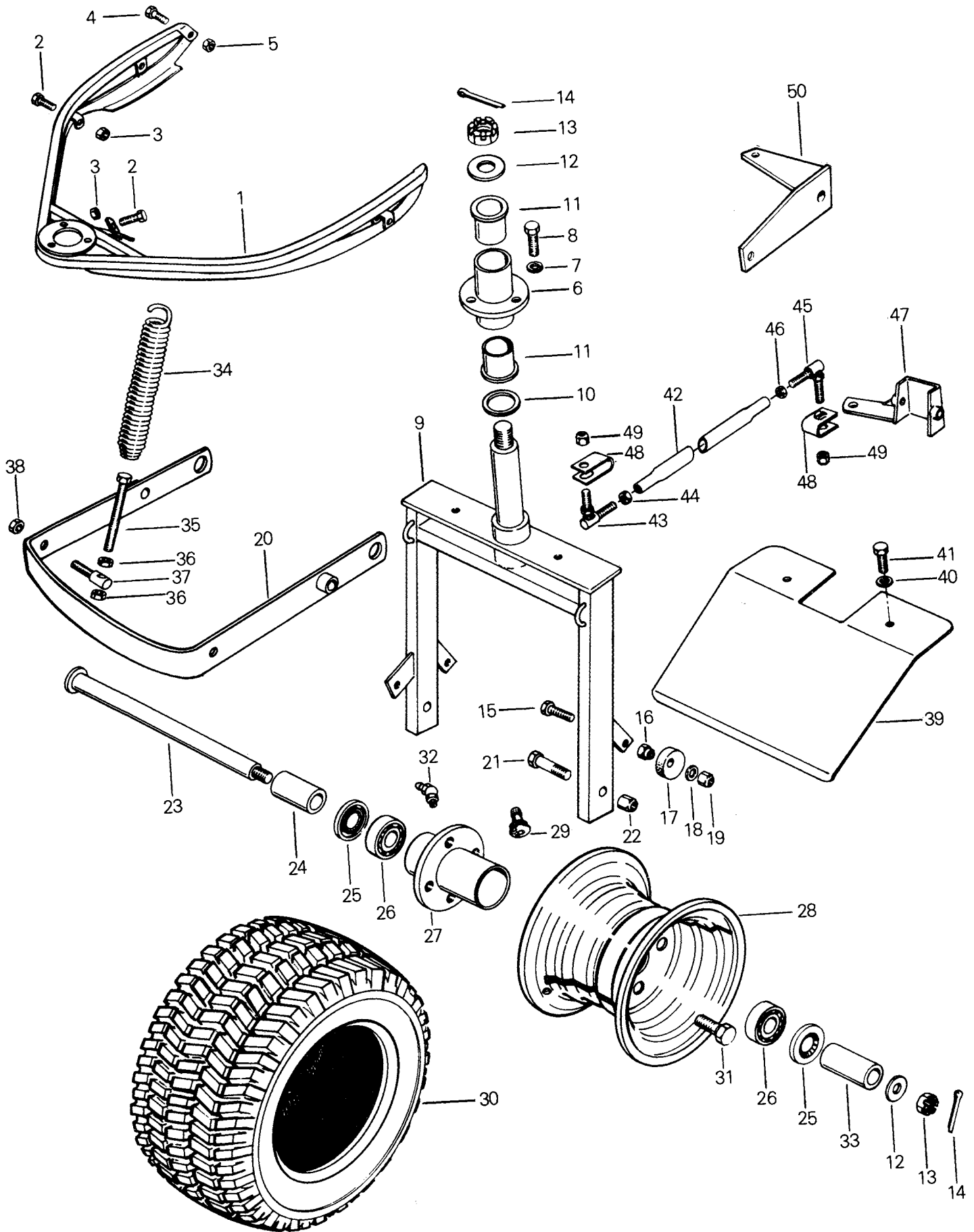
DIVERS MISCELLANEOUS



TRAIL GROOMER

| | | | |
|---|-------------|-------------------------|--|
| 1 | 550 3012 00 | Ski | |
| | | Ski | |
| 2 | 505 0059 00 | Lisse | |
| | | Runner Shoe | |
| 3 | 387 5019 00 | Écrou | |
| | | Nut | |
| 4 | 414 2286 00 | Ressort | |
| | | Spring | |
| 5 | 497 2058 00 | Attelage | |
| | | Coupler | |
| 6 | 550 3009 00 | Vis d'ajustement à oeil | |
| | | Adjuster Eye Bolt | |

| | | | | |
|---|----|-------------|----------------------------|---|
| 4 | 7 | 386 6022 00 | Écrou | 2 |
| | | | Nut | |
| 4 | 8 | 550 3010 00 | Tige d'ajustement à oeil | 2 |
| | | | Adjuster Pin | |
| 4 | 9 | 550 3011 00 | Lame | 2 |
| | | | Blade | |
| 1 | 10 | 580 9001 00 | Traceur de sentier | 1 |
| | | | Surfacer (accessories) | |
| 1 | 11 | 580 9002 00 | Traceur de piste de ski | 2 |
| | | | Trail Marker (Accessories) | |
| 2 | 12 | 386 9001 00 | Écrou | 4 |
| | | | Nut | |



DIVERS MISCELLANEOUS

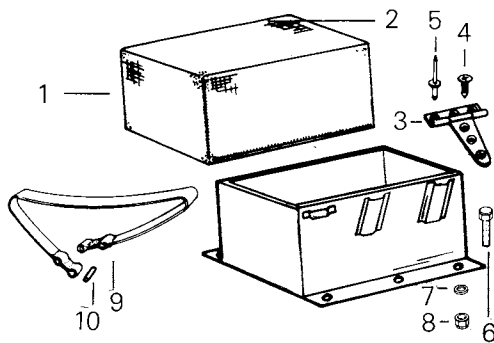
ROUE WHEEL ASS'Y 580 3213 00

| | | | | | | | |
|----|-------------|--|---|----|-------------|---|---|
| 1 | 502 0049 00 | Pare-chocs Bumper | 1 | 26 | 200 0001 00 | Roulement à billes Bearing | 2 |
| 2 | 301 3006 00 | Boulon Screw | 4 | 27 | 560 2000 00 | Moyeu et cuvette de roulement Hub & Cup | 1 |
| 3 | 386 9003 00 | Écrou Nut | 4 | 28 | 414 2283 00 | Roue Rim | 1 |
| 4 | 300 5041 00 | Boulon Screw | 2 | 29 | 414 2287 00 | Soupape Valve | 1 |
| 5 | 386 9001 00 | Écrou Nut | 2 | 30 | 414 2282 00 | Pneu Tire | 1 |
| 6 | 502 0055 00 | Moyeu Hub | 1 | 31 | 414 2608 00 | Boulon de roue Wheel Hub Bolt | 4 |
| 7 | 399 8006 00 | Rondelle-frein Lockwasher | 3 | 32 | 408 2005 00 | Raccord de graissage (90°) Grease Fitting (90°) | 1 |
| 8 | 305 0121 00 | Boulon Screw | 3 | 33 | 502 0052 00 | Douille d'écartement Spacer Bushing | 1 |
| 9 | 502 0047 00 | Fourche Wheel Fork | 1 | 34 | 414 2284 00 | Ressort Spring | 2 |
| 10 | 504 1082 00 | Cale Shim | 3 | 35 | 300 1050 00 | Boulon Screw | 2 |
| 11 | 572 0612 00 | Douille Bushing | 2 | 36 | 380 7022 00 | Écrou Nut | 4 |
| 12 | 391 0036 00 | Rondelle Washer | 2 | 37 | 503 0027 00 | Boulon d'ajustement à oeil Adjuster Eye Bolt | 2 |
| 13 | 381 2035 00 | Écrou crénelé Castle Nut | 2 | 38 | 386 6022 00 | Écrou Nut | 2 |
| 14 | 371 0034 00 | Goupille fendue Cotter Pin | 2 | 39 | 502 0050 00 | Garde-boue Mud Guard | 1 |
| 15 | 305 0085 00 | Boulon Screw | 3 | 40 | 399 9015 00 | Rondelle Washer | 2 |
| 16 | 560 2001 00 | Douille d'écartement Spacer Bushing | 3 | 41 | 300 5000 00 | Vis Screw | 2 |
| 17 | 570 1202 00 | Caoutchouc isolant Insulator Rubber | 3 | 42 | 506 0275 00 | Barre d'accouplement Tie Rod | 1 |
| 18 | 399 9027 00 | Rondelle Washer | 3 | 43 | 414 1357 00 | Extrémité de barre d'accouplement droit Tie Rod End R. H. | 1 |
| 19 | 386 6024 00 | Écrou Nut | 3 | 44 | 389 8015 00 | Contre-écrou (filet à droite) Jam Nut R.H. | 1 |
| 20 | 502 0048 00 | Plaque en "U" "U" plate | 1 | 45 | 414 1358 00 | Extrémité de barre d'accouplement gauche Tie Rod End L.H. | 1 |
| 21 | 305 1158 00 | Boulon Screw | 2 | 46 | 389 8016 00 | Contre-écrou (filet à gauche) Jam Nut L.H. | 1 |
| 22 | 398 3028 00 | Écrou Nut | 2 | 47 | 502 0054 00 | Coupleur de roue (jusqu'à 1976) Wheel Coupler (up to 1976) | 1 |
| 23 | 502 0051 00 | Essieu Axle Shaft | 1 | 48 | 517 0827 00 | Patte de verrouillage Tab Lock | 2 |
| 24 | 502 0053 00 | Douille d'écartement Spacer Bushing | 1 | 49 | 386 6024 00 | Écrou Nut | 2 |
| 25 | 201 3001 00 | Joint d'étanchéité Seal | 2 | 50 | 502 0056 00 | Coupleur de roue (à partir de 1977) Wheel Coupler (from 1977) | 1 |

DIVERS MISCELLANEOUS

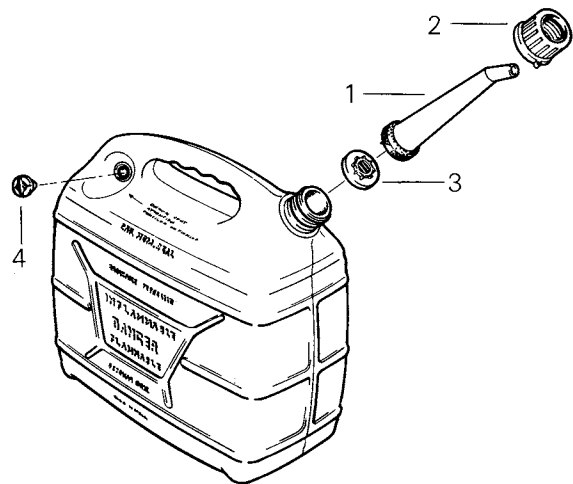
RALLONGE DE SIÈGE ALPINE 580 3250 00 SEAT BOX ASS'Y ALPINE 580 3250 00

| | | | |
|----|-------------|----------------------------------|---|
| 1 | 414 2822 00 | Selle Seat | 1 |
| 2 | 414 2119 00 | Similicuir Leatherette | 1 |
| 3 | 414 1136 00 | Charnière Hinge | 2 |
| 4 | 345 7062 00 | Vis Screw | 6 |
| 5 | 390 4022 00 | Rivet Rivet | 6 |
| 6 | 300 5001 00 | Boulon Screw | 6 |
| 7 | 399 9015 00 | Rondelle Washer | 6 |
| 8 | 386 9003 00 | Écrou Nut | 6 |
| 9 | 414 1286 00 | Courroie de retenue Seat Belt | 1 |
| 10 | 517 0765 00 | Goupille Pin | 2 |



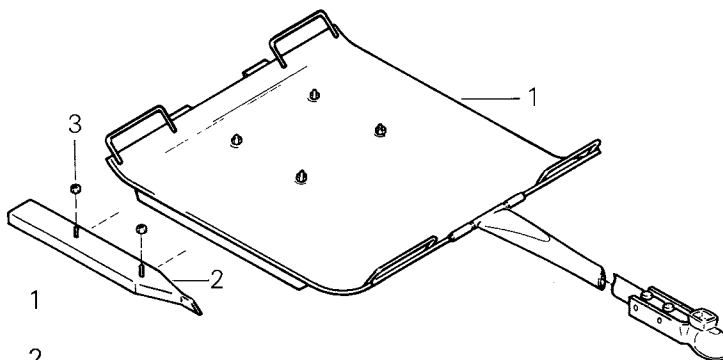
RÉTROVISEUR
MIRROR 414 2497 00

BIDON À ESSENCE GASOLINE CONTAINER 550 9000 00



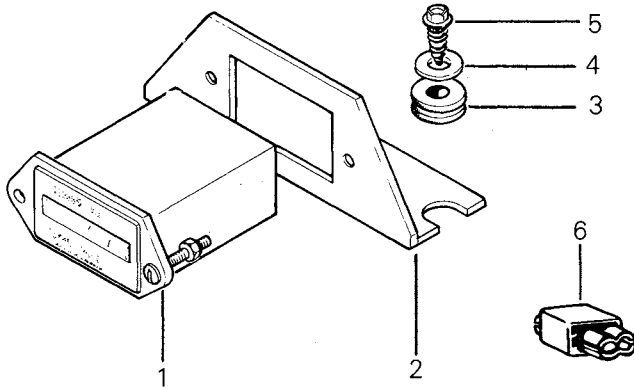
| | | | |
|---|-------------|--------------------------------|---|
| 1 | 572 2900 00 | Bec Spout | 1 |
| 2 | 572 2901 00 | Capuchon Cap, Screw | 1 |
| 3 | 572 2902 00 | Arrêt Stopper | 1 |
| 4 | 572 2903 00 | Bouchon d'aération Vent Cap | 1 |

| | | | |
|---|-------------|---|---|
| 1 | 580 9003 00 | Traceur de sentier Cross Country Marker Ass'y | 1 |
| 2 | 580 9002 00 | Traceur de piste de ski (avec écrous) Trail Marker (W / Nuts) | 2 |
| 3 | 386 9001 00 | Écrou Nut | 4 |



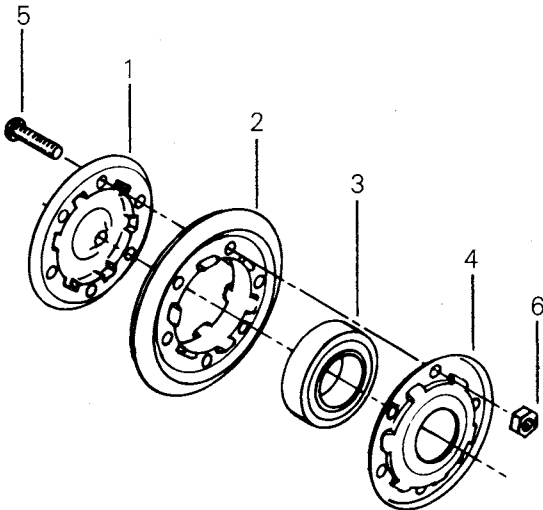
DIVERS MISCELLANEOUS

COMPTEUR HORAIRE HOUR METER KIT 861 7073 00



| | | | |
|---|-------------|---|---|
| 1 | 414 2708 00 | Compteur horaire Hour Meter | 1 |
| 2 | 517 1148 00 | Support Support | 1 |
| 3 | 570 2708 00 | Bague isolante en caoutchouc Grommet | 2 |
| 4 | 399 9008 00 | Rondelle Washer | 2 |
| 5 | 365 9006 00 | Vis- rondelle à 6 pans Washer Head Screw | 2 |
| 6 | 409 9004 00 | Cosse de raccordement Joint Connector | 2 |

ROUE DE BOGIE 860 3014 00 WHEEL KIT 860 3014 00



| | | | |
|---|-------------|-----------------------------------|---|
| 1 | 502 0015 00 | Flasque intérieur Inner Flange | 1 |
| 2 | 570 0205 00 | Pneu Wheel Tire | 1 |
| 3 | 405 4002 00 | Roulement à billes Bearing | 1 |
| 4 | 502 0016 00 | Flasque extérieur Outer Flange | 1 |
| 5 | 320 1062 00 | Boulon Machine Screw | 6 |
| 6 | 387 3013 00 | Écrou Nut | 6 |

**LIQUIDE
LIQUID**

PROTECTEUR À MÉTAL
METAL PROTECTOR L.P.S.
NO 3 SPRAY

16 oz

413 9007 00

7 oz

413 9008 00



PROTECTEUR À MÉTAL L.P.S.
METAL PROTECTOR L.P.S.
NO 1 SPRAY

16 oz

413 9014 00

7 oz

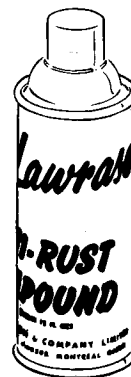
413 9022 00



PROTECTEUR À MÉTAL S.F.
METAL PROTECTOR S.F.
LAWRASON SPRAY

14 oz U.S.A.

413 9012 00



SILICONE
EN VAPORISATEUR
SILICONE SPRAY

15 oz

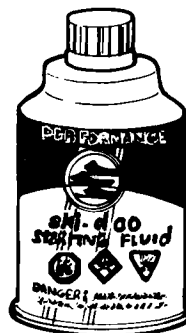
413 7016 00



LIQUIDE
DE DÉMARRAGE
STARTING FLUID
(Diethyl Ether)

8 oz

496 0120 00



LUBRIFIANT ANTIGRIPPAGE
ANTI SEIZE LUBRICANT SPRAY
(12 oz)

413 7010 00



HUILE SKI-DOO
SKI-DOO OIL
PERFORMANCE
PRODUCT

(16 oz) 50/1

496 0113 00



HUILE BLIZZARD
BLIZZARD OIL
PERFORMANCE
PRODUCT

(16 oz) 50/1

496 0088 00



HUILE
À INJECTION

CAN-AM
INJECTION OIL
PERFORMANCE
PRODUCT

(16 oz) 50/1

747 017 002



HUILE
MOTO-SKI
MOTO-SKI OIL
PERFORMANCE
PRODUCT

(16 oz) 50/1

MOTO-SKI

540 499 023



HUILE À CARTER
DE CHAÎNE

CHAIN CASE OIL
(9 oz)

SKI-DOO,
MOTO-SKI
413 8012 00



LIQUIDE
À FREIN

BRAKE FLUID
FA 73

413 8011 00



HUILE
À INJECTION
INJECTOR OIL
(Quart)

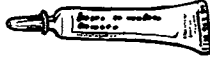
RV - SONIC
SKI-DOO
MOTO-SKI

413 8015 00

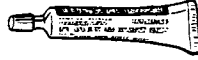


**LIQUIDE
LIQUID**

LOCK'N SEAL 6cc
(242)
416 0016 00



LOCK'N SEAL 6cc
(271)
747 020 000



BOUCHE-JOINTS
AU SILICONE
SILICONE SEAL
3 oz
CAN-AM
Clear 747 002 000
Black 747 002 001



DÉCAPANT
BOMBARDIER
STRIPPER NO 57
413 7021 00



APPRÊT
PRIMER
Crankcase Sealant
(Spray) 6 oz
SKI-DOO, MOTO-SKI
413 7024 00



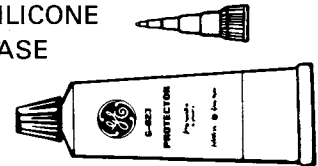
PÂTE À JOINTS POUR CARTER
CRANKCASE SEALANT 50cc
SKI-DOO, MOTO-SKI
413 7023 00



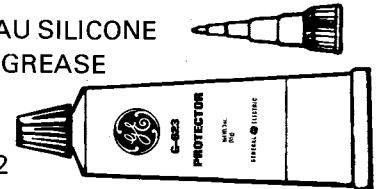
LUBRIFIANT POUR
POULIE MOTRICE
LUBE CLUTCH
(4 oz) tube
SKI-DOO, MOTO-SKI
413 7019 00



GRAISSE AU SILICONE
SILICONE GREASE
2 oz
CAN-AM
747 018 001



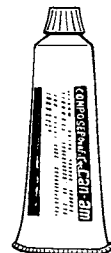
GRAISSE AU SILICONE
SILICONE GREASE
3 oz
CAN-AM
747 018 002



LUBRIFIANT POUR
POULIE MOTRICE
LUBE CLUTCH
(4 oz) Tube
SKI-DOO, MOTO-SKI
413 8007 00



COMPOSÉ POUR FILTRE
AIR FILTER COMPOUND
2 oz
CAN-AM
747 021 001



LIQUIDE LIQUID

PEINTURE EN PINTÉ PAINT IN QUART

| | |
|--|-------------|
| Jaune (tous les modèles Ski-Doo jusqu'à 1970) Yellow all Ski-Doo up to 1970 | 413 4001 00 |
| Jaune (tous les modèles Ski-Doo à partir de 1971) Yellow all Ski-Doo from 1971 | 413 4009 00 |
| Noir (tous les modèles Ski-Doo) Black all Ski-Doo | 413 4011 00 |
| Argent (capot - modèles Ski-Doo 1973) Cabin Silver Grey Ski-Doo 1973 | 413 4016 00 |
| Argent (châssis - modèles T'NT Ski-Doo 1973) Frame Silver Grey Ski-Doo T'NT 1973 | 413 4019 00 |
| Brun (châssis - modèles Nordic Ski-Doo 1973-74) Frame Brown Ski-Doo Nordic 1973-1974 | 413 4022 00 |
| Brun (capot - modèles Nordic Ski-Doo 1973-1974) Cabin Brown Ski-Doo Nordic 1973-1974 | 413 4023 00 |
| Noir luisant (capot et tableau de bord - modèles T'NT-73) Cabin-Dash Black High Gloss Ski-Doo T'NT 1973 | 413 4027 00 |



PEINTURE EN AEROSOL 13 oz PAINT SPRAY 13 oz

| | |
|--|---------------------|
| Jaune (tous les modèles Ski-Doo jusqu'à 1970) Yellow All Ski-Doo up to 1970 | 413 4005 00 |
| Jaune (tous les modèles Ski-Doo à partir de '71) Yellow All Ski-Doo from '71 | 413 4008 00 |
| Noir (tous les modèles Ski-Doo et Can-Am) Black All Ski-Doo & Can-Am | 413 4010 00 |
| Blanc White | 413 4015 00 |
| Argent (capot - modèles T'NT Ski-Doo 1973) Cabin Silver Grey Ski-Doo T'NT 1973 | 413 4017 00 |
| Argent (châssis - modèles T'NT Ski-Doo 1973) Frame Silver Grey Ski-Doo T'NT 1973 | 413 4018 00 |
| Brun (châssis - modèles Nordic Ski-Doo 1973-1974) Frame Brown Ski-Doo Nordic 1973-1974 | 413 4020 00 |
| Brun (capot - modèles Nordic Ski-Doo 1973-1974) Cabin Brown Ski-Doo Nordic 1973-1974 | 413 4021 00 |
| Brun (cache-moteur - modèles Nordic Ski-Doo 1973-74) Console Brown Ski-Doo Nordic 1973-1974 | 413 4025 00 |
| Noir luisant (capot - modèles T'NT Ski-Doo 1973-74-75) Cabin Black High Gloss Ski-Doo T'NT 1973-1974-1975 | 413 4026 00 |
| Orange (modèles T'NT FA Ski-Doo à partir de '74) Orange Ski-Doo T'NT FA from 1974-1975 | 413 4028 00 |
| Orange (modèles Alpine Ski-Doo à partir de 1975) Orange Ski-Doo Alpine from 1975 | 413 4031 00 |
| Bleu nuit (modèles Moto-Ski à partir de 1976) Midnight Blue Moto-Ski from 1976 | 413 4033 00 |
| Orange (modèles Moto-Ski à partir de 1975) Orange Moto-Ski from 1975 | 413 4035 00 |
| Jaune (modèles T'NT FA Ski-Doo 1977) Yellow Ski-Doo T'NT FA 1977 | 413 4036 00 |
| Tangerine (tous les modèles Moto-Ski jusqu'à 1975) Tangerine All Moto-Ski up to 1975 | 540 400 121 |
| Gris charbon (modèles Moto-Ski 1975) Charcoal Moto-Ski 1975 | 540 400 863 |
| Blanc (modèles Moto-Ski 1975) White Moto-Ski 1975 | 540 400 926 |
| Vert Green | Puch 782 200 200 |
| Jaune Yellow | Puch 782 200 300 |
| Pourpre Purple | Puch 782 200 400 |

