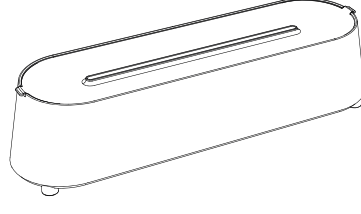


zenbed EN **Instructions for use** EN

FLAME DIFFUSER & HUMIDIFIER

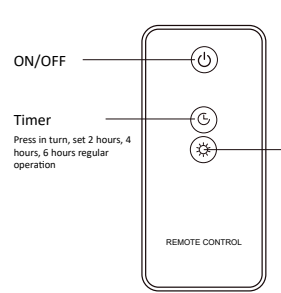


Connect the power supply. When the diffuser is powered on, it will show the flame color. So change the color, press the lighting selection button once, the color will now become blue and alternate between all 7 colors available. Press the lighting selection button again to fix the color to the current shown color. If you don't want any color, press the lighting selection button again, and the diffuser will now operate without color.

Press the lighting selection button or ON/OFF button to turn off the diffuser.

Timing switch: Press the timing button to start timing for 2h, press the timing key again to start timing for 4h, press the timing button again to start timing for 6h. Protection function: built-in water protection chip, automatically stop working after detecting shortage water.

Remote control operation



User manual

Please read this manual carefully before using the product to ensure that the product is used correctly

Product diagram EN

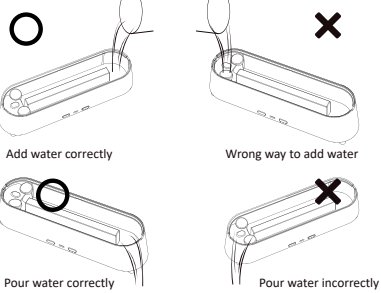
Fog outlet

Lightning selection/ power on button

Type-c port

Timer button

Precautions for adding/pouring water



1) Add water correctly

2) Wrong way to add water

3) Pour water correctly

4) Pour water incorrectly

Product Specifications EN

Product Model: DIFFUSER-FLAME

Product size: 26X7X3,6x07mm

Product weight: 1291g

Materials: PP/ABS/PCB

Power input: DC5V/1A

Working current: 900mA

Power: 4.5W

Water capacity: 200ml

Spray volume: 20-25ml/h

How to get rid of the product again:

This appliance has been certified in accordance with the European directive 2011/65/EU on Restriction of Hazardous Substances (RoHS).

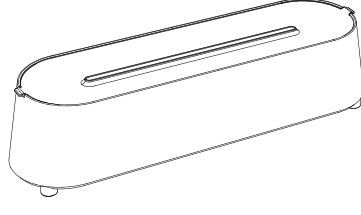
The directive specifies the framework for an EU-wide valid return and recycling of old appliances. Please discard the product at the recycling site.

Notice

- 1) The maximum water volume of the water tank is 200 milliliters, and the water injection volume should not exceed the maximum water level, otherwise it will affect the atomization effect.
- 2) Please use the rated power supply of DC5V 1A, otherwise it may affect the atomization effect or cause damage to the host.
- 3) Please add pure water to the diffuser to avoid damage to the atomizer function due to impurities in the water.
- 4) The sound emitted from the inside of the water tank during operation is the sound of the atomizer working, which is a normal phenomenon.

zenbed DK **Brugsanvisninger** DK

FLAME DIFFUSER & HUMIDIFIER

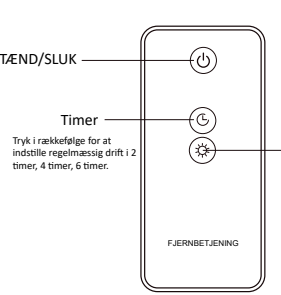


Tilslut strømforsyningen. Når diffuseren er tændt, vil den vise flammefarve. For at ændre farven, tryk på belysningsvalgknappen én gang. Farven skifter nu blåt og alternerer mellem alle 7 tilgængelige farver. Tryk på belysningsvalgknappen igen for at låse farven til den aktuelle viste farve. Hvis du ikke ønsker nogen farve, skal du trykke på belysningsvalgknappen igen, og diffuseren vil nu fungere uden farve. Tryk på belysningsvalgknappen eller TÆND/SLUK-knappen for at slukke diffuseren.

Tidsafbryt: Tryk på tidsafbrytningen for at starte tidsafbrytning i 2 timer, tryk tidsafbrytningen igen for at starte tidsafbrytning i 4 timer, tryk tidsafbrytningen igen for at starte tidsafbrytning i 6 timer.

Beskyttelsesfunktion: Indbygget vandbeskyttelseschip, stopper automatisk med at fungere efter registrering af vandmangel.

Remote control operation



Brugervejledning

Læs venligst denne vejledning grundigt, inden du bruger produktet, for at sikre korrekt brug af produktet.

Produkt diagram DK

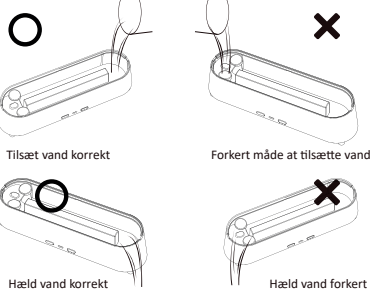
Damp udgang

Belysningsvalg/ Tænd/sluk-knap

Type-C-port

Tidsafbrytning

Forsigtighedsregler ved tilsætning/hældning af vand



1) Tilsæt vand korrekt

2) Forkert måde at tilsætte vand

3) Hæld vand korrekt

4) Hæld vand forkert

Produktspecifikationer DK

Produktmodel: DIFFUSER-FLAME

Produktstørrelse: 26X7X3,6x07mm

Produktvægt: 1291g

Materialer: PP/ABS/PCB

Strømforsyning: DC5V/1A

Arbejdsstrøm: 900mA

Effekt: 4,5W

Vandkapacitet: 200 ml

Tågenmængde: 20-25 ml/h

Hvordan fjerner du produktet igen:

Dette apparat er certificeret i henhold til den europæiske direktiv om afbuds af farlige stoffer (RoHS).

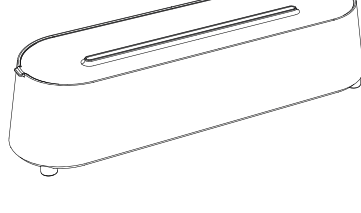
Denne direktiv specificerer rammen for en EU-gældsreturn og genbrug af gamle apparater. Venligst smid dit produkt på et genbrugsanlæg.

Bemærk

- 1) Den maksimale vandmængde i vandtanken er 200 milliliter, og vandinjektionsvolumenet må ikke overstige maksimumsniveauet, ellers vil det påvirke atomiseringsfunktionen.
- 2) Brug venligst den ratede strømforsyning på DC5V 1A, da det ellers kan påvirke atomiseringsfunktionen eller forårsage skade på enheden.
- 3) Tilsæt rent vand til diffuseren for at undgå skader på atomiseringsfunktionen på grund af urenheder i vandet.
- 4) Lyden, der udsendes fra indersiden af vandtanken under drift, er lyden af atomiseringsfunktionen, hvilket er en normal forekomst.

zenbed DE **Gebruiksaanweisungen** DE

FLAME DIFFUSER & HUMIDIFIER

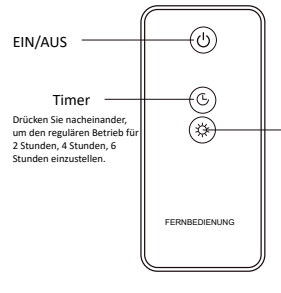


Schließen Sie die Stromversorgung an. Wenn der Diffuser eingeschaltet ist, wird er die Flammfarbe anzeigen. Um die Farbe zu ändern, drücken Sie einmal die Beleuchtungswahl-Taste, die Farbe wird nun blau und wechselt zwischen allen 7 verfügbaren Farben ab. Drücken Sie die Beleuchtungswahl-Taste erneut, um die Farbe auf die aktuell angezeigte Farbe zu fixieren. Wenn Sie keine Farbe möchten, drücken Sie erneut die Beleuchtungswahl-Taste, und der Diffuser wird nun ohne Farbe funktionieren. Drücken Sie die Beleuchtungswahl-Taste oder die EIN/AUS-Taste, um den Diffuser auszuschalten.

Zeitgeber: Drücken Sie die Zeitstaste, um die Zeitzeitschaltung für 2 Stunden zu starten, drücken Sie erneut die Zeitstaste, um die Zeitzeitschaltung für 4 Stunden zu starten, drücken Sie die Zeitstaste erneut, um die Zeitzeitschaltung für 6 Stunden zu starten.

Schutzfunktion: Eingebautes Wasserschutz-Chip, stoppt automatisch die Arbeit nach Erkennung von Wassermangel.

Remote control operation



Benutzerhandbuch

Bitte lesen Sie dieses Handbuch sorgfältig, bevor Sie das Produkt verwenden, um sicherzustellen, dass das Produkt korrekt verwendet wird.

Produktübersicht DE

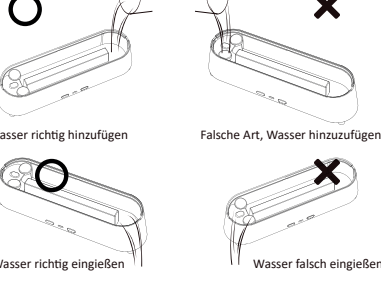
Nebelauslass

Beleuchtungswahl/ Ein-/Ausschaltknopf

Type-c Anschluss

Timer-Taste

Hinweise zum Hinzufügen/Eingießen von Wasser



1) Wasser richtig hinzulügen

2) Falsche Art, Wasser hinzuzulügen

3) Wasser richtig eingießen

4) Wasser falsch eingießen

Produktspezifikationen DE

Produktmodell: DIFFUSER-FLAME

Produktgröße: 26X7X3,6x07mm

Produktgewicht: 1291g

Materialien: PP/ABS/PCB

Stromversorgung: DC5V/1A

Arbeitsstrom: 900mA

Leistung: 4,5W

Wasserkapazität: 200ml

Sprühvolumen: 20-25ml/h

So entsorgen Sie das Gerät:

Dieses Gerät ist zertifiziert in Übereinstimmung mit der europäischen Richtlinie über Elektro- und Elektronik-Altgeräte (WEEE).

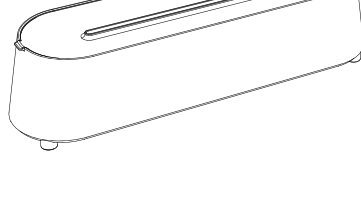
Die Richtlinie spezifiziert den Rahmen für ein EU-weites gültiges Zurückgeben und Recycling von alten Geräten. Bitte entsorgen Sie dieses Produkt an der dafür vorgesehenen Recyclingstation.

Hinweis

- 1) Das maximale Wasserversorgungsvolumen des Wassertanks beträgt 200 Milliliter, und das Wassereinschleusungsvolumen sollte das maximale Wasserebene nicht überschreiten, da dies sonst die Atomisierung beeinträchtigen könnte.
- 2) Bitte verwenden Sie die Eingangstromversorgung von DC5V 1A, da dies sonst die Atomisierung beeinträchtigen oder Schäden am Hauptgerät verursachen könnte.
- 3) Bitte füllen Sie den Diffuser mit reinem Wasser hinzu, um Schäden an der Atomisierungsfunktion aufgrund von Verunreinigungen im Wasser zu vermeiden.
- 4) Der während des Betriebs aus dem Inneren des Wassertanks abgegebene Klang ist der Klang des Atomisierers, was ein normaler Vorgang ist.

zenbed NL **Gebruiksaanwijzingen** NL

FLAME DIFFUSER & HUMIDIFIER

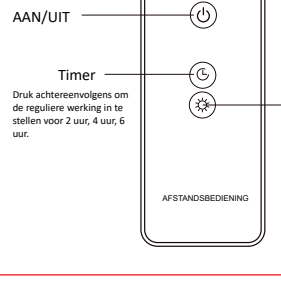


Sluit de voeding aan. Wanneer de verstuiver is ingeschakeld, wordt de vlamkleur weergegeven. Om de kleur te veranderen, drukt u één keer op de knop voor lichtselectie, de kleur wordt nu blauw en wisselt tussen alle 7 beschikbare kleuren. Druk nogmaals op de knop voor lichtselectie om de kleur vast te zetten op de huidige weergegeven kleur. Als u geen kleur wilt, drukt u nogmaals op de knop voor lichtselectie, en de verstuiver zal nu werken zonder kleur. Druk op de knop voor lichtselectie of AAN/UIT-knop om de verstuiver uit te schakelen.

Tijdschakelaar: Druk op de tijdschakelaar om de timing voor 2 uur te starten, druk nogmaals op de tijdschakelaar om de timing voor 4 uur te starten, druk opnieuw op de tijdschakelaar om de timing voor 6 uur te starten.

Beschermingsfunctie: ingebouwd waterbeschermingschip, stoppt automatisch met werken na het detecteren van waterleegheid.

Remote control operation



Gebruikershandleiding

Lees deze handleiding zorgvuldig voordat u het product gebruikt om ervoor te zorgen dat het product correct wordt gebruikt.

Productdiagram NL

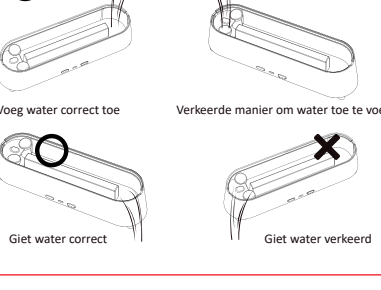
Mistuitlaat

Lichtselectie/ Aan/uit-knop

Type-C-poort

Tijdknop

Voorzorgsmaatregelen bij het toevoegen/gieten van water



1) Voeg water correct toe

2) Verkeerde manier om water toe te voegen

3) Giet water correct

4) Giet water verkeerd

Productspecificaties NL

Productmodel: DIFFUSER-FLAME

Productafmetingen: 26X7X3,6x07mm

Productgewicht: 1291g

Materialen: PP/ABS/PCB

Voeding: DC5V/1A

Werkstrom: 900mA

Vermogen: 4,5W

Watercapaciteit: 200 ml

Spruivolumen: 20-25 ml/u

Het product afvoeren:

Dit apparaat is gecertificeerd in overeenstemming met de Europese richtlijn betreffende afvalstoffen van elektrische apparaten (WEEE).

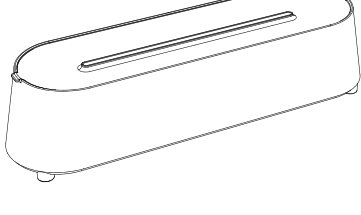
De richtlijn specificeert de structuur voor een EU-wijd geldend teruggeven en recyclen van oude apparaten. Het product moet worden afgevoerd op een gespecialiseerd recyclingpunt.

Let op

- 1) Het maximale watervolume van de watertank is 200 milliliter, en het injectievolumen van water mag het maximale watervolume niet overschrijden, anders heeft dit invloed op het vernevelingseffect.
- 2) Gebruik altijd de juiste stroomvoorziening van DC5V 1A, anders kan dit het vernevelingseffect beïnvloeden of schade aan het apparaat veroorzaken.
- 3) Voeg afzuiverd puur water toe aan de verstuiver om schade aan de verstuiverfunctie als gevolg van onzuiverheden in het water te voorkomen.
- 4) Het geluid dat tijdens het gebruik uit de binnenkant van de watertank komt, is het geluid van de werkende verstuiver, wat een normaal verschijnsel is.

zenbed SE **Användningsinstruktioner** SE

FLAME DIFFUSER & HUMIDIFIER

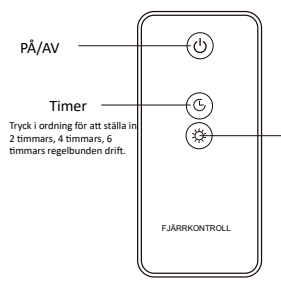


Kobla till strömförsyningen. När diffuseren är släppt på, visas flammfärgerna. För att ändra färgen, tryk på belysningsvalgknappen en gång. Färgen blir nu blå och växlar mellan alla de 7 tillgängliga färgerna. Tryk på belysningsvalgknappen igen för att låsa färgen till den aktuella visade färgen. Hvis du ikke ønsker nogen färg, tryk på belysningsvalgknappen igen, og diffuseren vil nu fungere uden färg. Tryk på belysningsvalgknappen eller PÅ/AV-knappen for at slukke diffuseren.

Tidsafbryt: Tryk på tidsafbrytningen for at starte tidsafbrytning i 2 timer, tryk tidsafbrytningen igen for at starte tidsafbrytning i 4 timer, tryk tidsafbrytningen igen for at starte tidsafbrytning i 6 timer.

Beskyttelsesfunktion: Indbygget vandbeskyttelseschip, stopper automatisk at fungere efter at ha opdaget vandmangel.

Remote control operation



Användarhandbok

Läs noggrant denna manual innan du använder produkt för att säkerställa att produkten används korrekt.

Produktöversikt SE

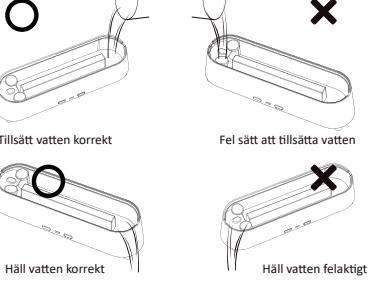
Dimutlopp

Belysningsval/ På/Av-knapp

Type-C-port

Timerknapp

Försiktighetsåtgärder vid påfyllning av vatten



1) Tillsätt vatten korrekt

2) Fel sätt att tillsätta vatten

3) Häll vatten korrekt

4) Häll vatten felaktigt

Produktspecifikationer SE

Produktmodell: DIFFUSER-FLAME

Produktstorlek: 26X7X3,6x07mm

Produktvikt: 1291g

Material: PP/ABS/PCB

Strömförsöring: DC5V/1A

Arbetsström: 900mA

Effekt: 4,5W

Vattenkapacitet: 200 ml

Sprayvolym: 20-25 ml/timme

Så här kasserar du produkten:

Detta apparat är certifierat i enlighet med europeisk direktiv om avfall av elektrisk och elektronisk utrustning (WEEE).

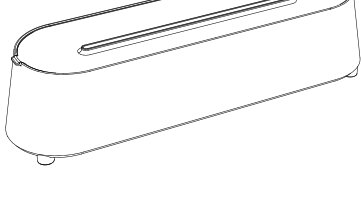
Den direktiv som specificerar rammen för ett EU-giltigt återlämning och återvinning av gamla apparater. Venligst smid ditt produkt på ett återvinningsskolorpunkt.

Observera

- 1) Den maximala vattenvolymen i vattentanken är 200 milliliter, och vatteninjektionsvolumenet får inte överstiga den maximala vattennivån, annars påverkar det atomiseringsfunktionen.
- 2) Använd vänligen en strömförsöring på DC5V 1A, annars kan det påverka atomiseringsfunktionen eller skada enheten.
- 3) Tillsätt rent vatten till diffuseren för att undvika skador på atomiseringsfunktionen på grund av föroreningar i vattenet.
- 4) Lyden som hörs från insidan av vattentanken under drift är ljudet av atomiseringsfunktionen, vilket är en normal förekomst.

zenbed NO **Bruksanvisninger** NO

FLAME DIFFUSER & HUMIDIFIER

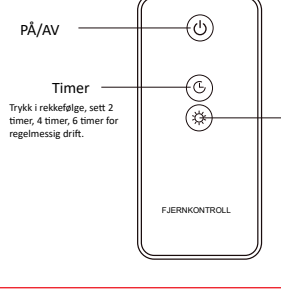


Koble til strømforsyningen. Når diffuseren er slått på, vises flammefargene. For å endre fargen, tryk på belysningsvalgknappen én gang. Fargen blir nå blå og veksler mellom alle de 7 tilgjengelige fargene. Tryk på belysningsvalgknappen igjen for å låse fargen til den aktuelle visde fargen. Hvis du ikke ønsker noen farge, tryk på belysningsvalgknappen igjen, og diffuseren vil nå fungere uten farge.

Tidsafbryt: Tryk på tidsafbrytningen for å starte tidsafbrytning i 2 timer, tryk tidsafbrytningen igjen for å starte tidsafbrytning i 4 timer, tryk tidsafbrytningen igjen for å starte tidsafbrytning i 6 timer.

Beskyttelsesfunksjon: Innbygget vannbeskyttelseschip, stopper automatisk å fungere etter å ha oppdaget vannmangel.

Remote control operation



Brukermanual

Vennligst les denne manualen nøye før du bruker produktet for å sikre at produktet brukes korrekt.

Produktskisse NO

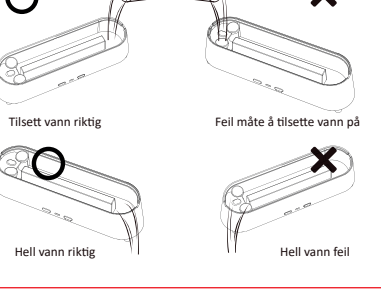
Tåkeutløp

Belysningsvalg/ På-knapp

Type-C-port

Tidsafbrytning

Forsiktighetsregler for tilsætning/helling av vann



1) Tilsatt vann riktig

2) Feil måte å tilsætte vann på

3) Hell vann riktig

4) Hell vann feil

Produktspecifikasjoner NO

Produktmodell: DIFFUSER-FLAME

Produktstørrelse: 26X7X3,6x07mm

Produktvekt: 1291g

Materialer: PP/ABS/PCB

Strømtilførsel: DC5V/1A

Arbeidsstrøm: 900mA

Effekt: 4,5W

Vannkapasitet: 200 ml

Sprøyevolum: 20-25 ml/h

Slik avvikles produktet:

Dette apparatet er sertifisert i henhold til det europeiske direktivet om avfall av elektrisk og elektronisk utrustning (WEEE).

Denne direktivet spesifiserer rammen for en EU-gyldig retur og gjenvinning av gamle apparater. Venligst smid dette produktet på et offentlig gjenvinningspunkt.

Merk

- 1) Maksimalt vannvolum i vattentanken er 200 milliliter, og vanninjeksjonsvolumet bør ikke overstige maksimalt vannnivå, ellers vil det påvirke atomiseringsfunksjonen.
- 2) Vennligst bruk strømforsyning på DC5V 1A, ellers kan det påvirke atomiseringsfunksjonen eller forårsake skade på enheten.
- 3) Vennligst tilsatt rent vann til diffuseren for å unngå skader på atomiseringsfunksjonen på grunn av urenheter i vannet.
- 4) Lyden som kommer fra innsiden av vattentanken under drift, er lyden av atomiseringsfunksjonen, som er en normal forekomst.