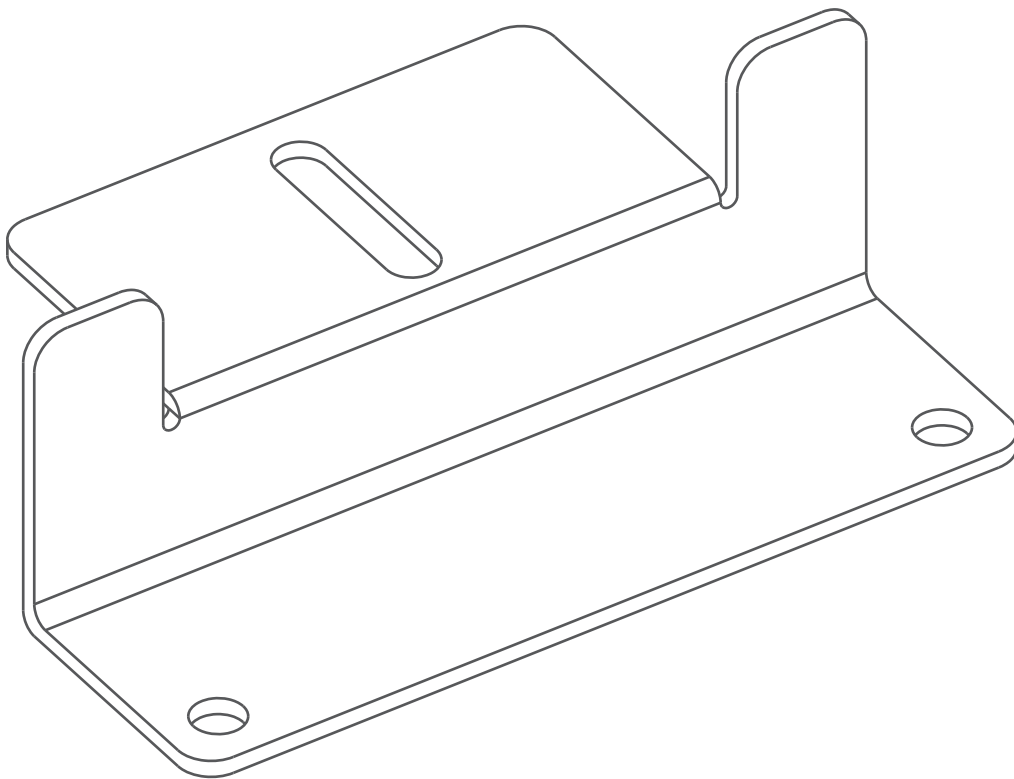


≡COFLOW

Rigid Solar Panel Mounting Feet

User Manual V1.0



Disclaimer/Haftungsausschluss/Avis de non-responsabilité/ Aviso legal/免責事項/免责声明

EN Please read this User Manual and ensure you understand it fully before using the product. Please keep this User Manual properly for future reference. Any incorrect usage may result in severe injury to the user or others, damage to the product, or loss of property. By using this product, the user will be deemed as having understood, recognized, and accepted all the terms and contents of the User Manual, and will be responsible for any incorrect usage and all consequences arising therefrom. EcoFlow hereby disclaims any liability for any losses due to the user's failure to use the product in accordance with the User Manual.

In compliance with laws and regulations, EcoFlow shall have the final right to interpret this document and all related documents for this product. Any update, revision, or termination of the contents thereof, if necessary, shall be made without prior notice, and users may visit the official website of EcoFlow for the latest information on the product.

DE Bitte lesen Sie dieses Benutzerhandbuch und stellen Sie sicher, dass Sie es vollständig verstehen, bevor Sie das Produkt verwenden. Bewahren Sie dieses Benutzerhandbuch zum späteren Nachschlagen gut auf. Jede unsachgemäße Verwendung kann zu schweren Verletzungen des Benutzers oder anderer Personen sowie zu Produkt- oder Sachschäden führen. Sobald der Benutzer dieses Produkts verwendet, wird davon ausgegangen, dass er alle Bedingungen und Inhalte des Benutzerhandbuchs zur Kenntnis genommen, verstanden und akzeptiert hat und dass er für eine unsachgemäße Verwendung und alle sich daraus ergebenden Folgen verantwortlich ist. EcoFlow schließt hiermit jegliche Haftung für Schäden aus, die dadurch entstehen, dass der Benutzer das Produkt nicht in Übereinstimmung mit dem Benutzerhandbuch verwendet.

In Übereinstimmung mit den Gesetzen und Vorschriften hat EcoFlow das endgültige Recht zur Auslegung dieses Dokuments und aller zugehörigen Dokumente für dieses Produkt. Eine Aktualisierung, Überarbeitung oder Beendigung der Inhalte erfolgt gegebenenfalls ohne vorherige Ankündigung. Benutzer können die offizielle Website von EcoFlow besuchen, um die neuesten Informationen über das Produkt zu erhalten.

FR Veuillez lire ce manuel de l'utilisateur et vous assurer que vous le comprenez parfaitement avant d'utiliser le produit. Conservez soigneusement ce manuel d'utilisation pour toute référence ultérieure. Toute utilisation incorrecte peut entraîner des blessures graves pour l'utilisateur ou d'autres personnes, des dommages au produit ou la perte de biens. En utilisant ce produit, l'utilisateur sera réputé avoir compris, reconnu et accepté tous les termes et le contenu du manuel d'utilisation, et sera responsable de toute utilisation incorrecte et de toutes les conséquences qui en découlent. EcoFlow décline par la présente toute responsabilité pour toute perte due au fait que l'utilisateur n'a pas utilisé le produit conformément au manuel d'utilisation.

Conformément aux lois et règlements, EcoFlow a le droit final d'interpréter ce document et tous les documents relatifs à ce produit. Toute mise à jour, révision ou suppression de son contenu, si nécessaire, sera effectuée sans préavis, et les utilisateurs peuvent visiter le site officiel d'EcoFlow pour obtenir les dernières informations sur le produit.

ES Lea este manual del usuario y asegúrese de que lo entiende totalmente antes de utilizar el producto. Guarde debidamente el manual de usuario para consultarlo más adelante. Cualquier uso inadecuado puede causar lesiones graves al usuario o a otros, así como causar daños al producto y a la propiedad. Al utilizar este producto, se considerará que el usuario ha entendido, reconocido y aceptado todos los términos y contenidos indicados en el manual del usuario y será responsable de cualquier uso indebido y de todas las consecuencias derivadas de este. EcoFlow se exime de cualquier responsabilidad por pérdidas debidas a la mala utilización que haga el usuario del producto de acuerdo con lo recogido en el manual del usuario.

En cumplimiento de las leyes y normativas, EcoFlow se reserva el derecho final de interpretación de este documento y de todos los documentos relacionados con este producto. Cualquier cambio, revisión o retirada de los contenidos de este manual, se realizará, si es necesario, sin previo aviso y los usuarios pueden visitar el sitio web oficial de EcoFlow para consultar la información más reciente sobre el producto.

JP 本製品を使用する前に、本書をよく読んで、本製品を完全に理解し、正しく使用できるようにしてください。本書をお読みになった後は、いつでも参照できるよう、大切に保管してください。本製品を正しくお使いいただけない場合、ご自身や他の方が重傷を負ったり、本製品の破損や財産の損失につながったりするおそれがあります。本製品を使用した時点で、ユーザーは、本書に記載されているすべての条件および内容をご理解いただき、承認し、承諾したものとみなされます。また、ユーザーは、本製品を使用する際の行動とその結果について責任を負うものとします。EcoFlowは、ユーザーが本書に従って本製品を使用しなかったことから生じるいかなる損害に対しても責任を負わないものとします。

法規制に従い、EcoFlowは、本書および本製品に関連するすべての文書を最終的に解釈する権利を留保します。本書は、予告なく変更 (更新、改訂、終了) されることがあります。本製品に関する最新情報については、EcoFlowの公式ホームページをご覧ください。

CN 在使用前, 请阅读本产品的用户手册, 以保证在完全理解后正确使用。阅读后, 请将用户手册妥善保管以备日后参考。如果没有正确操作本产品, 您可能会对自身或他人造成严重伤害, 或者导致产品损坏和财产损失。一旦使用本产品, 即视为您已理解、认可和接受本文档全部条款和内容。使用者承诺对自己的行为及因此而产生的所有后果负责。EcoFlow 不承担因用户未按《用户手册》使用产品所引发的一切损失。

在遵从法律法规的情况下, 本公司享有对本文档及本产品所有相关文档的最终解释权。如有更新、改版或终止, 恕不另行通知, 请访问EcoFlow 官方网站以获取最新的产品信息。

Safety Instructions/Sicherheitshinweise/Consignes de sécurité/ Instrucciones de seguridad/使用上の注意/安全指引

Installation Position/Installationsposition/Position d'installation/Posición de instalación/ 取り付け位置/安装位置

- EN** This system is not possess any compliance with residential structural codes and should not be used in place of residential photovoltaic power generation systems.
 - DE** Dieses System entspricht nicht den baurechtlichen Vorschriften für Wohngebäude und sollte nicht anstelle von Photovoltaikanlagen für Wohngebäude verwendet werden.
 - FR** Ce système n'est pas conforme aux codes structurels résidentiels et ne doit pas être utilisé à la place de systèmes de production d'énergie photovoltaïque résidentiels.
 - ES** Este sistema no cumple con la normativa sobre estructuras residenciales y no debe usarse en sustitución de sistemas de producción de energía fotovoltaica para viviendas residenciales.
 - JP** 本システムは建築基準法が定める内容に適合していないため、住宅用太陽光発電システム設置の際の代替品として使用しないでください。また、EcoFlow製品以外へ使用しないでください。
 - CN** 本系统不符合建筑物光伏发电安全规范, 不可用来代替住宅光伏发电系统。
-

- EN** Please install the solar panel on a stable and firm flat surface to avoid loosening or falling.
 - DE** Installieren Sie das Solarpanel auf einer stabilen und festen, ebenen Fläche, damit es sich nicht lockert oder herunterfällt.
 - FR** Installez le panneau solaire sur une surface plane, stable et ferme pour éviter qu'il ne se détache ou ne tombe.
 - ES** Instale el panel solar en una superficie plana estable y firme para evitar que quede suelto o se caiga.
 - JP** ソーラーパネルの接続部分が緩んで落下しないように、安定した固い平らな場所に設置してください。
 - CN** 请将太阳能板安装在稳定、牢固的平面上, 以免松动掉落。
-

- EN** Modules can be mounted on top of a fixed outdoor object, and the system designer and installer shall be responsible for the compliance of the design of their supporting structure.
- DE** Module können auf ein festes Objekt im Freien montiert werden, wobei der Planer und der Installateur des Systems dafür verantwortlich sind, dass die Konstruktion der Stützstruktur den Anforderungen entspricht.
- FR** Les modules peuvent être montés sur un objet extérieur fixe. Le concepteur et l'installateur du système sont responsables de la conformité de la conception de leur structure de support.
- ES** Los módulos se pueden montar encima de un objeto fijo en el exterior y el diseñador e instalador del sistema será responsable de que el diseño de la estructura del soporte cumpla con la normativa.
- JP** モジュールは屋外にある固定物の上に取り付けることができます。システム設計者および設置担当者は、固定物の構造及び設計が法律を遵守されていることに責任を負うものとしします。
- CN** 模块可以安装在固定的户外场景, 其支撑结构的合规设计应由系统设计师和安装人员负责。

- EN** When installing systems on a vehicle or vessel, please observe relevant local and national laws and regulations.
 - DE** Beachten Sie bei der Montage von Systemen auf Fahrzeugen oder Schiffen die geltenden lokalen und nationalen Gesetze und Vorschriften.
 - FR** Lors de l'installation de systèmes sur un véhicule ou un navire, veuillez respecter les lois et réglementations locales et nationales en vigueur.
 - ES** Al instalar estos sistemas en un vehículo o embarcación, hay que tener en cuenta y respetar las leyes y normativas locales y nacionales aplicables.
 - JP** 車両または船舶に取り付ける際は、関連する地域および国の法律や条例を遵守してください。
 - CN** 在车辆或船只上安装时, 请遵守当地和国家的相关法律法规。
-

- EN** Place the solar panel on a soft material to avoid friction with the ground during installation.
 - DE** Legen Sie das Solarpanel auf ein weiches Material, um Reibung mit dem Boden während der Montage zu vermeiden.
 - FR** Placez le panneau solaire sur un matériau souple pour éviter toute friction avec le sol pendant l'installation.
 - ES** Coloque el panel solar sobre un material blando para evitar la fricción con el suelo durante la instalación.
 - JP** 組み立ての際は、ソーラー パネルを柔らかい素材の上に置いて、パネルが地面に直接触れないようにしてください。
 - CN** 请将太阳能板放置在柔软材料上, 避免安装过程中与地面产生摩擦。
-

- EN** Check the connections of parts every three months to ensure that they are intact.
- DE** Überprüfen Sie alle drei Monate die Anschlüsse der Teile, um sicherzustellen, dass sie intakt sind.
- FR** Vérifiez tous les trois mois les connexions des pièces pour s'assurer qu'elles sont intactes.
- ES** Verifique las conexiones de las piezas cada tres meses para garantizar que estén intactas.
- JP** 3か月に一度は部品の接続部を点検し、異常がないことを確認してください。
- CN** 至少每三个月检查一次零部件的连接处, 确保其未产生损坏。

Operation Requirements/Anforderungen an den Betrieb/Exigences de fonctionnement/Requisitos de funcionamiento/動作条件/操作要求

- EN** Do not use third-party accessories, which may cause system instability and the resulting risk is not covered by the warranty.
- DE** Verwenden Sie kein Zubehör von Drittanbietern, da dies zur Instabilität des Systems führen kann und das daraus resultierende Risiko nicht durch die Garantie abgedeckt ist.
- FR** N'utilisez pas d'accessoires tiers, qui peuvent provoquer une instabilité du système et le risque qui en résulte n'est pas couvert par la garantie.

ES No utilice accesorios de terceros que puedan causar inestabilidad en el sistema y cuyo riesgo derivado no esté cubierto por la garantía.

JP 正規品以外のアクセサリは使用しないでください。構成部品やアクセサリを交換する必要がある場合は、EcoFlowの公式販売チャンネルをご確認いただくか、正規販売店へお問合せください。

CN 请勿使用非官方零件，否则可能导致系统不稳定，所造成的风险不在保修范围内。

EN This product is suitable for EcoFlow rigid solar panel series, the models are as follows: 100W rigid solar panel (EF-SG-M100), 400W rigid solar panel (EF-SG-M400-04), it is not recommended to carry other solar panels for use.

DE Dieses Produkt eignet sich für die EcoFlow-Serie starrer Solarpaneele, die Modelle sind wie folgt: starres Solarpanel 100 W (EF-SG-M100), starres Solarpanel 400 W (EF-SG-M400-04), es wird nicht empfohlen, andere Solarpaneele zu verwenden.

FR Ce produit est adapté à la série de panneaux solaires rigides EcoFlow. Les modèles sont les suivants : Panneau solaire rigide 100 W (EF-SG-M100), Panneau solaire rigide 400 W (EF-SG-M400-04). Il n'est pas recommandé d'utiliser d'autres panneaux solaires.

ES Este producto es compatible con la serie de paneles solares rígidos EcoFlow; los modelos son los siguientes: Panel solar rígido de 100 W (EF-SG-M100) y panel solar rígido de 400 W (EF-SG-M400-04). No se recomienda llevar otros paneles solares para su uso.

JP 本製品は、EcoFlowリジッドソーラーパネルシリーズのうち、100W据置型ソーラーパネル(剛性)(EF-SG-M100)、400W据置型ソーラーパネル(剛性)(EF-SG-M400-04)に適用されます。

CN 本产品适用EcoFlow刚性太阳能板系列，型号如下：100W刚性太阳能板(EF-SG-M100)，400W刚性太阳能板(EF-SG-M400-04)，不建议搭载其他太阳能板使用。

EN This solar system is to be installed by a qualified solar installation company.

DE Diese Solaranlage muss von einem qualifizierten Solarinstallationsunternehmen installiert werden.

FR Ce système solaire doit être installé par une entreprise d'installation solaire qualifiée.

ES Este sistema de energía solar lo debe montar una empresa de instalación certificada.

JP 太陽光発電システムは、必ず専門的なスキルと知識を持つ有資格者のみが設置してください。

CN 安装过程务必由有资质的太阳能安装厂商完成，以免发生风险。

EN For more installation requirements, please refer to the solar panel user manual.

DE Weitere Installationsanforderungen entnehmen Sie dem Benutzerhandbuch für das Solarpanel.

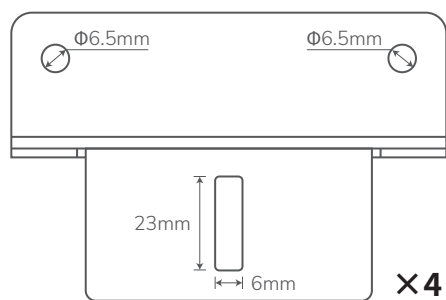
FR Pour plus d'informations sur les conditions d'installation, veuillez consulter le manuel d'utilisation du panneau solaire.

ES Para conocer otros requisitos de instalación, consulte el manual de usuario del panel solar.

JP 設置条件の詳細については、ソーラーパネルの取扱説明書をご覧ください。

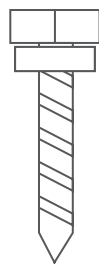
CN 更多安装要求，请参阅太阳能板用户手册。

Packing List/Packliste/Liste de colisage/ Listado de contenidos del embalaje/ 梱包リスト/包装清单



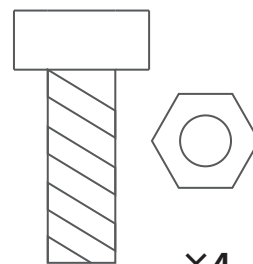
①

x4



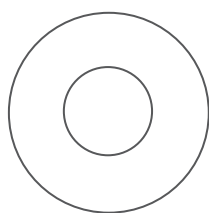
②

x8



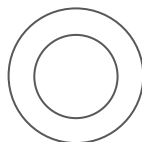
③

x4



④

x4



⑤

x4



⑥

x4

EN

- ① Z-shaped bracket
- ② Hex Self-Drilling Screw
- ③ Hex Bolt (with Nut)
- ④ M6 Large Washer
- ⑤ M6 Flat Washer
- ⑥ M6 Spring Washer

DE

- ① Z-förmige Halterung
- ② Selbstschneidende Sechskantschraube
- ③ Sechskantschraube (mit Mutter)
- ④ Große M6-Unterlegscheibe
- ⑤ Flache M6-Unterlegscheibe
- ⑥ M6-Federscheibe

FR

- ① Équerre en forme de Z
- ② Vis autoperceuse à tête hexagonale
- ③ Boulon hexagonal (avec écrou)
- ④ Grande rondelle M6
- ⑤ Rondelle plate M6
- ⑥ Rondelle élastique M6

ES

- ① Soporte en forma de Z
- ② Tornillo autoperforante con cabeza hexagonal
- ③ Tornillo con cabeza hexagonal (con tuerca)
- ④ Arandela grande M6
- ⑤ Arandela plana M6
- ⑥ Arandela elástica M6

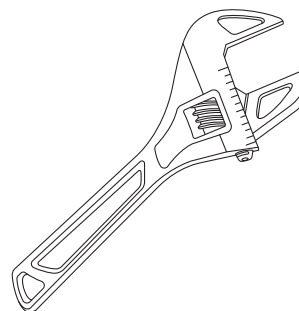
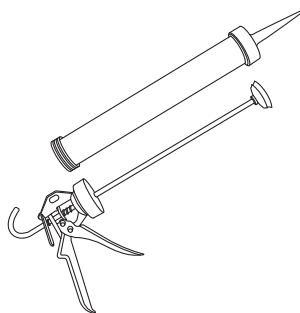
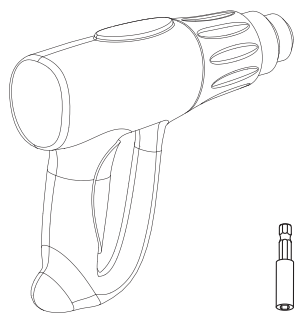
JP

- ① Z字型ブラケット
- ② 六角セルフドリルネジ
- ③ 六角ボルト(ナット付き)
- ④ M6大型ワッシャ
- ⑤ M6ワッシャフラット
- ⑥ M6スプリングワッシャ

CN

- ① Z字架
- ② 外六角钻尾螺丝
- ③ 外六角螺栓(配套螺母)
- ④ M6 大垫圈
- ⑤ M6 平垫圈
- ⑥ M6 弹垫圈

Recommended Tools/Empfohlene Werkzeuge/Outils recommandés/ Herramientas recomendadas/推奨工具/推荐工具



EN A 100W solar panel needs 1 set of support brackets, and a 400W solar panel needs 2 sets of support brackets.

DE Für ein Solarpanel 100 W wird 1 Satz Halterungen benötigt, für ein Solarpanel 400 W werden 2 Sätze Halterungen benötigt.

FR Un panneau solaire de 100 W nécessite 1 jeu d'équerres, alors qu'un panneau solaire de 400 W nécessite 2 jeux d'équerres.

ES Un panel solar de 100 W necesita 1 juego de abrazaderas de sujeción y un panel solar de 400 W necesita 2 juegos de abrazaderas de sujeción.

JP 100W据置型ソーラーパネル(剛性)の場合、スタンドが最低1セット必要です。400W据置型ソーラーパネル(剛性)の場合、スタンドが最低2セット必要です。

CN 1个100W刚性太阳能板需搭配1套安装脚架套件，一个400W刚性太阳能板需搭配2套安装脚架套件。

EN Be sure to wear protective gloves and safety goggles during installation to avoid being scratched.

DE Tragen Sie bei der Montage unbedingt Schutzhandschuhe und eine Schutzbrille, um Kratzer zu vermeiden.

FR Veillez à porter des gants de protection et des lunettes de sécurité pendant l'installation pour éviter les rayures.

ES Asegúrese de usar guantes protectores y gafas de seguridad durante la instalación para evitar que se raye.

JP 組み立て時の怪我を防ぐため、必ず保護手袋と保護メガネを着用してください。

CN 安装过程中应佩戴防护手套和安全眼镜，避免划伤。

EN The tools required for installation are not included in the list, please purchase them yourself.

DE Die für die Montage erforderlichen Werkzeuge sind nicht in der Liste enthalten, kaufen Sie diese selbst.

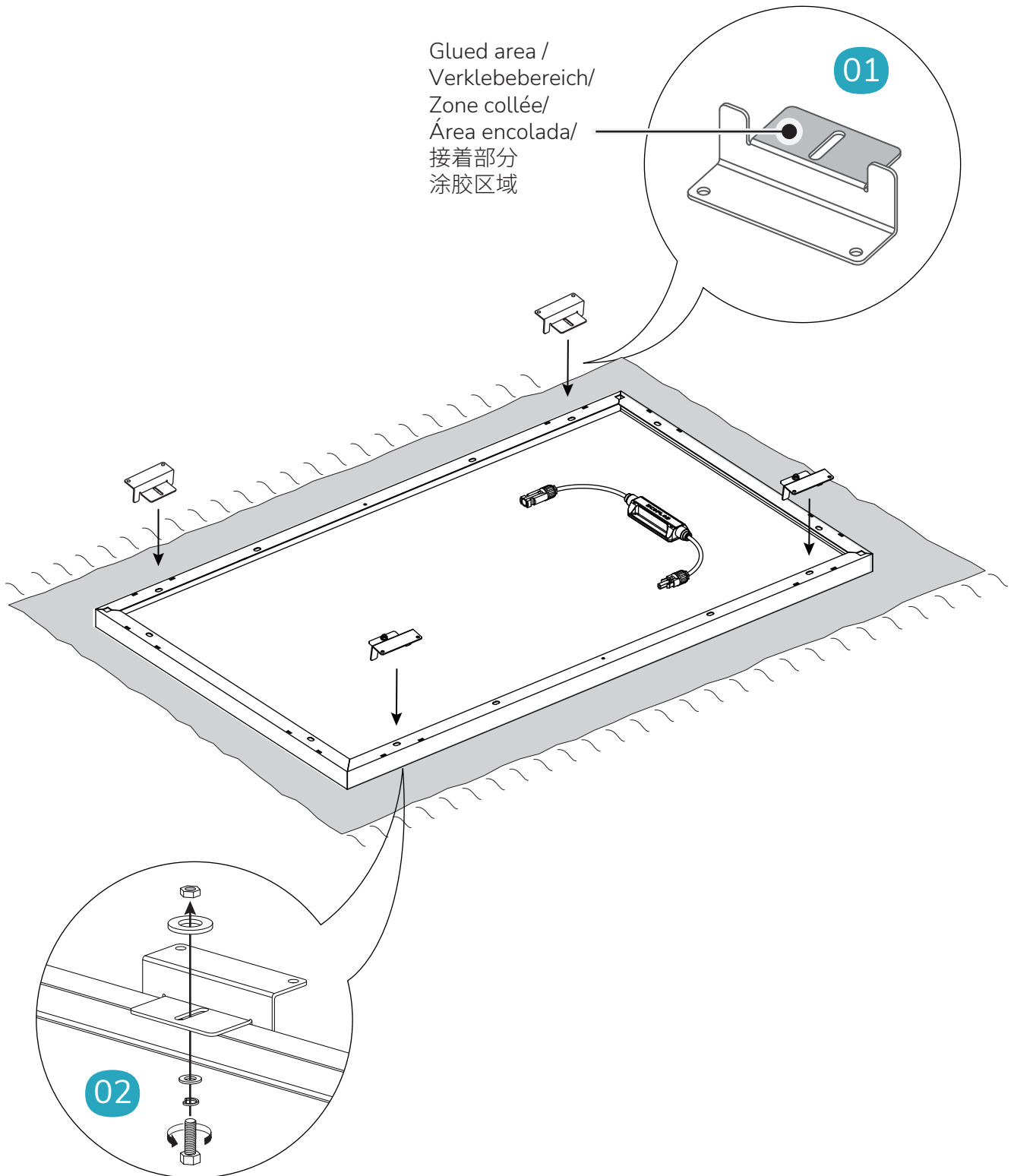
FR Les outils nécessaires à l'installation ne sont pas inclus dans la liste, veuillez les acheter vous-même.

ES Las herramientas necesarias para la instalación no figuran en la lista, por lo que debe adquirirlas usted mismo.

JP 取り付けに必要な工具はリストに含まれていませんので、ご自身でご準備ください。

CN 安装所需的工具不包含在清单内，请自行购买。

Installation Steps for 100 W Rigid Solar Panel/
Installationsschritte für ein starres Solarpanel 100 W/
Étapes d'installation d'un panneau solaire rigide de 100 W/
Pasos de instalación del panel solar rígido de 100 W/
100W据置型ソーラーパネル(剛性)の取り付け手順/
100W刚性太阳能板安装步骤

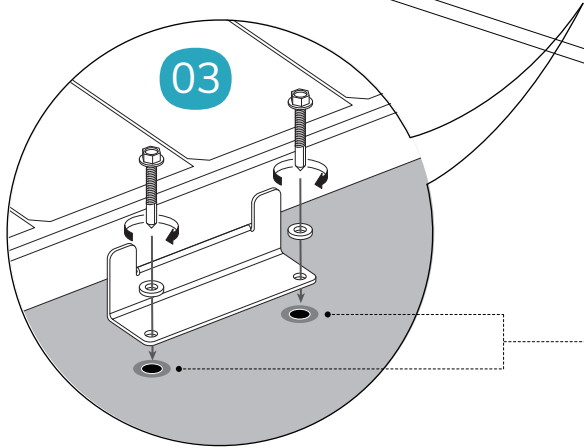
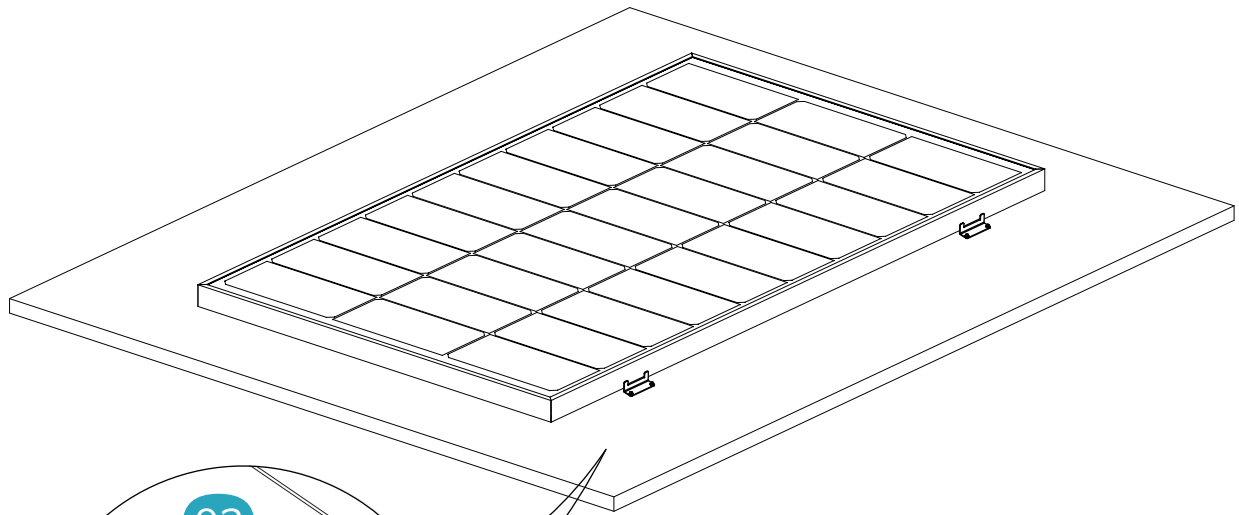


01

- EN** Apply the structural adhesive to the corresponding area (the surface contacting with the frame) of the z-shaped bracket.
- DE** Den Konstruktionsklebstoff auf den entsprechenden Bereich der Z-förmigen Halterung (die Oberfläche, die mit dem Rahmen in Berührung kommt) auftragen.
- FR** Appliquez l'adhésif structurel sur la zone correspondante (la surface en contact avec le cadre) de l'équerre en forme de Z.
- ES** Aplique el adhesivo estructural en la zona correspondiente (la superficie que está en contacto con el marco) del soporte en forma de Z.
- JP** 構造用接着剤をZ字型ブラケットのフレームに接触する面に塗布します。
- CN** 将结构胶涂抹在Z字架相应位置(与边框接触面)。

02

- EN** Fix the Z-shaped bracket on the solar panel mounting hole with hex bolts, and make sure that the mounting feet are evenly and symmetrically distributed.
- DE** Die Z-förmige Halterung mit Sechskantschrauben am Befestigungsloch des Solarpanels befestigen und darauf achten, dass die Montagefüße gleichmäßig und symmetrisch verteilt sind.
- FR** Fixez l'équerre en forme de Z sur le trou de montage du panneau solaire à l'aide de boulons hexagonaux, et assurez-vous que les pieds de montage sont répartis uniformément et symétriquement.
- ES** Fije el soporte en forma de Z a los orificios de montaje del panel solar con los tornillos hexagonales y compruebe que las patas de montaje estén distribuidas de forma uniforme y simétrica.
- JP** ソーラー パネルの取り付け穴に外側の六角ボルトでZ字型ブラケットを固定し、取り付け脚が均等かつ対称的に配置されるようにします。
- CN** 用外六角螺栓将Z字架固定在太阳能板安装孔上，确保安装脚架均匀、对称分布。



Glued area /
Verklebebereich/
Zone collée/
Área encolada/
接着部分
涂胶区域

03

- EN** Apply structural adhesive to the round mounting holes of the Z-shaped bracket and then secure the module to the installation position with hex self-drilling screws.
- DE** Den Konstruktionsklebstoff auf die runden Befestigungslöcher der Z-förmigen Halterung auftragen und das Modul mit den selbstschneidenden Sechskantschrauben an der Installationsposition befestigen.
- FR** Appliquez de l'adhésif structurel sur les trous de montage ronds de l'équerre en forme de Z, puis fixez le module à la position d'installation à l'aide de vis autoperceuses hexagonales.
- ES** Aplique adhesivo estructural a los orificios de montaje redondos del soporte en forma de Z y luego fije el módulo en la posición de instalación con los tornillos autoperforantes hexagonales.
- JP** Z字型ブラケットの取り付け穴に構造用接着剤を塗布し、六角セルフドリルネジでモジュールを設置位置に固定します。
- CN** 将结构胶涂抹在Z字架圆形安装孔上，并用钻尾螺丝将模块固定在平面。

Installation Steps for 400 W Rigid Solar Panel/

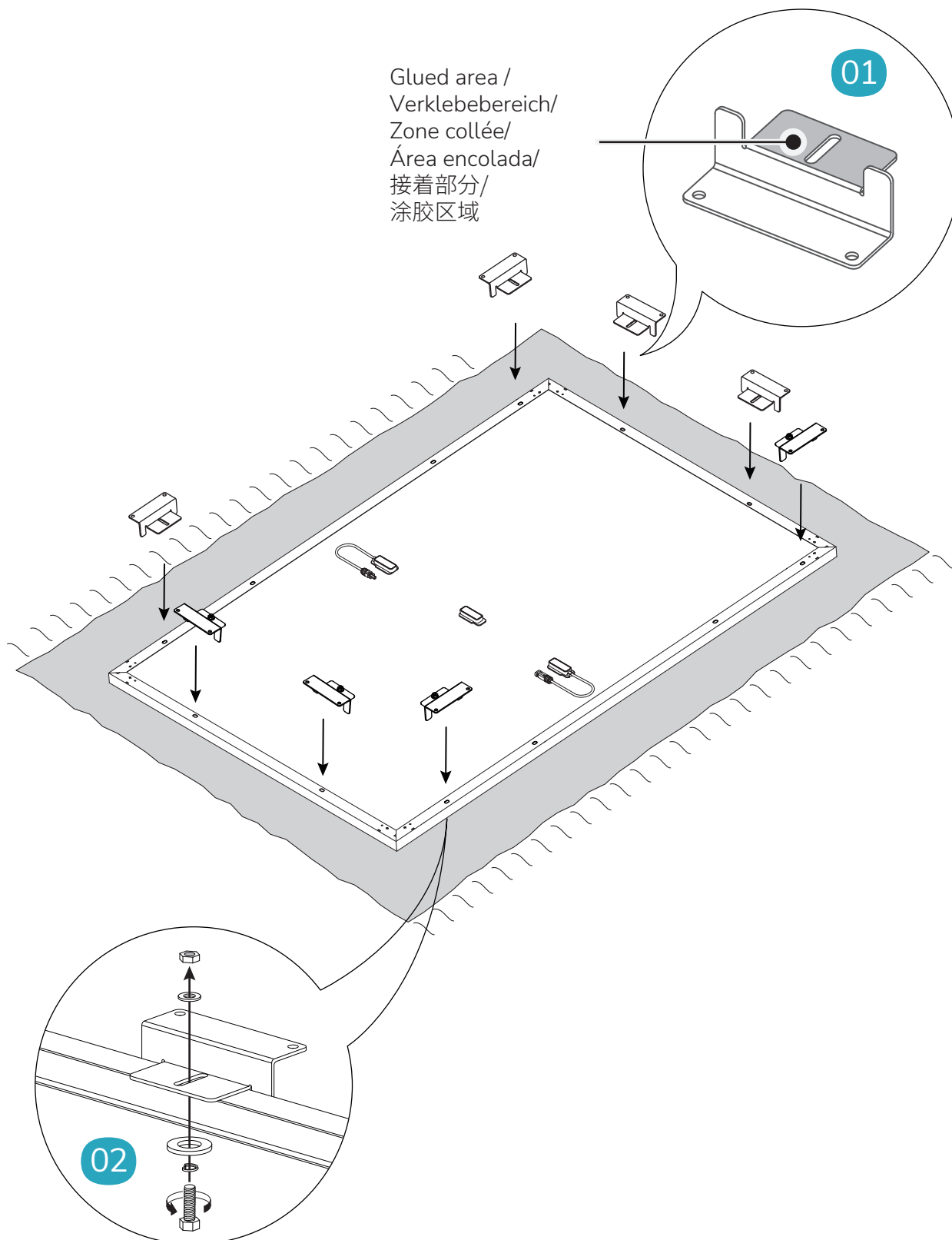
Installationsschritte für ein starres Solarpanel 400 W/

Étapes d'installation d'un panneau solaire rigide de 400 W/

Pasos de instalación del panel solar rígido de 400 W/

400W据置型ソーラーパネル(剛性)の取り付け手順/

400W刚性太阳能板安装步骤

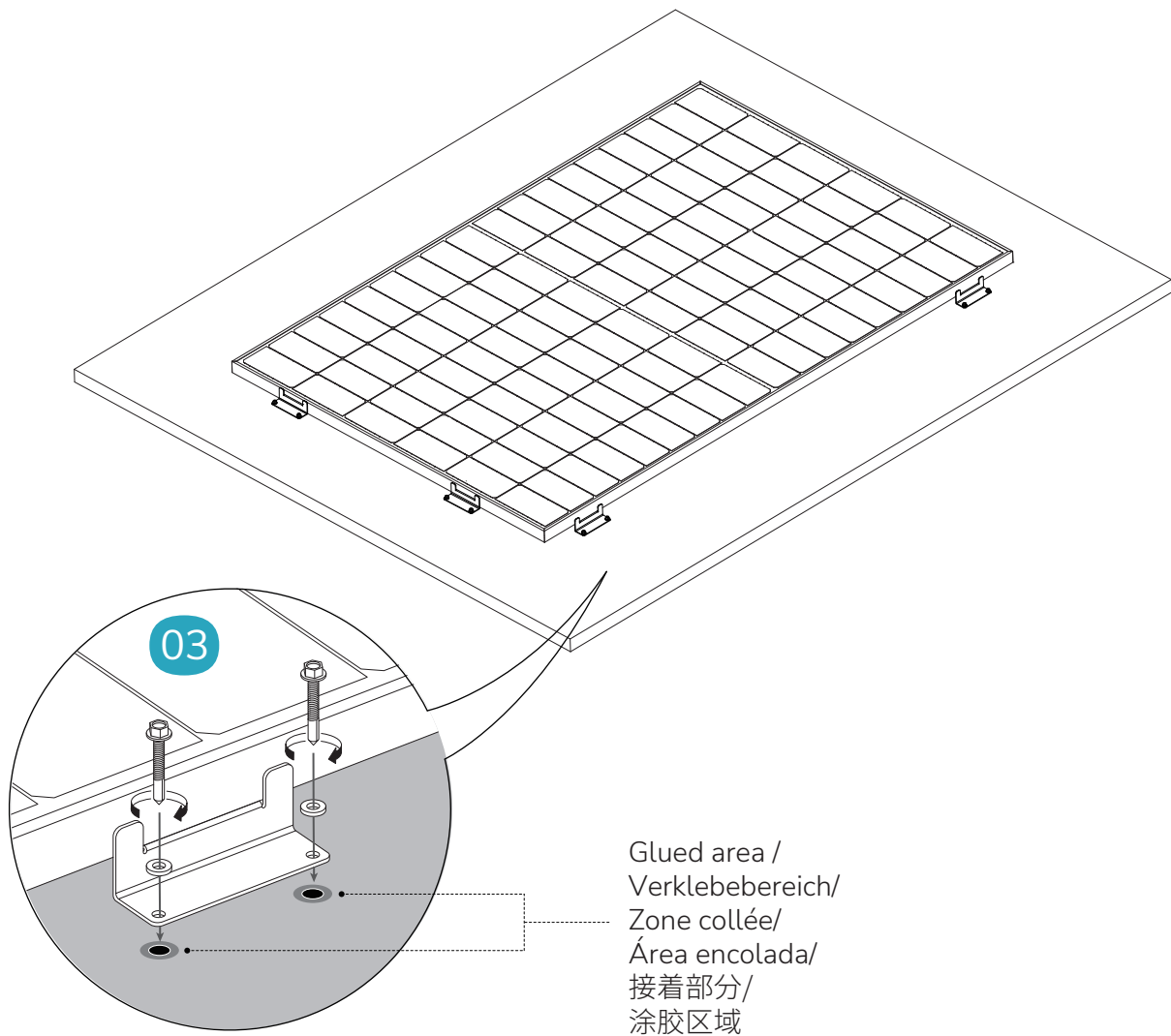


01

- EN** Apply the structural adhesive to the corresponding area (the surface contacting with the frame) of the z-shaped bracket.
- DE** Den Konstruktionsklebstoff auf den entsprechenden Bereich der Z-förmigen Halterung (die Oberfläche, die mit dem Rahmen in Berührung kommt) auftragen.
- FR** Appliquez l'adhésif structurel sur la zone correspondante (la surface en contact avec le cadre) de l'équerre en forme de Z.
- ES** Aplique el adhesivo estructural en la zona correspondiente (la superficie que está en contacto con el marco) del soporte en forma de Z.
- JP** 構造用接着剤をZ字型ブラケットのフレームに接触する面に塗布します。
- CN** 将结构胶涂抹在Z字架相应位置(与边框接触面)。

02

- EN** Fix the Z-shaped bracket on the solar panel mounting hole with hex bolts, and make sure that the mounting feet are evenly and symmetrically distributed.
- DE** Die Z-förmige Halterung mit Sechskantschrauben am Befestigungsloch des Solarpanels befestigen und darauf achten, dass die Montagefüße gleichmäßig und symmetrisch verteilt sind.
- FR** Fixez l'équerre en forme de Z sur le trou de montage du panneau solaire à l'aide de boulons hexagonaux, et assurez-vous que les pieds de montage sont répartis uniformément et symétriquement.
- ES** Fije el soporte en forma de Z a los orificios de montaje del panel solar con los tornillos hexagonales y compruebe que las patas de montaje estén distribuidas de forma uniforme y simétrica.
- JP** ソーラー パネルの取り付け穴に外側の六角ボルトでZ字型ブラケットを固定し、取り付け脚が均等かつ対称的に配置されるようにします。
- CN** 用外六角螺栓将Z字架固定在太阳能板安装孔上，确保安装脚架均匀、对称分布。



Glued area /
Verklebebereich/
Zone collée/
Área encolada/
接着部分/
涂胶区域

03

- EN** Apply structural adhesive to the round mounting holes of the Z-shaped bracket and then secure the module to the installation position with hex self-drilling screws.
- DE** Den Konstruktionsklebstoff auf die runden Befestigungslöcher der Z-förmigen Halterung auftragen und das Modul mit den selbstschneidenden Sechskantschrauben an der Installationsposition befestigen.
- FR** Appliquez de l'adhésif structural sur les trous de montage ronds de l'équerre en forme de Z, puis fixez le module à la position d'installation à l'aide de vis autoperceuses hexagonales.
- ES** Aplique adhesivo estructural a los orificios de montaje redondos del soporte en forma de Z y luego fije el módulo en la posición de instalación con los tornillos autoperforantes hexagonales.
- JP** Z字型ブラケットの取り付け穴に構造用接着剤を塗布し、六角セルフドリルネジでモジュールを設置位置に固定します。
- CN** 将结构胶涂抹在Z字架圆形安装孔上，并用钻尾螺丝将模块固定在平面。