

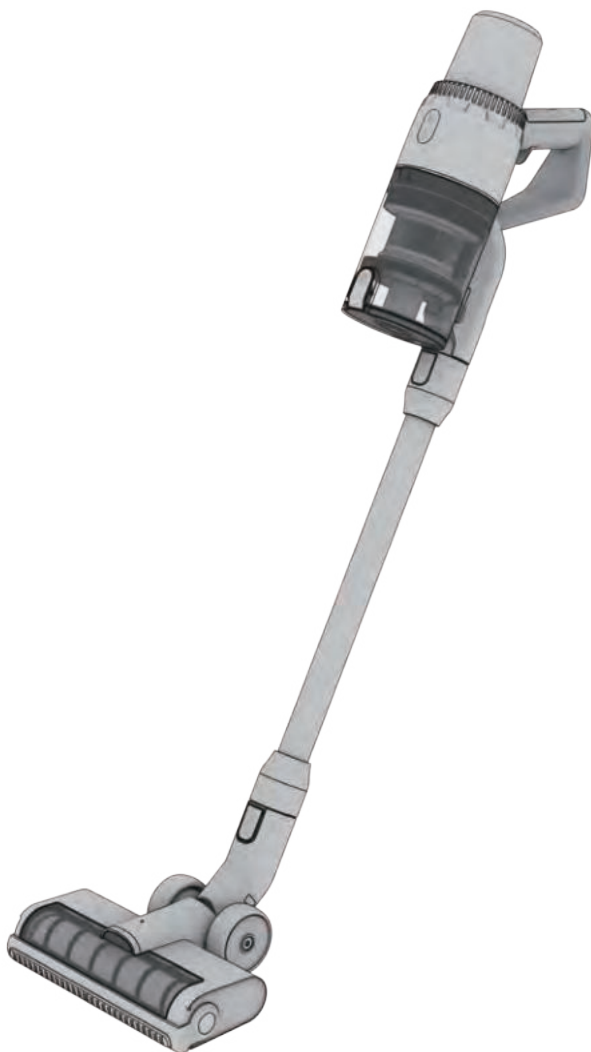
JASHEN

Akkustaubsauger

Gebrauchsanleitung

S16E (JS-AV02A02)

Intelligenter Akkustaubsauger



 www.jashen-europe.eu

 support@jashen-europe.eu

 TEL: +49 209- 51 303 838

WICHTIGE SICHERHEITSHINWEISE

NUR FÜR DEN INNENGEBRAUCH

Sicherheitshinweise.....	3
Gerätebeschreibung.....	5
Montage Ihres Staubsaugers.....	7
Aufladen Ihres Staubsaugers.....	10
Bedienen Ihres Staubsaugers.....	11
Wartung Ihres Staubsaugers.....	12
Der Staubbehälter entleeren	
Der Filter reinigen	
Die Bürstenwalze/Weichwalze pflegen	
Auf Verstopfungen prüfen	
Hilfe bei Störungen.....	14
Spezifikation.....	15

HERZLICH WILLKOMMEN!

Herzlichen Glückwunsch zum Kauf. Lesen Sie diese Bedienungsanleitung, um mehr über die guten Eigenschaften Ihres neuen Staubsaugers zu erfahren. Von der Montage über den Einsatz bis zur Wartung finden Sie hier alles.

LESEN SIE VOR DER ERSTEN BENUTZUNG IHRES GERÄTES DIESE ORIGINALBETRIEBSANLEITUNG, BEWAHREN SIE DIESE FÜR SPÄTEREN GEBRAUCH AUF

Bei Fragen wenden Sie sich bitte per E-Mail an: support@jashen-europe.eu

WICHTIGE SICHERHEITSHINWEISE

NUR FÜR DEN INNENGEBRAUCH

⚠️ WARNUNG

Bei der Verwendung eines Elektrogeräts sollten immer die folgenden grundlegenden Vorsichtsmaßnahmen beachtet werden:

LESEN SIE ALLE ANWEISUNGEN DURCH, BEVOR SIE DAS GERÄT VERWENDEN (DIESES GERÄT). Die Nichtbeachtung der Warnungen und Anweisungen kann zu Stromschlägen, Bränden und/oder schweren Verletzungen führen.

UM DIE GEFAHREN DES BRANDS, DES STROMSCHLAGS ODER DER VERLETZUNG ZU REDUZIEREN:

- Verwenden Sie das Gerät **NICHT** zum Saugen von Flüssigkeiten.
- Tauchen Sie das Gerät beim Reinigen **NICHT** in Wasser.
- Wenn der Hauptmotor/das Rohr beschädigt ist, verwenden Sie das Gerät nicht mehr.

ALLGEMEINER GEBRAUCH

- Um Feuer, Explosionen oder Verletzungen zu vermeiden, überprüfen Sie den Akku und das Ladegerät vor dem Gebrauch auf Beschädigungen. **NICHT** mit beschädigtem Kabel oder Stecker verwenden. Wenn das Gerät fallen gelassen, beschädigt, im Freien gelassen, ins Wasser gefallen ist oder nicht ordnungsgemäß funktioniert, senden Sie es an ein Service-Center zurück.
- **NICHT** im Freien oder auf nassen Oberflächen verwenden. Nur auf trockenen Oberflächen verwenden.
- Fassen Sie das Ladegerät, einschließlich Ladestecker und Ladeklemmen, **NICHT** mit nassen Händen an.
- Lassen Sie den Staubsauger **NICHT** unbeaufsichtigt.
- Schalten Sie dieses Gerät aus, bevor Sie den Bodenbürstenkopf anschließen oder trennen.
- Verbrennen Sie das Gerät **NICHT**, auch wenn es schwer beschädigt ist, da der Akku im Feuer explodieren kann.
- Lassen Sie den Staubsauger immer über die Teppichoberfläche laufen, um eine Beschädigung der Teppichfasern zu vermeiden.

- Stellen Sie den Staubsauger **NICHT** auf instabile Oberflächen wie Stühle oder Tische.
- Sorgen Sie dafür, dass der Betriebsbereich gut beleuchtet ist.
- Stecken Sie **KEINE** Gegenstände in Öffnungen. **NICHT** verwenden, wenn die Öffnung blockiert ist. Halten Sie es frei von Staub, Fusseln, Haaren und allem, was den Luftstrom reduzieren könnte.
- **NICHT** als Spielzeug verwenden. Bei der Verwendung in der Nähe von Kindern, Haustieren oder Pflanzen ist besondere Aufmerksamkeit erforderlich.
- **NICHT** verwenden, wenn der Luftstrom eingeschränkt ist. Wenn die Luftstrecke oder die Bodendüse verstopft sind, schalten Sie den Staubsauger aus und entnehmen Sie die Batterie. Beseitigen Sie alle Hindernisse, bevor Sie die Batterie wieder in den Staubsauger versetzen und wieder einschalten. Halten Sie die Bodendüse von Haaren, Gesicht, Fingern, unbedeckten Füßen oder loser Kleidung fern.
- Lagern Sie das Gerät in Innenräumen. **NICHT** unter 39.2°F (4 °C) verwenden oder lagern. Stellen Sie vor dem Betrieb sicher, dass das Gerät bei Raumtemperatur ist.
- Tragen Sie das Gerät **NICHT** mit dem Finger am Netzschalter.

ALLGEMEINE REINIGUNG

- Saugen Sie **KEINE** harten oder scharfen Gegenstände wie Glas, Nägel, Schrauben oder Münzen auf, die den Staubsauger beschädigen könnten.

WICHTIGE SICHERHEITSHINWEISE

NUR FÜR DEN INNENGEBRAUCH

- NIEMALS Staub der Trockenwand, Kamin Asche oder Glut aufsaugen. **NICHT** als Zubehör für Elektrowerkzeuge zum Auffangen von Staub verwenden.
- Saugen Sie **NICHT** rauchende oder brennende Gegenstände wie heiße Kohlen, Zigarettenstummel oder Streichhölzer auf.
- Saugen Sie **KEINE** entflammaren oder brennbaren Materialien wie z. B. Feuerzeugbenzin, Benzin oder Kerosin auf und verwenden Sie kein Staubsauger in Bereichen, in denen diese vorhanden sein können.
- Saugen Sie **KEINE** giftigen Lösungen auf (z. B. Chlorbleiche, Ammoniak oder Abflussreiniger). **NICHT** in geschlossenen Räumen verwenden, in denen Dämpfe von Farben, Farbverdünnern, Mottenschutzmitteln, entflammbarem Staub oder anderen explosiven oder giftigen Stoffen vorhanden sind.
- **KEINE** Flüssigkeiten aufsaugen.
- Tauchen Sie den Staubsauger **NICHT** in Wasser oder andere Flüssigkeiten.
- Gehen Sie beim Reinigen von Treppen besonders vorsichtig vor.

STAUBBEHÄLTER/FILTER/ZUBEHÖR

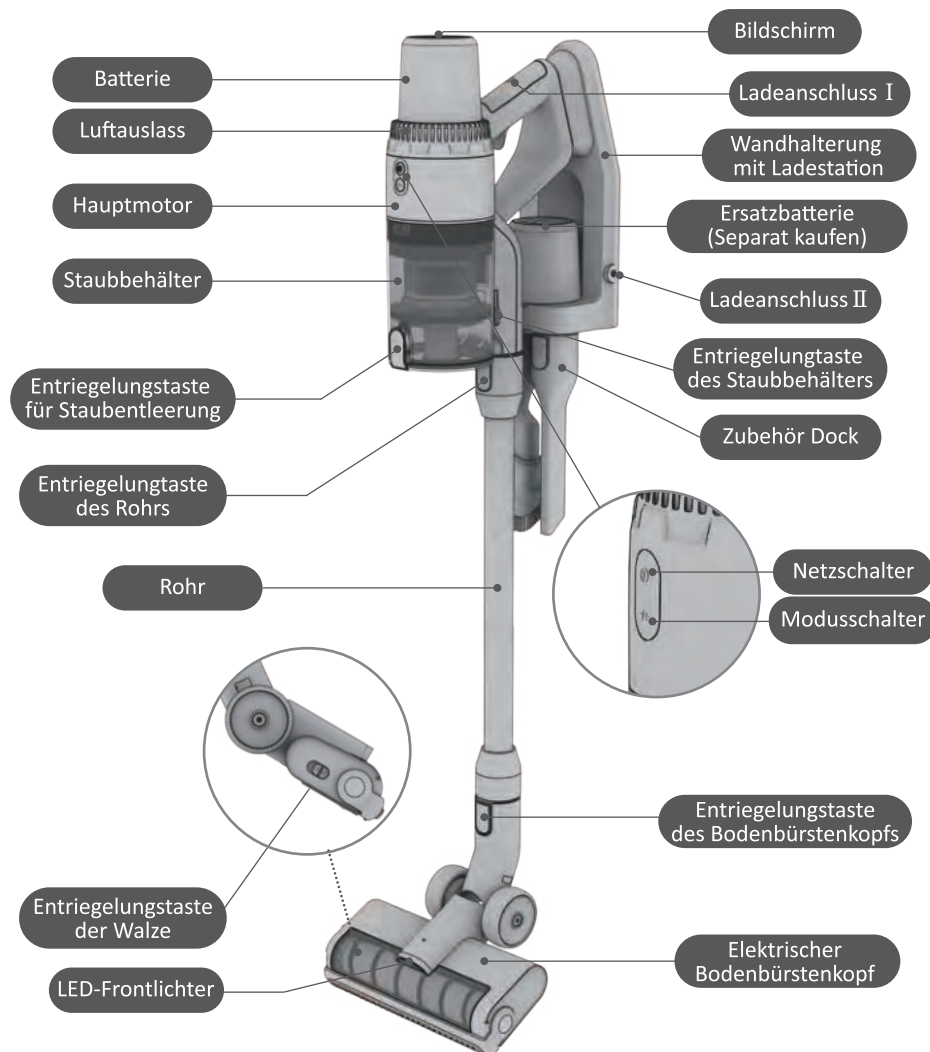
- **NICHT** ohne Filter, Staubbehälter und alle Filter verwenden. Vergewissern Sie sich nach der routinemäßigen Wartung, dass alle Zubehörteile vorhanden sind.
- Trennen Sie den Akku vom Gerät, bevor Sie Einstellungen vornehmen, Zubehörteile wechseln oder das Gerät lagern. Solche vorbeugenden Sicherheitsmaßnahmen verringern das Risiko eines versehentlichen Starts des Geräts.
- Stellen Sie sicher, dass alle Filter gründlich trocken sind und das gesamte Zubehör nach der routinemäßigen Reinigung frei von Verstopfungen ist.
- Verwenden Sie nur Filter und Zubehör von Jashen®. Bei Verwendung anderer Marken erlischt die Garantie.

BATTERIE

- Laden Sie das Gerät **NICHT** mit eingeschaltetem Strom auf. Laden Sie die Batterie **NICHT** bei Temperaturen unter 50°F (10°C) oder über 100°F (38°C) auf. Durch unsachgemäßes Laden oder bei Temperaturen außerhalb des angegebenen Bereichs kann der Akku beschädigt und die Brandgefahr erhöht werden.
- Setzen Sie den Akku oder das Gerät **NICHT** Feuer oder Temperaturen über 266°F (130°C) aus, da dies eine Explosion verursachen kann. Der Akku sollte nicht bei Temperaturen unter 37.4°F (3°C) oder über 104°F (40°C) gelagert werden, um eine lange Lebensdauer des Akkus zu gewährleisten.
- Verwenden Sie die Ladestation nur auf ebenen, stabilen Oberflächen.
- Verwenden Sie das Gerät nur mit speziell dafür vorgesehenen Batterien und Ladegerät. Die Verwendung anderer Akkus oder Ladegerät kann zu Verletzungen und Bränden führen.
- Zum Aufladen verwenden Sie nur den Originaladapter, sonst kann das Gerät beschädigt werden.
- Wenn der Akku **NICHT** verwendet wird, halten Sie ihn von Metallgegenständen wie Büroklammern, Münzen, Schlüsseln, Nägeln oder Schrauben fern. Das Kurzschließen der Akkuklemmen erhöht die Gefahr von Bränden oder Verbrennungen. Der Akku darf keinem Wasser, Salzwasser oder anderen Flüssigkeiten ausgesetzt oder in diese eingetaucht werden.
- Unter rauen Bedingungen kann Flüssigkeit aus dem Akku austreten. Vermeiden Sie den Kontakt mit Flüssigkeiten, da dies zu Reizungen oder Verbrennungen führen kann. Wenn Kontakt auftritt, abspülen mit Wasser. Wenn Flüssigkeit in die Augen gelangt, suchen Sie einen Arzt auf.
- Versuchen Sie **NICHT**, das Gerät oder den Akku selbst zu modifizieren oder zu reparieren. Das Gerät darf nur von qualifiziertem Personal gewartet werden, das nur identische Ersatzteile verwendet.

GERÄTEBESCHREIBUNG

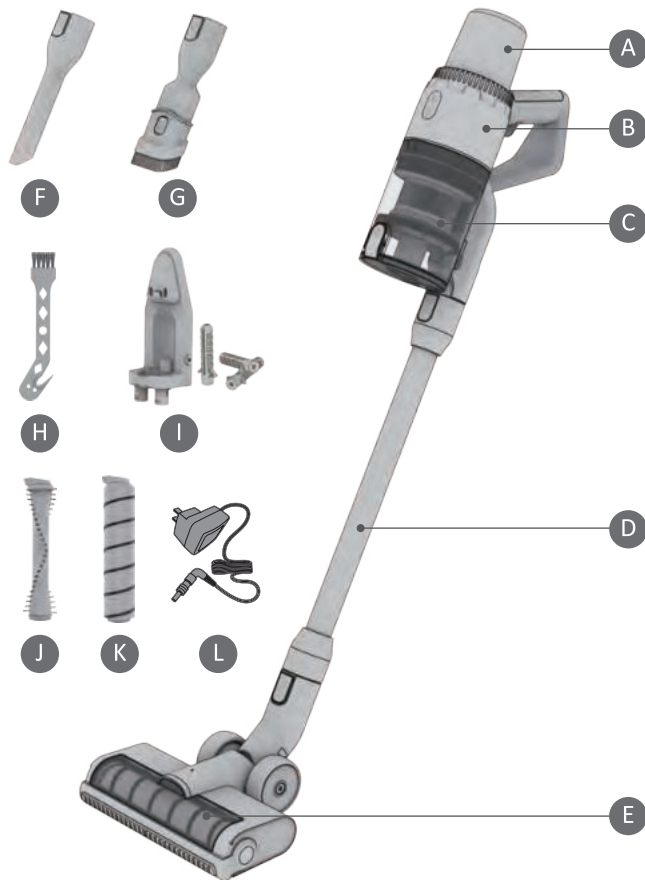
Funktionsübersicht



GERÄTEBESCHREIBUNG

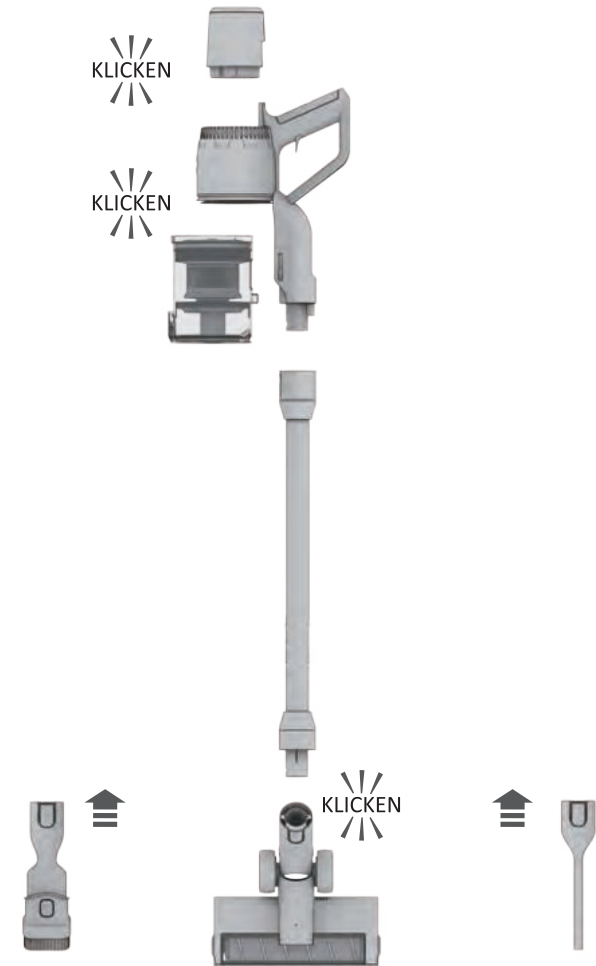
⚠ HINWEIS: Der Akku ist nicht vollständig aufgeladen. Laden Sie den Akku vor dem ersten Gebrauch vollständig auf. Entladen Sie das Gerät beim ersten Gebrauch vollständig, um den Akku zu schonen.

- A: Akku mit Digital Anzeigebildschirm
- B: Hauptmotor
- C: Staubbehälter
- D: Rohr
- E: Elektrischer Bodenbürstenkopf
- F: Fugendüse
- G: 2-in-1-Bürstendüse
- H: Kleine Bürste
- I: Wandhalterung mit Ladestation und Schrauben
- J: Harte Bürstenrolle
- K: Weiche Bürstenrolle
- L: Ladegerät



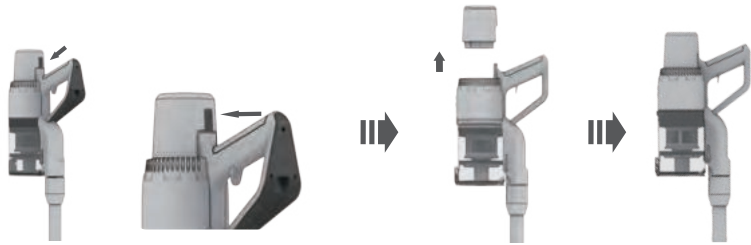
MONTAGE IHRES STAUBSAUGERS

Montage des Geräts

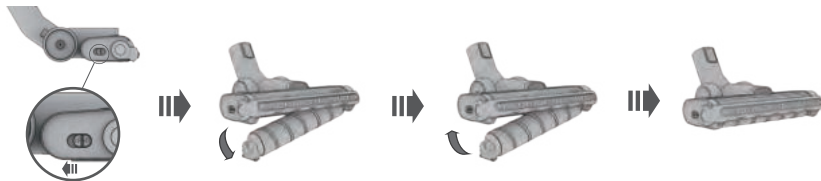


MONTAGE IHRES STAUBSAUGERS

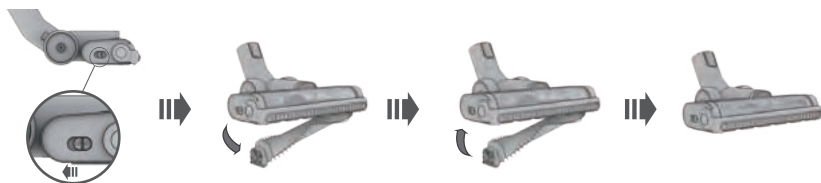
Montage der Batterie



Montage der weichen Walze (für harten Boden)

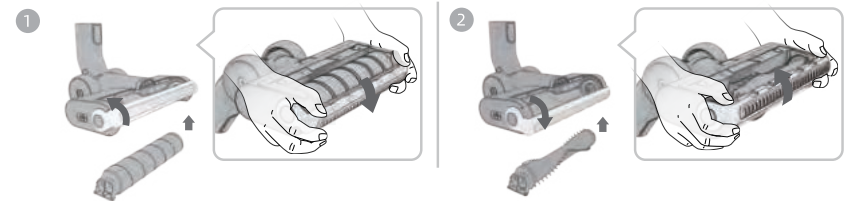


Montage der Bürstenwalze (für Teppichboden)



MONTAGE IHRES STAUBSAUGERS

Modus wechseln für Hartboden/Teppichboden



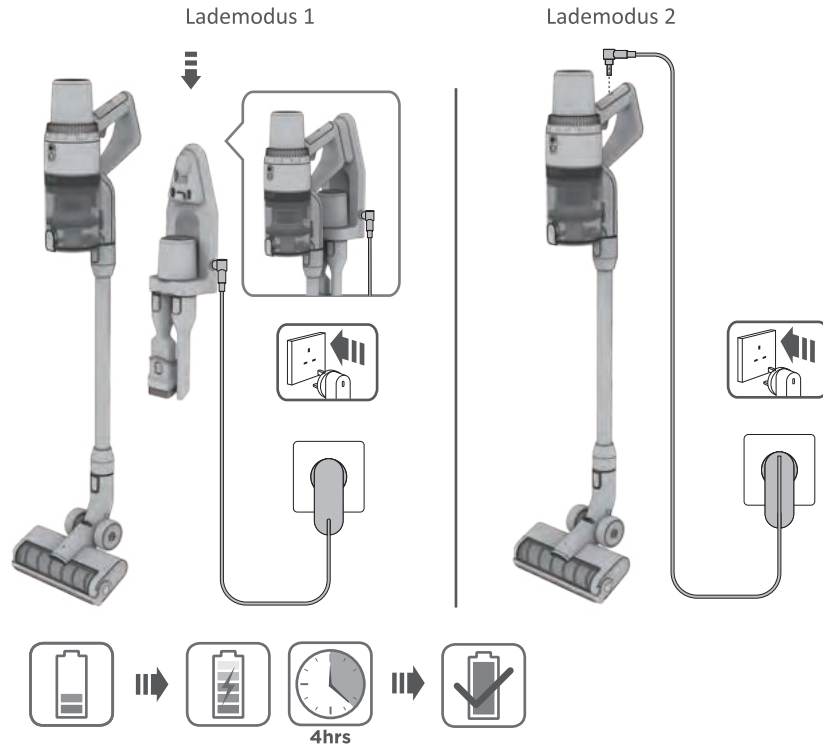
Hartbodenmodus: Bewegen Sie den Stoßfänger mit installierter weicher Walze nach oben. Mit großer Öffnung vorne, saugt große Schmutzpartikel und feinen Staub von harten Böden auf.

Teppichbodenmodus: Bewegen Sie den Stoßfänger mit installierter Bürstenwalze nach unten. Mit geschlossener Raum, saugt mehr ab und reinigt der Elektrischer Bodenbürstenkopf tief in den Teppich hinein, um eingegrabenen Schmutz zu entfernen.

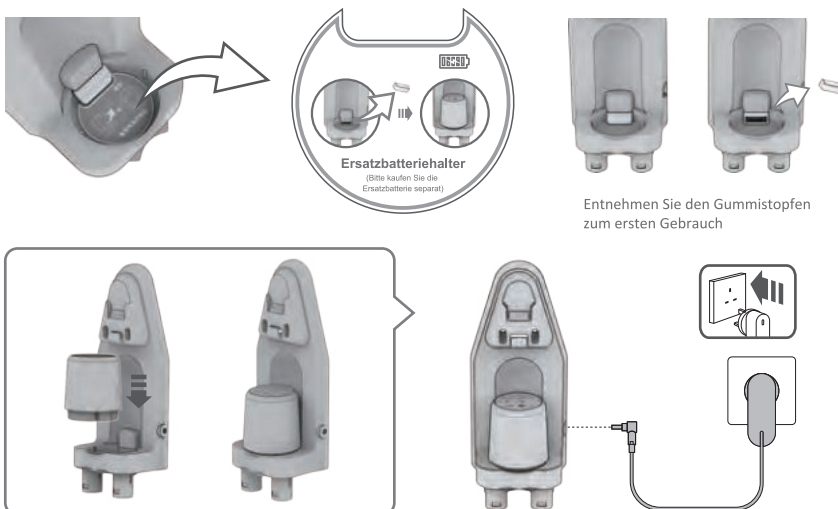
Montage der Wandhalterung mit Ladestation



Aufladen und Laufzeit



Laden der Ersatzbatterie



BEDIENEN IHRES STAUBSAUGERS



Filterreinigungsalarm: Reinigen Sie den Filter, wenn dieses Zeichen aufleuchtet. Wenn Sie diesen Alarm ignorieren, kann dies zu einem Saugverlust und einem schnellen Entladen der Batterie führen.



Batterieanzeige: Zeigt die verbleibende Batteriekapazität an.



MIN LEISTUNG: Zur Reinigung kleiner Staubmengen.
MID LEISTUNG: Für die tägliche Reinigung.
MAX LEISTUNG: Maximale Leistung für die Hochleistungsreinigung (mit dieser Leistungseinstellung werden die Batterien schneller entladen als mit anderen Einstellungen).

WARTUNG IHRES STAUBSAUGERS

⚠️ WARNUNG: Waschen Sie die Filter von Hand nur mit Wasser, um Schäden durch Reinigungschemikalien zu vermeiden. Lassen Sie ALLE Filter vollständig an der Luft trocknen, bevor Sie sie im Staubsauger wieder einsetzen, um zu verhindern, dass Flüssigkeit in elektrische Teile gelangt.

VORSICHT: Schalten Sie das Gerät aus und entnehmen Sie den Akku, bevor Sie Wartungsarbeiten durchführen.

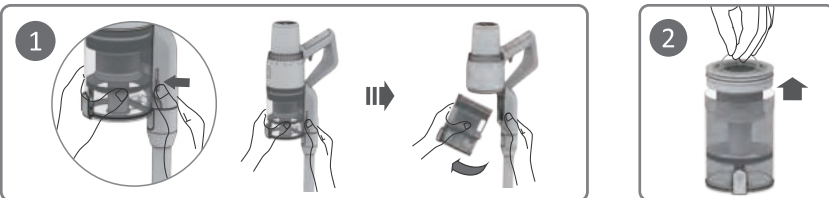
WICHTIG: Reinigen Sie das Staubfilter im Staubbehälter nach Bedarf.

HINWEIS: Leeren Sie den Staubbehälter, wenn Schmutz die MAX-Fülllinie erreicht.



STAUBBEHÄLTER ENTLEREEN

- Zum Entleeren des Staubbehälters entfernen Sie zuerst den Hauptmotor vom Rohr, indem Sie die Entriegelungstaste des Staubbehälters drücken und den Hauptmotor nach oben ziehen. Stellen Sie den Staubbehälter auf einen Abfalleimer und öffnen Sie den Boden des Staubbehälters, indem Sie die Entriegelungstaste des Staubbehälters an der Seite drücken.



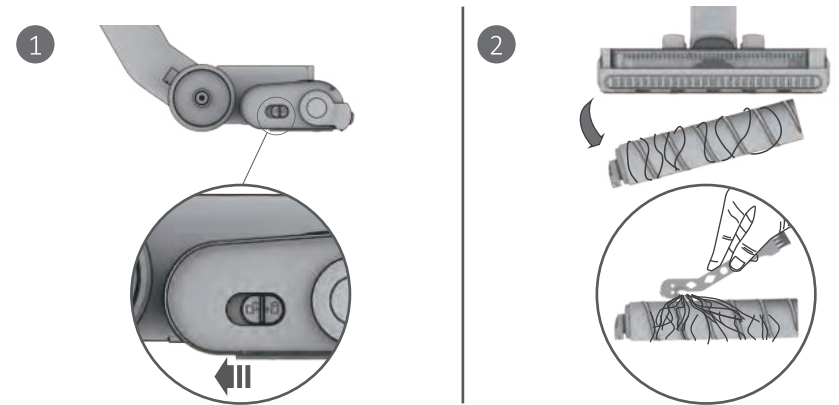
REINIGUNG DES STAUBBEHÄLTERS UND DER FILTER

- Zum Reinigen des Staubbehälters, den Staubbehälter vom Hauptmotor abnehmen und mit Wasser abspülen. Spülen Sie den Schmutz nach Bedarf ab. Sobald der Staubbehälter vollständig getrocknet ist, geben Sie ihn in den Hauptmotor zurück.
- Wir empfehlen, dass Sie jedes Mal nach dem Entleeren des Staubbechers auf den HEPA-Filter tippen. Der HEPA-Filter sollte alle 5 Mal gereinigt werden. Zum Reinigen des Filters ist Druckluft die beste Option. Die Hochdruckluft entfernt die trockenen Rückstände und Feinstaub vom HEPA-Filter. Der HEPA-Filter sollte alle 3 Monate ausgetauscht werden.

WARTUNG IHRES STAUBSAUGERS

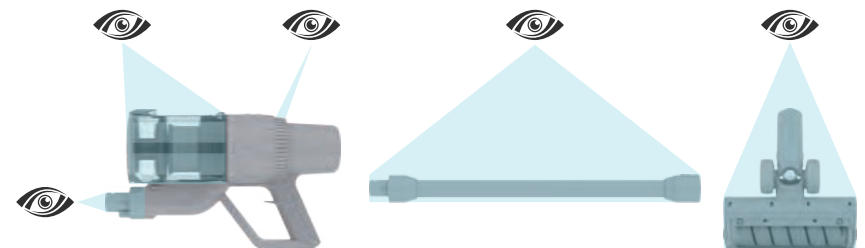
⚠️ WARNUNG: Achten Sie beim Reinigen der Bürstenwalze darauf, nichts anderes als Haare, Fäden, Fasern oder andere Fremdkörper zu schneiden.

TIPP: Stellen Sie vor der Verwendung sicher, dass der Bodenbürstenkopf vollständig abgedichtet und geschlossen ist.



WARTUNG DER BÜRSTENWALZE/WEICHEN WALZE

- Lösen Sie die Bürstenwalze/die weiche Walze, indem Sie den Entriegelungsknopf drücken, und entfernen Sie alle Fäden, Haare oder Fremdkörper, die sich um die Bürstenwalze/die weiche Walze gewickelt haben, indem Sie eine Schere entlang der Führung der Walze führen. Überprüfen und entfernen Sie auch alle Ablagerungen um die Zahnräder im Motorrollenkopf.
- Setzen Sie die Bürstenwalze/die weiche Walze wieder in den Bodenbürstenkopf ein, bis der Entriegelungsknopf einrastet.
- Waschen Sie nach Bedarf nur mit Wasser die weiche Walze. Mindestens 24 Stunden an der Luft trocknen lassen, bevor Sie es wieder in die Bodenbürstenkopf einsetzen.



ÜBERPRÜFUNG AUF BLOCKIERUNGEN: Hauptmotor, Rohr und Bodenbürstenkopf

- Schalten Sie den Staubsauger aus und entnehmen Sie den Akku.
- Entfernen Sie das Rohr vom Hauptmotor und überprüfen Sie alle Einlassöffnungen.
- Entfernen Sie den Bodenbürstenkopf vom Rohr und überprüfen Sie das Rohr auf Verstopfungen.

HILFE BEI STÖRUNGEN

⚠️ WARNUNG: Um das Risiko eines Stromschlags und eines unbeabsichtigten Betriebs zu verringern, schalten Sie das Gerät aus und entfernen Sie den Akku, bevor Sie Wartungsarbeiten durchführen.

Probleme	Ursachen	Abhilfe
Das Gerät funktioniert nicht	kein Strom AUTO Schutz gegen Überhitzung Der Saugmund ist verstopft.	Laden Sie den Akku gemäß den Anweisungen auf. Gerät ausschalten, nach dem Abkühlen neu starten Verstopfungen prüfen und beseitigen
Hepa-Reinigungs-anzeige blinkt	Staubbehälter und Filter müssen gereinigt werden.	Entleeren Sie den Staubbehälter und reinigen Sie die Filter.
Bürstenwalze/Weiche Walze dreht sich nicht	LED der Bodenbürstenkopf leuchtet auf, zeigt eine Blockierung des Bodenbürstenkopfs an. Walze Auto-Schutz gegen Überhitzung Verbindungsproblem zwischen Hauptmotor, Rohr und Bodenbürstenkopf	Gerät ausschalten und Verstopfung des Bodenbürstenkopfs beseitigen Gerät ausschalten, nach dem Abkühlen neu starten Trennen und reiben Sie den Verbindungspunkt mit einem weichen Tuch ab, und bringen Sie die Teile wieder an.
Schwache Saugkraft	Der Vorfilter ist nicht installiert. Das Gerät ist verstopft (z. B. Rohr, Saugmund oder andere Teile) Die Bürstenwalze ist mit Haaren oder Fasern umwickelt.	den Vorfilter installieren Verstopfungen beseitigen Bürstenwalze reinigen
Ungewöhnliche Geräusche des Motors	Das Gerät ist verstopft (z. B. Rohr, Saugmund oder andere Teile)	Verstopfungen beseitigen
Der Akku wird nicht aufgeladen	Der Ladegerät ist nicht richtig eingesetzt. Schlechter Kontakt des Hauptmotors oder der Batterie Falsches Ladegerät verwendet	Setzen Sie den Ladegerät wieder richtig ein. Überprüfen Sie, ob der Hauptmotor und die Batterie richtig platziert sind. Verwenden Sie den Original-Ladegerät vom Jashen Typ I.
Laden zu langsam	Temperaturen außerhalb des angegebenen Bereichs	Laden Sie den Akku bei Temperaturen über 50°F (10°C) und unter 100°F (38°C) auf.

In allen anderen Fällen oder wenn die oben erläuterte Lösung das Problem nicht gelöst hat, wenden Sie sich bitte an support@jashen-europe.eu

SPEZIFIKATION

Modell	JS-AV02A02
Batterie	25.2V 2500mAh
Nennleistung	350W
Kapazität vom Staubbehälter	0.5L
Ladezeit	4 Stunden
Ladeausgang	30V
Laufzeit	15-40 Minuten



WARNUNG: Die obigen Daten stammen aus dem JASHEN-Labor. Die tatsächliche Situation kann je nach Verwendungsumgebung variieren.

Entsorgung

- Der Akku enthält umweltschädliche Materialien und muss vor dem Entsorgen aus dem Gerät entfernt werden.
- Zum Entfernen des Akkus muss das Gerät ausgeschaltet sein.
- Altbatterien müssen ordnungsgemäß behandelt werden. Setzen Sie sie nicht Feuer, Wasser oder Erde aus.
- Wenn das Batterieleck die Haut oder Kleidung berührt, spülen Sie sie sofort mit Wasser, um Hautverletzungen zu vermeiden, und suchen Sie ärztliche Hilfe auf.

JASHEN


Visit JASHEN Website:

 www.jashen-europe.eu

Customer Service Email:

 support@jashen-europe.eu

Call our Customer Service:

 +49 209 - 51 303 838

Abbildungen können vom tatsächlichen Produkt abweichen. Wir sind ständig bemüht, unsere Produkte zu verbessern, daher können sich die hierin enthaltenen Spezifikationen ohne vorherige Ankündigung ändern.

Jashen ist eine eingetragene Marke von Shenzhen Jashen Technology co., Ltd