

SINCE 1908

Solis

CITRUS PRESS STATION

Typ 8454

Návod na použitie



OBSAH

DÔLEŽITÉ BEZPEČNOSTNÉ POKYNY	3
POPIS ZARIADENIA	11
PRED PRVÝM POUŽITÍM	12
ZMONTOVANIE ZARIADENIA	13
ČINNOSŤ	14
ROZOBRATIE ZARIADENIA	15
TIPY	16
ČISTENIE A STAROSTLIVOSŤ	17
SKLADOVANIE	18
TECHNICKÉ ÚDAJE	19
RIEŠENIE PROBLÉMOV	20
LIKVIDÁCIA	21
2-ROČNÁ ZÁRUKA	22
ZÁKAZNÍCKA SLUŽBA OD SPOLOČNOSTI SOLIS	22

▲ DÔLEŽITÉ BEZPEČNOSTNÉ POKYNY

Pred použitím „odšťavovača citrusového ovocia“ Solis si dôkladne prečítajte celý tento návod na použitie, aby ste sa oboznámili s vaším zariadením a mohli ho bezpečne používať. Dôrazne odporúčame, aby ste uchovali tento návod a ak odovzdáte toto zariadenie inej osobe, aby ste novému vlastníkovi odovzdali aj tento návod.

Kvôli vašej vlastnej bezpečnosti dodržiavajte nasledujúce bezpečnostné pokyny, keď používate elektrické zariadenia:

- Aby nedošlo k zasiahnutiu elektrickým prúdom, ani jednotka motora ani napájací kábel a napájacia zástrčka nesmú prísť do kontaktu s vodou či inými kvapalinami. **Hrozí riziko zasiahnutia elektrickým prúdom!** V prípade, že by jednotka motora, respektíve napájací kábel či napájacia zástrčka prišli do kontaktu s kvapalinou, pomocou suchých gumených rukavíc ihneď odpojte napájaciu zástrčku od elektrickej zásuvky. Nespúšťajte ho znova pred tým, ako ho odovzdáte na kontrolu funkčnosti a bezpečnosti spoločnosti Solis alebo servisnému stredisku autorizovanému spoločnosťou Solis.
- Neobsluhujte zariadenie, respektíve neodpájajte ani nepripájajte zástrčku mokrými či vlhkými rukami alebo chodidlami.
- Pred použitím zariadenia skontrolujte, či napätie uvedené na typovom štítku vášho zariadenia zodpovedá vášmu sieťovému napätiu. Neodporúčame používať zariadenie s viacnásobným zásuvkovým adaptérom.
- Nevykonávajte žiadne úpravy na zariadení, kábli, zástrčke či príslušenstve.
- Zariadenie používajte len podľa popisu v tomto návode na odšťavovanie citrusového ovocia. Nepoužívajte zariadenie vo

vonkajšom prostredí a chráňte ho pred vlhkosťou a mokrým prostredím.

- Nenechávajte napájací kábel visieť cez okraj stola, aby nedošlo k stiahnutiu zariadenia nadol. Dbajte na to, aby zariadenie ani napájací kábel či zástrčka neprišli do kontaktu s horúcimi povrchmi, ako sú horúce platne variča alebo radiátor, ani do kontaktu so samotným zariadením.
- Napájací kábel nainštalujte tak, aby oň nemohol nikto zakopnúť. Nepribližujte sa k ostrým predmetom.
- Pred pripojením napájacieho kábla k elektrickej zásuvke vždy úplne odviňte napájací kábel.
- Nikdy neprenášajte zariadenie za napájací kábel a neumiestňujte nič na napájací kábel. Nikdy neťahajte za napájací kábel s cieľom odpojiť zariadenie od elektrického sieťového napájania. Ťahajte len za zástrčku.
- Odporúčame nepoužívať predlžovací kábel s týmto zariadením. Zariadenie neumiestňujte priamo pod elektrickú zásuvku.
- Nepribližujte sa so zariadením k horúcemu plynu, horúcim peciam a iným zariadeniam, ktoré vyžarujú teplo, či zdrojom tepla. Nikdy nepoužívajte zariadenie na horúcom ani mokrom povrchu. Nikdy neumiestňujte zariadenie blízko vlhkosti, tepla a otvorených plameňov. Nepribližujte sa so zariadením k pohyblivým častiam alebo zariadeniam.
- Počas používania musí byť zariadenie umiestnené na pevnom, rovnom, čistom, suchom, stabilnom pracovnom povrchu odolnom voči vlhkosti. Vibrácie počas činnosti môžu spôsobiť pohyb zariadenia. Preto neumiestňujte odšťavovač citrusového ovocia blízko okraja lavice či stola, keď sa používa.

- Uchovávajte minimálnu bezpečnú vzdialenosť 20 cm medzi zariadením a stenami, záclonami alebo inými materiálmi a predmetmi a zabezpečte, aby mohol okolo zariadenia voľne cirkulovať vzduch.
- Nikdy nezakrývajte zariadenie obrusmi ani podobnými predmetmi, pokiaľ sa používa. Neumiestňujte nič na odšťavovač citrusového ovocia.
- Nikdy neumiestňujte zariadenie takým spôsobom, pri ktorom by hrozilo riziko pádu do vody alebo kontaktu s vodou, respektíve s inými kvapalinami (napr. v umývadle alebo jeho blízkosti).
- Toto zariadenie nie je určené na použitie vo vonkajšom prostredí. Zariadenie nesmie prísť do kontaktu s dažďom. Nepoužívajte ho vo vozidlách ani na člnoch.
- Odpojte zariadenie od elektrickej zásuvky, keď sa nepoužíva alebo nie je pod dozorom, ako aj pred čistením. Odporúčame použitie prúdového chrániča (bezpečnostný vypínač RCD) na zaistenie dodatočnej ochrany počas používania elektrických zariadení. Odporúča sa použitie bezpečnostného vypínača s menovitým reziduálnym pracovným prúdom maximálne 30 mA. O odbornú radu požiadajte elektrikára.
- Pred odpojením napájacej zástrčky zariadenia od elektrickej zásuvky (hlavný vypínač musí byť uvedený do polohy „0“) sa vždy uistite, že je zariadenie vypnuté.
- Nenechávajte odšťavovač citrusového ovocia bez dozoru, keď sa používa. Nesprávne použitie môže spôsobiť zranenie!
- Nikdy nesiahajte po zariadení, ktoré spadlo do vody alebo inej kvapaliny. Vždy použite suché gumené rukavice na odpojenie zástrčky pred jeho vybratím. Nespúšťajte ho

znova pred tým, ako ho odovzdáte na kontrolu funkčnosti a bezpečnosti spoločnosti Solis alebo servisnému stredisku autorizovanému spoločnosťou Solis.

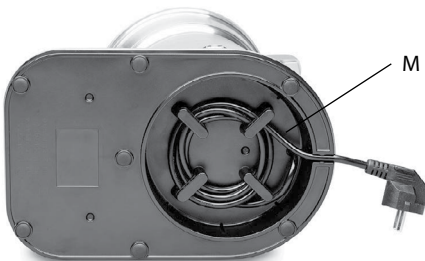
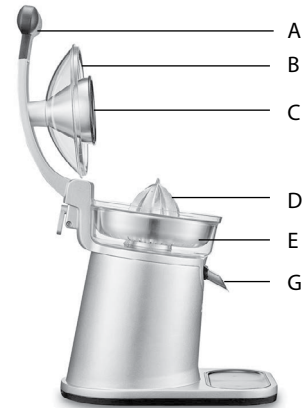
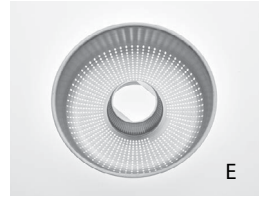
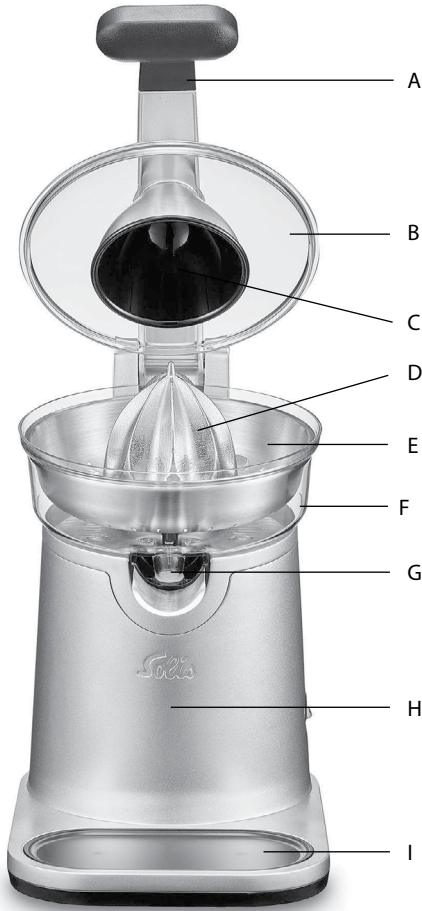
- Nikdy neponárajte jednotku motora, napájací kábel a napájaciu zástrčku do vody či inej kvapaliny, ani neprinášajte uvedené časti do kontaktu s vodou.
- Zariadenie umiestnite tak, aby nebolo nikdy vystavené pôsobeniu priameho slnečného svetla.
- Nikdy nevkładajte žiadne predmety ani nástroj do otvorov zariadenia. Môže dôjsť k poškodeniu zariadenia – nebezpečenstvo zasiahnutia elektrickým prúdom!
- Pred pripájaním a odpájaním častí zariadenia vždy vypnite zariadenie a odpojte napájaciu zástrčku od elektrickej zásuvky.
- Nikdy nepoužívajte zariadenie bez citrusového ovocia, čo znamená chod naprázdno.
- Pred pripojením zariadenia k napájacej elektrickej zásuvke a jeho použitím sa vždy uistite, že je správne zmontované. V opačnom prípade sa zariadenie nemusí dať používať.
- Nikdy nestláčajte kužeľ na získavanie šťavy nadol holou rukou! Mohlo by dôjsť k vážnemu zraneniu!
- Netraste ani nehýbte so zariadením, pokiaľ sa používa. Nikdy nepremiestňujte zariadenie, pokiaľ je pripojené k elektrickej zásuvke! Pred premiestnením zariadenia by ste mali počkať na zastavenie otáčania kužeľa na získavanie šťavy, vypnúť odšťavovač, odpojiť napájaciu zástrčku a vyprázdniť dužinový filter.
- Výrobok používajte len podľa popisu v tomto návode. Zariadenie používajte len s dodaným príslušenstvom alebo s príslušenstvom odporúčaným spoločnosťou Solis,

pretože nesprávne príslušenstvo alebo použitie môže viesť k poškodeniu zariadenia, vzniku požiaru, zasiahnutiu elektrickým prúdom alebo osobnej ujme.

- Nikdy nepoužívajte zariadenie so spínačom vonkajšieho časovača alebo s diaľkovým ovládačom.
- Toto zariadenie je určené na použitie v domácnosti a podobných aplikáciách, ako sú:
 - kuchynské priestory pre personál v prevádzkach, kanceláriách a ostatných pracovných prostrediach;
 - domy na farme;
 - priestory, ktoré používajú klienti v hoteloch, moteloch a ostatné prostredia obytného typu;
 - prostredia typu nocľahu s raňajkami.Ani na komerčné použitie.
- Pred prvým použitím zariadenia odstráňte a vyhodte všetky baliace materiály a potenciálne nálepky alebo štítky (okrem typového štítku).
- Pred každým použitím skontrolujte odšťavovač citrusového ovocia, aby ste sa uistili, že zariadenie, napájací kábel a napájacia zástrčka sú bez poškodenia a že žiadne časti nie sú uvoľnené.
- Aby nedošlo k zasiahnutiu elektrickým prúdom, nepoužívajte zariadenie, ak je poškodený samotný odšťavovač citrusového ovocia, napájací kábel alebo napájacia zástrčka, alebo je zariadenie nejakým spôsobom chybné, spadlo, je akýmkoľvek spôsobom poškodené, alebo sa jeho časti uvoľnili. Nikdy sa nepokúšajte vykonávať opravu svojpomocne, ale vezmite zariadenie do spoločnosti Solis alebo do servisného strediska oprávneného spoločnosťou Solis, aby sa vykonala kontrola, oprava alebo mechanická a elektrická údržba, **s cieľom vyhnúť sa ohrozeniu.**

- Osoby s obmedzenými fyzickými, zmyslovými alebo duševnými schopnosťami, ako aj neoboznámené či neskúsené osoby a deti nesmú používať tento odšťavovač citrusového ovocia okrem prípadov, keď je pre ne zabezpečený dozor alebo dôkladné zaškolenie o spôsobe používania tohto zariadenia osobou zodpovednou za ich bezpečnosť. Navyše, musia si uvedomovať nebezpečenstvá spojené s týmto zariadením a poznať spôsob jeho bezpečného používania. Čistenie a používateľskú údržbu zariadenia nesmú vykonávať deti bez dozoru. Za žiadnych okolností nesmú zariadenie používať a čistiť deti mladšie ako 8 rokov. Zariadenie a jeho napájací kábel sa musia uchovávať mimo dosahu detí mladších ako 8 rokov.
- Zariadenie a napájací kábel uchovávajte mimo dosahu detí a domácich zvierat.
- Deti musia byť pod dozorom, aby sa zabezpečilo, že sa s odšťavovačom citrusového ovocia nebudú hrať.
- Pred vypnutím zariadenia pomocou hlavného vypínača vždy počkajte na zastavenie otáčania kužeľa na získavanie šťavy, pretože inak môže dôjsť k poškodeniu zariadenia.
- Neumiestňujte nič na zariadenie, pokiaľ sa používa alebo skladuje.
- Po každom použití odpojte zástrčku. Až potom je zariadenie úplne vypnuté.
- Zariadenie sa musí po každom použití vyčistiť. Pozrite si poznámky uvedené v časti „Čistenie a starostlivosť“ na strane 17 tohto návodu.
- Teleso zariadenia čistite len pomocou suchej alebo mierne navlhčenej handričky. Nikdy na čistenie nepoužívajte agresívne, brúsne ani kyslé čistiace prostriedky.

- Pri zdvíhaní alebo premiestňovaní zariadenia vždy držte odšťavovač citrusového ovocia za jeho základňu. Vždy najprv odpojte napájaciu zástrčku a vyprázdnite dužinový filter/ podnos na zhromažďovanie šťavy a odkvapkavací podnos. Zariadenie vždy premiestňujte veľmi opatrne a netraste ho ani ho nehádzajte, pretože by sa mohlo poškodiť.
- Počas používania uchovávajte ruky, prsty, vlasy, odev, šperky či kuchynské náčinie v dostatočnej vzdialenosti od kužeľa na získavanie šťavy a nikdy doň nesiahajte. Hrozí riziko zranenia!
- Počas získavania šťavy buďte vždy veľmi opatrní – nikdy sa nepribližujte prstami, rukami, vlasmi, odevom, šperkmi či kuchynským náčiním k otáčavým a pohyblivým častiam.
- Taktiež sa prstami a rukami nepribližujte k závesu pákového lisovacieho ramena, keď sa zariadenie používa alebo posúva.
- Keď sa zariadenie používalo 10 minút, v každom prípade by ste si mali urobiť prestávku minimálne na 10 minút, aby sa zabránilo prehriatiu motora.
- V prípade, že zaregistrujete nejaký nezvyčajný zápach alebo zvuk, vypnite zariadenie a odpojte napájaciu zástrčku. Nespúšťajte ho znova pred tým, ako ho odovzdáte na kontrolu funkčnosti a bezpečnosti spoločnosti Solis alebo servisnému stredisku autorizovanému spoločnosťou Solis.
- **Upozornenie:** Pri čistení zariadenia alebo odstraňovaní resp. vkladaní častí musí byť zariadenie úplne nehybné a vypnuté, ako aj odpojené od sieťového napájania. V opačnom prípade hrozí riziko zranenia.



▲ POPIS ZARIADENIA

A Pákové lisovacie rameno

Vďaka pevnému kovovému pákovému lisovaciemu ramenu môžete vyvinúť optimálny tlak na ovocie a extrahovať šťavu bez akejkoľvek námahy: akonáhle sa ovocie pritlačí ku kuželu na získavanie šťavy, spustí sa automatický štart. Rameno je vybavené mäkkou rukoväťou. Upozornenie: Nevyvíjajte nadmerný tlak, aby nedošlo k preťaženiu motora. Proces získavania šťavy sa nedá urýchliť zvýšením tlaku.

B Protiprachový kryt

Medzi lisovacie rameno a lisovací kužeľ je možné namontovať voliteľný priehľadný kryt, ktorý chráni zatvorené zariadenie pred nečistotou a prachom, keď je poistná páčka uzamknutá alebo počas skladovania; je vhodný do umývačiek riadu.

C Lisovací kužeľ

Lisovací kužeľ sa dá ľahko odpojiť a pripojiť na čistenie; je vhodný do umývačiek riadu. Ak chcete odpojiť kužeľ, otočte ho doprava až po zarážku a vyberte ho z lisovacieho ramena. Ak chcete namontovať lisovací kužeľ, postupujte v opačnom poradí.

D Kužeľ na získavanie šťavy

Masívny kužeľ na získavanie šťavy je vyrobený z ťažkého hliníka liateho pod tlakom; slúži na extrakciu maximálneho množstva šťavy bez ohľadu na veľkosť citrusového ovocia.

E Dužinový filter s malými otvormi pre malé množstvá dužiny v šťave.

Je vyrobený z nehrdzavejúcej ocele; je vhodný do umývačiek riadu.

F Podnos na zhromažďovanie šťavy

Zhromažďuje ovocnú šťavu a umožňuje jej prechádzať cez výpusť šťavy do pripraveného pohára alebo do pripravenej nádoby; je vhodný do umývačiek riadu.

G Výpusť šťavy

Po získaní šťavy sa dá zložiť, aby nedošlo ku kvapkaniu šťavy.

H Jednotka motora

Je vyrobená z ťažkého hliníka liateho pod tlakom s výkonným 230 W motorom a siedmimi gumenými nožičkami na zaistenie vysokej stability.

I Odkvapkávací podnos

Odnímateľný odkvapkávací podnos sa dá odpojiť od jednotky motora kvôli ľahkému čisteniu; vhodný do umývačiek riadu.

J Dužinový filter s veľkými otvormi pre veľké množstvá dužiny v šťave.

Je vyrobený z nehrdzavejúcej ocele; je vhodný do umývačiek riadu.

K Poistná páčka

Vďaka poistnej páčke môžete zariadenie uskladiť s ušetrením miesta so sklopeným pákovým lisovacím ramenom a protiprachovým krytom na mieste. Týmto spôsobom je zariadenie chránené a zakryté pred prachom.

L Hlavný vypínač s indikátorom funkcie

M Priestor na uloženie kábla

Pomocou cievky kábla pod základňou motora je možné bezpečne uložiť napájací kábel a ušetriť tak miesto.

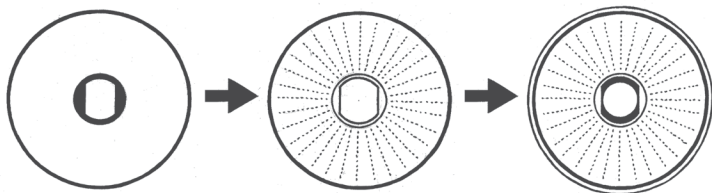
▲ PRED PRVÝM POUŽITÍM

- Pred prvým použitím zariadenia umyte protiprachový kryt, lisovací kužel, kužel na získavanie šťavy, dva dužinové filtre, nosič, odkvapkávací podnos a podnos na zhromažďovanie šťavy s výpustom v teplej vode na riad pomocou mäkkej handričky na umývanie riadu. Ďalšie informácie nájdete uvedené v častiach „Rozobratie zariadenia“ na strane 15 a „Čistenie a starostlivosť“ na strane 17 tohto návodu.



▲ ZMONTOVANIE ZARIADENIA

1. Uistite sa, že napájacia zástrčka nie je pripojená k napájacej elektrickej zásuvke.
2. Nastavte poistnú páčku na závese lisovacieho ramena nadol (do polohy 6 hodín), lisovacie rameno sa vyklopí nahor.
3. Umiestnite nosič na hnací hriadeľ.
4. Umiestnite podnos na zhromažďovanie šťavy na nosič, resp. hnací hriadeľ základne motora. Uistite sa, že je výpusť šťavy umiestnený v polkruhovom otvore na prednej časti krytu motora.
5. Umiestnite jeden z dvoch dužinových sítek do podnosu na zhromažďovanie šťavy. Otvor v strede dužinového sitka a podnosu na zhromažďovanie šťavy sa skladá z dvoch okrúhlych koncov a dvoch priamych okrajov. Pri vkladní dužinového sitka zabezpečte, aby boli zarovnané priame okraje a okrúhle konce. Až potom zhodne zložte navzájom tieto dve časti.



Podnos na zhromažďovanie šťavy

Dužinové sitko

Dužinové sitko v podnose na zhromažďovanie šťavy

Upozornenie: Uistite sa, že je dužinové sitko z nehrdzavejúcej ocele vložené správne. Až potom môžete neskôr pevne nainštalovať kužeľ na získavanie šťavy na nosič, aby sa kužeľ na získavanie šťavy mohol po spustení otáčať.

6. Teraz umiestnite kužeľ na získavanie šťavy na nosič, resp. hnací hriadeľ, ten sa posunie nadol pod pôsobením vlastnej tiaže.
7. Ak chcete namontovať lisovací kužeľ na pákové lisovacie rameno, jemne zatlačte spojovací diel lisovacieho kužeľa do upevňovacieho prvku v spodnej časti páky. Otočte lisovací kužeľ proti smeru hodinových ručičiek až po zarážku tak, aby sa spojovací diel zaskrutkoval do upevňovacieho prvku. **Tip:** Ak chcete pripojiť aj protiprachový kryt, umiestnite otvor krytu na spojovací diel lisovacieho kužeľa. Predné časti spojovacieho dielca sa musia zasunúť do záhybov otvoru krytu.



8. Umiestnite odkvapkávací podnos do základne zariadenia.

9. Uistite sa, že je výpusť sklopený nadol, čo znamená, že je v správnej polohe na nalievanie šťavy.
10. Zariadenie bude pripravené na použitie, keď pripojíte napájací kábel k vhodnej napájacej elektrickej zásuvke a zapnete zariadenie pomocou hlavného vypínača.

▲ ČINNOSŤ

1. Skontrolujte, či odšťavovač citrusového ovocia Solis bol zmontovaný správne popísaným spôsobom.
2. Rozrežte citrusové ovocie na dve polovice. Ak chcete vytlačiť šťavu účinnejšie, mali by ste rozrezať ovocie postranne, nie pozdĺžne od jedného k druhému koncu.
Poznámka: Niektoré citrusové ovocie, napr. mandarínky, môžu mať hrubšie konce. Aby sa zaistil optimálny kontakt s kužeľom na získavanie šťavy, odporúča sa odrezať zahrotené konce nožom.
3. Napájaciu zástrčku pripojte k vhodnej elektrickej zásuvke. Zapnite zariadenie pomocou hlavného vypínača (poloha I), na vypínači sa rozsvieti oranžový indikátor funkcie. Teraz umiestnite pohár alebo inú nádobu pod výpusť šťavy.
4. Umiestnite jednu polovicu citrusového ovocia s odrezanou stranou smerujúcou nadol na kužeľ na získavanie šťavy a pritlačte ovocie na hrot kužeľa na získavanie šťavy.
Upozornenie: Ak vyviniete príliš veľký tlak, spôsobíte automatickú aktiváciu a kužeľ na získavanie šťavy sa začne otáčať!
5. Uchopte rukoväť páky lisovacieho ramena a pomaly zatlačte pákové lisovacie rameno nadol v rámci jedného plynulého pohybu tak, aby stláčací kužeľ prišiel do kontaktu so šupou ovocia. Po dosiahnutí tohto kontaktu a vyvinutí určitého tlaku sa automaticky spustí motor a kužeľ na získavanie šťavy sa začne otáčať. Šťava sa vytlačí z ovocia a prejde cez výpusť šťavy do pohára, resp. do nádoby. Dužina a kôstky sa zhromaždia v dužinovom filtri.
Upozornenie: Ak sa kužeľ na získavanie šťavy nezačne otáčať, môže to byť kvôli tomu, že dužinové sitko nie je správne umiestnené v podnose na zhromažďovanie šťavy, čo zabraňuje zošmyknutiu kužeľa na získavanie šťavy úplne nadol. Pozrite si časť 5 na strane 13.
6. Keďže zariadenie na získavanie šťavy z citrusového ovocia Solis pracuje veľmi účinne, trvá to len niekoľko sekúnd na získanie šťavy z polovice ovocia. Po krátkom čase môžete vrátiť pákové lisovacie rameno do najvyššej polohy a motor sa automaticky zastaví.
7. Vezmite polovicu ovocia zbavenej šťavy z kužeľa na získavanie šťavy a, ak je to potrebné, vyprázdňte dužinový filter, resp. zopakujte kroky 4 až 6 na získanie šťavy z ostatných polovic ovocia.

Upozornenie:

- Nevyvíjajte príliš vysoký tlak na lisovacie rameno, tento tlak by nemal prekračovať 3 kg. Tlačte maximálne 15 sekúnd a potom na 15 sekúnd prestaňte vyvíjať tlak.
- Ak sa zariadenie používalo 10 minút, v každom prípade by ste si mali urobiť prestávku na 10 minút.

Poznámky:

- Vďaka dvom rôznym dužinovým filtrom si môžete vybrať medzi získaním menej alebo viac dužiny v šťave.
Viac dužiny: Zvoľte dužinový filter s väčšími otvormi (J).
Menej dužiny: Zvoľte dužinový filter s menšími otvormi (E).
- Dužinový filter by sa mal po naplnení dužinou a kôstkami vyprázdniť.
- Ak chcete vyprázdniť dužinový filter počas získavania šťavy, vypnite zariadenie pomocou hlavného vypínača, odpojte napájaciu zástrčku, uveďte pákové lisovacie rameno do najvyššej polohy a opatrne vyberte kužeľ na získavanie šťavy a dužinový filter. Vyprázdnite a opláchnite filter a kužeľ na získavanie šťavy a znova nainštalujte obe časti do zariadenia (uistite sa, že je dužinové sitko správne umiestnené podľa popisu v časti 5 na strane 13) pred opätovným pripojením k elektrickej zásuvke a zapnutím na pokračovanie získavania šťavy.
- Dužinový filter by nemal byť nikdy príliš plný, keďže to zabraňuje optimálnemu fungovaniu zariadenia, resp. by to mohlo spôsobiť jeho poškodenie.
- V prípade, že je priemer ovocia, z ktorého chcete získať šťavu, príliš veľký alebo príliš malý pre lisovací kužeľ, ovocie je možné aj napriek tomu umiestniť na kužeľ na získavanie šťavy a pritlačiť naň rukou s cieľom spustiť otáčanie na získanie šťavy. Pákové lisovacie rameno môže zostať vo vyklopenej polohe. Takýmto spôsobom sa dá získať šťava prakticky z každého citrusového ovocia.

▲ ROZOBRTIE ZARIADENIA

1. Vždy najprv vypnite zariadenie pomocou hlavného vypínača (poloha 0) a odpojte napájaciu zástrčku od napájacej elektrickej zásuvky.
2. Potlačte pákové lisovacie rameno nahor, smerom od základne motora tak, aby dosiahlo najvyššiu polohu. Zatvorte výpusť šťavy vyklopením nahor do polohy bez odkvapkávania.
3. Podržte pákové lisovacie rameno a odstráňte lisovací kužeľ a, ak je namontovaný, aj protiprachový kryt vytočením lisovacieho kužela z pákového lisovacieho ramena v rámci pohybu v smere hodinových ručičiek a vybratím.

4. Opatrne nadvihnite podnos na zhromažďovanie šťavy s dužinovým filtrom a kužeľom na získavanie šťavy. Odstráňte kužeľ na získavanie šťavy a dužinový filter z podnosu na zhromažďovanie šťavy nad umývadlom tak, aby sa zvyšky dužiny dali ľahko odstrániť.
5. Vyberte odkvapkávací podnos zo zariadenia.
6. Vyčistite jednotlivé časti podľa popisu v časti „Čistenie a starostlivosť“ na strane 17.

Poznámka: V prípade, že malé množstvo šťavy kvapne na pracovný povrch, vždy ho ihneď poutierajte, aby nedošlo k poškodeniu povrchu.

TIPY

Užitočné poznatky o čerstvo vytlačenej ovocnej šťave:

- Nielen že čerstvo vytlačená ovocná šťava chutí prirodzene, čerstvo a lahodne, ale je predovšetkým zdravá. Čerstvo vytlačená šťava obsahuje množstvo dôležitých a zdravých vitamínov a minerálov, ktoré sa rýchlo absorbujú do krvného obehu: V priebehu minimálneho času získa telo vitamíny a živiny. Hlavne jej vysoký obsah vitamínu C vytvára z tejto šťavy citrusového ovocia spoľahlivú zbraň proti kašľu, kýchaniu a chrípke.
- Aby sa čo najviac zachovali pre telo vitamíny, šťava by sa mala piť ihneď po vytlačení s cieľom zabrániť strate vzácnych vitamínov.

Užitočné poznatky o správnom ovocí a spôsobe jeho skladovania:

- Na získavanie šťavy používajte len čerstvé ovocie.
- Zvoľte ovocie s pevnou, hladkou šupou bez akýchkoľvek pokazených častí.
- Šťava sa obzvlášť ľahko získava zo stredne veľkých grapefruitov, pomarančov, citrónov a limetiek.
- Citrusové ovocie je možné skladovať v suchom prostredí pri izbovej teplote. Ak chcete uchovať ovocie čerstvé dlhšie, odporúča sa jeho skladovanie v chladničke.

▲ ČISTENIE A STAROSTLIVOSŤ

- Pred rozoberaním alebo čistením zariadenia vždy skontrolujte, či je odpojená zástrčka od elektrickej zásuvky. Samozrejme to platí aj v prípade, že chcete zariadenie zmontovať alebo uskladniť.
- Tak, ako je to popísané nižšie, všetky povrchy a časti zariadenia, ktoré prichádzajú do kontaktu s potravinami počas získavania šťavy, by sa mali starostlivo vyčistiť.
- Odporúčame opláchnuť všetky odnímateľné časti (odkvapkávací podnos, podnos na zhromažďovanie šťavy s výpustom šťavy, dužinový filter, kužel na získavanie šťavy, lisovací kužel – potenciálne s protiprachovým krytom – a nosičom) ihneď po použití v teplej vode na odstránenie stále ešte mokrej dužiny a kôstok. Nechajte všetky časti vyschnúť pred ich opätovným zmontovaním.
- Na dosiahnutie dôkladného vyčistenia by sa mali všetky odnímateľné časti vyčistiť v teplej vode na riad. Všetky odnímateľné časti je možné vyčistiť v umývačke riadu.
- Základňa motora a pákové lisovacie rameno by sa mali dôkladne vyčistiť pomocou mierne navlhčenej handričky. Nechajte všetky časti úplne vyschnúť pred ich opätovným zmontovaním. Nikdy neponárajte základňu motora, napájací kábel či napájaciu zástrčku do vody alebo iných kvapalín.

Poznámky:

- Opláchnite alebo vyčistite všetky odnímateľné časti zariadenia ihneď po použití. Zaschnutá dužina citrusového ovocia sa ťažko odstraňuje a mohla by spôsobiť vznik škvrn. V prípade, že sa objavia nejaké škvrny, zasiahnuté oblasti vyčistite pomocou nezriedenej kvapaliny na umývanie riadu a vlhkou handričkou. Opláchnite príslušenstvo a všetko dôkladne vysušte.
- Neumiestňujte dužinový filter ani iné odnímateľné časti do bielizny. Kvôli sterilizácii nie je možné časti zariadenia vystaviť pôsobeniu vysokej teploty.
- Nikdy nepoužívajte agresívne či brúsne čistiace prostriedky alebo roztoky na čistenie základne motora a častí zariadenia – mohli by poškrabať povrch.
- Všetky odnímateľné časti je možné vyčistiť v umývačke riadu.

▲ SKLADOVANIE

- Aby sa ušetrilo miesto pri skladovaní zariadenia, odporúčame skladovať vyčistené zariadenie s protiprachovým krytom na mieste. Stlačte pákové lisovacie rameno nadol a uzamknite ho v zatvorenej polohe otočením poistnej páčky o štvrt' otáčky doprava do polohy 4 hodín.
- Vyčistené a úplne zmontovaný odšťavovač citrusového ovocia uskladnite vo vzpriamenej polohe na chladnom a tmavom mieste, najlepšie v pôvodnom obale. Neumiestňujte nič na zariadenie ani na obal, pokiaľ sa skladuje.



Otvorenie poistnej páčky:
Pákové lisovacie rameno je v hornej polohe.



Zatvorenie poistnej páčky:
Pákové lisovacie rameno je spustené nadol na kužel na získavanie šťavy

▲ TECHNICKÉ ÚDAJE

Číslo modelu	FB-616SA, typ 8454
Popis výrobku	Odšťavovač citrusového ovocia
Napätie/frekvencia	220–240 V~ / 50 – 60 Hz
Výkon	230 W
Otáčanie	120 ot/min
Rozmery (Š x V x H)	približne 18 x 28 x 31 cm
Hmotnosť	približne 4,1 kg
Technické zmeny vyhradené.	

▲ RIEŠENIE PROBLÉMOV

Problém	Riešenie
Zariadenie nefunguje.	<ul style="list-style-type: none">• Je napájacia zástrčka pripojená k funkčnej napájacej elektrickej zásuvke?• Bol hlavný vypínač prepnutý do polohy I?• Bol kužeľ na získavanie šťavy stlačený nadol?• Boli kužeľ na získavanie šťavy a lisovací kužeľ správne namontované na zariadenie?• Boli dužinový filter a podnos na zhromažďovanie šťavy správne nainštalované?• Spustila sa ochrana proti preťaženiu motora. (Podrobnosti nájdete uvedené nižšie)
Spustila sa ochrana proti preťaženiu motora.	<ul style="list-style-type: none">• Aby sa chránil motor, váš odšťavovač citrusového ovocia Solis je vybavený ochranou proti preťaženiu. V prípade, že sa odšťavovač po dlhodobom používaní alebo spracovávaní ovocia, z ktorého sa ťažko získava šťava, náhle zastaví, odpojte zástrčku od elektrickej zásuvky a nechajte zariadenie na 15 minút vychladnúť. Po vychladnutí zariadenia ho môžete znova začať používať.• Poznámka: Ak chcete resetovať ochranu proti preťaženiu motora, je mimoriadne dôležité, aby ste vypli zariadenie a odpojili napájaciu zástrčku od elektrickej zásuvky! Pred opätovným pripojením zariadenia k sieťovému napájaniu, jeho zapnutím a opätovným začatím používania počkajte 10 minút.• Napriek novo osadenej ochrane proti preťaženiu motora odporúčame, aby ste nezískavali šťavu z príliš veľkého množstva ovocia naraz a nepretržite, ale aby ste ho namiesto toho vždy spracovávali v menších množstvách. Po používaní zariadenia 10 minút vždy urobte 10-minútovú prestávku!

LIKVIDÁCIA



EÚ 2012/19/EÚ

Informácie o správnom spôsobe likvidácie výrobku v súlade s európskou smernicou EÚ 2012/19/EÚ.

Na konci svojej prevádzkovej životnosti sa toto zariadenie nesmie likvidovať ako komunálny odpad. Musí sa vziať do špeciálneho miestneho verejného strediska zberu odpadov alebo k predajcovi, ktorý poskytuje túto službu. Osobitnou likvidáciou elektrických a elektronických zariadení sa predchádza možným nepriaznivým účinkom na životné prostredie a ľudské zdravie vyplývajúcim z nesprávneho spôsobu likvidácie a umožňuje obnovu a recykláciu ich komponentov s cieľom získať značné ušetrenie energie a zdrojov. Aby sa zdôraznila povinnosť likvidovať toto zariadenie osobitne, výrobok je označený preškrtnutou nádobou na odpad.

Spoločnosť Solis of Switzerland Ltd si vyhradzuje právo kedykoľvek vykonávať technické a vizuálne zmeny a úpravy na vylepšenie výrobku.

KONTAKT NA PODPORU OD SPOLOČNOSTI SOLIS

Tento výrobok vyniká vďaka svojmu dlhému životnému cyklu a spoľahlivosti. Napriek tomu, ak sa niekedy vyskytne porucha, jednoducho nám zavolajte. Často sa porucha dá ľahko a rýchlo vyriešiť pomocou správneho tipu alebo správnej techniky bez nutnosti priameho odoslania zariadenia na opravu. Poskytneme vám kompletnú radu a praktickú podporu, ktorú potrebujete. Kontaktné adresy sa nachádzajú na konci tohto návodu.

Pôvodný obal uchovávajte na bezpečnom mieste, aby ste ho mohli použiť v prípade, že bude potrebná doprava alebo odoslanie výrobku.

▲ 2-ROČNÁ ZÁRUKA

(Platná len s dokladom o zakúpení)

Na tento výrobok poskytujeme záruku, ak sa chyba zjavne vyskytla v dôsledku chýb v materiáli alebo konštrukcii, pričom sa vyskytla napriek správne mu zaobchádzaniu a správnej starostlivosti. Táto záruka začína plynúť dňom predaja podľa toho, ako je to uvedené na doklade o predaji, ktorý sa musí priložiť k výrobku. Pri komerčnom používaní záruka trvá 12 mesiacov. Podrobné podmienky záruky sú k dispozícii na stránke www.solis.com.

▲ ZÁKAZNÍCKA SLUŽBA OD SPOLOČNOSTI SOLIS

Pred odoslaním výrobku sa vždy oplatí nám zavolať, keďže sa poruchy dajú často ľahko vyriešiť vhodným tipom alebo trikom od našich expertov. Navštívte nás na stránke www.solis.com ohľadom podrobných kontaktných údajov pre konkrétnu krajinu. Prirodzene, že vám radi poskytneme potrebné informácie aj cez telefón. Môžete nás kontaktovať prostredníctvom nasledujúcich telefónnych čísel:

Pre Švajčiarsko:	+41 91 802 90 10
------------------	------------------

Pre Nemecko:	0800 724 0702
--------------	---------------

Pre Rakúsko:	0800 22 03 92
--------------	---------------

Pre Holandsko:	+31 85 4010 722
----------------	-----------------

Pre Belgicko:	+32 2 808 35 82
---------------	-----------------

Pre ostatné krajiny:	+41 44 874 64 84
----------------------	------------------

CH

Schweiz / Suisse / Svizzera

✉ Solis Produzione SA
Centro Solis
Via Penate 4
CH – 6850 Mendrisio

Adresse für Warenretouren abweichend – siehe:

Adresse différente pour les retours de produit – voir:

Indirizzo differente per resi di merce - vedi:

www.solis.com

☎ 091 – 802 90 10
@ support.ch@solis.com
🌐 www.solis.ch

D

Deutschland

✉ Solis Deutschland GmbH
Marienstrasse 10
D – 78054 Villingen-
Schwenningen

Adresse für Warenretouren abweichend – siehe:

www.solis.com

☎ 0800 – 724 07 02
@ info.de@solis.com
🌐 www.solis.de

AT

Österreich

✉ Solis Austria
Austrasse 30
A – 6832 Sulz

Adresse für Warenretouren abweichend – siehe:

www.solis.com

☎ 0800 – 22 03 92
@ info.at@solis.com
🌐 www.solis.at

NL

Nederland

✉ Solis Benelux BV
Stadskade 318
NL – 7311 XX Apeldoorn

Afwijkend adres voor productretouren – zie:

www.solis.com

☎ 085 – 4010 722
@ info.nl@solis.com
🌐 www.solisonline.nl

B

LU

België / Belgique Belgien / Luxembourg

✉ Solis Benelux BV
Stadskade 318
NL – 7311 XX Apeldoorn

Address for return shipment of goods differs – please refer to:

Afwijkend adres voor productretouren – zie:

Adresse différente pour les retours de produit – voir:

www.solis.com

☎ +32 – (0)2 – 808 35 82
@ info.be@solis.com
🌐 www.solis.be

INT

International

✉ Solis Produzione SA
Centro Solis
Via Penate 4
CH – 6850 Mendrisio
Switzerland

Address for return shipment of goods differs – please

refer to www.solis.com

☎ +41 – 91 – 802 90 10
@ support.ch@solis.com
🌐 www.solis.com

SINCE 1908

Solis

Solis of Switzerland Ltd

Solis-House • CH-8152 Glattbrugg-Zurich • Switzerland

www.solis.ch • www.solis.com

Navštívte nás na

www.solis.com