

SINCE 1908

Solis

CITRUS PRESS STATION

Tips 8454

Lietotāja rokasgrāmata



▲ SATURA RĀDĪTĀJS

SVARĪGI PIESARDZĪBAS PASĀKUMI	3
IERĪCES APRAKSTS	11
PIRMS PIRMĀS LIETOŠANAS REIZES	12
IERĪCES SALIKŠANA	13
LIETOŠANA	14
IERĪCES IZJAUKŠANA	15
PADOMI	16
TĪRĪŠANA UN APKOPE	17
GLABĀŠANA	18
TEHNISKĀS SPECIFIKĀCIJAS	19
DARBĪBAS TRAUCĒJUMU NOVĒRŠANA	20
UTILIZĀCIJA	21
2 GADU GARANTĪJA	22
SOLIS KLIENTU SERVISS	22

▲ SVARĪGI PIESARDZĪBAS PASĀKUMI

Lai iepazītos ar ierīci un to izmantotu droši, pirms Solis citrusaugļu sulas spiedes lietošanas rūpīgi izlasiet šo lietotāja rokasgrāmatu. Iesakām saglabāt šo rokasgrāmatu un, ja ierīce tiek nodota citiem, nodot to nākamajam īpašniekam kopā ar ierīci.

Savas drošības labad darbā ar elektroierīcēm, lūdzu, ievērojiet tālāk aprakstītos drošības pasākumus.

- Lai neizraisītu elektrotriecienu, nepieļaujiet motora bloka, strāvas padeves vada un kontaktdakšas saskari ar ūdeni vai citu šķidrumu. **Elektrotriecienu risks!** Ja motora bloks, strāvas padeves vads vai kontaktdakša nonāk saskarē ar šķidrumu, uzvelciet sausus gumijas cimds un nekavējoties atvienojiet kontaktdakšu no kontakrozetes. Neatsāciet ierīces lietošanu, pirms tās darbību un drošību ir pārbaudījis Solis vai Solis pilnvarota servisa centra darbinieks.
- Ja jums ir slapjas vai mitras rokas vai kājas, neizmantojiet ierīci, kā arī neatvienojiet un nepievienojiet kontaktdakšu.
- Pirms ierīces lietošanas pārbaudiet, vai datu plāksnītē norādītais ierīces spriegums atbilst elektrotīkla spriegumam. Ierīces pieslēgšanai nav ieteicams izmantot kontaktdakšas sadales adapteru.
- Nekādi nepielāgojiet ierīci, kabeli, kontaktdakšu vai piederumus.
- Izmantojiet ierīci tikai citrusaugļu sulas spiešanai, ievērojot šajā rokasgrāmatā sniegtos norādījumus. Nelietojiet ierīci ārā un sargājiet to no mitruma un slapjuma.
- Strāvas vads nedrīkst nokarāties pāri galda malai, lai novērstu ierīces noraušanu aiz vada. Novērsiet ierīces, strāvas padeves vada un kontaktdakšas pieskaršanos karstām virsmām,

piemēram, plīts virsmai vai radiatoram, kā arī saskari ar pašu ierīci.

- Strāvas vadu novietojiet tā, lai pār to nepakluptu. Nenovietojiet asu priekšmetu tuvumā.
- Pirms kontaktdakšas iespraušanas kontaktlīgzdā vienmēr pilnībā atritiniet strāvas vadu.
- Nekad nenesiet ierīci, turot aiz strāvas padeves vada, un nelieciet uz vada nekādus priekšmetus. Lai ierīci atvienotu no elektrotīkla, nekad nevelciet aiz strāvas padeves vada, bet satveriet kontaktdakšu.
- Šai ierīcei nav ieteicams lietot pagarinātājkabeli. Nenovietojiet ierīci tieši zem kontaktlīgzdas.
- Nelieciet ierīci pie karstas gāzes vai elektriskās plīts vai citām karstumu izstarojošām ierīcēm vai karstuma avotiem. Nekad nelietojiet ierīci uz karstas vai slapjas virsmas. Nekad novietojiet ierīci mitruma vai karstuma avota vai atklātas liesmas tuvumā. Netuviniet ierīci kustīgām daļām vai ierīcēm.
- Lietošanas laikā ierīcei ir jāatrodas uz stingras, līdzenas, tīras, sausas, stabilas un mitrumizturīgas darba virsmas. Lietošanas laikā ierīce var sākt pārvietoties vibrācijas ietekmē, tāpēc citrusaugļu sulas spiešanas laikā novietojiet ierīci uz sola vai galda malas.
- Novietojiet ierīci vismaz 20 cm attālumā no sienām, aizkariem, citiem materiāliem un priekšmetiem un nodrošiniet ap to brīvu gaisa cirkulāciju.
- Lietošanas laikā ierīci neapklājiet ar audumu vai tamlīdzīgu materiālu. Uz citrusaugļu sulas spiedes nelieciet nekādus priekšmetus.

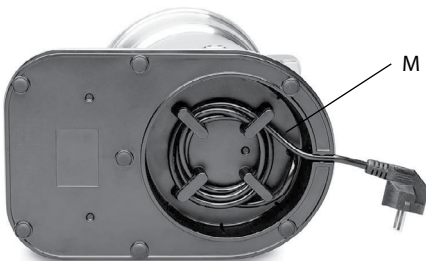
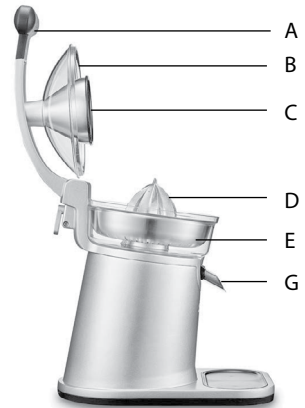
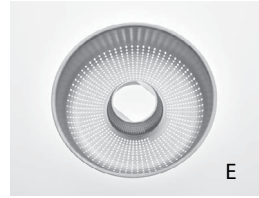
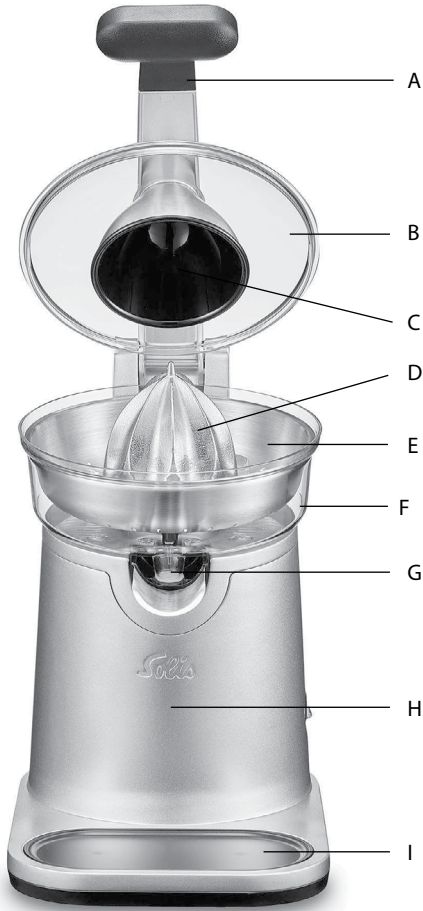
- Nekad nelieciet ierīci vietā, kur tā var iekrist ūdenī vai nonākt saskarē ar to vai citiem šķidrumiem (piemēram, izlietnē vai tās tuvumā).
- Ierīce nav paredzēta izmantošanai ārā. Ierīci nedrīkst pakļaut lietus iedarbībai. Nelietojiet ierīci transportlīdzekļos vai peldlīdzekļos.
- Uz laiku, kad ierīce netiek izmantota vai uzraudzīta, kā arī pirms tīrīšanas atvienojiet to no elektrotīkla. Elektroierīču lietošanas laikā ieteicams izmantot paliekošās strāvas ierīci (paliekošās strāvas drošības slēdzi), lai nodrošinātu papildu aizsardzību. Ieteicams izmantot drošības slēdzi, kura nominālā paliekošā darba strāva nepārsniedz 30 mA. Ja nepieciešams profesionāls padoms, konsultējieties ar elektriķi.
- Pirms ierīces kontaktdakšas atvienošanas no kontaktligzdas vienmēr pārliedzinieties, vai ierīce ir izslēgta (ieslēgšanas/izslēgšanas slēdzim jābūt stāvoklī "0").
- Citrusaugļu sulas spiedi lietošanas laikā neatstājiet bez uzraudzības. Nepareiza lietošana var izraisīt traumas!
- Nekad nemēģiniet pieskarties ierīcei, ja tā ir iekritusi ūdenī vai citā šķidrumā. Pirms tās izņemšanas uzvelciet sausus gumijas cimodus un atslēdziet kontaktdakšu. Neatsāciet ierīces lietošanu, pirms tās darbību un drošību ir pārbaudījis Solis vai Solis pilnvarota servisa centra darbinieks.
- Motora bloku, strāvas padeves vadu un kontaktdakšu nekad neiegremdējiet ūdenī vai citā šķidrumā, kā arī nepieļaujiet šo daļu saskari ar ūdeni.
- Ierīci novietojiet tā, lai tā nekad nebūtu pakļauta tiešai saules staru iedarbībai.

- Ierīces atverēs nekad neievietojiet nekādus priekšmetus vai instrumentus, lai nesabojātu ierīci un neizraisītu elektrotriecienu.
- Pirms ierīces daļu montāžas vai demontāžas vienmēr izslēdziet ierīci un atvienojiet to no elektrotīkla.
- Nekad nedarbiniet ierīci bez citrusaugļiem, proti, neļaujiet tai darboties tukšgaitā.
- Pirms ierīces pieslēgšanas kontaktligzdai un lietošanas vienmēr pārliecinieties, vai ierīce ir pareizi salikta, jo citādi tā var nedarboties.
- Nekad nespiediet sulas spiešanas konusu vienkārši ar roku, jo tā var gūt smagas traumas!
- Ierīces lietošanas laikā nepieļaujiet tās pārvietošanu un kustināšanu. Nekad nepārvietojiet elektrotīklam pieslēgtu ierīci! Pirms ierīces pārvietošanas nogaidiet, līdz sulas spiešanas konuss beidz rotēt, izslēdziet sulas spiedi, atvienojiet kontaktdakšu un iztukšojiet augļu mīkstuma filtru.
- Lietojiet ierīci, tikai ievērojot šajā rokasgrāmatā sniegtos norādījumus. Izmantojiet tikai piederumus, kas ir iekļauti komplektā vai kuru lietošanu iesaka Solis, jo neatbilstoši piederumi vai nepareiza lietošana var izraisīt ierīces bojājumus, aizdegšanos, elektrotriecienu vai traumu.
- Nekad neizmantojiet ierīci kopā ar ārēju taimera slēdzi vai tālvadības pulti.
- Šī ierīce ir paredzēta lietošanai mājāsaimniecībā un šādās līdzīgās vietās:
 - personāla virtuves zonās veikalos, birojos un citā darba vidē;
 - lauku mājās;

- klientu vajadzībām viesnīcās, moteļos un citās dzīvošanai paredzētās vietās;
 - B&B (gultasvieta un brokastis) tipa naktsmītnēs.
- Ierīce nav paredzēta komerciālai lietošanai.
- Pirms ierīces pirmās lietošanas noņemiet un izmetiet visus iepakojuma materiālus un uzlīmes (izņemot datu plāksnīti).
 - Pirms katras citrusaugļu sulas spiedes lietošanas pārbaudiet, vai ierīcei, strāvas vadam un kontaktdakšai nav bojājumu un daļas nav kļuvušas vaļīgas.
 - Lai novērstu elektrotrieciena risku, neizmantojiet citrusaugļu sulas spiedi, ja ierīce, strāvas padeves vads vai kontaktdakša ir bojāta, ierīce ir nokritusi vai bojāta, kāda no tās daļām ir vaļīga. **Lai novērstu apdraudējumu,** nekad nemēģiniet salabot ierīci pašrocīgi, bet nododiet uzņēmumā Solis vai tā pilnvarotā servisa centrā, lai nodrošinātu ierīces pārbaudi, remontu vai tās mehānisko vai elektrisko daļu apkopi.
 - Citrusaugļu sulas spiedes lietošana nav atļauta personām ar ierobežotām fiziskām, maņu vai garīgām spējām, cilvēkiem, kuriem nav nepieciešamo zināšanu vai pieredzes, kā arī bērniem, izņemot gadījumus, kad šīs personas uzrauga vai par ierīces lietošanu pilnā apmērā instruē par viņu drošību atbildīgā persona. Turklāt šīm personām ir jābūt informētām par bīstamībām, kas ir saistītas ar šīs ierīces lietošanu, un jāzina, kā to lietot droši. Ierīces tīrīšanu un lietotāja spēkiem veicamo apkopi nedrīkst veikt bez uzraudzības atstāti bērni. Ierīces tīrīšana un lietošana ir kategoriski aizliegta bērniem, kuri nav sasnieguši 8 gadu vecumu. Ierīce un tās strāvas padeves vads ir jāglabā 8 gadu vecumu nerasniegušiem bērniem nepieejamā vietā.
 - Glabājiet ierīci un tās strāvas padeves vadu bērniem un mājdzīvniekiem nepieejamā vietā.

- Bērni ir jāuzrauga, lai novērstu rotaļāšanos ar citrusaugļu sulas spiedi.
- Pirms ierīces izslēgšanas ar ieslēgšanas/izslēgšanas slēdzi nogaidiet, līdz sulas spiešanas konuss ir pilnīgi apstājies, jo citādi var izraisīt ierīces bojājumus.
- Ierīces lietošanas un glabāšanas laikā nelieciet uz tās nekādus priekšmetus.
- Pēc katras lietošanas atvienojiet kontaktdakšu no kontaktligzdas. Tikai pēc tam ierīce ir pilnīgi izslēgta.
- Pēc katras lietošanas ierīce ir jāiztīra. Skatiet piezīmes šīs rokasgrāmatas sadaļā "Tīrīšana un kopšana" (17. lappusē).
- Ierīces korpusu tīriet tikai ar sausu vai viegli samitrinātu drānu. Tīrīšanai nekad neizmantojiet agresīvus, abrazīvus vai skābi saturošus tīrīšanas līdzekļus.
- Ierīces pacelšanas vai pārvietošanas laikā vienmēr turiet citrusaugļu sulas spiedi aiz pamatnes. Vispirms atvienojiet kontaktdakšu no elektrotīkla un tikai pēc tam iztukšojiet augļu mīkstumā filtru / sulas savākšanas paliktņi un pilienu paliktņi. Ierīci vienmēr pārvietojiet ļoti uzmanīgi, nepieļaujot tās kratīšanu vai nomešanu, lai neizraisītu bojājumus.
- Ierīces lietošanas laikā netuviniet rokas, pirkstus, matus, apģērbu, rotaslietas vai virtuves piederumus sulas spiešanas konusam un nekad nemēģiniet tajā iekļūt, lai neizraisītu traumu.
- Sulas spiešanas laikā vienmēr rīkojieties piesardzīgi — nekad netuviniet pirkstus, rokas, matus, apģērbu, rotaslietas vai virtuves piederumus rotējošām vai kustīgām daļām.
- Ierīces lietošanas un pārvietošanas laikā netuviniet pirkstus un rokas arī sulas spiedes sviras eņģei.

- Lai motors nepārkarstu, pēc 10 minūšu ilgas ierīces lietošanas ir nepieciešams vismaz 10 minūšu pārtraukums.
- Jebkādu neparastu aromātu vai skaņu gadījumā izslēdziet ierīci un atvienojiet kontaktdakšu no elektrotīkla. Neatsāciet ierīces lietošanu, pirms tās darbību un drošību ir pārbaudījis uzņēmuma Solis vai tā pilnvarota servisa centra darbinieks.
- **Uzmanību!** Ierīces tīrīšanas laikā, kā arī noņemot vai ievietojot tās daļas, ierīcei ir jābūt pilnīgi nekustīgai, izslēgtai un atvienotai no elektrotīkla. Pretējā gadījumā pastāv traumu risks!



▲ IERĪCES APRAKSTS

A Spiedes svira

Pateicoties masīvajai metāla spiedes svirai, augli var pakļaut optimālam spiedienam un iegūt sulu bez pūlēm: tiklīdz auglis tiek piespiests sulas spiešanas konusam, ierīce sāk darboties automātiski. Svira ir aprīkota ar patīkami mīkstu rokturi. Uzmanību! nespiediet pārāk stipri, lai nepieļautu motora pārslodzi. Spiediena pastiprināšana nepaātrina sulas spiešanas procesu.

B Vāciņš pret putekļu iekļūšanu

Caurspīdīgo vāciņu pēc izvēles var uzstādīt starp spiedes sviru un piespiešanas konusu, lai ierīci pasargātu no netīrumiem un putekļiem, kad bloķēšanas svira ir bloķētā stāvoklī vai ierīces glabāšanas laikā; vāciņu var mazgāt trauku mazgājamajā mašīnā.

C Piespiešanas konuss

Piespiešanas konuss ir viegli noņemams tīrīšanas nolūkos un atkal uzstādāms, to var mazgāt trauku mazgājamajā mašīnā. Lai konusu noņemtu, grieziet to pa labi, līdz tas apstājas, un tad noņemiet no spiedes sviras. Uzstādot piespiešanas konusu, rīkojieties pretējā secībā.

D Sulas spiešanas konuss

Masīvais sulas spiešanas konuss ir izgatavots no smaga alumīnija lējuma un nodrošina maksimālu sulas daudzumu neatkarīgi no citrusaugļa izmēra.

E Augļu mīkstuma filtrs ar maziem caurumiņiem sulai ar nelielu augļu mīkstuma piedevu.

Izgatavots no nerūsošā tērauda, piemērots mazgāšanai trauku mazgājamajā mašīnā.

F Sulas savākšanas paliktnis

Savāc augļu sulu un caur sulas tekni to novirza uzstādītajā glāzē vai traukā, piemērots mazgāšanai trauku mazgājamajā mašīnā.

G Sulas tekne

Pēc sulas izspiešanas var uzlocīt uz augšu, lai novērstu pilēšanu.

H Motora bloks

Izgatavots no alumīnija lējuma, aprīkots ar jaudīgu 230 W motoru un septiņām gumijas kājiņām labai stabilitātei.

I Pilienu uztveršanas paliktnis

Noņemamo pilienu uztveršanas paplāti var noņemt no motora bloka, lai atvieglotu tīrīšanu; piemērota mazgāšanai trauku mazgājamajā mašīnā.

J Augļu mīkstuma filtrs ar lielākiem caurumiem sulai ar lielāku augļu mīkstuma piedevu.

Izgatavots no nerūsošā tērauda, piemērots mazgāšanai trauku mazgājamajā mašīnā.

K Bloķēšanas svira

Pateicoties bloķēšanas svirai, ierīci ar nolocītu spiedes sviru un uzstādītu vāciņu aizsardzībai pret putekļiem var glabāt kompakti. Šādi ierīce ir aizsargāta un pasargāta no putekļiem.

L Ieslēgšanas/izslēgšanas slēdzis ar funkcijas gaismiņu

M Vada glabāšanas nodalījums

Zem motora pamatnes pieejamā vada spole palīdz droši un kompakti glabāt strāvas padeves vadu.

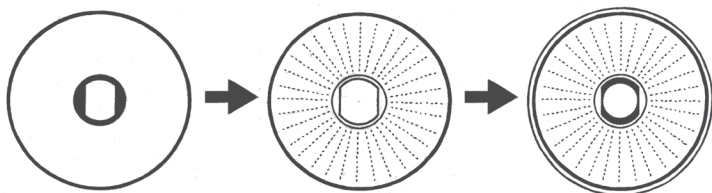
▲ PIRMS PIRMĀS LIETOŠANAS REIZES

- Pirms ierīces pirmās lietošanas vāciņu pret putekļu iekļūšanu, piespiešanas konusu, sulas spiešanas konusu, abus augļu mīkstumā filtrus, turētāju, pilienu uztveršanas paliktni un sulas savākšanas paliktni ar tekni nomazgājiet siltā trauku mazgāšanas ūdenī, izmantojot mīkstu trauku mazgājamo drānu. Plašāka informācija ir sniegta šīs rokasgrāmatas sadaļās "Ierīces izjaukšana" (15. lappusē) un "Tīrīšana un kopšana" (17. lappusē).



▲ IERĪCES SALIKŠANA

1. Pārlicinieties, vai kontaktdakša nav iesprausta kontaktligzdā.
2. Bloķēšanas sviru uz spiedes sviras eņģes pagrieziet uz leju (stāvoklī uz plkst. 6) un spiedes sviru uzlokiet uz augšu.
3. Uzlieciet turētāju uz piedziņas ass.
4. Novietojiet sulas savākšanas paliktņi virs turētāja, proti, motora pamatnes piedziņas ass. Pārlicinieties, vai sulas tekne ir ievietota motora korpusa priekšdaļas pusapaļajā atverē.
5. Sulas savākšanas paliktņi ievietojiet vienu no abiem augļu mīkstumā sietiem. Augļu mīkstumā sieta vidus atverei un sulas savākšanas paliktņim ir divi noapaļoti gali un divas taisnas malas. Ievietojot augļu mīkstumā sietu, nodrošiniet, lai taisnās malas un noapaļotie gali sakrīt. Tikai šādā gadījumā abas daļas cieši savietosies.



Sulas savākšanas paliktņis

Augļu mīkstumā siets

Augļu mīkstumā siets sulas savākšanas paliktņī

Uzmanību! Pārlicinieties, vai nerūsošā tērauda augļu mīkstumā siets ir ievietots pareizi. Tikai tad sulas spiešanas konusu var stingri nostiprināt uz turētāja, nodrošinot konusa griešanas, kad ierīce tiek ieslēgta.

6. Tagad novietojiet sulas spiešanas konusu uz turētāja, proti, piedziņas ass; sava svara ietekmē tas nolaižas zemāk.
7. Lai piespiešanas konusu uzstādītu spiedes svirai, uzmanīgi iespiediet piespiešanas konusa savienojuma daļu sviras apakšā esošajā stiprinājumā. Grieziet piespiešanas konusu pretēji pulksteņrādītāja kustības virzienam, līdz tas apstājas; tas nozīmē, ka savienojuma daļa ir ieskrūvēta stiprinājumā. **Padoms.** Ja vēlaties uzstādīt arī vāciņu pret putekļu iekļūšanu, novietojiet vāka atveri virs spiešanas konusa savienojuma daļas. Savienojuma daļas izciļņiem ir jāieslīd vāka atveres iedobumos.
8. Pilienu uztveršanas paliktņi ievietojiet ierīces pamatnē.



9. Pārlicinieties, vai tekne ir nolocīta uz leju, proti, novietota pareizā sulas izliešanas stāvoklī.
10. Ierīce ir gatava lietošanai, kad kontaktdakša ir pievienota piemērotai kontaktligzdai un ierīce ir ieslēgta ar ieslēgšanas-izslēgšanas slēdzi.

▲ LIETOŠANA

1. Pārbaudiet, vai Solis citrusaugļu sulas spiede ir salikta pareizi, ievērojot sniegtos norādījumus.
2. Pārgrieziet citrusaugli uz pusēm. Lai sulas ieguve būtu efektīvāka, citrusaugli vajadzētu pārgriezt perpendikulāri, nevis paralēli tā garenasij.
Piezīme! Atsevišķiem citrusaugļiem, piemēram, mandarīniem, gali var būt diezāki. Lai nodrošinātu optimālu augļa saskari ar sulas spiešanas konusu, ieteicams ar nazi nogriezt izvirzītos augļa galus.
3. Iespraudiet kontaktdakšu piemērotā kontaktligzdā. Ar ieslēgšanas/izslēgšanas slēdzi ieslēdziet ierīci (stāvoklis "I"), un slēdzi iedegsies oranža darbības gaismiņa. Pēc tam zem sulas teknes novietojiet glāzi vai citu trauku.
4. Pavēršot citrusaugļa griezto virsmu uz leju, uzlieciet tā pusi uz sulas spiešanas konusa un uzspiediet augli uz tā smailes.
Uzmanību! Ja augli piespiež pārāk stipri, automātika aktivizē ierīci un sulas spiešanas konuss sāk griezties.
5. Satveriet spiedes sviras rokturi un lēnām un vienmērīgi spiediet to uz leju, līdz sulas ieguves konuss saskaras ar augļa mizu. Pēc šādas saskares un spiediena pielietošanas motors iedarbojas automātiski un sulas spiešanas konuss sāk griezties. No augļa izspiestā sula pa sulas tekni ietek glāzē vai citā traukā. Augļa mīkstums un sēklas nonāk augļu mīkstuma filtrā.
Uzmanību! Sulas spiedes rotējošā konusa negriešanās cēlonis var būt nepareiza augļa mīkstuma sieta ievietošana sulas savākšanas paliktņī, jo šādā gadījumā sulas spiedes rotējošā konusa pārvietošanās uz leju pilnā amplitūdā nav iespējama. Skatiet 5. sadaļu 13. lappusē.
6. Tā kā Solis citrusaugļu spiede ir ļoti efektīva, sulas izspiešanai no viena citrusaugļa ir nepieciešamas tikai dažas sekundes. Pēc īsa brīža spiedes sviru var atgriezt augstākajā stāvoklī, un tam seko motora automātiska izslēgšanās.
7. Noņemiet izspiestā augļa pusi no sulas spiedes rotējošā konusa un, ja nepieciešams, iztukšojiet augļu mīkstuma filtru, pēc tam atkārtojiet 4.–6. darbību, lai izspiestu sulu no citām citrusaugļu pusēm.

Uzmanību!

- Nespiediet spiedes sviru ar pārmērīgu spēku; spiediena spēkam nevajadzētu pārsniegt 3 kg. Spiediet ne ilgāk kā 15 sekundes, pēc tam pārtrauciet spiešanu uz 15 sekundēm.
- Vienmēr pēc 10 minūšu ilgas ierīces lietošanas ir nepieciešams 10 minūšu pārtraukums.

Piezīmes.

- Tā kā ir divi atšķirīgi augļu mīkstuma filtri, var izvēlēties lielāku vai mazāku augļu mīkstuma daudzumu izspiestajā sulā.
Vairāk mīkstuma: izvēlieties augļu mīkstuma filtru ar lielajiem caurumiem (J).
Mazāk mīkstuma: izvēlieties augļu mīkstuma filtru ar mazajiem caurumiņiem (J).
- Kad filtrs ir piepildīts ar augļu mīkstumu un sēklām, tas ir jāiztukšo.
- Ja augļu mīkstuma filtru vēlaties iztukšot sulas spiešanas laikā, izslēdziet ierīci ar ieslēgšanas/izslēgšanas slēdzi, atvienojiet kontaktdakšu no kontaktligzdas, novietojiet spiedes sviru augstākajā stāvoklī un uzmanīgi noņemiet sulas spiešanas konusu un augļu mīkstuma filtru. Iztukšojiet un noskalojiet filtru un sulas spiešanas konusu, pēc tam abas daļas uzstādiet atpakaļ ierīcē (pārlicinieties, vai augļu mīkstuma filtrs ir novietots pareizi, kā aprakstīts 5. sadaļā 13. lappusē). Pēc tam iespraudiet kontaktdakšu kontaktligzdā un ieslēdziet ierīci, lai turpinātu sulas spiešanu.
- Augļu mīkstuma filtram nekad nevajadzētu būt pārpildītam, jo tas neļauj ierīcei darboties optimāli un var izraisīt tās bojājumus.
- Ja sulas ieguvei izvēlēta augļa diametrs šķiet pārāk liels vai pārāk mazs attiecībā pret piespiešanas konusu, augli tomēr var novietot uz sulas spiešanas konusa un, piespiežot ar roku, panākt sulas spiešanai nepieciešamo konusa griešanas. Spiedes svira var palikt uzlocītā stāvoklī. Šādi sulu var izspiest no gandrīz visiem citrusaugļiem.

▲ IERĪCES IZJAUKŠANA

1. Vienmēr vispirms izslēdziet ierīci ar ieslēgšanas/izslēgšanas slēdzi (slēdzis stāvoklī "0") un izvelciet kontaktdakšu no kontaktligzdas.
2. Pārvietojiet spiedes sviru augšup (projām no motora pamatnes), līdz tā sasniedz augšējo stāvokli. Aizveriet sulas tekni, to uzlokot uz augšu nepilēšanas stāvoklī.

3. Satveriet spiedes sviru un noņemiet piespiešanas konusu un vāciņu pret putekļu iekļūšanu (ja tas ir uzstādīts), pagriežot piespiešanas konusu pretēji pulksteņrādītāja kustības virzienam uz āru no spiedes sviras un izņemot.
4. Uzmanīgi paceliet sulas savākšanas paliktņi ar augļu mīkstuma filtru un sulas spiešanas konusu. Noņemiet sulas spiešanas konusu un augļu mīkstuma filtru no sulas savākšanas paliktņa virs izlietnes, lai augļu mīkstuma atliekas būtu viegli izņemamas.
5. Izņemiet no ierīces pilienu uztveršanas paliktņi.
6. Atsevišķas daļas notīriet, ievērojot sadaļā “Tīrīšana un kopšana” (17. lappusē) sniegtos norādījumus.

Piezīme! Ja mazliet sulas nopil uz darba virsmas, nekavējoties to noslaukiet, lai novērstu virsmas bojājumus.

▲ PADOMI

Informācija par svaigi spiestu augļu sulu

- Svaigi spiesta augļu sula ir ne tikai dabiska, svaiga un garšīga — vissvarīgākais ir tas, ka šāda sula ir veselīga! Svaigi spiesta augļu sula satur daudzus svarīgus un veselīgus vitamīnus un minerālus, kuri ātri absorbējas asinsritē — pavisam īsā laikā organisms saņem vitamīnus un barības vielas. Citrusaugļu sulā ir ļoti daudz C vitamīna, tāpēc tā ir uzticams ierocis cīņā pret klepu, iesnām un gripu.
- Lai nodrošinātu optimālu vitamīnu saglabāšanu organisma vajadzībām, sula būtu jādzer iespējami drīzāk pēc izspiešanas, tādējādi novēršot vērtīgo vitamīnu zudumu.

Svarīga informācija par sulai piemērotiem augļiem un to glabāšanu:

- Sulas spiešanai izmantojiet tikai svaigus augļus.
- Izvēlieties nebojātus augļus ar stingru, gludu mizu.
- Īpaši viegli sulu ir iegūt no vidēja izmēra greipfrūtiem, apelsīniem, citroniem un laima.
- Citrusaugļus var glabāt sausā vidē, istabas temperatūrā. Lai augļiem ilgāk nodrošinātu svaigumu, ieteicams tos glabāt ledusskapī.

▲ TĪRĪŠANA UN APKOPE

- Pirms ierīces izjaukšanas un tīrīšanas vienmēr pārlicinieties, vai kontaktdakša ir atvienota no kontaktlīdziņas. Tāpat ir jārikojas arī pirms ierīces salikšanas vai novietošanas glabāšanai.
- Kā aprakstīts tālāk, visas virsmas un ierīces daļas, kas sulas spiešanas laikā nonāk saskarē ar sulu, jātīra uzmanīgi.
- Visas noņemamās daļas (pilienu savākšanas paliktnis, sulas savākšanas paliktnis ar sulas tekni, augļu mīkstumam filtrs, sulas spiešanas konuss, piespiešanas konuss (iespējams, kopā ar vāciņu putekļu novēršanai) un turētājs) uzreiz pēc lietošanas ieteicams noskalot ar siltu ūdeni, lai tās atbrīvotu no mitrā augļu mīkstumam un sēklām. Pirms ierīces salikšanas ļaujiet visām daļām nožūt.
- Veicot pamatīgāku tīrīšanu, visas noņemamās daļas jānomazgā siltā ūdenī, kam pievienots mazgāšanas līdzeklis. Visas noņemamās daļas var mazgāt trauku mazgājamajā mašīnā.
- Motora pamatne un spiedes svira ir rūpīgi jānoslauka ar mazliet samitrinātu drānu. Pirms ierīces salikšanas ļaujiet visām daļām pilnīgi nožūt. Motora pamatni, strāvas vadu un kontaktdakšu nekad neiegremdējiet ūdenī vai citos šķidrumos.

Piezīmes.

- Pēc ierīces lietošanas visas noņemamās daļas nekavējoties noskalojiet vai notīriet. Piekaltis citrusaugļu mīkstumam ir grūti notīrāms un var radīt traipus. Ja parādās traipi, noslaukiet tos ar drānu, kas samitrināta neatšķaidītā trauku mazgāšanas līdzeklī. Noskalojiet piederumus un visu rūpīgi nožāvējiet.
- Augļu mīkstumam filtru un citas noņemamās daļas neievietojiet balinātājā. Ierīces daļas nedrīkst sterilizēt augstā temperatūrā.
- Motora pamatnes un ierīces daļu tīrīšanai nekad neizmantojiet agresīvas vai skrāpējošas tīrīšanas līdzekļus, jo tie var saskrāpēt virsmas.
- Visas noņemamās daļas var mazgāt trauku mazgājamajā mašīnā.

▲ GLABĀŠANA

- Lai ierīce glabāšanas laikā aizņemtu mazāk vietas, to pēc notīrīšanas ieteicams glabāt ar uzliktu vāciņu pret putekļu iekļūšanu. Nospiediet spiedes sviru uz leju un bloķējiet to aizvērtā stāvoklī, pagriežot bloķēšanas sviru ceturtdaļpagriezienu pa labi (uz plkst. 4).
- Tiro un pilnīgi salikto citrusaugļu sulas spiedi vertikālā stāvoklī novietojiet vēsā, tumšā vietā, vislabāk oriģinālajā iepakojumā. Ierīces glabāšanas laikā nelieciet uz tās nekādus priekšmetus.



Bloķēšanas svira atvērta:
spiedes svira ir augšējā stāvoklī.



Bloķēšanas svira aizvērta:
spiedes svira ir nolaista lejup līdz sulas
spiešanas konusam.

▲ TEHNISKĀS SPECIFIKĀCIJAS

Modeļa Nr.	FB-616SA, tips 8454
Produkta apraksts	Citrusaugļu sulas spiede
Spriegums/frekvence	220–240 V~ / 50–60 Hz
Izejas jauda	230 W
Apgriezieni	120 apg./min
Izmēri (P x A x D)	apm. 18 x 28 x 31 cm
Svars	apm. 4.1. kg
Paturētas tiesības veikt tehniskas izmaiņas.	

▲ DARBĪBAS TRAUCĒJUMU NOVĒRŠANA

Problēma	Risinājums
Ierīce nedarbojas.	<ul style="list-style-type: none">• Vai kontaktdakša ir iesprausta kontaktligzdā?• Vai ieslēgšanas/izslēgšanas slēdzis ir stāvoklī "I"?• Vai sulas spiešanas konuss ir piespiests uz leju?• Vai sulas spiešanas konuss un augļa piespiešanas konuss ir pareizi uzstādīts?• Vai augļu mīkstumā filtrs un sulas savākšanas paliktnis ir uzstādīts pareizi?• Nostrādājusi aizsardzība pret motora pārslodzi. (Detalizētu informāciju skatiet tālāk)
Nostrādājusi aizsardzība pret motora pārslodzi.	<ul style="list-style-type: none">• Motora aizsardzības nolūkā Solis citrusaugļu spiede ir aprīkota ar aizsardzību pret motora pārslodzi. Ja sulas spiede pēc ilgstošas lietošanas vai grūti apstrādājamu augļu sulas ieguves laikā pēkšņi pārtrauc darboties, atvienojiet kontaktdakšu no kontaktligzdas un ļaujiet ierīcei atdzist 15 minūtes. Kad ierīce ir atdzisusi, varat atsākt tās lietošanu.• Piezīme! Lai atiestatītu aizsardzību pret motora pārslodzi, ir svarīgi izslēgt ierīci un atvienot kontaktdakšu no kontaktligzdas. Nogaidiet 10 minūtes, pēc tam ierīci atkal pieslēdziet elektrotīklam, ieslēdziet un atsāciet tās lietošanu.• Lai arī ierīce ir aprīkota ar jaunu aizsardzību pret motora pārslodzi, nav ieteicams vienā piegājienā sulas ieguvei izmantot pārāk daudz augļu, bet gan tos sadalīt mazākās porcijās. Pēc 10 minūšu lietošanas vienmēr ieturiet 10 minūšu pārtraukumu.

UTILIZĀCIJA



ES 2012/19/ES

Informācija par ierīces pareizu utilizēšanu atbilst Eiropas Direktīvas ES 2012/19/ES prasībām.

Ierīci darbmūža beigās nedrīkst izmest pie sadzīves atkritumiem, bet tā ir jānodod īpašā vietējā atkritumu savākšanas centrā vai izplatītājam, kas nodrošina šo pakalpojumu. Elektrisko un elektronisko iekārtu atsevišķa savākšana novērš negatīvu ietekmi uz vidi un cilvēku veselību, ko var izraisīt neatbilstoša utilizācija, un nodrošina komponentu reģenerāciju un pārstrādi, lai ievērojami ietaupītu enerģiju un resursus. Lai uzsvērtu pienākumu nodrošināt šīs ierīces atsevišķu nodošanu, tā ir marķēta ar pārsvītrotas atkritumu tvertnes simbolu.

Solis of Switzerland Ltd patur tiesības jebkurā brīdī veikt tehniskas un vizuālas izmaiņas un modifikācijas, kuru mērķis ir produkta uzlabošana.

SOLIS PALĪDZĪBAS DIENESTS

Šī ierīce izceļas ar ilgu kalpošanas laiku un uzticamu darbību. Ja tomēr ierīces darbībā rodas traucējumi, vienkārši piezvaniet mums. Bieži vien bojājumi ir viegli un ātri novēršami ar pareiza padoma vai metodes palīdzību, un ierīce nav nekavējoties jānodod remontā. Mēs sniegsim visus nepieciešamos padomus un praktisku atbalstu. Kontaktadrese ir norādīta šīs rokasgrāmatas beigās.

Orģinālo iepakojumu glabājiet drošā vietā, lai to pēc nepieciešamības varētu izmantot ierīces transportēšanai vai nosūtīšanai.

▲ 2 GADU GARANTIJA

(Derīga tikai ar pirkuma čeku)

Mēs nodrošinām šī produkta garantiju, ja defekta pamatā ir pierādāmas materiālu vai uzbūves nepilnības un tas ir radies par spīti pareizai lietošanai un kopšanai. Garantija stājas spēkā pirkuma datumā, kas ir norādīts obligāti pievienojamajā pirkuma čekā. Komerčiālas lietošanas gadījumā tiek nodrošināta 12 mēnešu garantija. Detalizēti garantijas nosacījumi ir pieejami vietnē www.solis.com.

▲ SOLIS KLIENTU SERVISS

Pirms produkta nosūtīšanas vienmēr ieteicams sazināties ar mums, jo darbības traucējumus bieži var viegli novērst, izmantojot mūsu ekspertu sniegtu padomu vai kādu īpašu metodi. Attiecīgās valsts klientu servisa kontaktinformāciju skatiet mūsu vietnē www.solis.com. Protams, mēs informāciju labprāt sniegsim arī pa tālruni. Sazinieties ar mums, zvanot uz šiem tālruņa numuriem:

Šveicē:	+41 91 802 90 10
Vācijā:	0800 724 0702
Austrijā:	0800 22 03 92
Nīderlandē:	+31 85 4010 722
Beļģijā:	+32 2 808 35 82
Citās valstīs:	+41 44 874 64 84

CH

Schweiz / Suisse / Svizzera

✉ Solis Produzione SA
Centro Solis
Via Penate 4
CH – 6850 Mendrisio

Adresse für Warenretouren abweichend – siehe:

Adresse différente pour les retours de produit – voir:

Indirizzo differente per resi di merce - vedi:

www.solis.com

☎ 091 – 802 90 10
@ support.ch@solis.com
🌐 www.solis.ch

D

Deutschland

✉ Solis Deutschland GmbH
Marienstrasse 10
D – 78054 Villingen-
Schwenningen

Adresse für Warenretouren abweichend – siehe:

www.solis.com

☎ 0800 – 724 07 02
@ info.de@solis.com
🌐 www.solis.de

AT

Österreich

✉ Solis Austria
Austrasse 30
A – 6832 Sulz

Adresse für Warenretouren abweichend – siehe:

www.solis.com

☎ 0800 – 22 03 92
@ info.at@solis.com
🌐 www.solis.at

NL

Nederland

✉ Solis Benelux BV
Stadskade 318
NL – 7311 XX Apeldoorn

Afwijkend adres voor productretouren – zie:

www.solis.com

☎ 085 – 4010 722
@ info.nl@solis.com
🌐 www.solisonline.nl

B

LU

België / Belgique Belgien / Luxembourg

✉ Solis Benelux BV
Stadskade 318
NL – 7311 XX Apeldoorn

Address for return shipment of goods differs – please refer to:

Afwijkend adres voor productretouren – zie:

Adresse différente pour les retours de produit – voir:

www.solis.com

☎ +32 – (0)2 – 808 35 82
@ info.be@solis.com
🌐 www.solis.be

INT

International

✉ Solis Produzione SA
Centro Solis
Via Penate 4
CH – 6850 Mendrisio
Switzerland

Address for return shipment of goods differs – please

refer to www.solis.com

☎ +41 – 91 – 802 90 10
@ support.ch@solis.com
🌐 www.solis.com

SINCE 1908

Solis

Solis of Switzerland Ltd

Solis-House • CH-8152 Glattbrugg-Zurich • Switzerland

www.solis.ch • www.solis.com

Apmeklējiet mūs šeit:

www.solis.com