

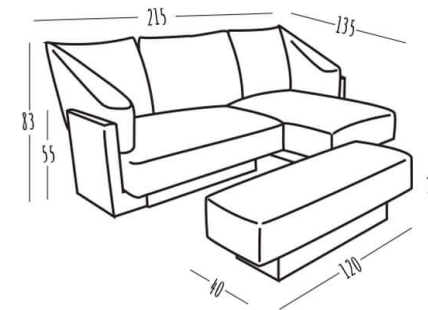
Spezifikationen Samantha

Ecksofa	215 x 135 cm
Bett	120 x 200 cm
Sitz-Höhe	40 cm
Sitz-Tiefe	Modul 80 cm, mit Kissen 58 cm
Lehnen-Höhe	Modul 70 cm, mit Kissen 83 cm
Stauraum	Unter jedem Modul
Textilien	ÖKOTEX Standard 100 zertifiziert
Verbindungs-Elemente	Klett-Verbindungen, die alle Elemente zusammenhalten

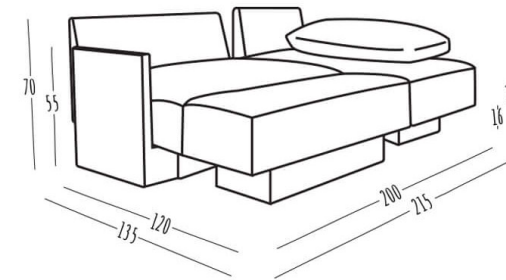
Stoff-Pflege

Oberflächliche Verschmutzungen wie Krümel kannst du mit dem Staubsauger entfernen. Achte darauf, ihn nicht in den Stoff zu drücken sondern mit kleinem Abstand darüber zu führen. Hartnäckige Rückstände mit einer weichen Bürste in Strichrichtung behandeln.

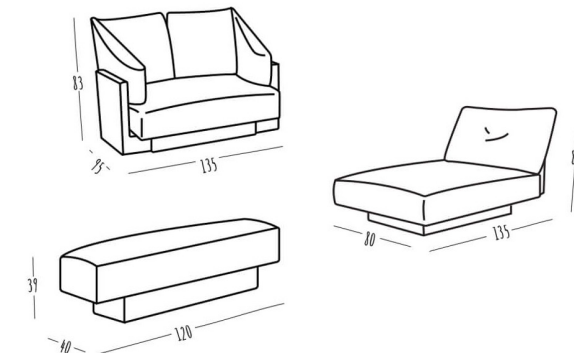
Ecksofa



Bett



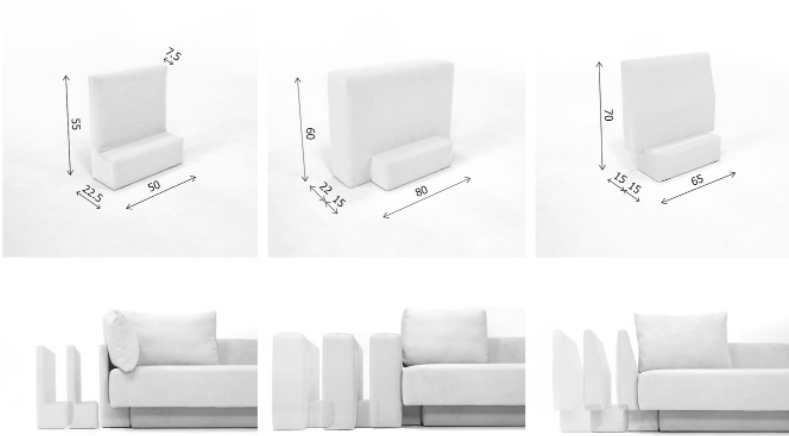
Einzelne Elemente



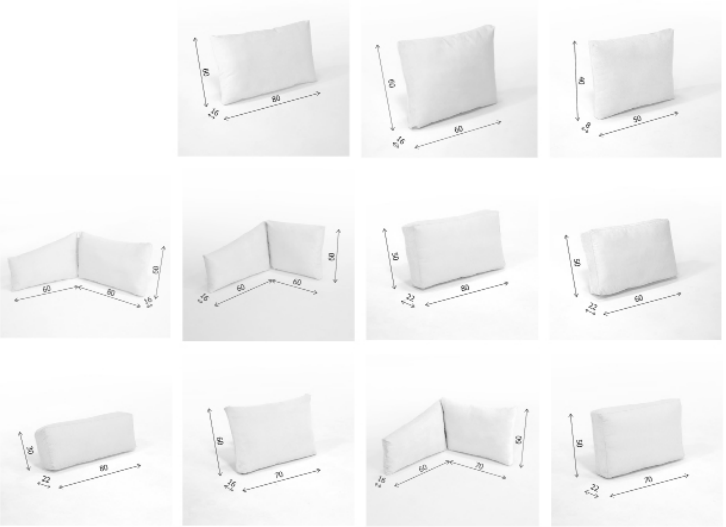
LIVOM

Sofa-Elemente Samantha

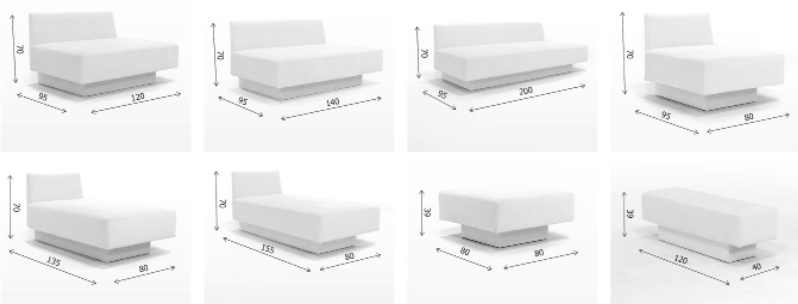
Armlehnen



Kissen



Sitze



Stauraum



LIVOM

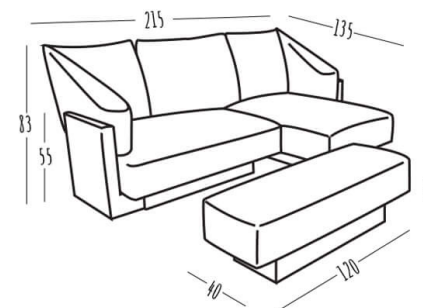
Spécifications Samantha

Canapé d'angle	215 x 135 cm
Lit	120 x 200 cm
Hauteur de l'assise	40 cm
Hauteur du dossier	module 70 cm, avec coussin 83 cm
Espace de stockage	Sous chaque élément
Les tissus	Certifiée ÖKOTEX Standard 100
Éléments de connexion	Les connexion Velcro qui maintiennent tous les éléments ensemble

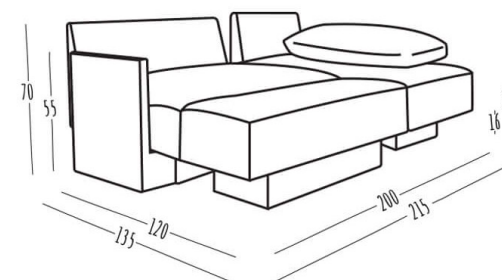
Entretien des tissus

Les saletés superficielles telles que les miettes peuvent être éliminées à l'aide d'un aspirateur. Veillez à ne pas l'enfoncer dans le tissu, mais à le faire passer à une petite distance. Traitez les résidus tenaces avec une brosse douce dans le sens de la course.

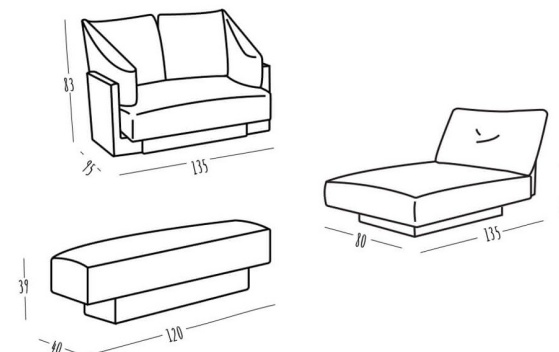
Canapé d'angle



Lit



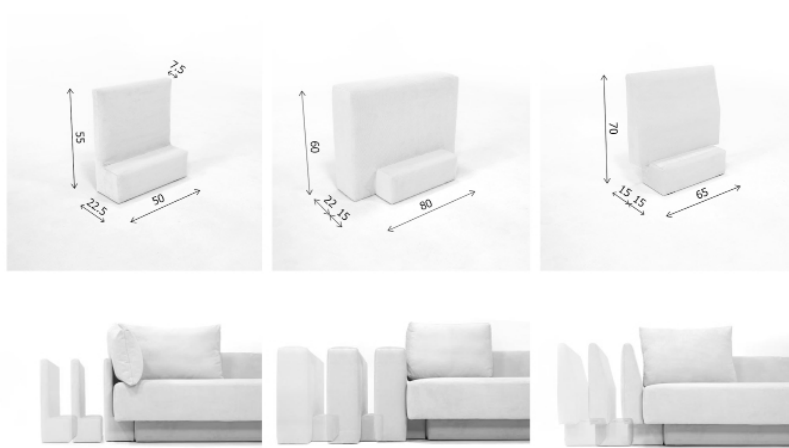
Éléments individuels



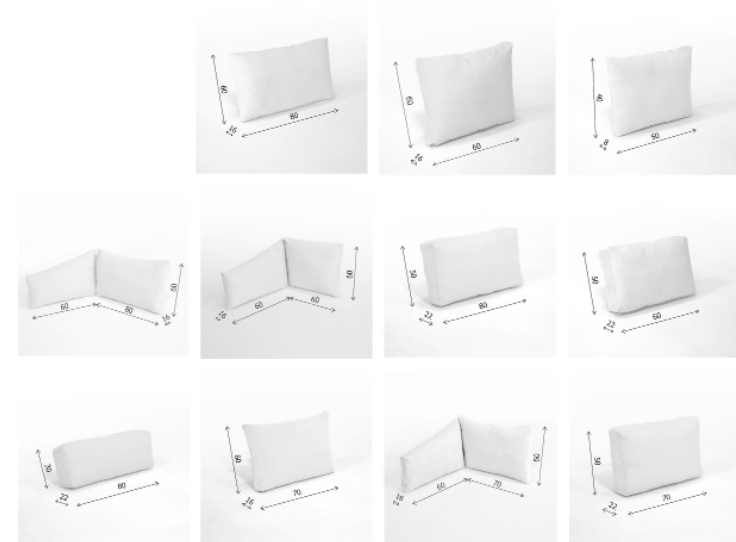
LIVOM

Éléments de canapé Samantha

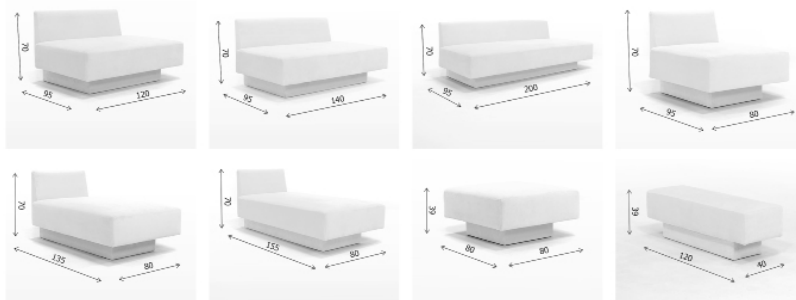
Accoudoirs



Coussin



Sièges



Espace de stockage



LIVOM

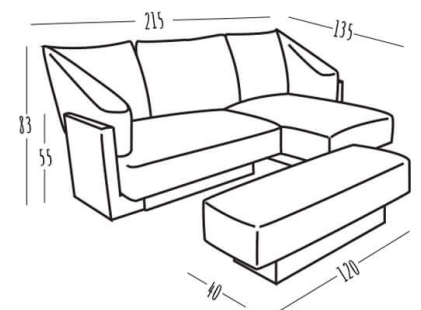
Specifiche Samantha

Divano ad angolo	215 x 135 cm
Letto	120 x 200 cm
Altezza del sedile	40 cm
Profondità del sedile	Modulo 80 cm, con cuscino 58 cm
Altezza dello schienale	Modulo 70 cm, con cuscino 83 cm
Spazio di archiviazione	Sotto ogni modulo
Tessile	Certificato ÖKOTEX Standard 100
Elementi di connessione	Collegamenti in velcro che tengono tutti elementi insieme

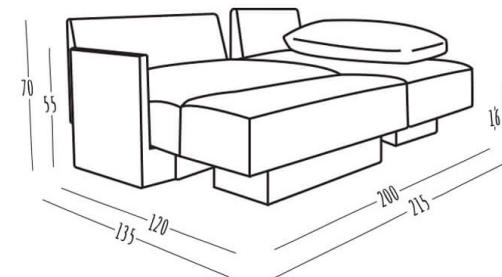
Cura del tessuto

È possibile rimuovere lo sporco superficiale, come le briciole, con un aspirapolvere. Fare attenzione a non spingere l'aspirapolvere all'interno del tessuto, ma a passarci sopra a una piccola distanza. Trattare i residui più ostinati con una spazzola morbida nella direzione del tratto.

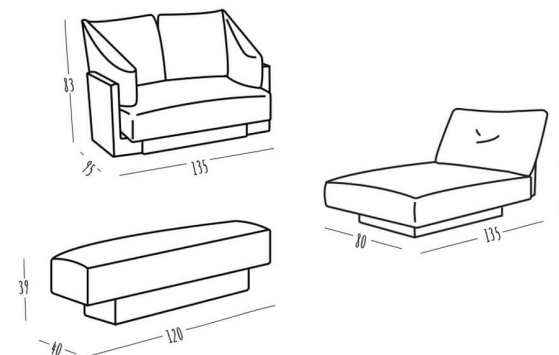
Divano ad angolo



Letto



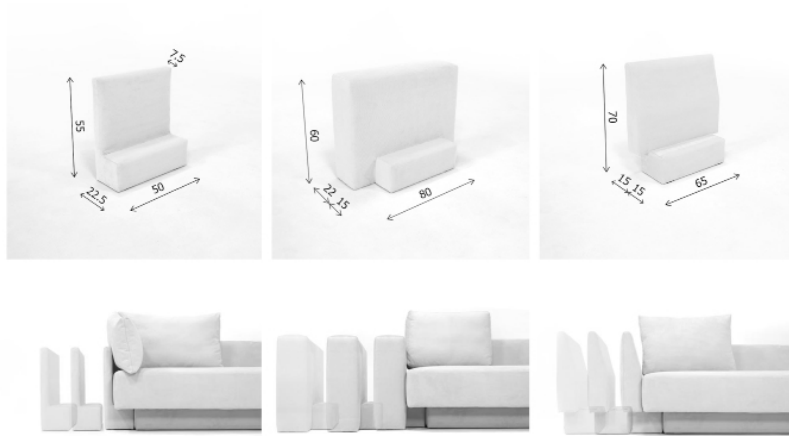
Elementi individuali



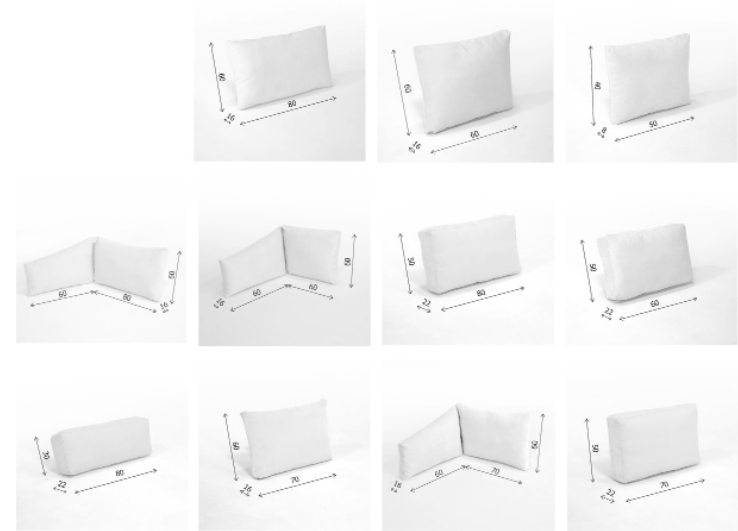
LIVOM

Elementi di divano Samantha

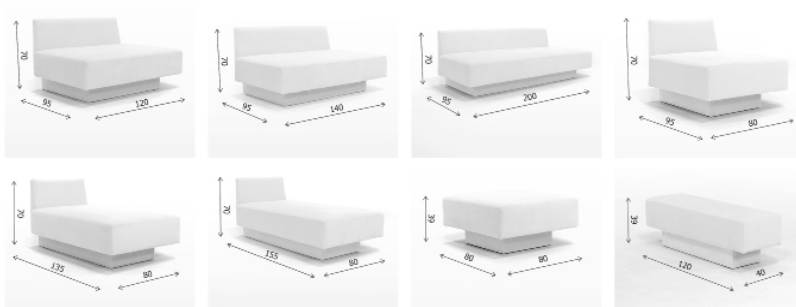
Braccioli



Cuscino



Posti a sedere



Spazio di stoccaggio

