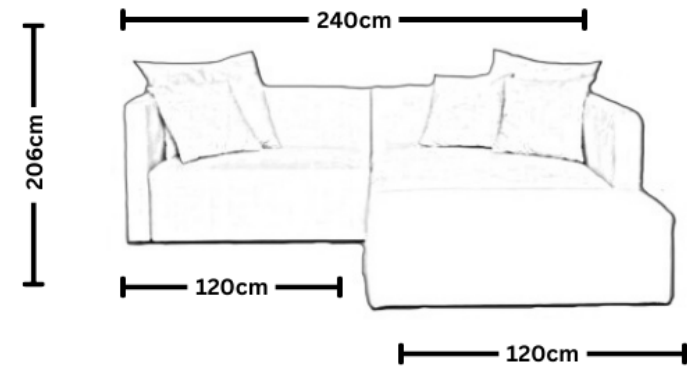


LIVOM

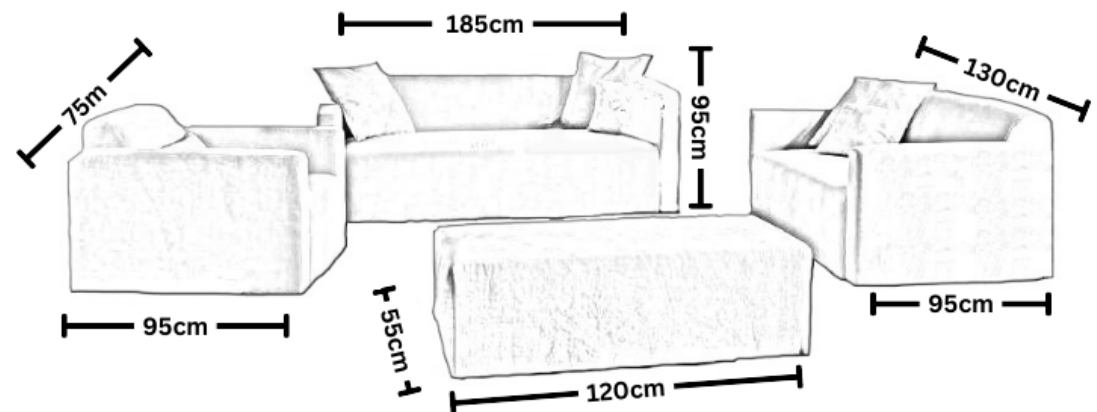
Spezifikationen Paula

Paula S	206 x 240 cm
Paula M	ca. 375 x 280 cm
Sitz-Höhe	40.5 cm
Lehnen-Höhe	60 cm / 73cm
Textilien	ÖKOTEX Standard 100 zertifiziert
Verbindungs-Elemente	Krokodilklemme, die alle Elemente zusammenhalten

Paula S



Paula M



Stoff-Pflege

Oberflächliche Verschmutzungen wie Krümel kannst du mit dem Staubsauger entfernen. Achte darauf, ihn nicht in den Stoff zu drücken sondern mit kleinem Abstand darüber zu führen. Hartnäckige Rückstände mit einer weichen Bürste in Strichrichtung behandeln.

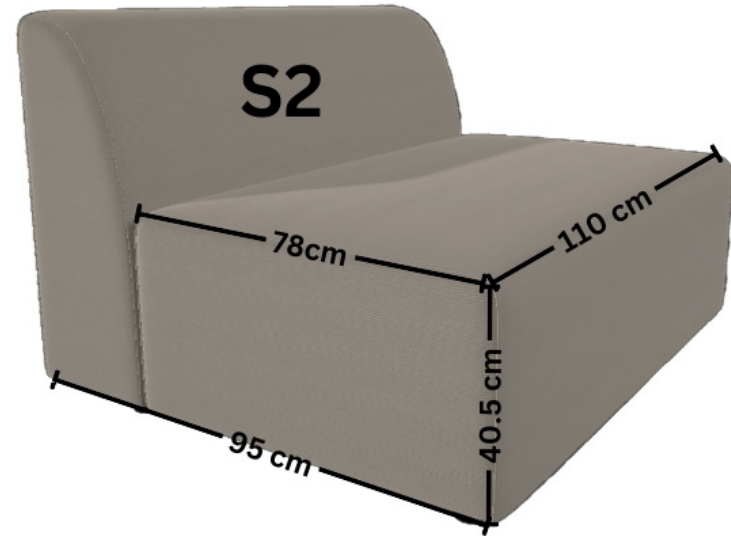
Sitz-Elemente Paula

LIVOM

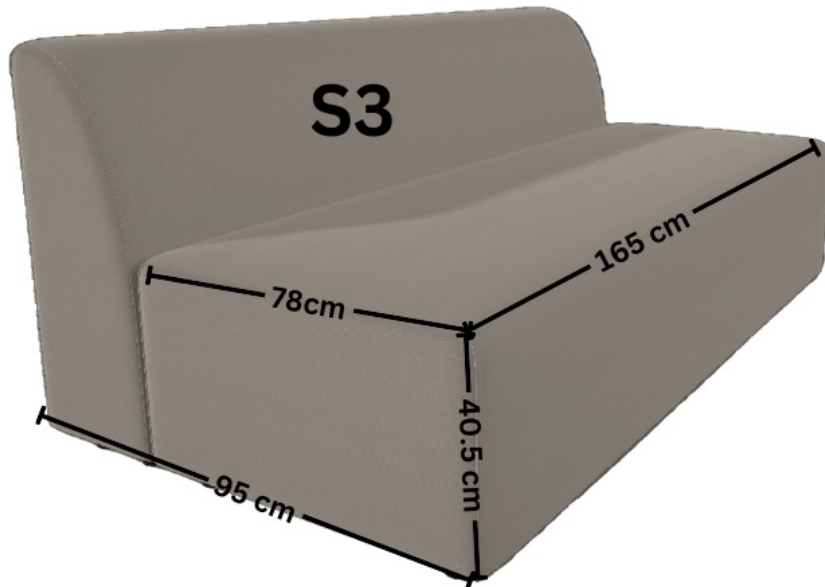
Sitz-Element S1



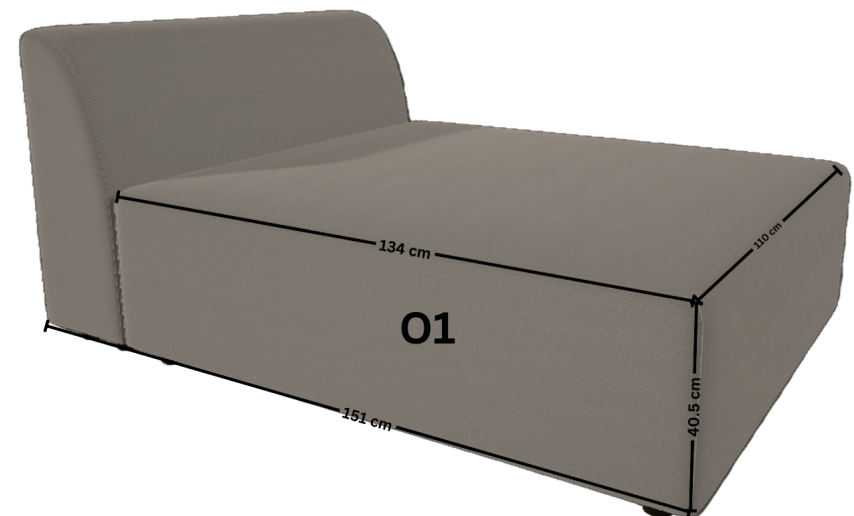
Sitz-Element S2



Sitz-Element S3



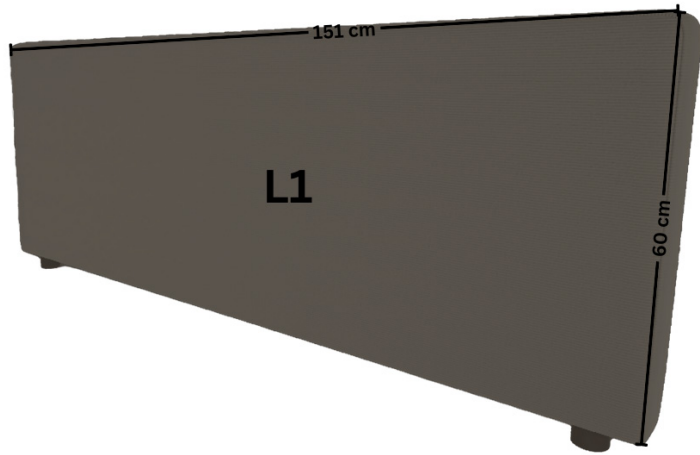
Ottomane O1



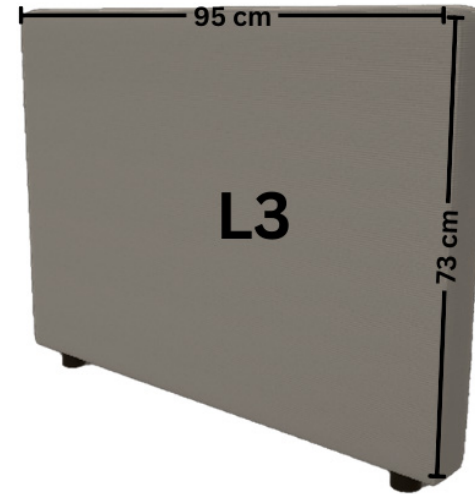
Lehnen-Elemente Paula

LIVOM

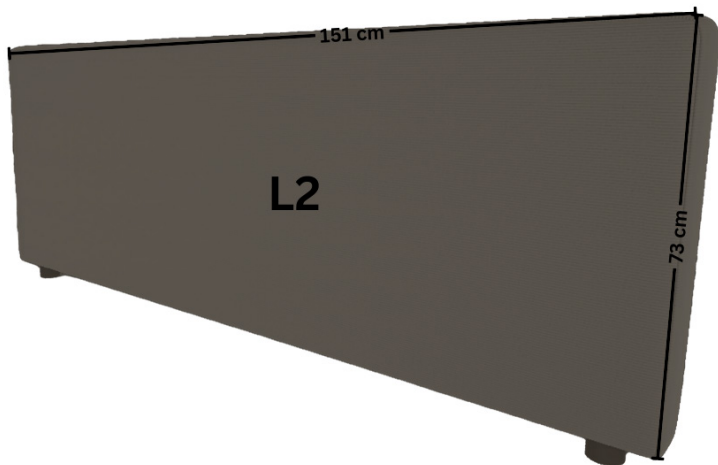
Lehne L1



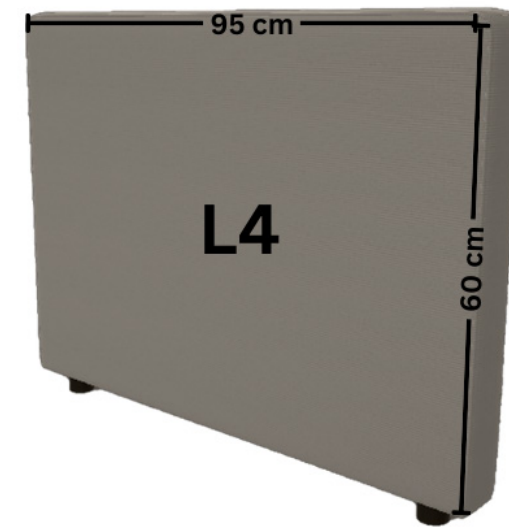
Lehne L3



Lehne L2



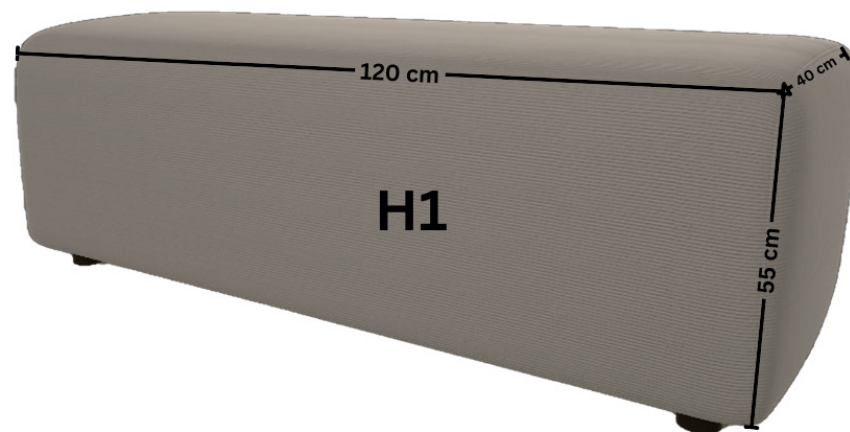
Lehne L4



Hocker-Elemente Paula

LIVOM

Hocker H1



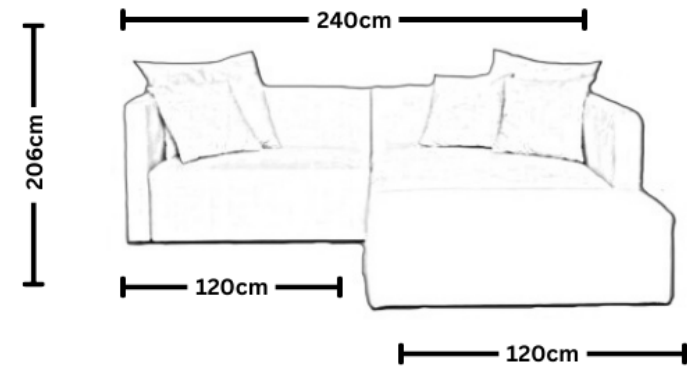
Specifiche Paula

Paula S	206 x 240 cm
Paula M	ca. 375 x 280 cm
Altezza del sedile	40.5 cm
Altezza dello schienale	60 cm / 73cm
Tessili	Certificato ÖKOTEX Standard 100
Elementi di collegamento	Clip a coccodrillo che tiene elementi insieme

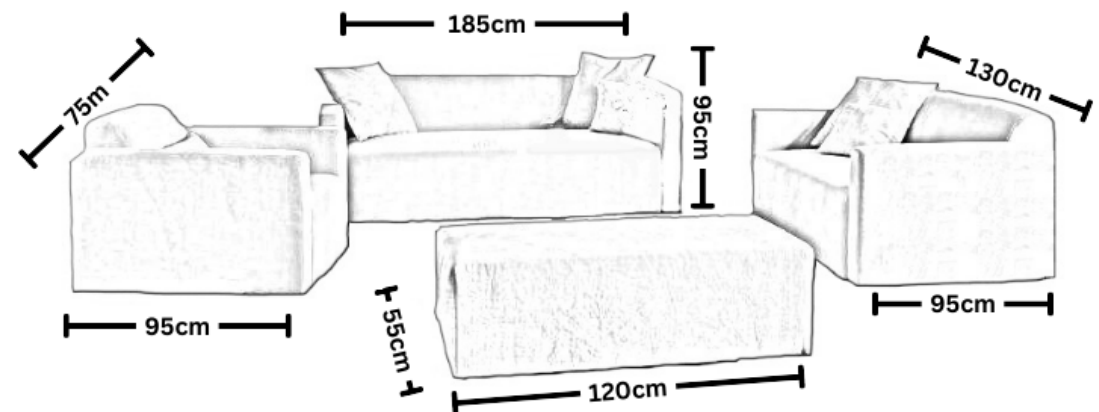
Cura del tessuto

È possibile rimuovere lo sporco superficiale, come le briciole, con un aspirapolvere. Fate attenzione a non spingere l'aspirapolvere all'interno del tessuto, ma fatelo scorrere sul tessuto a una piccola distanza. Trattare i residui più ostinati con una spazzola morbida nel senso della corsa.

Paula S



Paula M



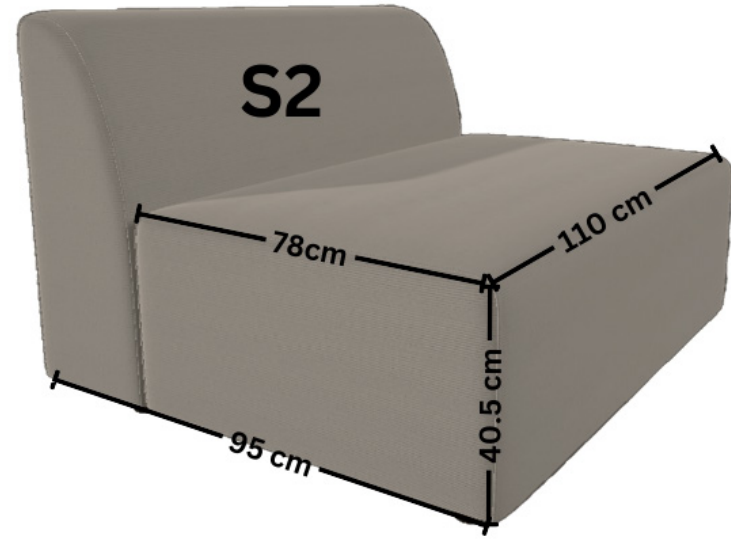
Elementi di seduta Paula

LIVOM

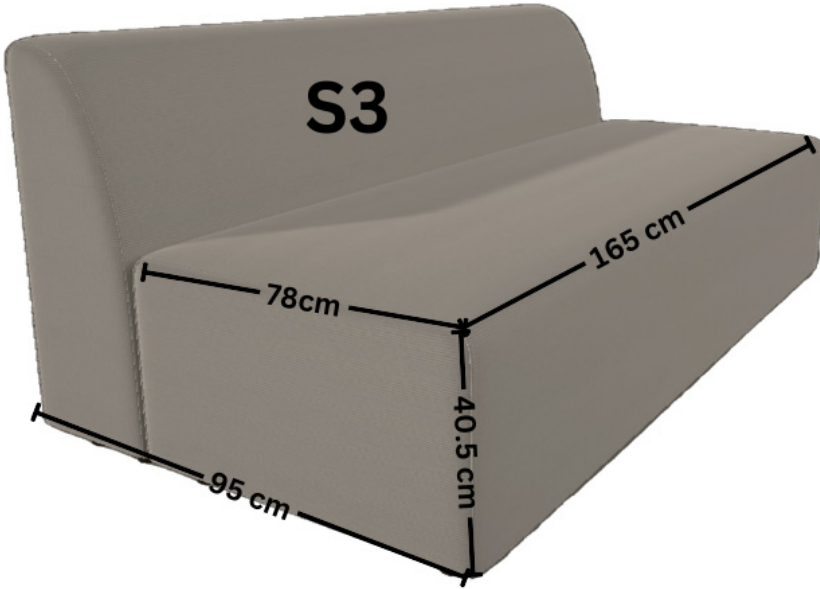
Elemento di seduta S1



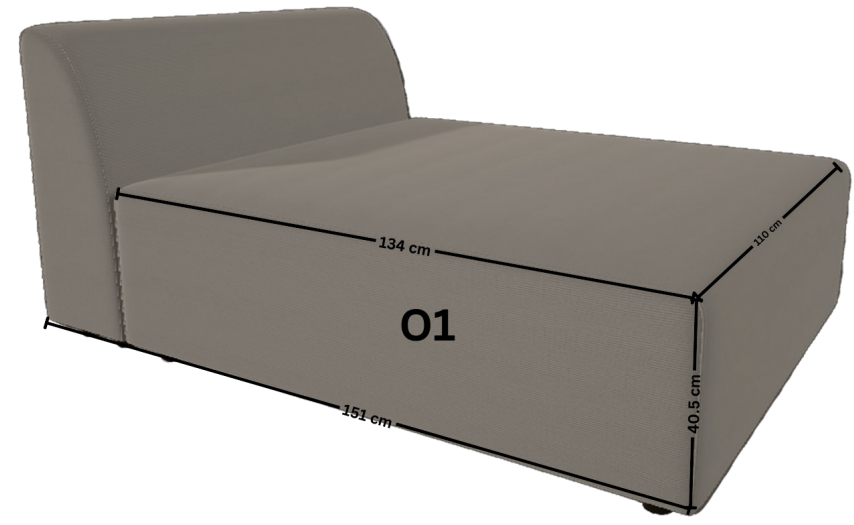
Elemento di seduta S2



Elemento di seduta S3



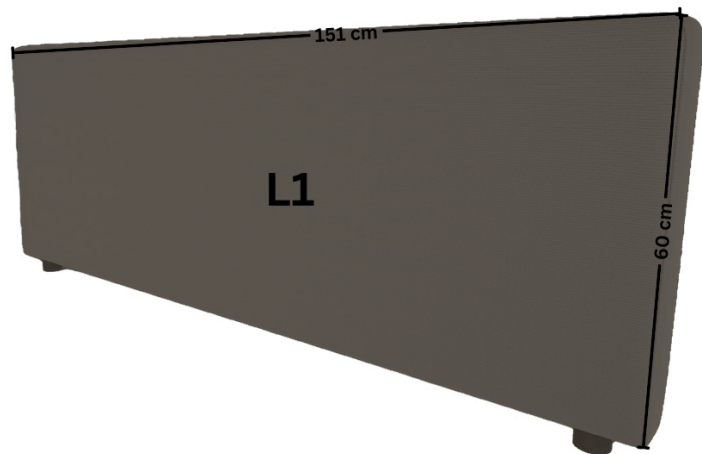
Ottomana O1



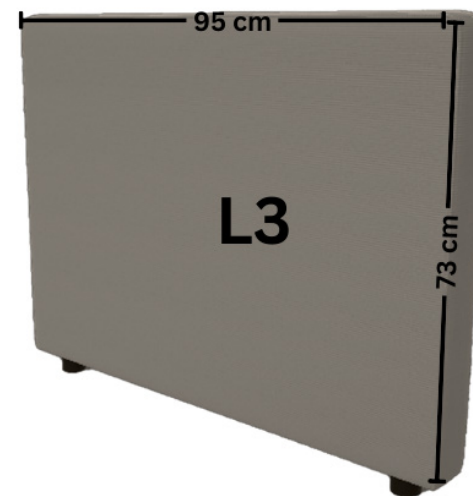
Elementi dello schienale Paula

LIVOM

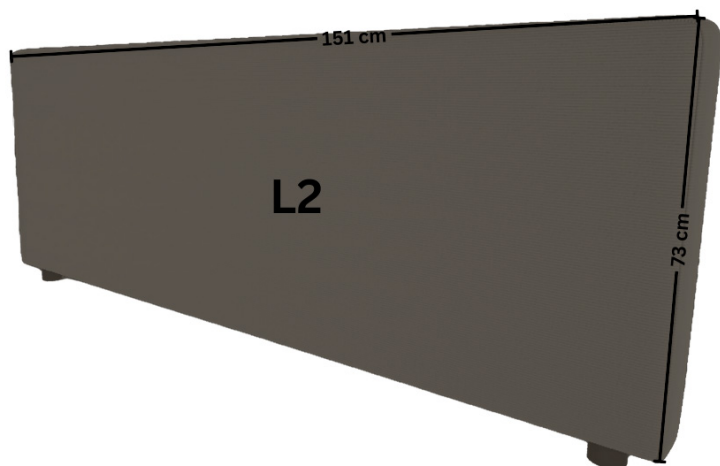
Schienale L1



Schienale L3



Schienale L2



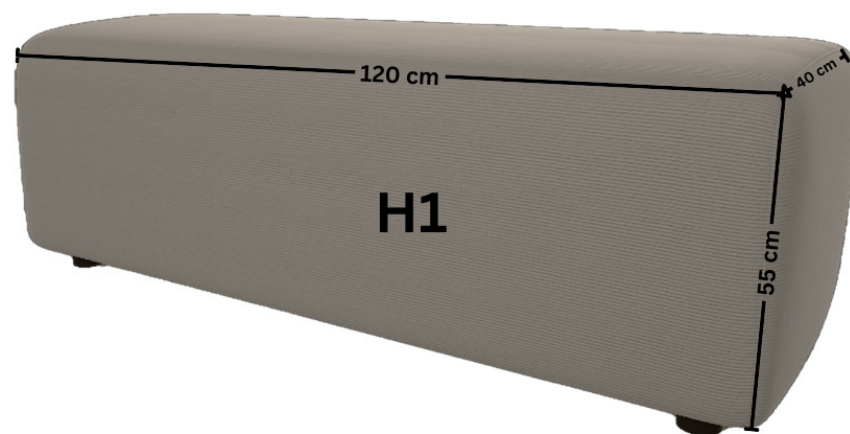
Schienale L4



Elementi dello sgabello Paula

LIVOM

Sgabello H1

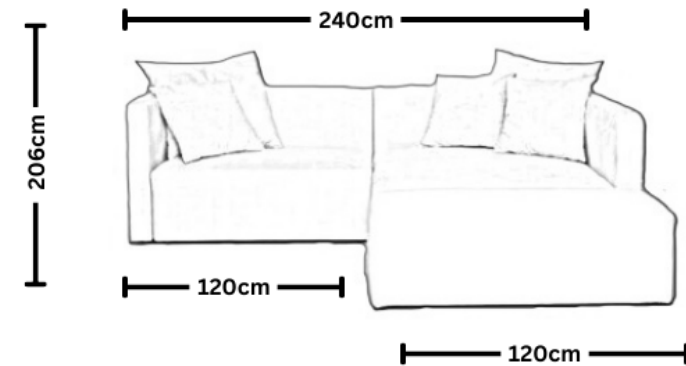


LIVOM

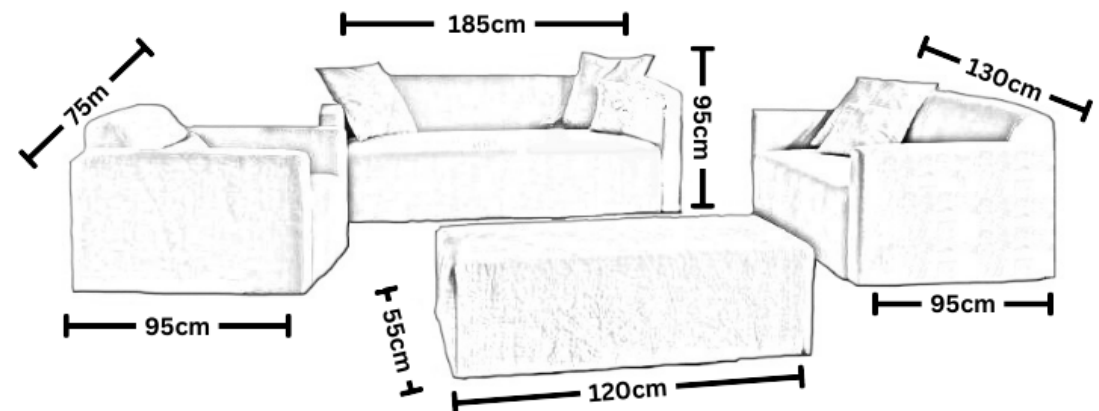
Spécifications Paula

Paula S	206 x 240 cm
Paula M	ca. 375 x 280 cm
Sitz-Höhe	40.5 cm
Hauteur du dossier	60 cm / 73cm
Textiles	Certifié ÖKOTEX Standard 100
Éléments de liaison	Pince crocodile qui maintient tous les éléments tiennent ensemble

Paula S



Paula M



Entretien des tissus

Les salissures superficielles, comme les miettes, peuvent être éliminées à l'aide d'un aspirateur. Veille à ne pas l'enfoncer dans le tissu mais à le passer à une petite distance. Les résidus tenaces doivent être traités avec une brosse douce dans le sens du poil.

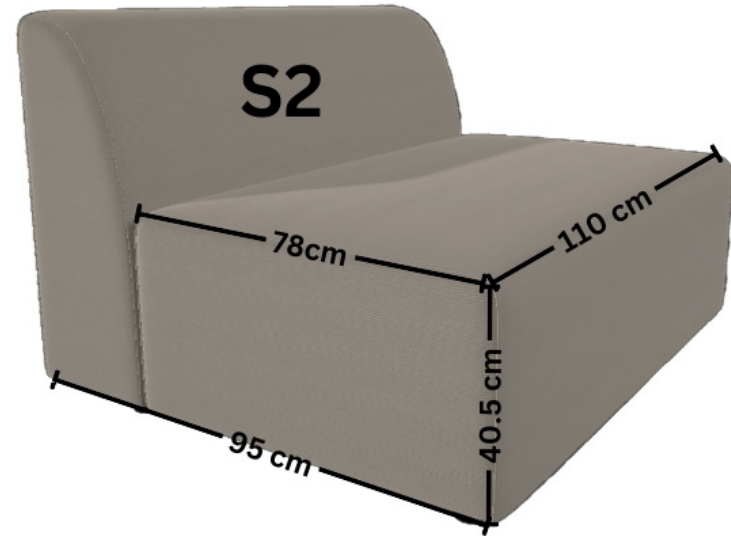
Eléments d'assise Paula

LIVOM

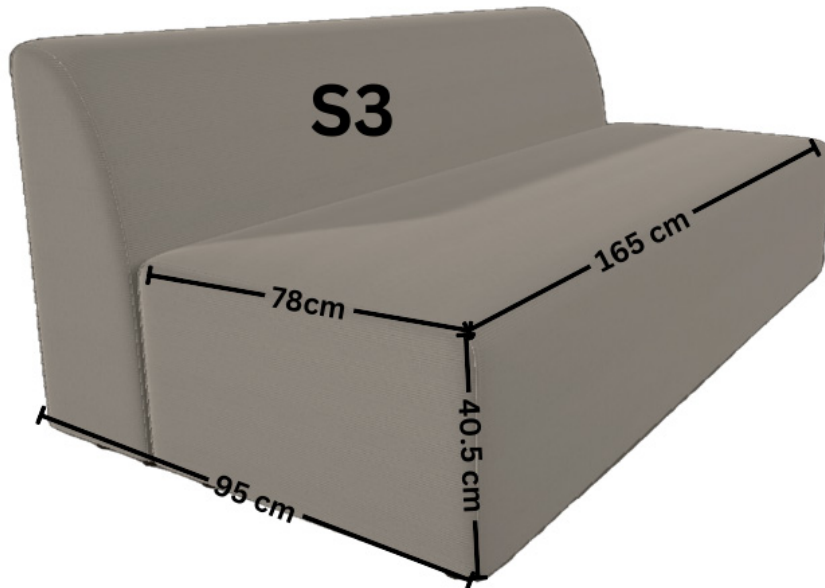
Elément de siège S1



Elément de siège S2



Elément de siège S3



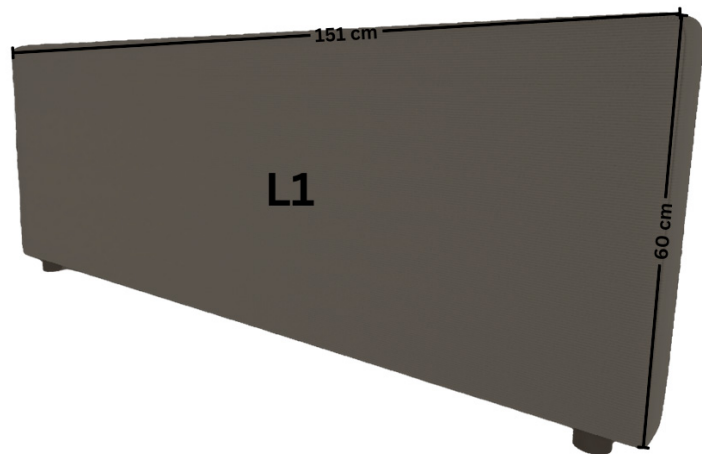
Ottomane O1



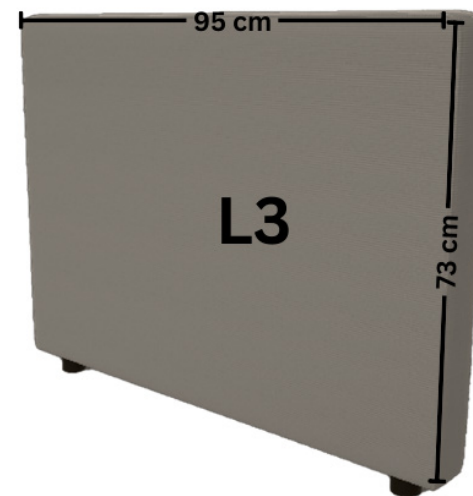
Eléments de dossier Paula

LIVOM

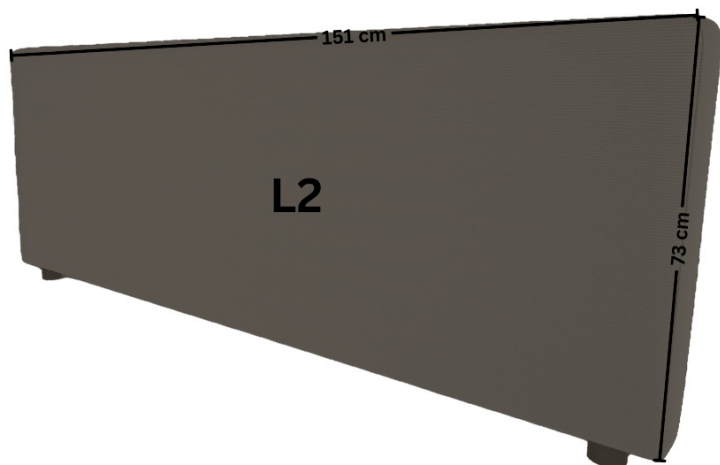
Dossier L1



Dossier L3



Dossier L2



Dossier L4



Eléments de tabouret Paula

LIVOM

Tabouret H1

