

LIVOM

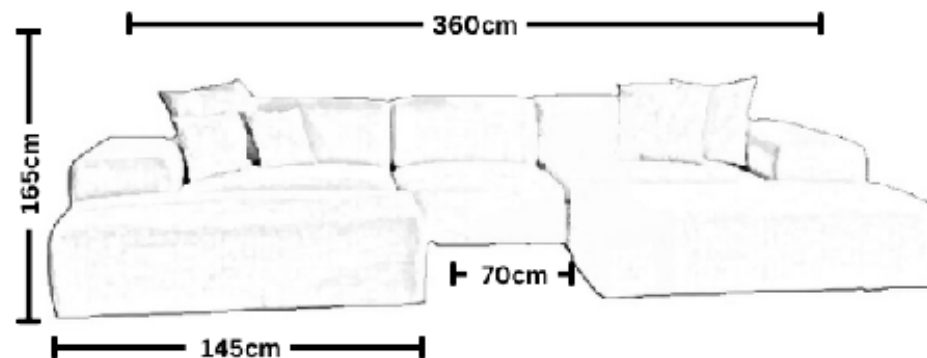
Spezifikationen Nina

Nina S	130 x 105 cm
Nina M	200 x 105 cm
Nina L	305 x 165 cm
Nina XL	360 x 165 cm
Sitz-Höhe	39.5 cm
Lehnen-Höhe	70 cm
Textilien	ÖKOTEX Standard 100 zertifiziert
Verbindungs-Elemente	Krokodilklemme, die alle Elemente zusammenhalten

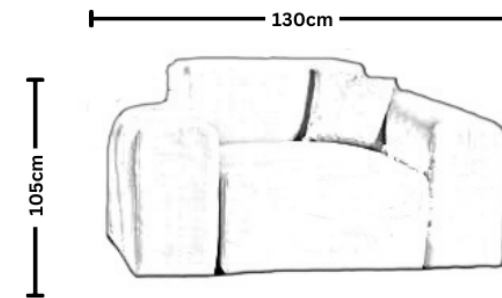
Stoff-Pflege

Oberflächliche Verschmutzungen wie Krümel kannst du mit dem Staubsauger entfernen. Achte darauf, ihn nicht in den Stoff zu drücken sondern mit kleinem Abstand darüber zu führen. Hartnäckige Rückstände mit einer weichen Bürste in Strichrichtung behandeln.

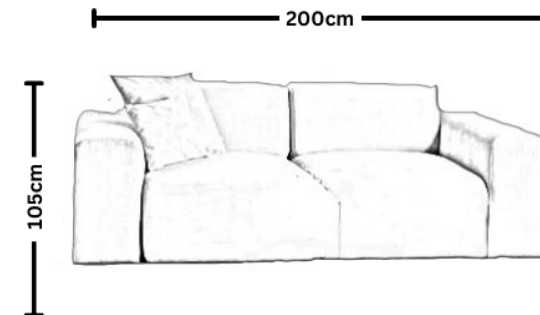
Nina XL



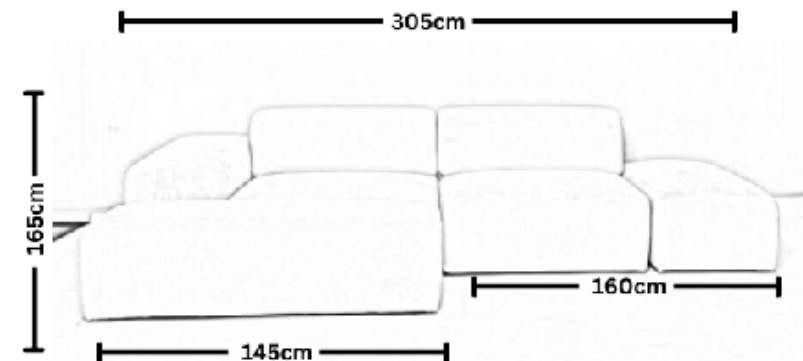
Nina S



Nina M



Nina L



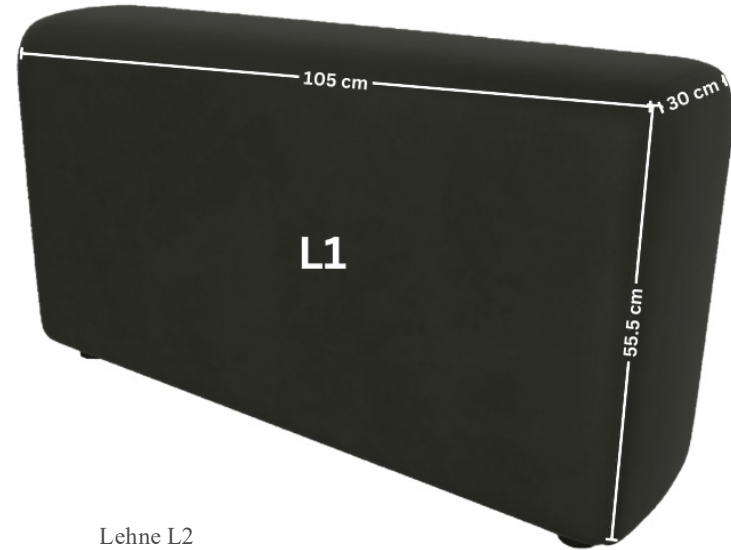
Elemente Nina

LIVOM

Sitz-Element S1



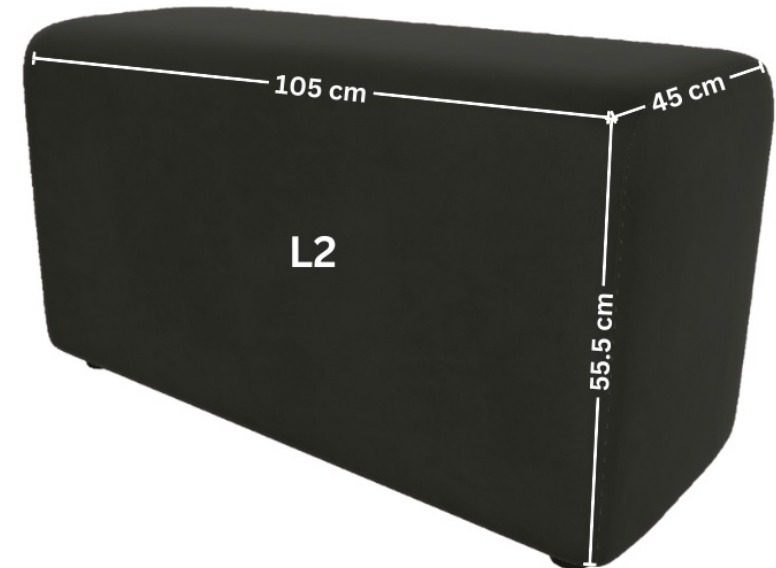
Lehne L1



Sitz-Element S2



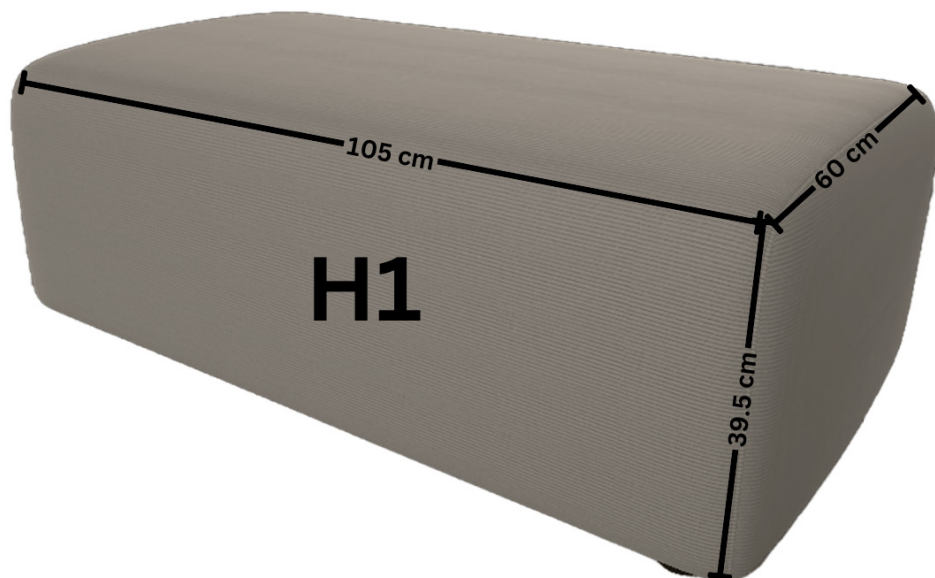
Lehne L2



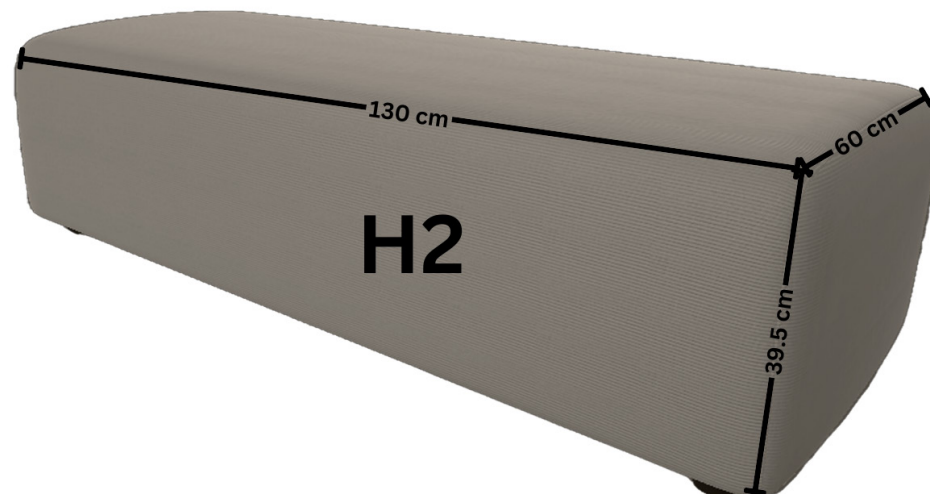
Elemente Nina

LIVOM

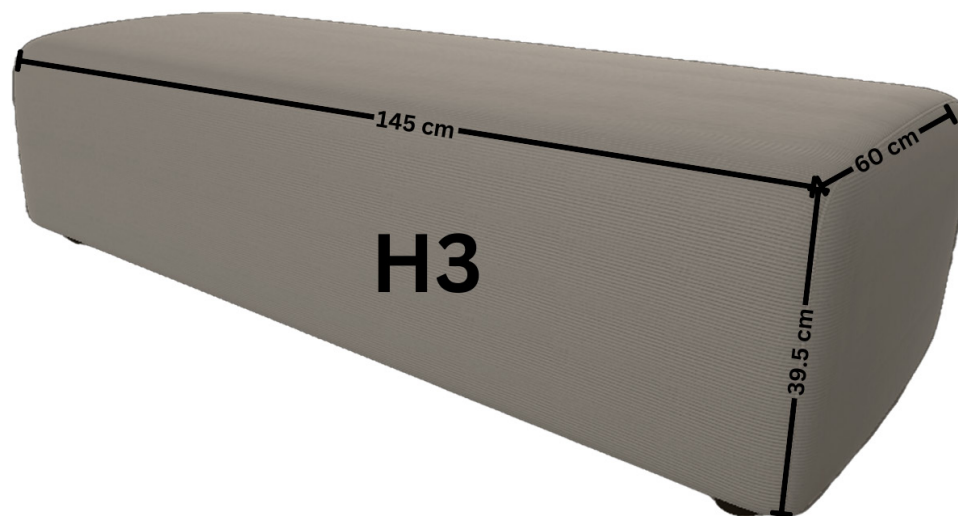
Ottoman H1



Ottoman H2



Ottoman H3



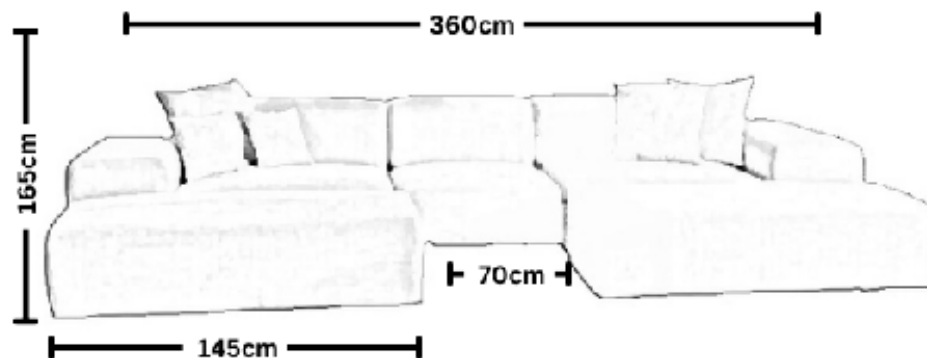
Specifiche Nina

Nina S	130 x 105 cm
Nina M	200 x 105 cm
Nina L	305 x 165 cm
Nina XL	360 x 165 cm
Altezza del sedile	39.5 cm
Altezza dello schienale	70 cm
Tessili	Certificato ÖKOTEX Standard 100
Elementi di collegamento	Clip a cocodrillo che tiene elementi insieme

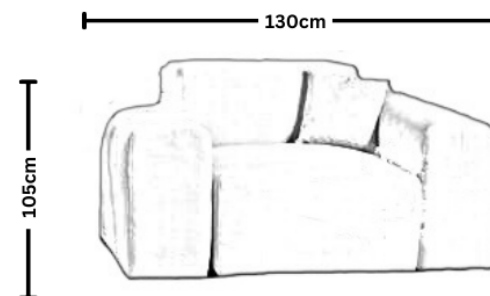
Cura del tessuto

È possibile rimuovere lo sporco superficiale, come le briciole, con un aspirapolvere. Fate attenzione a non spingere l'aspirapolvere all'interno del tessuto, ma fatelo scorrere sul tessuto a una piccola distanza. Trattare i residui più ostinati con una spazzola morbida nel senso della corsa.

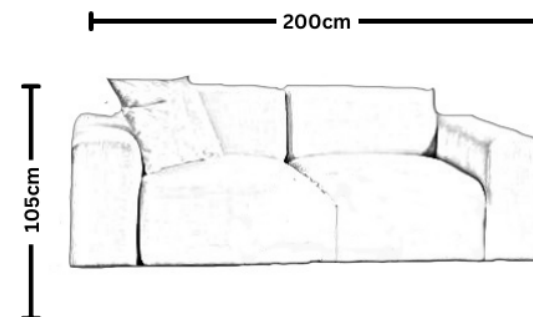
Nina XL



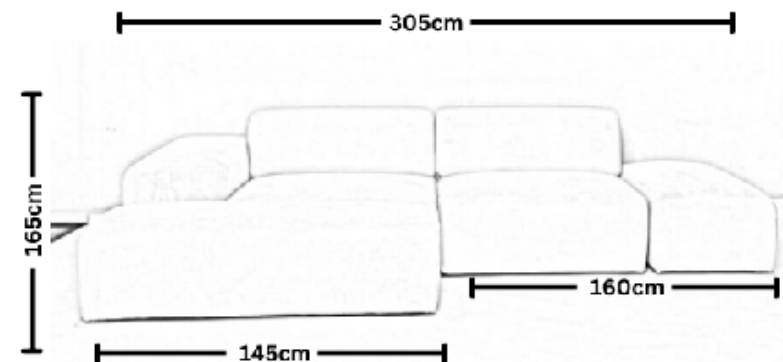
Nina S



Nina M



Nina L



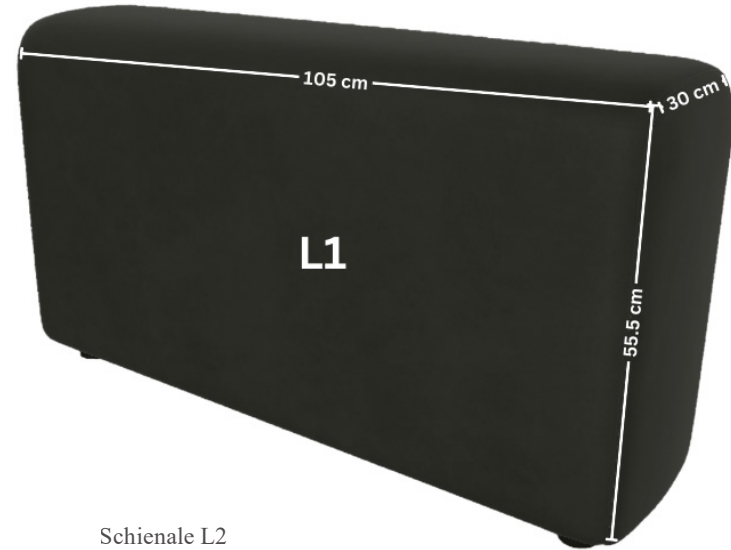
Elementi Nina

LIVOM

Elemento di seduta S1



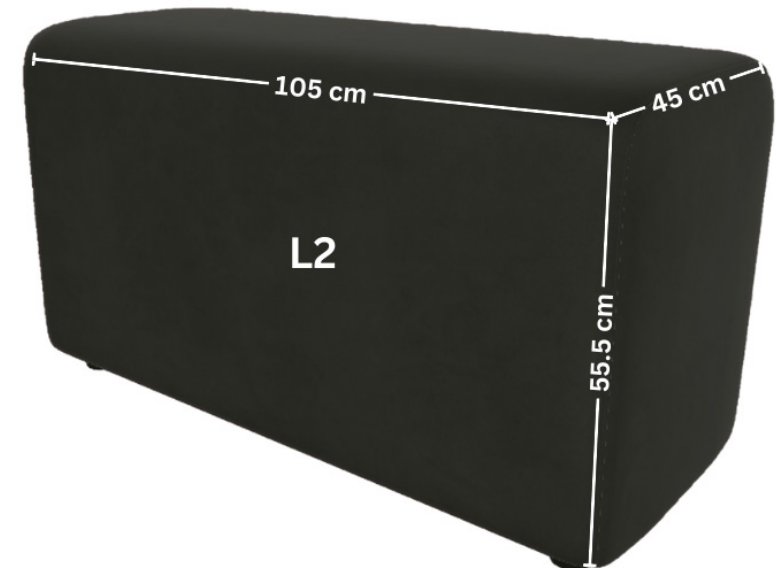
Schienale L1



Elemento di seduta S2



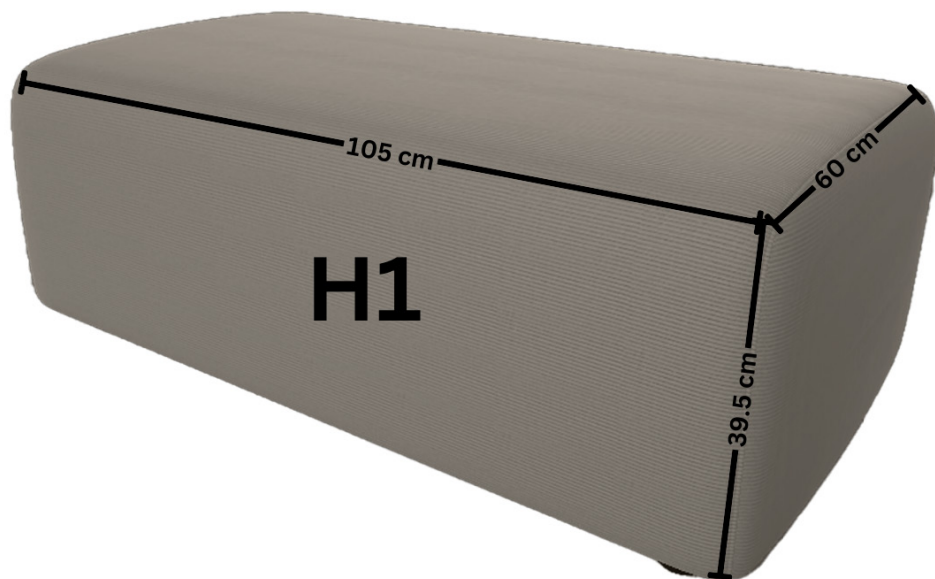
Schienale L2



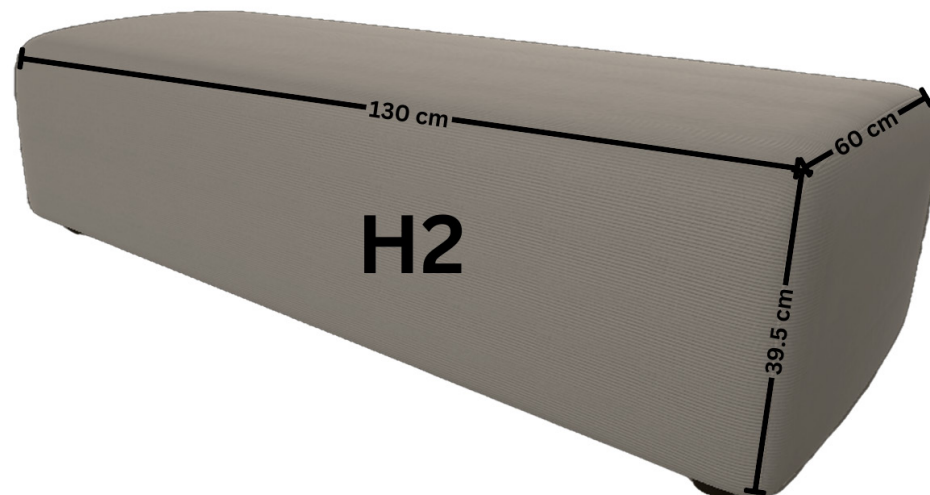
Elementi Nina

LIVOM

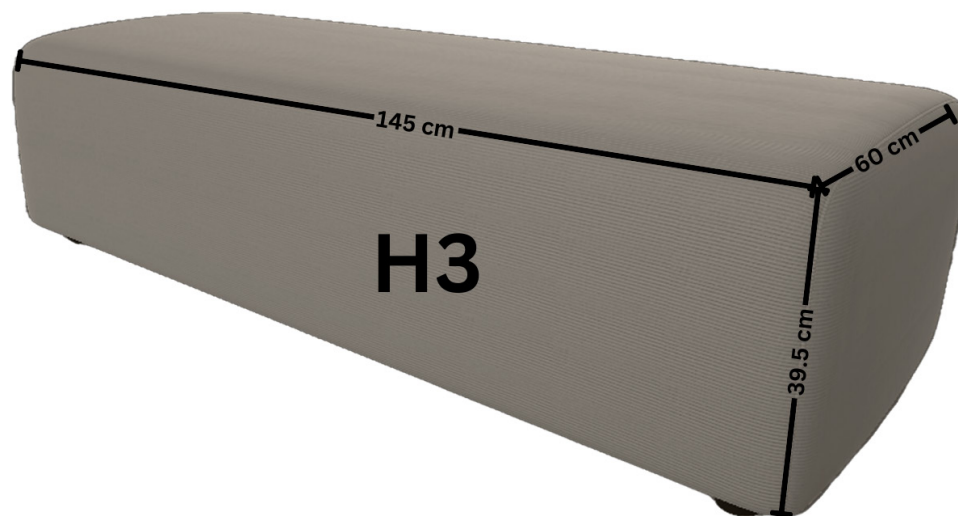
Ottomana H1



Ottomana H2



Ottomana H3



LIVOM

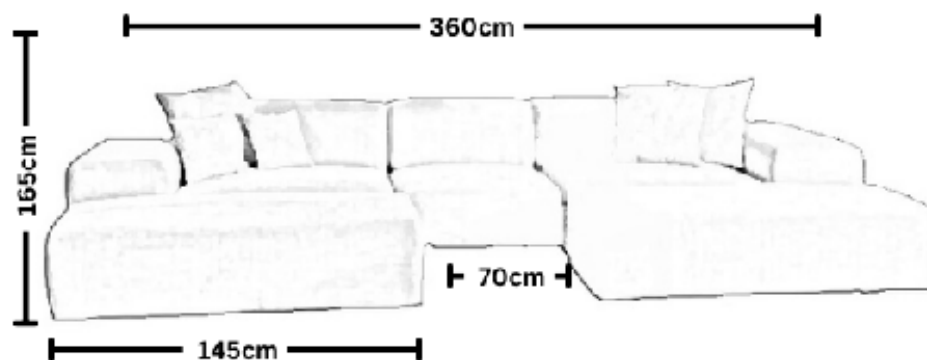
Spécifications

Nina S	130 x 105 cm
Nina M	200 x 105 cm
Nina L	305 x 165 cm
Nina XL	360 x 165 cm
Hauteur de l'assise	39.5 cm
Hauteur du dossier	70 cm
Textiles	Certifié ÖKOTEX Standard 100
Éléments de liaison	Pince crocodile qui maintient tous les maintenir les éléments ensemble

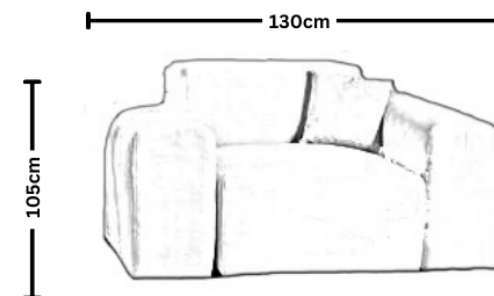
Entretien des tissus

Les salissures superficielles, comme les miettes, peuvent être éliminées à l'aide d'un aspirateur. Veille à ne pas l'enfoncer dans le tissu mais à le passer à une petite distance. Les résidus tenaces doivent être traités avec une brosse douce dans le sens du poil.

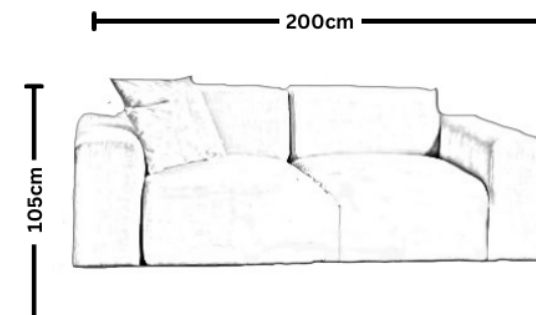
Nina XL



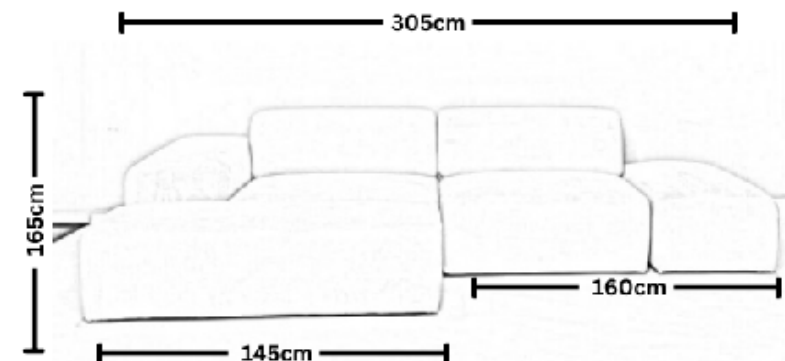
Nina S



Nina M



Nina L



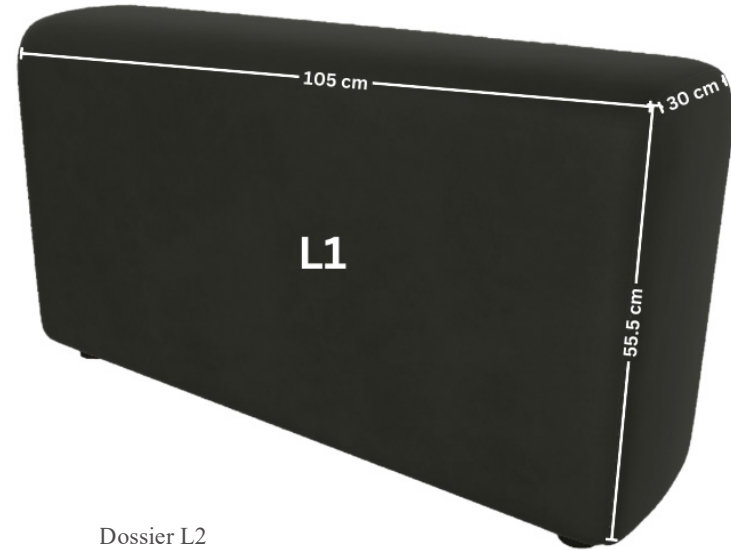
Éléments Nina

LIVOM

Elément de siège S1



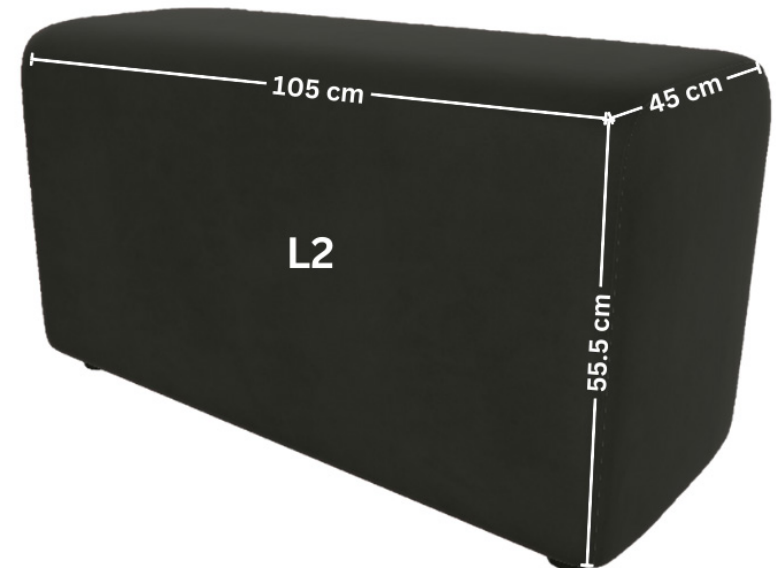
Dossier L1



Elément de siège S2



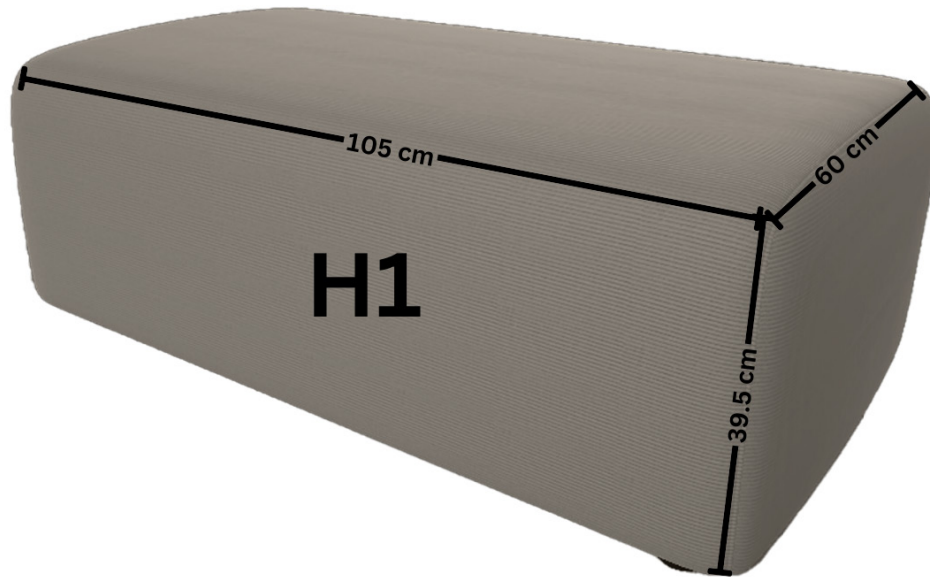
Dossier L2



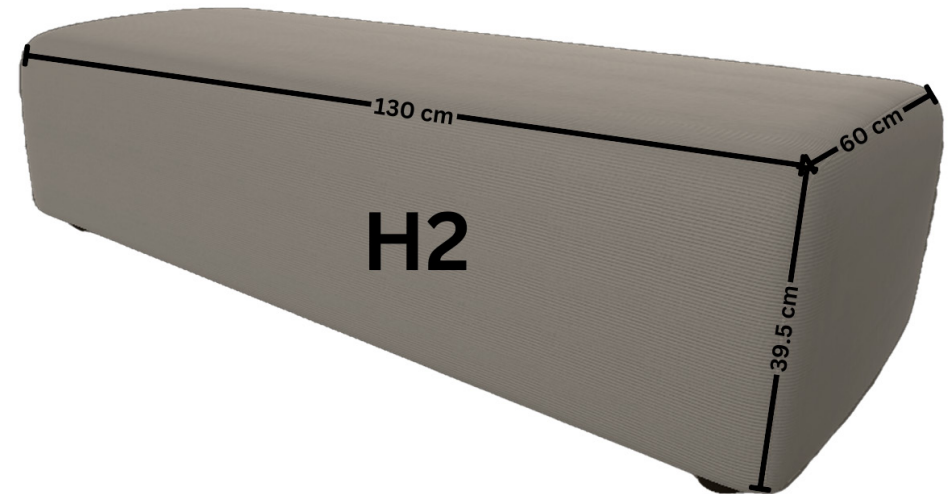
Éléments Nina

LIVOM

Ottoman H1



Ottoman H2



Ottoman H3

